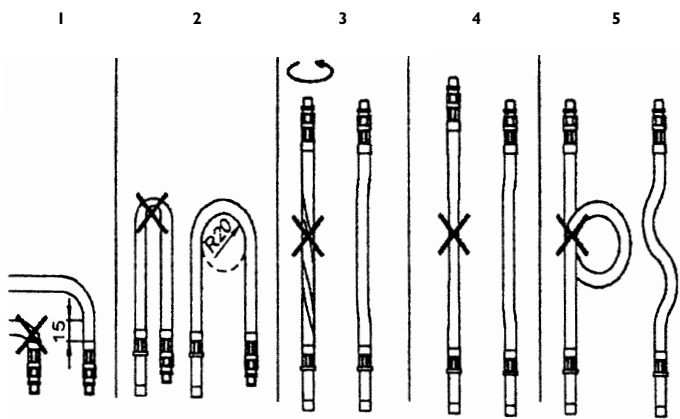


Указания по монтажу для соединительных гибких шлангов



- 1) не изгибайте шланги сразу же за местом прикрепления, оставляйте не менее 15 мм прямой.
- 2) не делайте ломаных изгибов на шлангах, оставляйте радиус изгиба не менее 20 мм.
- 3) во время монтажа избегайте скручивания.
- 4) во время монтажа избегайте растягивающих напряжений.
- 5) перекручивание во время монтажа недопустимо.

При подсоединении шлангов к угловым вентилям или к накопительному водонагревателю, необходимо удерживать шланги, чтобы они не отвинтились от смесителя. При соединении шлангов с зажимными резьбовыми соединениями, штуцеры труб должны быть до упора задвинуты в угловые вентили.

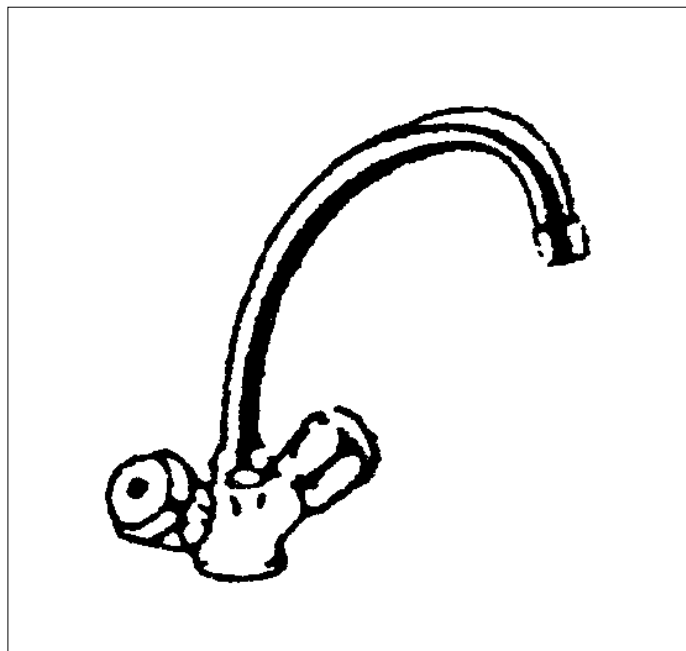
Арматура с поворотным краном ND-арматура, арт. №: 2061

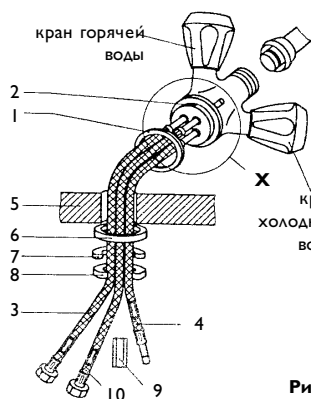
Инструкция по монтажу и эксплуатации

Условия эксплуатации

Температура горячей воды:	макс. 90 °С
Испытательное давление:	макс. 16 бар
Рабочее давление (давление покоя)	макс. 10 бар

При давлениях от 5 бар следует устанавливать редуктор давления, чтобы выдерживать значения шумов в соответствии с DIN 4109.

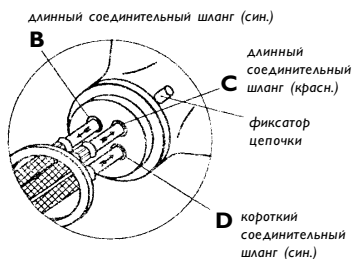
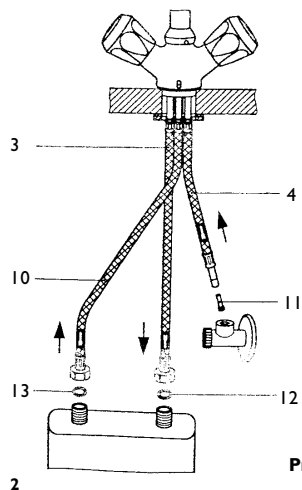




Монтаж соединительных шлангов ND (рис.1)

Наденьте опорную шайбу (1) (резиновую) на арматурную стойку (2). Ввинтите короткий соединительный шланг (4) (синий) в отверстие «А». Ввинтите длинный соединительный шланг (3) (синий) в отверстие «В», а длинный соединительный шланг (10) (красный) – в отверстие «С». Вверните резьбовой штифт М8 в имеющееся отверстие М8. Пожалуйста, соблюдайте при этом заводскую маркировку, направление стрелки, а также проследите, чтобы фиксатор цепочки арматуры находился спереди. (Указание по монтажу для соединительных гибких шлангов см на стр. 4). Установите арматуру в отверстие мойки или рабочей панели (5). (Диаметр отверстия в рабочей панели или мойке – от Ш 33 мм до Ш 37 мм. В случае необходимости (толщина металлического листа 1 – 6 мм) вставьте распорную втулку (6), в иных случаях только отодвиньте фасонную опорную шайбу (7) и прижимную шайбу (8). Затем наживите на резьбовой штифт гайку (9) и затяните ее.

Рис.1



Подключение накопительного водонагревателя (рис.2)

В короткий соединительный шланг (4), маркированный синей стрелкой, вставьте дроссель (11) (см. стр. 3, «Таблица выбора ограничителей протока») и соедините с угловым вентилем. Маркированный синей стрелкой длинный соединительный шланг (3) и

Рис.2

уплотнение (12) соедините с входом холодной воды в накопительный водонагреватель. Маркированный красной стрелкой длинный соединительный шланг (10) и уплотнение (13) соедините с выходом горячей воды накопительного водонагревателя.

Важное замечание для того, кто выполняет установку!

Эта арматура с низким уровнем шума для низкого давления отвечает требованиям группы I DIN 4139, если в установке с накопительным водонагревателем используется прилагаемый ограничитель протока согласно нижеприведенной таблице. Ограничитель протока вставляется в гибкий шланг подающей линии (4).

Таблица для выбора ограничителей протока

Пожалуйста, узнайте в Вашей водоснабжающей организации величину максимального магистрального давления трубопровода!

Максимальное магистральное давление в месте использования	Емкость накопительного водонагревателя 5 л ограничитель протока	Емкость накопительного водонагревателя 10 л ограничитель протока
до 2 бар	отсутствует	отсутствует
до 4 бар	короткий ограничитель 22 мм	короткий ограничитель 22 мм
до 6 бар	длинный ограничитель 25 мм дополнительная регулировка 5 л/мин на угловом вентиле	длинный ограничитель 22 мм дополнительная регулировка 10 л/мин на угловом вентиле



Производительность (л/мин.) не должна превышать номинальную емкость накопительного водонагревателя, так что при давлениях свыше 6 бар необходима регулировка на угловом вентиле!

Внимание!

1. При использовании безнапорного накопительного водонагревателя горячей воды, недопустимо располагать на выходе регулятор протока воды или шланговое удлинение.
2. Ограничитель протока обязательно следует применять в соответствии с таблицей (см. выше).
3. При первом вводе в эксплуатацию перед включением водонагревателя в розетку, необходимо заполнить его водой, для этого откройте вентиль горячей воды, пока на выходе не потечет вода!
4. При нагревании воды из крана возможно подкапывание. Это абсолютно естественный процесс, и потому он не может быть устранен.
5. Время от времени, в зависимости от содержания извести в воде, а также от наличия загрязнений, смеситель следует чистить.