

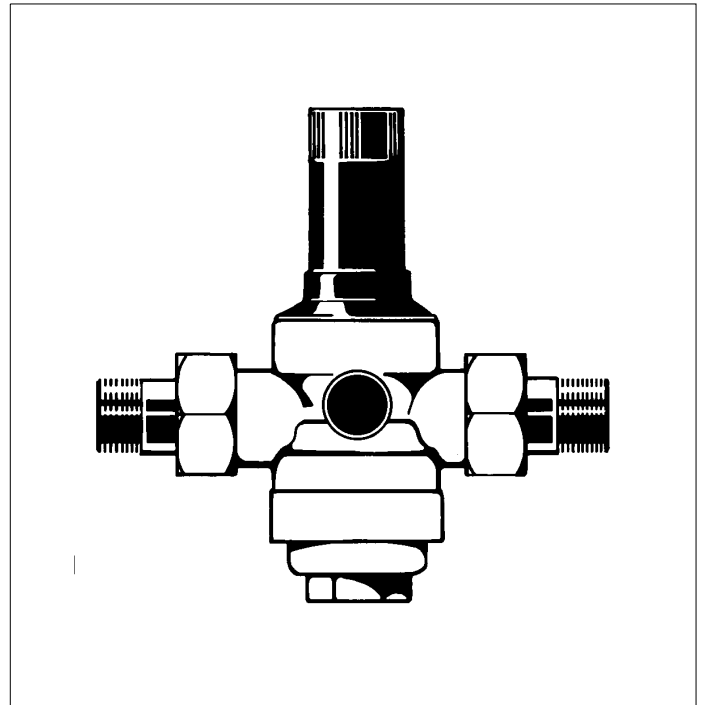


Редуктор DMV

STIEBEL ELTRON

Техника для комфорта

Инструкция по монтажу и эксплуатации



Область применения

Редуктор DMV фирмы Stiebel Eltron используется для понижения давления в оборудовании со средой, которая ниже приведена в спецификации. В основном, он применяется в сфере снабжения питьевой водой согласно DIN 1988. В области действия DIN 4109 (шумовая защита в высотном строительстве) по классу I редуктор можно применять без прокладки.

Исполнение

Размер: DN 20, резьба G 3/4"

Эксплуатационная температура: макс. 60 °C

Давление на входе: макс. 60 бар

Давление на выходе: 1,5 – 6 бар (предварительно установлен на 4 бар)

Коэффициент редукции: 10:1

Среда: вода, сжатый воздух, котельное топливо, нейтральные жидкости и газы

Скорость потока: 2,9 м³/ч при Δр 1,3 бар

Контрольный номер DVGW:

DVGW DW-6330AT206 I

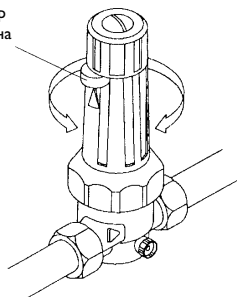
Класс защиты: P-IX 7635/I

Установочное положение: любое

Установка

Перед установкой следует промыть трубопровод. Установить редуктор в трубопровод без напряжения с учетом направления движения потока (см. стрелку на корпусе). После проведенной установки верхнюю часть редуктора – без снятия соединительной муфты – можно повернуть так, чтобы был виден зеленый индикатор давления на выходе. В оборудовании со встроенным впоследствии мембранным предохранительным клапаном установленное выходное давление должно составлять максимум 80% от давления предохранительного клапана. Редуктор DMV можно устанавливать как в горизонтальные, так и в вертикальные трубопроводы. После установки можно повернуть подпружиненный колпачок так, чтобы был виден индикатор давления на выходе.

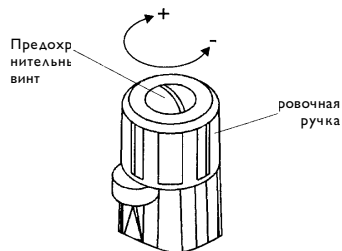
Индикатор давления на выходе



Обслуживание

Давление, установленное на редукторе заводом, составляет 4 бар; его можно регулировать от 1,5 до 6 бар следующим образом:

- убедиться, что давление на входе выше желаемого давления на выходе как минимум на 1 бар
- открутить предохранительный винт на установочной ручке на одну четверть
- регулировочную ручку повернуть против часовой стрелки (-)
- открыть и снова закрыть ближайшую точку водозабора
- регулировочную ручку повернуть по часовой стрелке (+), при этом обращая внимание на индикатор выходного давления.
- после достижения желаемого значения давления надеть шестигранную муфту.



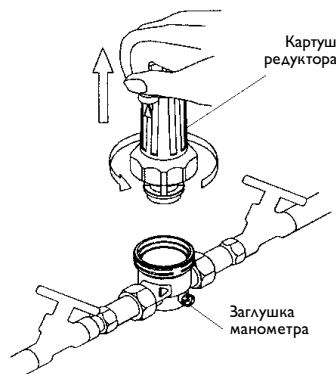
Технический уход

Функциональные части редуктора DMV расположены в картуше. Для увеличения срока эксплуатации рекомендуется прочищать картушу ежегодно:

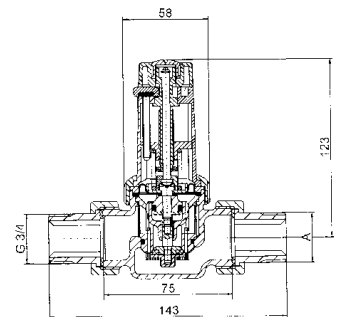
- закрыть все запорные клапаны спереди и сзади редуктора
- после снятия соединительной муфты демонтировать картушу редуктора
- функциональную часть прочистить холодной, прозрачной водой!

При разборке картуши для очистки, установленное на выходе давление должно сохраняться.

Запасные части



Установочные размеры



Указания по безопасности

Смесителю ТМ 200 как и всем регулирующим арматурам необходимо определенное время для внезапных изменений условий работы. Это относится в первую очередь к тем случаям, когда нет циркуляционного трубопровода, и подающая линия при комнатной температуре может охладиться. При ссезживании воды управляющий элемент быстро нагружается горячей водой из подающей линии. Поэтому это может привести к краткосрочному отклонению от установленной температуры.