

ИНСТРУКЦИИ ПО УСТАНОВКЕ И ЭКСПЛУАТАЦИИ ДЕМОНТИРУЕМОГО СЕПАРАТОРА SPIROCOMBI

Инструкции применимы к изделиям, тип которых начинается с BD и HD (см. рисунок 1 с маркировкой продукции, за исключением типов BAS и HAS.

Производитель: Spirotech b.v. Хельмонд, Нидерланды

Данная продукция компании Spirotech разрабатывается и производится в соответствии с Практическим Применением Ультразвуковой Технологии, утвержденным Директивой по Эксплуатации Работающего под Давлением Оборудования (97/23/ЕС ст. 3.3), принятой Европейским Парламентом и Советом Европы в мае 1997 г.

Инструкция

Настоящая инструкция предназначена для конечного пользователя, отвечающего за правильную эксплуатацию данного оборудования.

Принимайте во внимание требования действующего местного законодательства.

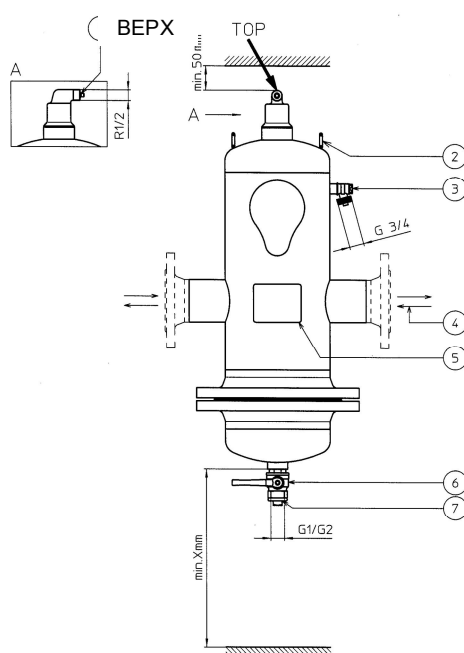


Рисунок 1

Применение

Полностью автоматический отвод воздуха (кислорода и др. газов) и удаление шлама из воды, водно-гликолевых смесей и производственной (технической) воды систем отопления, охлаждения. Продукция не применима в отношении опасных и легко воспламеняющихся веществ.

В случае каких-либо затруднений свяжитесь с поставщиком.

Диапазон давления и температуры

От 0 до 10 бар; от 0 до 110 °С, если иные данные не указаны на самом изделии.

Контроль качества

Вся продукция подвергается процедуре окончательной проверки:

Проверка на герметичность:

	Клапан деаэрации	Корпус	Корпус
		Стандарт	$p > 10$ бар или $T > 110$ С
Испытательное давление	0,5 +/- 0,1 бар	7 +/- 1 бар	1,5 x рабочее давление
Испытательная среда	Воздух	Воздух	Вода
Испытательный период	10 с	60 с	60 мин
Результаты испытаний	Утечек нет	Утечек нет	Утечек нет

Проверка работы клапана деаэрации:

Проверка отвода воздуха/газа	Полный отбор
Проверка закрытия	Полное закрытие
Результаты испытания	Одобрено

Вопросы качества, безопасности и воздействия на окружающую среду решаются сертифицированной системой управления Management system в соответствии со стандартами:

- NEN-EN-ISO 9001
- NEN-EN-ISO 14001
- TUV 18001

Продукция сертифицирована в РФ в соответствии:

ГОСТ 12.2.003-91, ГОСТ 356-80, ГОСТ 12.2.063-81, ГОСТ 9544-93

Установка и техническое обслуживание прибора должны осуществляться исключительно квалифицированными специалистами.

Перед проведением обслуживания сепаратора микропузырьков и шлама Spirovent 'Air & Dirt обеспечьте полное снятие давления и охлаждение системы.

Выгрузка демонтируемого сепаратора SPIROCOMBI.

При извлечении демонтируемого деаэратора-очистителя SPIROCOMBI из упаковки выполните следующие процедуры по обеспечению безопасности:

- Подъем (извлечение) демонтируемого сепаратора SPIROCOMBI должен осуществляться исключительно квалифицированным персоналом.
- Используйте разрешенные к применению подъемные (грузовые) цепи/ремни с карабинами.
- Подвесьте демонтируемый сепаратор SPIROCOMBI так, как показано на рис. II.
- Перед поднятием демонтируемого сепаратора SPIROCOMBI проверьте прочность подъемных (грузовых) цепей/ремней.
- Не стойте под грузом.
- Убедитесь в том, что демонтируемый сепаратор SPIROCOMBI может свободно перемещаться.

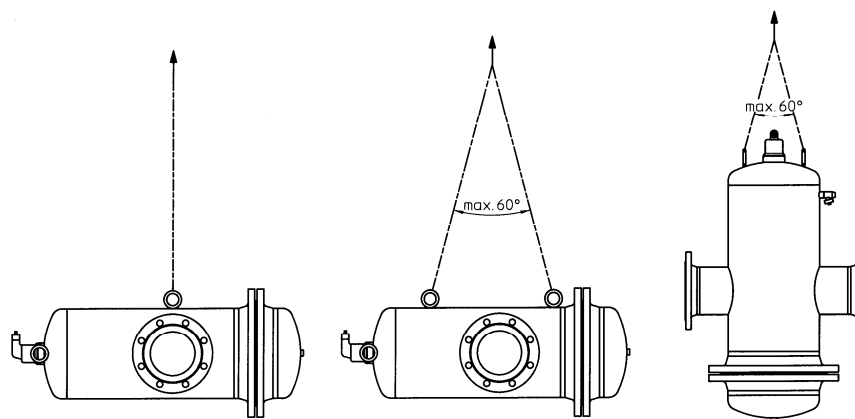


Рисунок II

Установка демонтируемого сепаратора SPIROCOMBI.

Оптимальная деаэрация достигается при установке сепаратора SPIROCOMBI в наиболее горячем месте системы, например в главном подающем трубопроводе системы отопления или в главном обратном трубопроводе системы охлаждения.

- Сепаратор SPIROCOMBI должен устанавливаться без механического напряжения.
- Запрещается использовать Spirovent для поддержки трубопровода
- Работа изделия не зависит от направления потока 4.
- Для облегчения снятия пучка трубок Spiro рекомендуется установить с обеих сторон демонтируемого сепаратора SPIROCOMBI отсечные клапаны.
- Установите предусмотренный поставкой дренажный кран 6 на дне демонтируемого сепаратора SPIROCOMBI, закройте кран и установите защитную пробку 7.
- При испытании системы сжатым воздухом демонтируемый сепаратор SPIROCOMBI должен быть временно закрыт крышкой R $\frac{1}{2}$ 1 (поставкой не предусмотрена).
- Будьте внимательны: перед вводом системы в эксплуатацию крышка R $\frac{1}{2}$ должна быть снята.
- Максимально допустимое испытательное давление составляет 15 бар.
- Если маркировка на приборе не видна, нанесите на сепаратор микропузырьков и шлама отдельно поставляемую маркировку продукции, например, по завершении герметизации блока.
- Монтажные скобы 2 могут использоваться для перемещения изделия исключительно во время его установки.
- Дренажный (спускной) кран 3, расположенный на боковой стороне изделия, предназначен для отвода большого количества воздуха во время наполнения установки:
 - Будьте осторожны: возможен выпуск горячей воды или пара: установите шланг, рассчитанный на применяемое в системе давление и температуру, для обеспечения отвода горячей воды из системы в соответствующее место слива.
 - В первую очередь удалите защитную пробку.
 - Установите отводной шланг.
 - Обеспечьте невозможность соскальзывания шланга.
- Плавно открывайте дренажный (спускной) кран 3, обеспечивая отвод воздуха в полном объеме.
- После того как спустится весь воздух, закройте дренажный (спускной) кран 3 и установите защитную пробку.
- Остальная деаэрация автоматически осуществляется демонтируемым сепаратором SPIROCOMBI посредством встроенного воздухоотводного клапана.
- Никогда не используйте дренажный кран для заполнения или подпитки системы.

ТАБЛИЦА 1 **Демонтируемый сепаратор SPIROCOMBI:**

Минимальное пространство, необходимое для снятия пучка трубок Spiro: см. размер x на чертеже

Демонтируемый SPIROCOMBI BD...		Высокопоточный SPIROCOMBI HD...	
DN 050/065	400 мм	DN 050/065	700 мм
DN 080/100	550 мм	DN 080/100	900 мм
DN 125/150	750 мм	DN 125/150	1250 мм
DN 200	1000 мм	DN 200	1650 мм
DN 250	1350 мм	DN 250	2350 мм
DN 300	1700 мм	DN 300	2900 мм

Использование демонтируемого сепаратор SPIROCOMBI:

Общие рекомендации / правила

- Запрещается модификация Spirovent и приваривание к нему других элементов, за исключением элементов, необходимых для монтажа сепаратора микропузырьков и шлама Spirovent в установке.
- Постоянно проверяйте доступность обслуживания воздухоотводного клапана 1 и дренажных вентилей 3, 6.
- Будьте осторожны: касание находящегося в работе прибора может привести к ожогу.
- Демонтируемый сепаратор SPIROCOMBI должен довольно часто подвергаться дренированию (особенно в начале эксплуатации) силами квалифицированного специалиста в целях удаления собирающегося на дне шлама.
- Дренажный (спускной) вентиль 3 может также применяться для удаления плавающих загрязнений.
- Будьте осторожны: возможен выпуск горячей воды или пара: подсоедините шланг, рассчитанный на применяемое в системе давление и температуру, для обеспечения отвода горячей воды системы в соответствующее место слива.
- В первую очередь удалите защитную пробку.
- Установите отводной шланг.
- Обеспечьте надёжную фиксацию шланга.
- В течение короткого интервала времени плавно откройте дренажный (спускной) кран 3
- После того как вся плавающая грязь удалится, закройте дренажный (спускной) кран 3 и установите защитную пробку.
- Постарайтесь максимально ограничить количество отводимой воды.
- По завершении процесса проверьте давление в системе и при необходимости произведите подпитку системы.

Дренирование демонтируемого сепаратора SPIROCOMBI:

- Будьте осторожны: при дренировании возможен выпуск горячей воды или пара: установите шланг или предусмотрите постоянное соединение, рассчитанное на применяемое в системе давление и температуру, для обеспечения отвода горячей воды установки в соответствующее место слива.
- Удалите защитную пробку 7.
- Установите отводной шланг или используйте постоянное соединение.
- Обеспечьте надёжную фиксацию шланга.
- В течение короткого интервала времени плавно откройте дренажный кран 6
- После того как вся грязь удалится, закройте дренажный кран 6.

- Установите защитную пробку 7.
- Постарайтесь максимально ограничить количество отводимой воды.
- По завершении процесса проверьте давление в системе и при необходимости произведите подпитку системы.

Техническое обслуживание

Пучок трубок Spiro демонтируемого сепаратора SPIROCOMBI может быть очищен или заменен. Для этого произведите следующие действия:

- Дождитесь полного охлаждения и обеспечьте полное отсутствие давления в демонтируемом сепараторе SPIROCOMBI.
- Удалите защитную пробку 7.
- Слейте воду через дренажный кран 6.
- Открутите дренажный кран 6.
- Снимите днище, соблюдая следующие условия безопасности:
 - Вес днища и пучка трубок Spiro соответствует данным таблицы 2.
 - Задействованные в эксплуатации пучки трубок и днища могут быть значительно тяжелее указанных в таблице.
 - Пучок трубок Spiro свободно располагается на днище. Поддерживайте днище с помощью соответствующего подъемного устройства. В некоторых случаях пучок трубок Spiro может быть поврежден, например по причине коррозии или засорения (потеря прочности конструкции сетки) .
 - Остерегайтесь выпадения пучка трубок при демонтаже днища.
 - Пространство, необходимое для снятия пучка трубок Spiro, указано в таблице 1.

ТАБЛИЦА 2 **Демонтируемый деаэратор-очиститель SPIROCOMBI:**
Общий вес демонтируемого днища/фланца и пучка spirotube (без учета засорения)

Демонтируемый SPIROCOMBI BD...		Высокопоточный SPIROCOMBI HD...	
DN 050/065	15 кг.	DN 050/065	15 кг.
DN 080/100	20 кг.	DN 080/100	25 кг.
DN 125/150	45 кг.	DN 125/150	60 кг.
DN 200	80 кг.	DN 200	105 кг.
DN 250	140 кг.	DN 250	195 кг.
DN 300	210 кг.	DN 300	280 кг.

- Прочистите пучок трубок Spiro, например горячей водой или паром низкого давления. Проверьте целостность пучка трубок Spiro и при необходимости произведите их замену. По вопросам приобретения запасных частей свяжитесь с установщиком.
- Не производите очистку с использованием агрессивных растворителей.

- Очистите поверхности фланца и установите новое фланцевое уплотнение. По вопросам приобретения запасных частей свяжитесь с установщиком.
- Разместите пучок трубок Spiro вместе с днищем.
- Установите пучок трубок Spiro в правильном положении: помните, что в демонтируемом деаэраторе-очистителе SPIROCOMBI дренажный кран, предназначенный для удаления плавающей грязи, располагается сверху устройства. В этой связи в лотковой опоре трубок предусмотрен вырез.
- Установите болты наперекрест, затяните винты (необходимые крутящие моменты приведены в таблице 3).
- Установите дренажный клапан и защитную пробку.
- Наполните установку и проверьте ее герметичность.

ТАБЛИЦА 3

Крутящие моменты для демонтируемого деаэратора-очистителя SPIROCOMBI

Демонтируемый SPIROCOMBI BD... и HD...		
Размер соединения	размер болта	крутящий момент
DN 050/065	M20	300 Nm.
DN 080/100	M20	300 Nm.
DN 125/150	M24	500 Nm.
DN 200	M24	500 Nm.
DN 250	M24	500 Nm.
DN 300	M27	700 Nm.

Гарантия

- Компания Spirotech предоставляет гарантию на продукцию сроком на 3 года со дня приобретения изделия.
- Некомпетентное использование, неправильная установка и попытки самостоятельного ремонта изделия ведут к прекращению гарантийных обязательств.
- В гарантию не включены **ПОВРЕЖДЕНИЯ И УБЫТКИ, ЯВИВШИЕСЯ РЕЗУЛЬТАТОМ ПОЛОМОК.**
- Компания оставляет за собой право на внесение изменений.

Поломки и неисправности

- В случае длительного вертикального хранения прибора или установки демонтируемого сепаратора SPIROCOMBI при не заполненной системе может наблюдаться кратковременное нарушение герметичности воздухоотводного клапана. Это очень скоро прекращается.
- В случае нарушения работы прибора всегда обращайтесь к своему установщику.
- В случае нарушения герметичности воздухоотводного механизма необходимо заменить воздухоотводный клапан.