

## ПРИМЕНЕНИЕ

Погружные дренажные насосы с закрытым моноканальным рабочим колесом, что позволяет обеспечивать большую высоту подъема жидкости. Конструкция насоса позволяет перекачивать небольшие взвешенные частицы. Применяется в бытовых и промышленных системах, для выкачивания загрязненных жидкостей, не содержащих длинных волокон, из выгребных ям, колодцев и других резервуаров.

## APPLICATIONS

*Électropompes pour drainage avec rotor de type mono-canal fermé qui permet largement le passage de solides et qui assure des performances élevées.*

*Adaptées au pompage de liquides biologiques et d'égouts chargés, de boues actives et de liquides non épurés par des grilles et aux vidanges d'origine civile et industrielle.*

### Рабочие характеристики

- Температура воды не более 60°C
- Глубина погружения не более 20м
- Максимальный диаметр твердых частиц 40мм
- Минимальный уровень всасывания 70мм
- Предназначен для длительной работы при полном погружении

### Двигатель

- Класс изоляции F
- Класс защиты IP 68
- Встроенная тепловая защита

### Материалы

- Корпус двигателя чугун
- Корпус насоса чугун
- Рабочие колеса чугун
- Вал с ротором нержавеющая сталь
- Двойное механическое уплотнение кремний/кремний + керамика/графит

### LIMITES D'UTILISATION

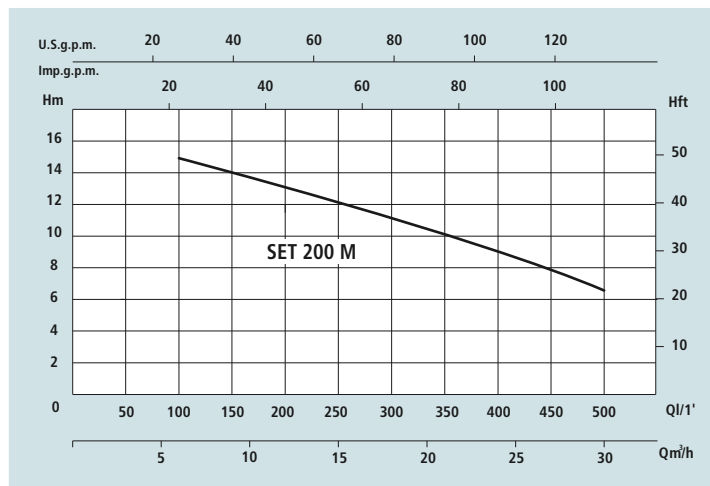
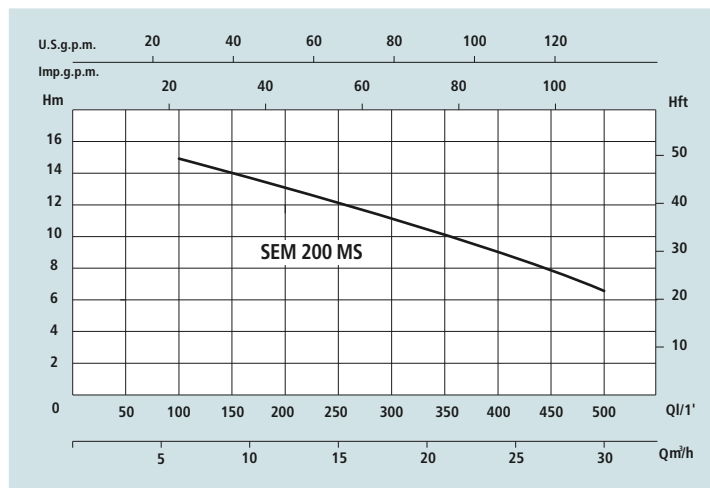
- Température liquide jusqu'à 60°C
- Profondeur d'immersion 20 m
- Passage solides Ø 40 mm
- Niveau min. d'asp. 70 mm
- Fonctionnement continu

### MOTEUR

- Isolation Classe F
- Protection IP 68
- Protecteur thermique

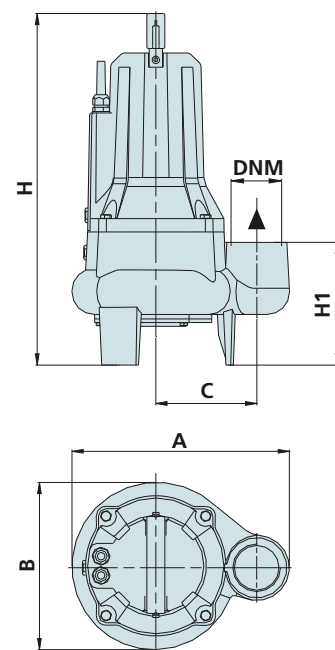
### MATÉRIAUX

- Corps moteur Fonte
- Corps pompe Fonte
- Rotor Fonte
- Arbre moteur Acier Inox
- Garniture mécanique double Silicium/Silicium + Céramique/Graphite



## Технические характеристики - DONNÉES TECHNIQUES

МОДЕЛЬ - TYPE		НОМИНАЛЬНАЯ МОЩНОСТЬ ДВИГАТЕЛЯ PUISSANCE NOMINALE		Выходная мощность двигателя PUISSANCE ABSORBÉE	СИЛАТОКА AMPÉRAGE		Q = ПРОИЗВОДИТЕЛЬНОСТЬ - DÉBIT										
Однофазная Monophasé	Трёхфазная Triphasé	P2		P1	Однофазная Monophasé	Трёхфазная Triphasé	M³/ч m³/h	6	12	18	24	30	36	42	48	54	66
230V-50Hz	230/400V-50Hz	HP	KW	KW	1 x 230V	3 x 400V	л/мин l/min	100	200	300	400	500	600	700	800	900	1100
SEM 200 MS	SET 200 M	2	1,5	1,9	8,5	3,5	Высота водяного столба, м - Hauteur manométrique totale en m.C.E.	H (m)	15	13	11	9	7				



Размеры и вес - DIMENSIONS ET POIDS

МОДЕЛЬ - TYPE		РАЗМЕРЫ, ММ - DIMENSIONS mm							Размеры, DIMENSIONS mm			Вес Poids
Однофазная Monophasé	Трёхфазная Triphasé	A	B	C	H	H1	DNM	Размер твердых частиц Passage solides (mm)	P	L	H	Kg
SEM 200 MS	SET 200 M	292	250	135	473	165	2"	Ø 40	240	310	510	34