

### ПРИМЕНЕНИЕ

Погружные дренажные насосы с рабочим колесом типа VORTEX. Пригодны для бытового и промышленного применения, для выкачивания из выгребных ям слабозагрязненной жидкости, маслянистых, а также жидкостей, в которых могут содержаться твердые частицы.

### APPLICATIONS

*Électropompes pour drainage avec rotor submersible en retrait de type Vortex. Adaptées au relevage de liquides biologiques, peu chargés et mousseux, de liquides d'égouts et épurés par des grilles contenant des substances huileuses et aux vidanges d'origine civile et industrielle.*

#### Рабочие характеристики

- Температура воды не более 35°C
- Глубина погружения не более 20 м
- Максимальный диаметр твердых частиц 30 мм
- Минимальный уровень всасывания 100 мм
- Предназначен для длительной работы при полном погружении

#### Двигатель

- Класс изоляции F
- Класс защиты IP 68
- встроенная тепловая защита

#### Материалы

- Корпус двигателя чугун
- Корпус насоса чугун
- Рабочие колеса чугун
- Вал с ротором нержавеющая сталь
- Механическое торцевое уплотнение керамика/графит  
(по запросу кремний/кремний)

#### LIMITES D'UTILISATION

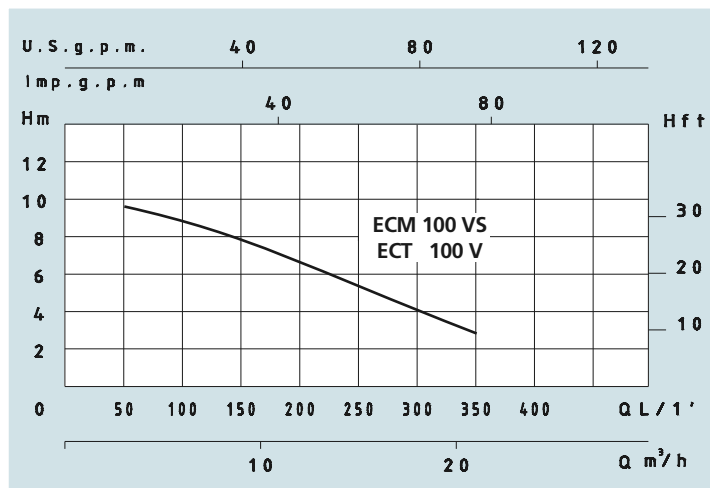
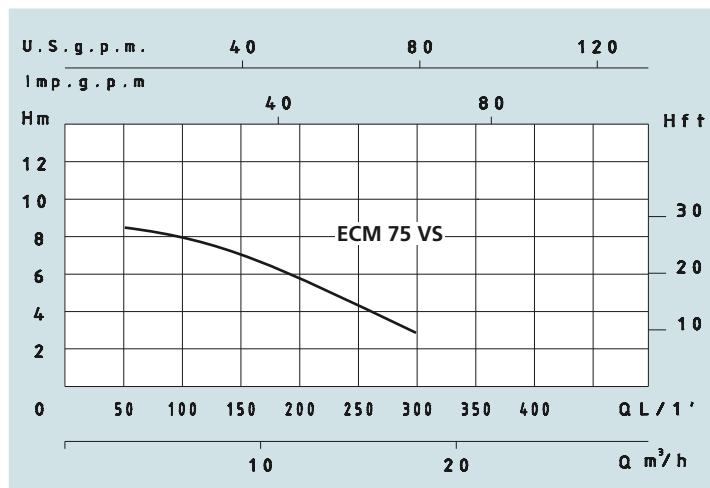
- Température liquide jusqu'à 35°C
- Profondeur d'immersion 20 m
- Passage solides Ø 30 mm
- Niveau min. d'asp. 100 mm
- Fonctionnement continu

#### MOTEUR

- Isolation Classe F
- Protection IP 68
- Protecteur thermique

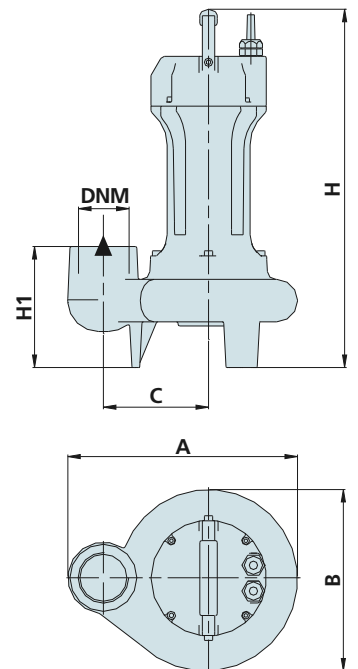
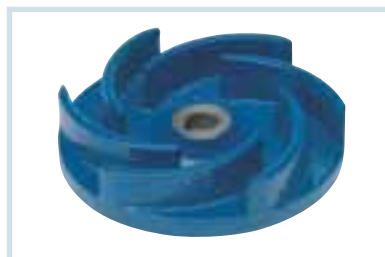
#### MATÉRIAUX

- Corps moteur Fonte
- Corps pompe Fonte
- Rotor Fonte
- Arbre moteur Acier Inox
- Garniture mécanique Céramique/Graphite  
(sur demande Silicium/Silicium)

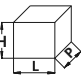


### Технические характеристики - DONNÉES TECHNIQUES

МОДЕЛЬ - TYPE		НОМИНАЛЬНАЯ МОЩНОСТЬ ДВИГАТЕЛЯ PUISSANCE NOMINALE			ВЫХОДНАЯ МОЩНОСТЬ ДВИГАТЕЛЯ PUISSANCE ABSORBÉE		СИЛАТОКА AMPÉRAGE		Q = ПРОИЗВОДИТЕЛЬНОСТЬ - DÉBIT									
Однофазная Monophasé	Трехфазная Triphasé	P2		P1	Однофазная Monophasé	Трехфазная Triphasé	m³/h	3	6	9	12	15	18	21	24	27	30	
		HP	KW	KW														l/min
230V-50Hz	230/400V-50Hz				1 x 230V	3 x 400V	Высота водяного столба, м - Hauteur manométrique totale en m.C.E.											
ECM 75 VS		0,75	0,55	0,9	4		H (m)	8,5	8	7	5,5	4	3					
ECM 100 VS	ECT 100 V	1	0,75	1,1	4,8	2,2		9,5	9	8	6,5	5	4	3				



Размеры и вес - DIMENSIONS ET POIDS

МОДЕЛЬ - TYPE		РАЗМЕРЫ, ММ - DIMENSIONS mm						Размеры, DIMENSIONS mm 			Вес Poids
Однофазная Monophasé	Трёхфазная Triphasé	A	B	C	H	H1	DNM	P	L	H	Kg
ECM 75 VS		278	218	126	430	145	2"	230	300	490	19,5
ECM 100 VS	ECT 100 V	278	218	126	430	145	2"	230	300	490	20