

**ПРИМЕНЕНИЕ**

Погружной дренажный насос с открытым рабочим колесом и защитной решеткой.

Используется для перекачивания чистой воды, а также для воды с небольшим количеством взвешенных частиц, для сбора и выкачивания дождевой воды.

**APPLICATIONS**

*Électropompes pour drainage avec rotor submersible ouvert avec grille filtrante. Adaptées au relevage d'eaux claires avec de petits corps en suspension, d'eau d'infiltration et pour l'évacuation d'eaux de pluie ou de collecte.*

**Рабочие характеристики**

- Температура воды не более 35°C
- Глубина погружения не более 20 м
- Максимальный диаметр твердых частиц 10 мм
- Минимальный уровень всасывания 100 мм
- Предназначен для длительной работы при полном погружении

**Двигатель**

- Класс изоляции F
- Класс защиты IP 68
- встроенная тепловая защита

**Материалы**

- Корпус двигателя чугун
- Корпус насоса чугун
- Рабочие колеса чугун
- Вал с ротором нержавеющая сталь
- Всасывающая решетка нержавеющая сталь
- Механическое торцевое уплотнение керамика/графит (по запросу кремний/кремний)

**LIMITES D'UTILISATION**

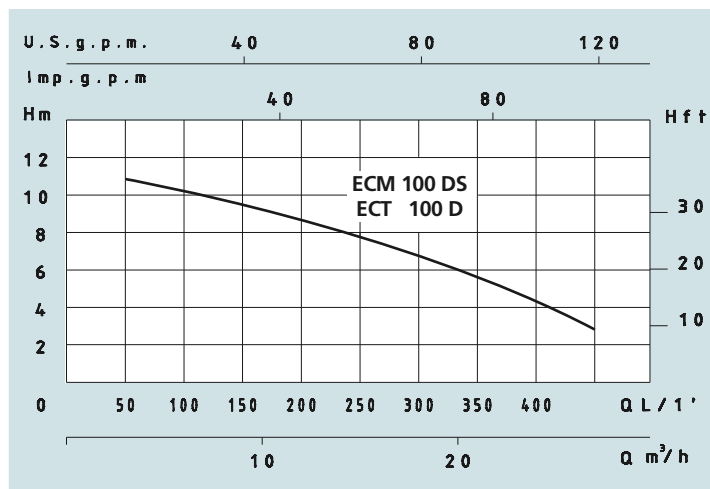
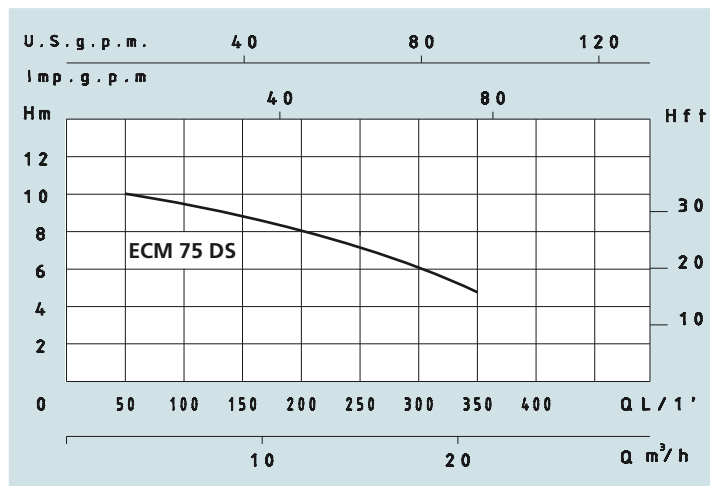
- Température liquide jusqu'à 35°C
- Profondeur d'immersion 20 m
- Passage solides Ø 10 mm
- Niveau min. d'asp. 100 mm
- Fonctionnement continu

**MOTEUR**

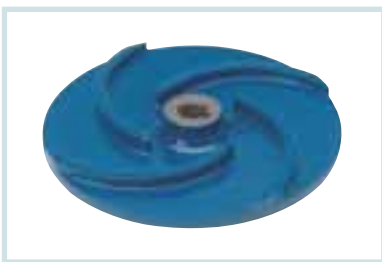
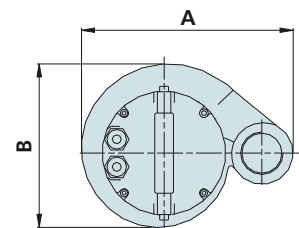
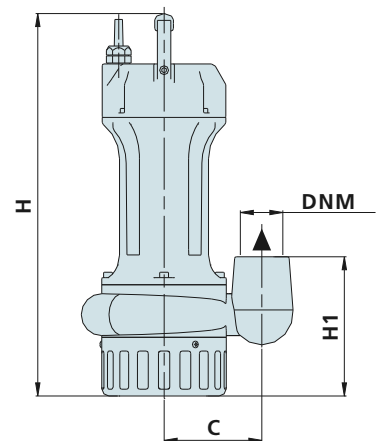
- Isolation Classe F
- Protection IP 68
- Protecteur thermique

**MATÉRIAUX**

- Corps moteur Fonte
- Corps pompe Fonte
- Rotor Fonte
- Arbre moteur Acier Inox
- Grille Acier Inox
- Garniture mécanique double Céramique/Graphite  
(sur demande Silicium/Silicium)


**Технические характеристики - DONNÉES TECHNIQUES**

МОДЕЛЬ - TYPE		НОМИНАЛЬНАЯ МОЩНОСТЬ ДВИГАТЕЛЯ PUISSANCE NOMINALE			Выходная мощность двигателя PUISSANCE ABSORBÉE		СИЛ ТОКА AMPÉRAGE		Q = ПРОИЗВОДИТЕЛЬНОСТЬ - DÉBIT									
Однофазная Monophasé	Трехфазная Triphasé	P2		P1	Однофазная Monophasé	Трехфазная Triphasé	м³/ч m³/h	л/мин l/min	3	6	9	12	15	18	21	24	27	30
		HP	KW						KW	50	100	150	200	250	300	350	400	450
230V-50Hz	230/400V-50Hz				1 x 230V	3 x 400V	Высота водяного столба, м - Hauteur manométrique totale en m.C.E.											
ECM 75 DS		0,75	0,55	0,9	4		H (m)	10	9,5	9	8	7	6	5				
ECM 100 DS	ECT 100 D	1	0,75	1,1	4,8	2,2		11	10,5	10	9	8	7	6	4,5	3		



Размеры и вес - DIMENSIONS ET POIDS

МОДЕЛЬ - TYPE		РАЗМЕРЫ, ММ - DIMENSIONS mm						Размеры, DIMENSIONS mm			Вес Poids
Однофазная Monophasé	Трёхфазная Triphasé	A	B	C	H	H1	DNM	P	L	H	Kg
ECM 75 DS		238	184	110	440	157	1" 1/2	200	260	500	17,5
ECM 100 DS	ECT 100 D	238	184	110	440	157	1" 1/2	200	260	500	18