

Применение:

Одноступенчатый насос с вертикальным патрубком предназначен для отвода воды с твердыми включениями, такие как песок, мелкие камни, другие частицы, находящиеся в воде во взвешенном состоянии. Может применяться для отвода воды со стройплощадок, котлованов, подвалов и гаражей. Защитная сетка, установленная на входе, защищает насос от повреждения. Конструкция насоса допускает его эксплуатацию с частичным погружением. Откачивание воды допускается до минимального уровня, указанного в технической характеристике для каждой модели.

APPLICATIONS

Électropompes submersibles pour drainage dans les chantiers, les fossés, les canaux et les passages sous terrain. Utilisées pour pomper les eaux à l'extérieur de caves, garages et sous-sols. Particulièrement adaptées à l'assèchement des eaux sales contenant une quantité modérée de matériau abrasif.

Технические характеристики:

- Температура жидкости до 40°C
- Глубина погружения 5 метров
- Величина входного отверстия 8 мм (ASM 315)
- Величина входного отверстия 11 мм
- Минимальный уровень всасывания 85мм (ASM 315)
- Минимальный уровень всасывания 120мм (AS-ASM 520-730-1150)
- Минимальный уровень всасывания 130мм (ASM 1175)
- Минимальный уровень всасывания 130мм (ASM 1875-1610)

Двигатель

- Торцевое уплотнение – кремний/кремний
- Разделительный конденсатор (ASM 315 µF 10; ASM 520 µF15)
- Класс Теплоизоляции F
- Класс Защиты IP 68

Материалы двигателя

- Корпус двигателя Нержавеющая сталь
- Статор двигателя Нержавеющая сталь
- Внешний корпус Нержавеющая сталь
- Корпус насоса чугун
- Рабочее колесо Высоколегированный сплав
- Вал двигателя Нержавеющая сталь

LIMITES D'UTILISATION

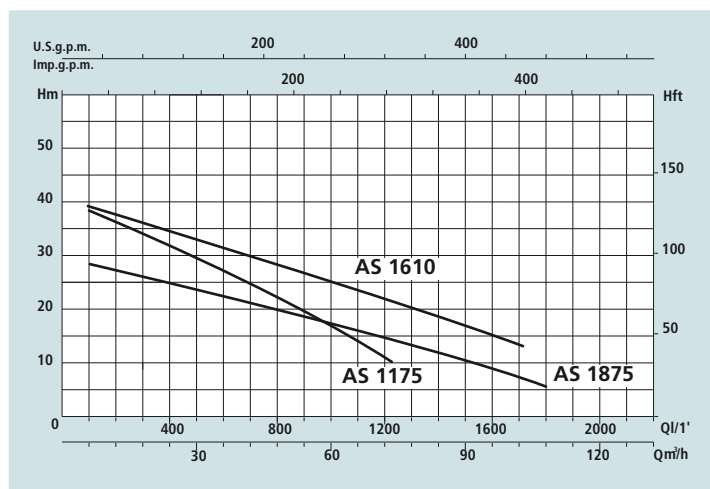
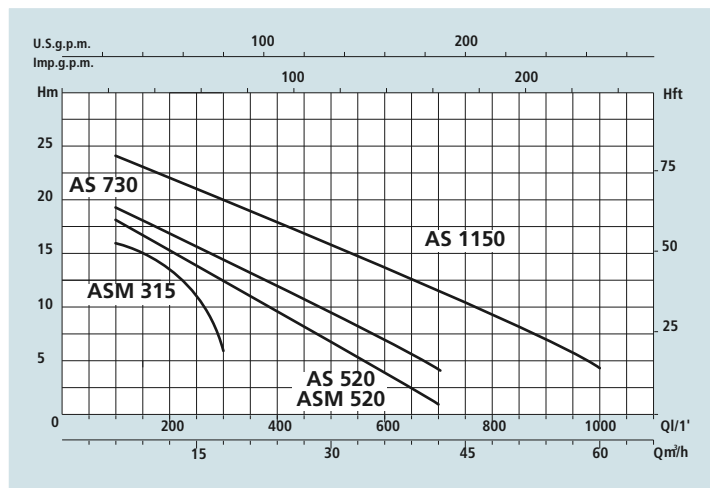
- Température liquide jusqu'à 40°C
- Profondeur d'immersion 5 m
- Passage solides Ø 8 mm (ASM 315)
- Passage solides Ø 11 mm
- Niveau min. d'asp. 85 mm (ASM 315)
- Niveau min. d'asp. 120 mm (AS-ASM 520-730-1150)
- Niveau min. d'asp. 130 mm (AS 1175)
- Niveau min. d'asp. 140 mm (AS 1875-1610)

MOTEUR

- Garniture mécanique silicium/silicium
- Condensateur permanent inséré (ASM 315 µ F10 ; ASM 520 µ F15)
- Isolation Classe F
- Protection IP 68

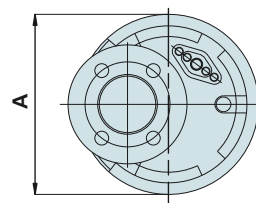
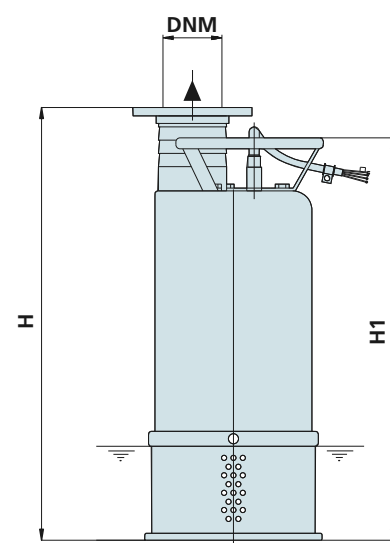
MATÉRIAUX

- Corps moteur Acier Inox
- Cylindre moteur Acier Inox
- Couvercle moteur Acier Inox
- Corps pompe Fonte
- Rotor Alliage Chrome (HCR)
- Arbre moteur Acier Inox



Технические характеристики - DONNÉES TECHNIQUES

ТИПО - TYPE		НОМИНАЛЬНАЯ МОЩНОСТЬ ДВИГАТЕЛЯ PUISSANCE NOMINALE			ВЫХОДНАЯ МОЩНОСТЬ ДВИГАТЕЛЯ PUISSANCE ABSORBÉE		СИЛА ТОКА AMPÉRAGE		Q = ПРОИЗВОДИТЕЛЬНОСТЬ - DÉBIT													
Однофазная Monophasé	Трехфазная Triphasé	P2		P1	Однофазная Monophasé	Трехфазная Triphasé	m³/h 6 12 18 30 36 42 48 54 60 66 l/min 100 200 300 500 600 700 800 900 1000 1100															
230V-50Hz	230/400V-50Hz	HP	KW	KW	1 x 230V	3 x 400V	Высота водяного столба, м - Hauteur manométrique totale en m.C.E.															
ASM 315		1,5	1,1	1,7	7,3		H (m)	16	13	7												
ASM 520	AS 520	2	1,5	1,9	9,6	3,4		17	15	11	7	3	1									
	AS 730	3	2,2	3		4,7		18	15	13	9	7	4									
	AS 1150	5	4	5		7,8		24	21	19	16	14	10	8	6	4						
	AS 1175	7,5	5,5	7		11,5		38	35	33	28	26	25	22	20	16	13					
	AS 1875	7,5	5,5	7		11,5		28	26	25	22	21	20	19	17	16,5	15					
	AS 1610	10	7,5	9,2		15		39	37	35	33	31	30	28	26	25	22					



Размеры и вес - DIMENSIONS ET POIDS

МОДЕЛЬ - TYPE		РАЗМЕРЫ, ММ - DIMENSIONS mm				Размеры, DIMENSIONS mm			Вес Poids
Однофазная Monophasé	Трёхфазная Triphasé	A	H	H1	DNM	P	L	H	Kg
ASM 315		210	445	430	2"	270	260	510	29
ASM 520	AS 520	252	540	500	3"	270	260	680	40
	AS 730	252	540	500	3"	270	260	680	42
	AS 1150	252	560	520	3"	270	260	680	46
	AS 1175	286	661	610	3"	310	300	720	74
	AS 1875	286	661	610	4"	310	300	720	76
	AS 1610	286	661	610	4"	310	300	720	78