

ПРИМЕНЕНИЕ

Переносной погружной насос, выполненный в корпусе из нержавеющей стали. Конструкция позволяет охлаждать двигатель перекачиваемой жидкостью, что позволяет использовать насос при неполном погружении.

Применяется для откачивания нефilterованной воды из погребов или резервуаров, чистой или слегка загрязненной воды, а также для заполнения емкостей при подаче воды на небольшую высоту в самотечных системах орошения.

APPLICATIONS

Électropompes submersibles en acier inox portables à fonctionnement automatique. Utilisées pour l'assèchement des eaux d'infiltration, la vidange de locaux inondés ou de bassins, le drainage des eaux de vidange propres ou peu sales et les irrigations de potagers et de jardins.

Рабочие характеристики

- Температура воды не более 35°C
- Глубина погружения не более 5 м
- Максимальный диаметр твердых частиц SXG 400 Ø 8mm
- Максимальный диаметр твердых частиц SXG 600 Ø 10mm
- Минимальный уровень жидкости, при котором работает насос SXG 400 Ø 15mm
- Минимальный уровень жидкости, при котором работает насос SXG 600 Ø 20mm

Двигатель

- Оснащен защитой от тепловой перегрузки
- Отключение при низком уровне жидкости
- Класс изоляции F
- Класс защиты IP 68

Материалы

- Корпус насоса нержавеющая сталь
- Рабочее колесо полимер норил
- Корпус мотора нержавеющая сталь
- Вал с ротором нержавеющая сталь
- Двойное торцевое уплотнение с масляной камерой

LIMITES D'UTILISATION

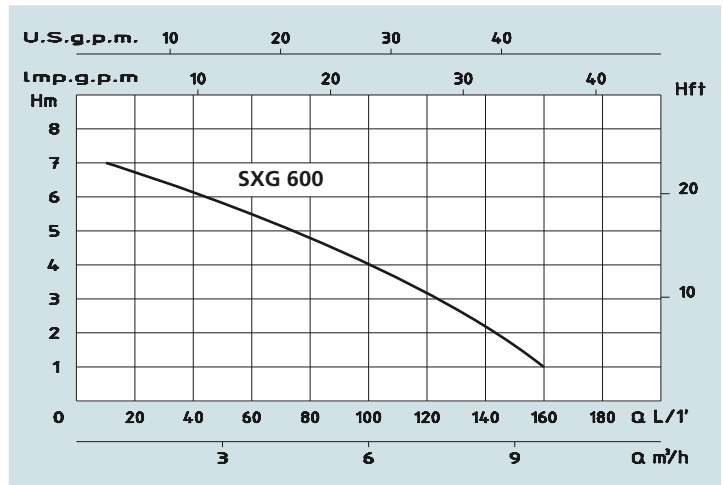
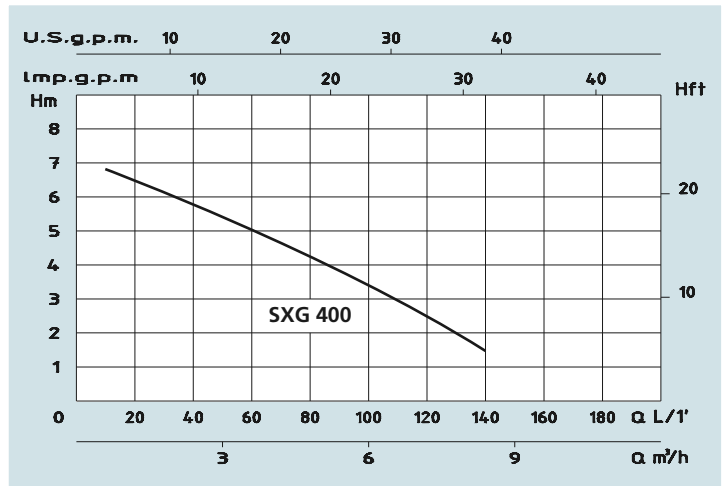
- Température liquide jusqu'à 35°C
- Profondeur d'immersion 5 m
- Passage solides SXG 400 Ø 8 mm
- Passage solides SXG 600 Ø 10 mm
- Niveau min. d'asp. SXG 400 Ø 15 mm
- Niveau min. d'asp. SXG 600 Ø 20 mm

MOTEUR

- Protection ampérométrique incorporée à réarmement automatique
- Condensateur permanent enclenché
- Isolation Classe F
- Protection IP 68

MATÉRIAUX

- Corps pompe Acier Inox
- Rotor Noryl
- Enveloppe moteur Acier Inox
- Arbre moteur Acier Inox
- Double garniture d'étanchéité



Технические характеристики - DONNÉES TECHNIQUES

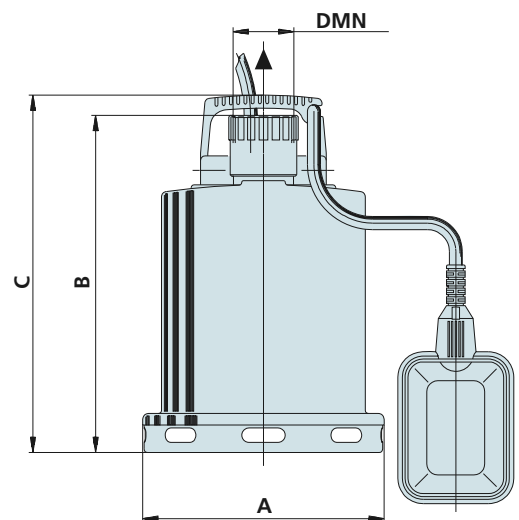
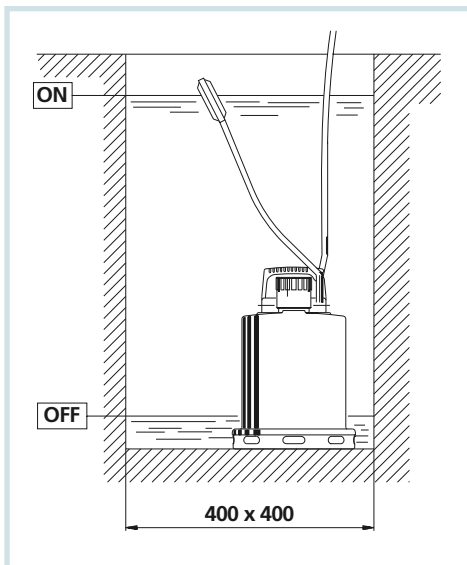
МОДЕЛЬ - TYPE	НОМИНАЛЬНАЯ МОЩНОСТЬ ДВИГАТЕЛЯ PUISSANCE ABSORBÉE P1	СИЛАТОКА AMPÉRAGE Однофазная Monophasé	Конденсатор Condensateur µf	Q = ПРОИЗВОДИТЕЛЬНОСТЬ - DÉBIT										
				М³/ч m³/h	0,6	1,2	1,8	2,4	3,6	5,4	7,2	8,4	9,6	10,8
С поплавковым выключателем Avec flotteur				л/мин l/min	10	20	30	40	60	90	120	140	160	180
230V-50Hz	Watt	1 x 230V		Высота водяного столба, м - Hauteur manométrique totale en m.C.E.										
SXG 400	400 W	2	8	H (m)	6,8	6,5	6,2	5,8	5	3,4	2,2	1,5		
SXG 600	550 W	3	8	H (m)	7	6,8	6,7	6,5	5,5	4,5	3	2	1	



SXG 400



SXG 600



Размеры и вес - DIMENSIONS ET POIDS

МОДЕЛЬ - TYPE	РАЗМЕРЫ, ММ - DIMENSIONS mm					Размеры, DIMENSIONS mm			Вес Poids Kg
	A	B	C	DNM	КАБЕЛЬ CÂBLE	P	L	H	
С поплавковым выключателем Avec flotteur									
SXG 400	167	220	247	1" ¼	10 mt H07RNF	230	200	310	5,9
SXG 600	167	252	290	1" ¼	10 mt H07RNF	230	200	340	6