

ПРИМЕНЕНИЕ

Насос, оснащенный автоматическим поплавковым выключателем уровня.

Используется для откачивания чистой или слегка загрязненной воды из погребов или резервуаров, колодцев систем орошения, а также для заполнения емкостей при подаче воды на большую высоту в самотечных системах орошения.

APPLICATIONS

Électropompes submersibles portables à fonctionnement automatique. Utilisées pour l'assèchement des eaux d'infiltration, le pompage de locaux inondés ou de bassins, le drainage des eaux de vidange propres ou peu sales et les irrigations de potagers et de jardins.

Рабочие характеристики

- Температура воды не более 35°C
- Глубина погружения не более 5 м
- Максимальный диаметр твердых частиц TSN 300 Ø 3мм
- Максимальный диаметр твердых частиц TS 400 Ø 8мм
- Максимальный диаметр твердых частиц TS 800 Ø 10мм
- Минимальный уровень жидкости, при котором работает насос TSN 300 Ø 15мм
- Минимальный уровень жидкости, при котором работает насос TS 400 Ø 20мм
- Минимальный уровень жидкости, при котором работает насос TS 800 Ø 20мм

Двигатель

- Выполнен с защитой от тепловой перегрузки
- Система постоянного контроля уровня жидкости
- Класс изоляции F
- Класс защиты IP 68

Материалы

- Ручка пластик
- Корпус насоса пластик
- Рабочее колесо полимер норил
- Корпус двигателя нержавеющая сталь
- Вал с ротором нержавеющая сталь
- Двойное торцевое уплотнение с масляной камерой

LIMITES D'UTILISATION

- *Température liquide jusqu'à 35°C*
- *Profondeur d'immersion 5 m*
- *Passage solides TSN 300 Ø 3 mm*
- *Passage solides TS 400 Ø 8 mm*
- *Passage solides TS 800 Ø 10 mm*
- *Niveau min. d'asp. TSN 300 Ø 15 mm*
- *Niveau min. d'asp. TS 400 Ø 20 mm*
- *Niveau min. d'asp. TS 800 Ø 20 mm*

MOTEUR

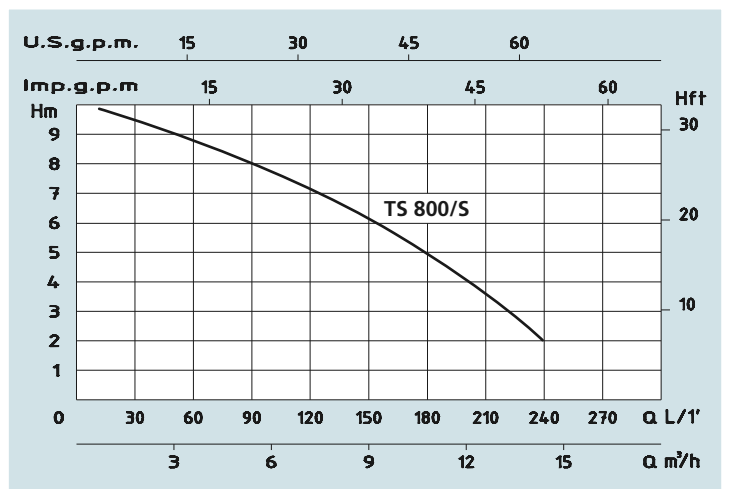
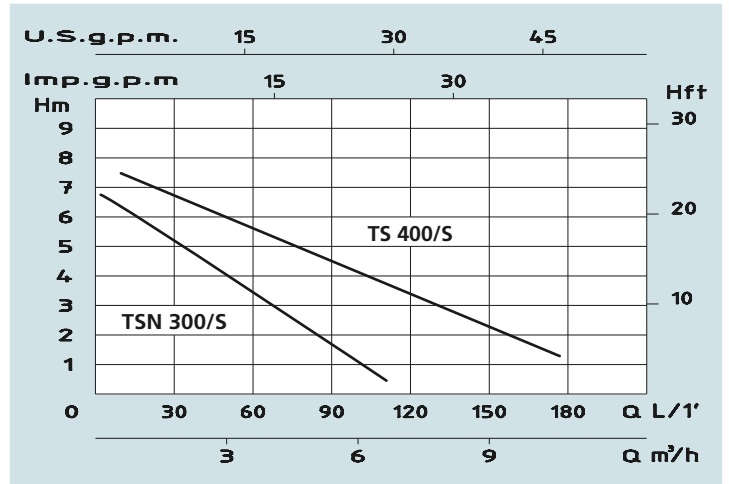
- *Protection ampérométrique incorporée à réarmement automatique*
- *Condensateur permanent enclenché*
- *Isolation Classe F*
- *Protection IP 68*

MATÉRIAUX

- *Poignée Polypropylène*
- *Corps pompe Polypropylène*
- *Rotor Noryl*
- *Caisse moteur Acier Inox*
- *Arbre moteur Acier Inox*
- *Double bague d'étanchéité*

Технические характеристики - DONNÉES TECHNIQUES

МОДЕЛЬ - TYPE	НОМИНАЛЬНАЯ МОЩНОСТЬ ДВИГАТЕЛЯ PUISSANCE ABSORBÉE P1	СИЛА ТОКА AMPÉRAGE	Конденсатор Condensateur µf	Q = ПРОИЗВОДИТЕЛЬНОСТЬ - DÉBIT																		
				м³/ч	0,6	1,2	1,8	2,4	3,6	5,4	8,4	10,8	14,4	18								
С поплавковым выключателем Avec flotteur				л/мин	10	20	30	40	60	90	140	180	240	300								
230V-50Hz	Watt	1 x 230V		Высота водяного столба, м - Hauteur manométrique totale en m.C.E.																		
TSN 300/S	300 W	1,6	5	H (m)	6,3	5,5	5,1	4,3	3	1,3												
TS 400/S	400 W	2	8		7,5	6,8	6,5	6	5,5	4,5	2,3											
TS 800/S	800 W	3,8	20		9,7	9,5	9,2	9	8,7	8	6,6	5	2									

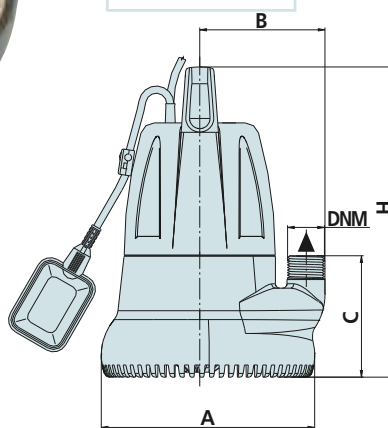


TSN 300/S

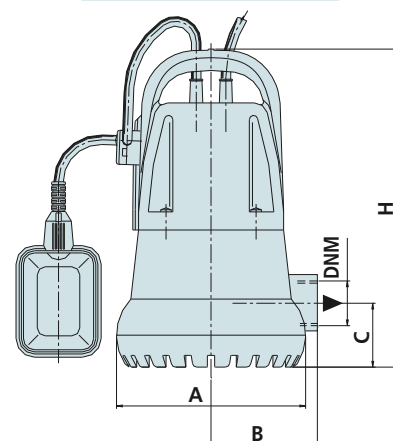


TS 400-800/S

TSN 300/S



TS 400 - 800/S



Размеры и вес - DIMENSIONS ET POIDS

МОДЕЛЬ - TYPE	РАЗМЕРЫ, ММ - DIMENSIONS mm						Размеры, DIMENSIONS mm			Вес Poids Kg
	A	B	C	H	DNM	КАБЕЛЬ CÂBLE	P	L	H	
С поплавковым выключателем Avec flotteur										
TSN 300/S	180	113	112	280	1"	10 mt H05RNF	230	200	310	5
TS 400/S	180	94	60	300	1" ¼	10 mt H07RNF	230	200	360	6
TS 800/S	180	94	60	350	1" ¼	10 mt H07RNF	230	200	400	7,5