

**ПРИМЕНЕНИЕ**

Двухступенчатый центробежный насос используется для повышения давления воды и других неагрессивных жидкостей. Имеет плавную напорно-расходную характеристику, что позволяет применять насос в большом диапазоне подачи воды при незначительном изменении выходного давления. Главная особенность конструкции заключается в последовательном расположении двух рабочих колес, что позволяет достигать большей высоты водяного столба по сравнению с одноступенчатыми насосами.

**APPLICATIONS**

*Électropompes centrifuges birotors pour le relevage d'eau propre et de liquides ne contenant que peu d'impuretés non agressifs pour les matériaux des pompes. La caractéristique principale est l'utilisation de deux rotors opposés qui permettent, à la différence du modèle monorotor, d'importantes hauteurs d'élévation. Adaptées aux installations civiles et industrielles, à la distribution automatique de l'eau à l'aide de petits et moyens réservoirs (autoclaves) et à arrosage par aspersion et irrigation par ruissellement dans les jardins et les cultures.*

**Рабочие характеристики**

- Максимальное рабочее давление (2C-2CM 42) 6 бар
- Максимальное рабочее давление 10 бар
- Температура воды не более (Для 2C-2CM 42 не более 35°C) 60°C
- Температура окружающей среды не более 40°C
- Максимальная глубина всасывания 7 м
- Предназначен для промышленного применения

**Двигатель**

- 2-х полюсной электродвигатель (2850 об/мин)
- Класс изоляции F
- Класс защиты IP44

**Материалы**

- Корпус насоса чугун
- Суппорт двигателя чугун
- Рабочее колесо бронза
- Вал с ротором нержавеющая сталь
- Механическое торцевое уплотнение карбон/керамика

**LIMITES D'UTILISATION**

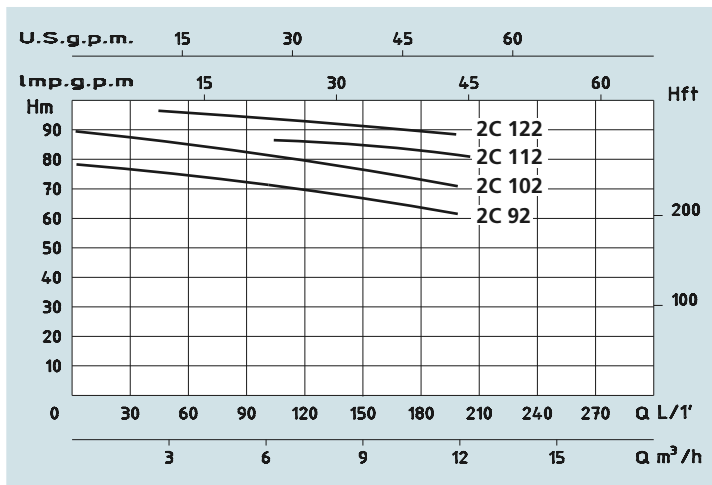
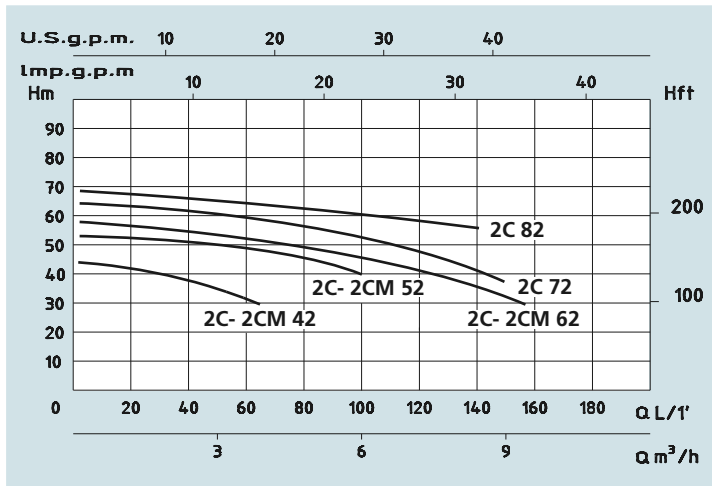
- Pression max. de fonctionnement 6 bar (2C-2CM 42)
- Pression max. de fonctionnement 10 bar
- Température liquide jusqu'à 60°C (2C-2CM 42 jusqu'à 35°C)
- Température ambiante jusqu'à 40°C
- Hauteur d'aspiration manométrique jusqu'à 7 m
- Fonctionnement continu

**MOTEUR**

- Moteur électrique à induction à 2 pôles (n = 2850 tr/min)
- Isolation Classe F
- Protection IP 44

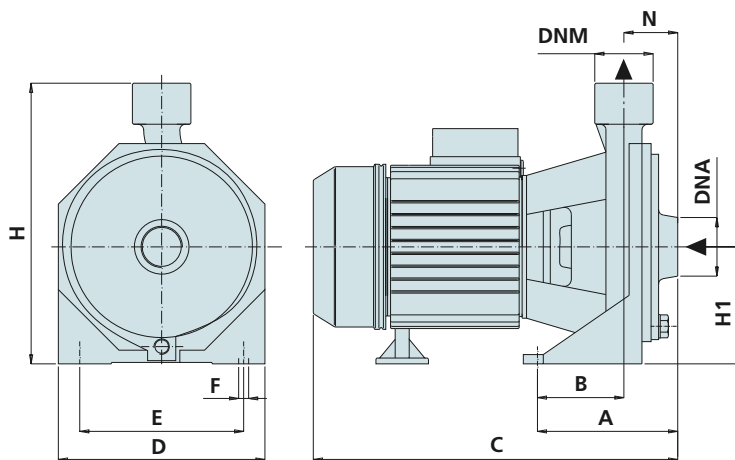
**MATÉRIAUX**

- Corps pompe Fonte
- Support moteur Fonte
- Rotor Laiton
- Arbre moteur Acier Inox
- Garnitures mécaniques Céramique/Carbone



**Технические характеристики - DONNÉES TECHNIQUES**

МОДЕЛЬ - TYPE		НОМИНАЛЬНАЯ МОЩНОСТЬ ДВИГАТЕЛЯ			СИЛА ТОКА/AMPÉRAGE		Q = ПРОИЗВОДИТЕЛЬНОСТЬ - DÉBIT										
Однофазная Monophasé	Трёхфазная Triphasé	P2		P1	Однофазная Monophasé	Трёхфазная Triphasé	m³/ч m³/h	0	1,5	3	6	9	12	15	18	24	30
		HP	KW	KW													
230V-50Hz	230/400V-50Hz				1 x 230V	3 x 400V	Высота водяного столба, м - Hauteur manométrique totale en m. C.E.										
2CM42	2C42	1	0,75	1,25	5,5	2,5	44	41	37								
2CM52	2C52	1,5	1,1	2,3	10,2	4,1	53	51	49	40							
2CM62	2C62	2	1,5	2,6	11,5	4,8	58	56	54	44	32						
	2C72	3	2,2	2,8		5,2	64	62	60	50	37						
	2C82	4	3	4,6		7,6	67	64	63	58,5	52	44					
	2C92	5,5	4	5,6		9,5	78,5	77	76	72	66	59					
	2C102	7,5	5,5	7,2		14,7	90	89	88,5	85	79	72,5	63				
	2C112	10	7,5	9,6		17,2	87	86	85,5	85	83	81	77,5	75	65	51	
	2C122	12,5	9,2	10,4		18,9	93,5	93	92,5	91	90	86	83	80	70	55	



Размеры и вес - DIMENSIONS ET POIDS

МОДЕЛЬ - TYPE		РАЗМЕРЫ, ММ - DIMENSIONS mm											Размеры, DIMENSIONS mm			Вес Poids
Однофазная Моноразе	Трехфазная Триразе	A	B	C	D	E	F	H	H1	N	DNA	DNM	P	L	H	Kg
2CM42	2C42	122	49	328	180	140	9,5	228	98	73	1"	1"	195	350	265	16
2CM52	2C52	115	34	385	210	170	9,5	265	110	81	1"1/4	1"	230	400	280	23
2CM62	2C62	115	34	385	210	170	9,5	265	110	81	1"1/4	1"	230	400	280	25
	2C72	115	34	385	210	170	9,5	265	110	81	1"1/4	1"	230	400	280	26
	2C82	145	50	463	266	212	12	305	135	95,5	1"1/2	1"1/4	275	500	350	41
	2C92	145	50	463	266	212	12	305	135	95,5	1"1/2	1"1/4	275	500	350	45
	2C102	145	50	480	266	212	14	305	135	95,5	1"1/2	1"1/4	275	500	350	51
	2C112	190	70	605	275	210	14	330	150	120	2"	1"1/4	310	640	370	77
	2C122	190	70	645	275	210	14	330	150	120	2"	1"1/4	310	640	370	85