

APPLICAZIONI

Elettropompe volumetriche in grado di sviluppare elevate prevalenze con potenze limitate, ed avere curve di funzionamento particolarmente stabili. Sono adatte in impianti domestici, per aumentare la pressione di rete degli acquedotti e per la distribuzione automatica dell'acqua a mezzo di piccoli serbatoi, autoclavi o gruppi idrosfera a membrana. Per il corretto funzionamento della pompa usare esclusivamente acqua pulita, o liquidi non aggressivi, senza la presenza di sabbia o altre impurità solide.

APPLICATION

Volumetric water pumps able to offer high pressures in relation to comparatively low powers and which have particularly steady operating curves. They are qualified in domestic fittings, to increase the system pressure in aqueducts and for automatic water distribution by small autoclave tanks or by hydrosphere units. For the correct functioning of the pump, use clean water, or non-aggressive liquids only, without sand or other solid impurities.

LIMITI D'IMPIEGO

- Temperatura liquido fino a 60°C
- Temperatura ambiente fino a 40°C
- Altezza d'aspirazione manometrica fino a 7 mt.
- Servizio continuo

OPERATING CONDITIONS

- Liquid temperature up to 60°C
- Ambient temperature up to 40°C
- Total suction lift up to 7 mt.
- Continuous duty

MOTORE

- Motore elettrico ad induzione a 2 poli (n = 2850 r.p.m.)
- Isolamento Classe F
- Protezione IP 44

MOTOR

- Two-Pole induction motor (n = 2850 r.p.m.)
- Insulation Class F
- Protection IP 44

MATERIALI

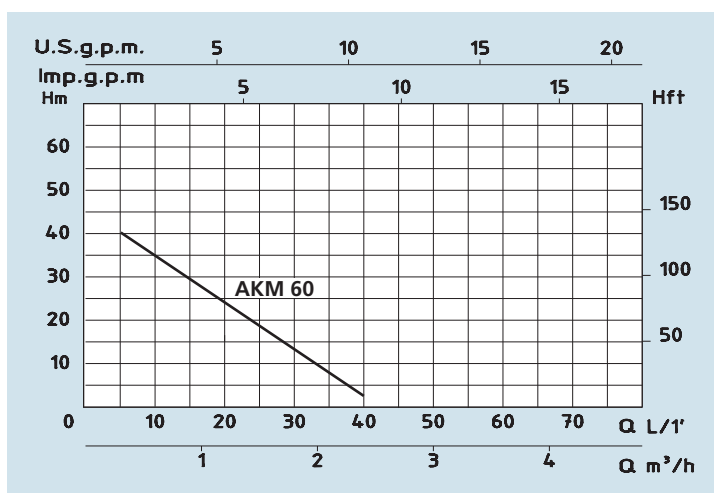
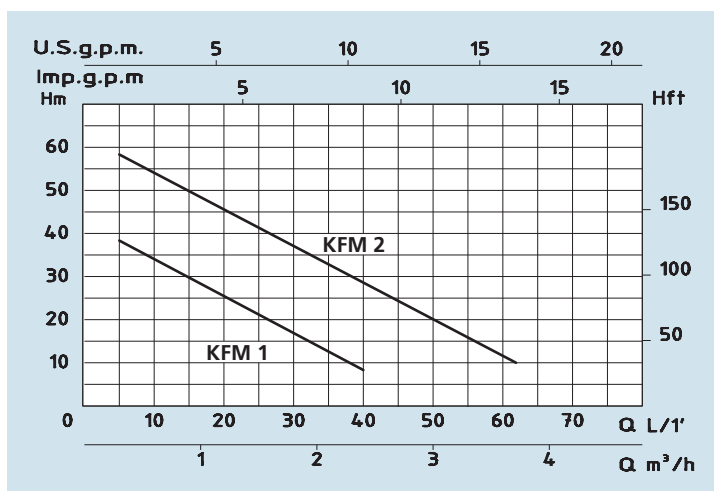
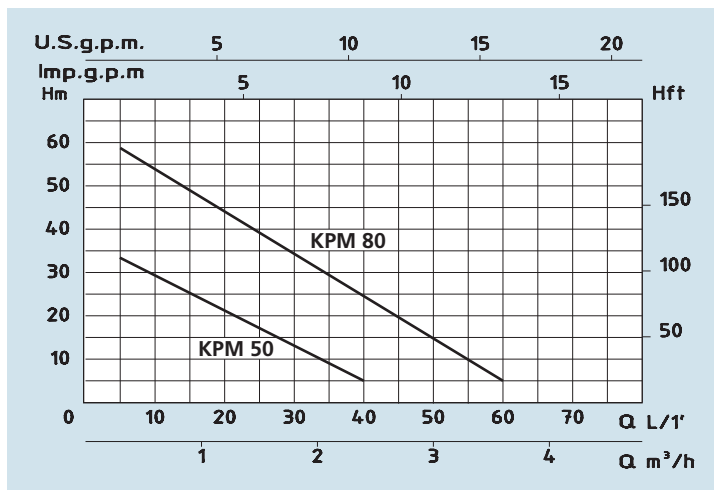
- Corpo pompa Ghisa
- Supporto motore Ghisa (KPM-AKM)
- Coperchio corpo pompa Ottone (KFM)
- Girante Ottone
- Albero motore Acciaio Inox
- Tenute meccaniche Ceramica/Grafite

MATERIALS

- Pump body Cast Iron
- Motor Support Cast Iron (KPM-AKM)
- Pump body cover Brass (KFM)
- Impeller Brass
- Shaft with rotor Stainless/Steel
- Mechanical seal Ceramic/Graphite

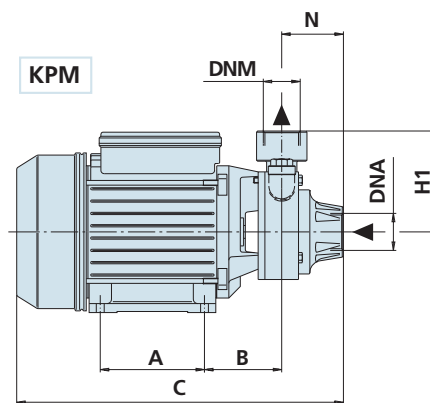
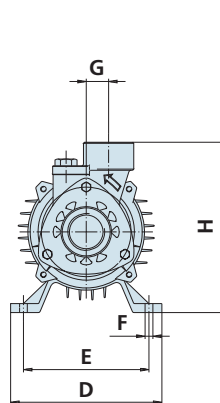
DATI TECNICI - TECHNICAL DATA

TIPO - TYPE	POTENZA NOMINALE		POTENZA ASSORBITA	AMPERE	Q = PORTATA - CAPACITY													
	NOMINAL POWER	P2	INPUT POWER		P1	Monofase Single-phase	m³/h	0,3	0,6	1	1,2	1,5	1,8	2,1	2,4	3	3,6	
230V-50Hz	HP	KW	KW	1 x 230V	Prevalenza manometrica totale in m.C.A. - Total head in meters w.c.													
KPM 50	0,5	0,37	0,55	2,9	H (m)	34	30	25	22	17	13	10						
KPM 80	0,8	0,6	0,9	3,8		59	55	50	45	40	35	30	25	15				
KFM 1	0,5	0,37	0,55	2,9		38	35	30	26	21	17	13	8					
KFM 2	0,8	0,6	0,9	3,8		58	54	50	45	42	38	33	28	20	12			
AKM 60	0,6	0,45	0,6	3,1		40	35	30	24	18	12	7	2					

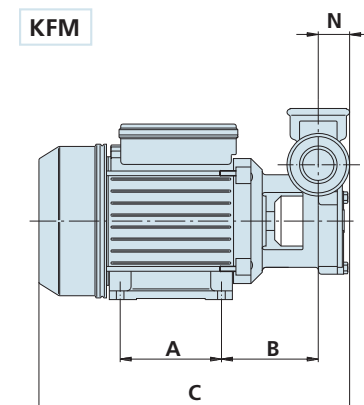
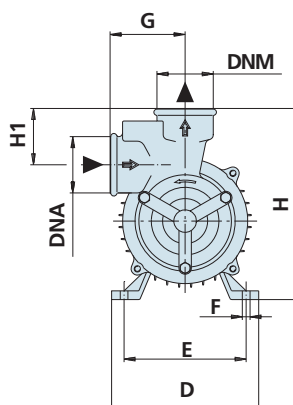




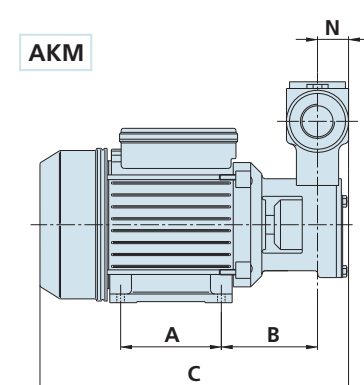
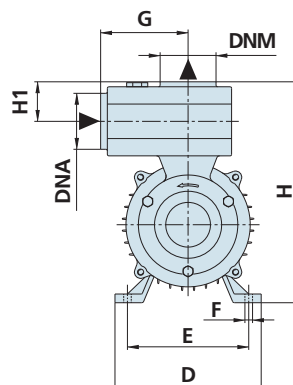
KPM



KFM



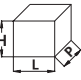
AKM



- AKM**
- NO BLOCK SYSTEM
 - SELFPRIMING



DIMENSIONI E PESI - DIMENSIONS AND WEIGHTS

TIPO - TYPE	DIMENSIONI mm - DIMENSIONS mm											DIMENSIONI DIMENSIONS mm 			Peso Weight Kg	
	A	B	C	D	E	F	G	H	H1	N	DNA	DNM	P	L		H
Monofase Single-phase																
KPM 50	80	65	255	120	100	7	20	144	81	50	1"	1"	170	285	170	6,5
KPM 80	90	70	295	135	112	7	20	161	90	55	1"	1"	175	325	190	9,2
KFM 1	80	80	250	120	100	7	60	154	91	25	1"	1"	170	285	170	5,8
KFM 2	90	90	275	135	112	7	60	172	101	25	1"	1"	175	325	190	9,5
AKM 60	80	65	240	120	100	7	115	190	40	40	1"	1"	170	260	215	7,5