



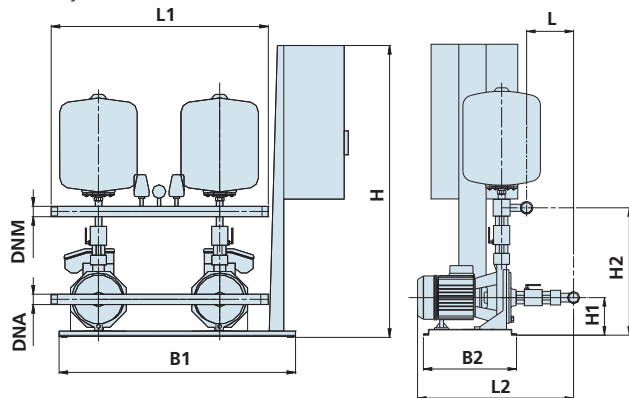
GRUPPI CON POMPE CENTRIFUGHE BIGIRANTI PRESSURE SYSTEM WITH TWIN IMPELLER CENTRIFUGAL PUMPS

2CM



Gruppo di pressione con 2 pompe centrifughe bigiranti completo di basamento con antivibranti, collettore di aspirazione e di mandata, valvola a sfera, valvola di non ritorno, con o senza 2 serbatoi a membrana. Quadro elettrico completo di:
 - Interruttore generale
 - Interruttore magnetotermico
 Circuito ausiliario in bassa tensione completo di trasformatore e fusibili di protezione.
Impieghi: Per l'approvvigionamento d'acqua con aspirazione da pozzi. Per aumentare la pressione disponibile da una rete di distribuzione.

Pressure group with 2 twin impeller centrifugal pumps complete with base with antivibration device, suction and delivery manifold, ball valve and non-return valve, available with or without 2 membrane tanks. Electric box complete with:
 - general switch
 - thermic switch
Low tension ancillary circuit complete with transformer and protecting cut-outs.
Application: For water supply from wells and to increase pressure from a water system.



Monofase Single-phase	Trifase Three-phase	Potenza nominale Nominal power		Portata Capacity	Misura Size	Collettori Collector		Dimensioni (mm) - Dimensions (mm)							
		kW	HP			DNA	DNM	B1	B2	H	H1	H2	L	L1	L2
230V ~ 50Hz	230/400V ~ 50Hz	1,1+1,1	1,5+1,5	60+60	1,5÷3	G 2"	G 1"1/2	800	340	990	180	500	300	495	640
	2C 25/160C	1,5+1,5	2+2	90+90	1,7÷3,2	G 2"	G 1"1/2	800	340	990	180	500	300	495	640
	2C 25/160B	2,2+2,2	3+3	100+100	2,5÷4	G 2"	G 1"1/2	800	340	990	180	500	300	495	640
	2C 32/190C	3+3	4+4	130+130	2,5÷4	G 2"	G 1"1/2	800	340	990	180	500	300	495	640
	2C 32/190B														

