

ПРИМЕНЕНИЕ

Моноблок, состоящий из самовсасывающего насоса с открытым рабочим колесом. В конструкции насоса установлен обратный клапан, что позволяет избежать эффекта сифона при выключении насоса в режиме всасывания. Насосная часть остается заполненной жидкостью, что позволяет избежать работы насоса «всухую» при запуске.

APPLICATIONS

Électropompes auto-amorçantes monobloc avec rotor ouvert. Le clapet incorporé dans l'orifice d'aspiration empêche, à l'arrêt, l'effet siphon et garantit le réamorçage automatique. À chaque démarrage, la pompe se réamorçe même si elle n'est remplie que partiellement de liquide ou si le tuyau d'aspiration est complètement vide. Utilisées pour les drainages d'eaux propres ou peu sales, pour l'irrigation par ruissellement et pour les vidanges.

Рабочие характеристики

- Температура воды не более 60°C
- Температура окружающей среды не более 40°C
- Максимальная глубина всасывания 7 м
- Предназначен для длительной работы

Двигатель

- 2-х полюсный электродвигатель (2850 об/мин)
- Класс изоляции F
- Класс защиты IP44

Материалы

- Корпус насоса чугун
- Суппорт двигателя чугун
- Рабочие колеса чугун
- Вал с ротором нержавеющая сталь
- Механическое торцевое уплотнение карбон/керамика

LIMITES D'UTILISATION

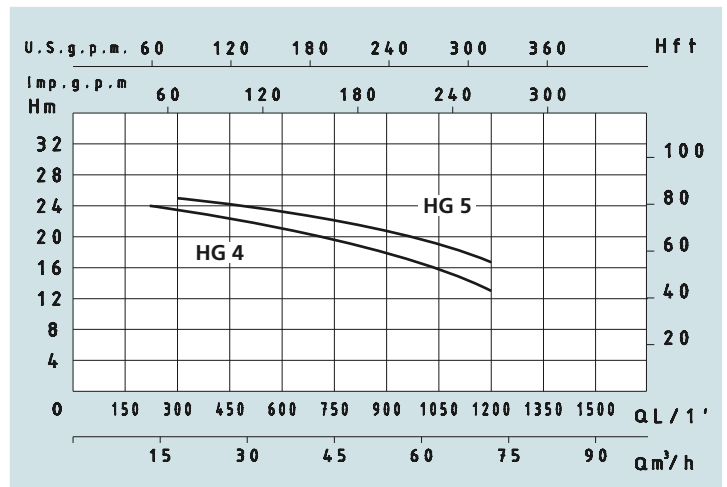
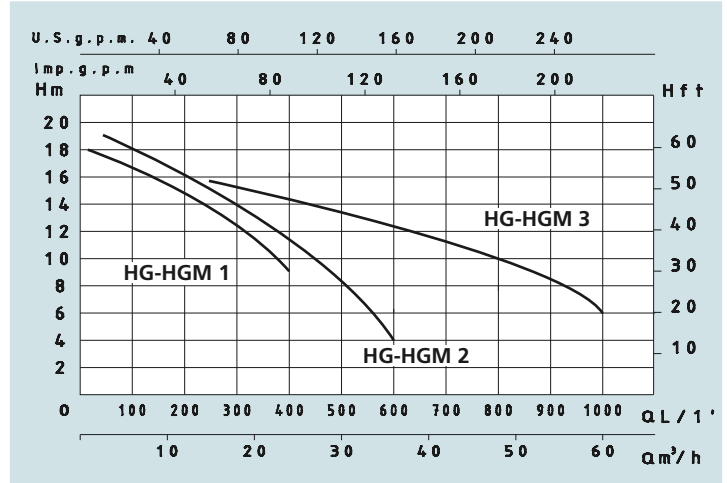
- *Température liquide jusqu'à 60°C*
- *Température ambiante jusqu'à 40°C*
- *Hauteur d'aspiration manométrique jusqu'à 7 m*
- *Fonctionnement continu*

MOTEUR

- *Moteur électrique à induction à 2 pôles (n = 2850 tr/min)*
- *Isolation Classe F*
- *Protection IP 44*

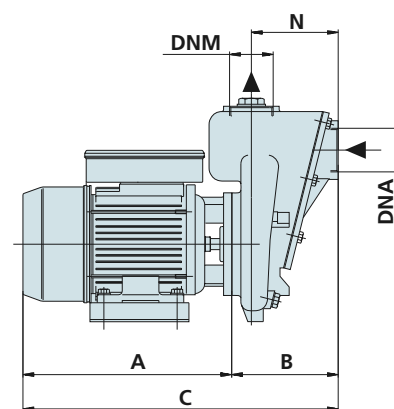
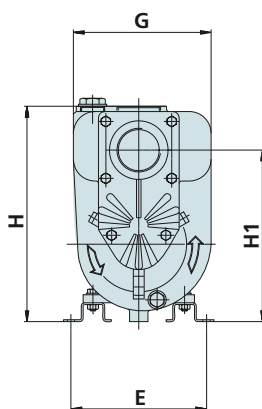
MATÉRIAUX

- Corps pompe Fonte
- Support moteur Fonte
- Rotor Fonte
- Arbre moteur Acier Inox
- Garnitures mécaniques Céramique/Carbone



Технические характеристики - DONNÉES TECHNIQUES

МОДЕЛЬ - TYPE		НОМИНАЛЬНАЯ МОЩНОСТЬ ДВИГАТЕЛЯ PUISSANCE NOMINALE			СИЛА ТОКА АМПЕРАЖЕ		Q = ПРОИЗВОДИТЕЛЬНОСТЬ - DÉBIT												
Однофазная Monophasé	Трёхфазная Triphasé	P2		P1	Однофазная Monophasé	Трёхфазная Triphasé	m³/ч m³/h	л/мин l/min	1,5	3	6	12	18	24	36	48	60	72	
		HP	KW	KW															
230V-50Hz	230/400V-50Hz				1 x 230V	3 x 400V	Высота водяного столба, м - Hauteur manométrique totale en m.C.E.												
HGM 1	HG 1	1,5	1,1	1,5	7	3	H (m)	18	17	16	15	12	9						
HGM 2	HG 2	2	1,5	2	9,3	4,2			19	18	16	14	11	4					
HGM 3	HG 3	3	2,2	2,7	12	5,3				17	16	15	14	13	10	6			
	HG 4	5,5	4	5,5		9,4					24	23	22	21	20	16	13		
	HG 5	7,5	5,5	7,5		12						25	24	23	22	20	17		



Размеры и вес - DIMENSIONS ET POIDS

МОДЕЛЬ - TYPE		РАЗМЕРЫ, MM - DIMENSIONS mm										Размеры, DIMENSIONS mm			Вес Poids
Однофазная Monophasé	Трёхфазная Triphasé	A	B	C	E	G	H	H1	N	DNA	DNM	P	L	H	Kg
HGM 1	HG 1	260	152	412	185	193	302	240	122	2"	2"	220	420	330	26
HGM 2	HG 2	260	152	412	185	193	302	240	122	2"	2"	220	420	330	28
HGM 3	HG 3	335	193	528	200	193	312	220	150	3"	3"	220	420	330	36
	HG 4	408	240	648	185	280	442	348	185	3"	3"	490	655	360	71
	HG 5	465	240	705	210	280	465	373	185	3"	3"	490	730	360	92