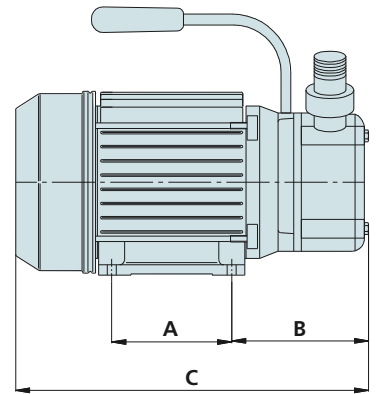
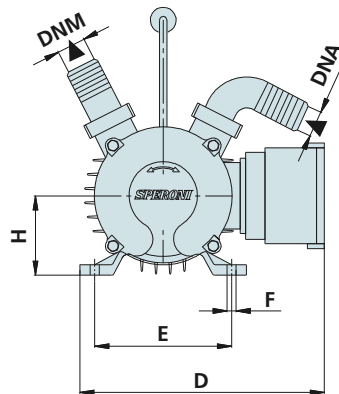
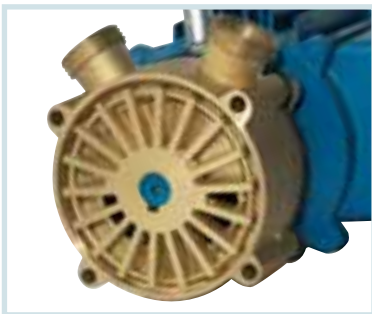




PM 20



PM 25



Размеры и вес - DIMENSIONS ET POIDS

МОДЕЛЬ - TYPE	РАЗМЕРЫ, ММ - DIMENSIONS mm									Размеры, DIMENSIONS mm			Вес Poids Kg
	A	B	C	D	E	F	H	DNA	DNM	P	L	H	
Однофазная Monophasé													
PM 20	80	115	265	215	100	12	63	Ø 20	Ø 20	290	180	230	6,5
PM 25	90	125	295	225	112	13	71	Ø 25	Ø 25	400	200	220	11,5



WATER PUMPS

ПОВЕРХНОСТНЫЙ ЦЕНТРОБЕЖНЫЙ МНОГОСТУПЕНЧАТЫЙ САМОВСАСЫВАЮЩИЙ НАСОС

ПРИМЕНЕНИЕ

Центробежный самовсасывающий многофункциональный водяной насос высокого давления. Имеет хорошие гидравлические характеристики при небольшой затрате электроэнергии, низкий уровень шума.

Универсальный насос для бытового и промышленного применения. Используется в системах высокого давления, водоподготовки, в поливочных системах, в сельском хозяйстве, для создания давления в форсунках для бассейнов и прочих системах.

APPLICATIONS

Les électropompes centrifuges auto-amorçantes multistades produisent à la fois une pression remarquable et un débit d'eau élevé avec une consommation d'énergie réduite.

Électropompe universelle pour des applications civiles et industrielles, des installations de lavage à haute pression, l'irrigation, l'agriculture et des installations sportives.

Рабочие характеристики

- Максимальное рабочее давление 8 бар
- Температура воды не более 35°C
- Температура окружающей среды не более 40°C
- Максимальная глубина всасывания 7 м
- Предназначен для длительной работы

Двигатель

- 2-х полюсной электродвигатель (2850 об/мин)
- Класс изоляции F
- Класс защиты IP44

Материалы

- Корпус насоса нержавеющая сталь
- Суппорт двигателя алюминий
- Рабочие колеса полимер норил
- Диффузор полимер норил
- Фланец насоса нержавеющая сталь
- Вал и ротор двигателя нержавеющая сталь
- Механическое торцевое уплотнение карбон/керамика

LIMITES D'UTILISATION

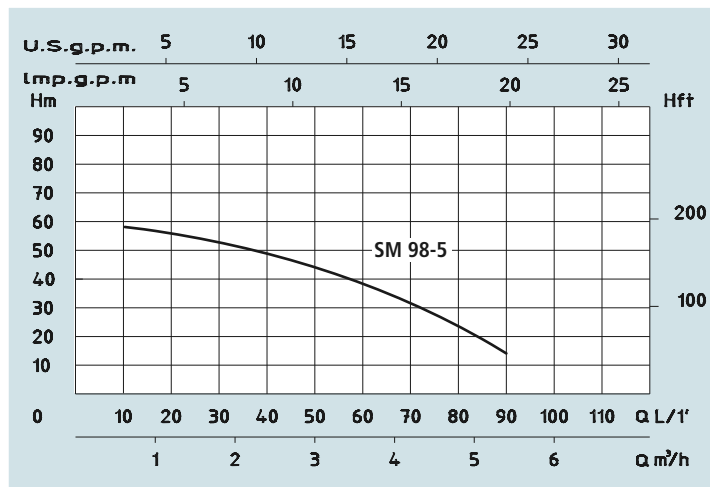
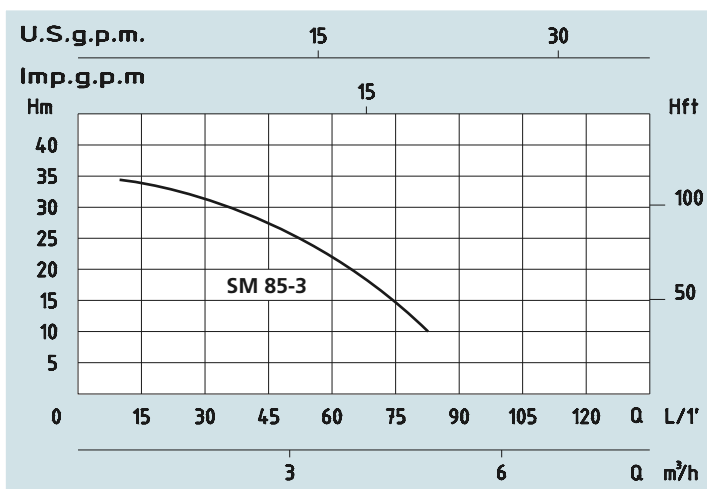
- Pression max. de fonctionnement 8 bar
- Température liquide jusqu'à 35°C
- Température ambiante jusqu'à 40°C
- Hauteur d'aspiration manométrique jusqu'à 8 m
- Fonctionnement continu

MOTEUR

- Moteur électrique à induction à 2 pôles (n = 2850 tr/min)
- Isolation Classe F
- Protection IP 44

MATÉRIAUX

- Corps pompe Acier Inox
- Support moteur Aluminium
- Rotor Noryl
- Diffuseur Noryl
- Bride porte-joint Acier Inox
- Arbre moteur Acier Inox
- Garnitures mécaniques Céramique/Carbone



Технические характеристики - DONNÉES TECHNIQUES

МОДЕЛЬ - TYPE	НОМИНАЛЬНАЯ МОЩНОСТЬ ДВИГАТЕЛЯ		Выходная мощность двигателя	СИЛА ТОКА AMPÉRAGE	Q = ПРОИЗВОДИТЕЛЬНОСТЬ - DÉBIT																
	PUISSANCE NOMINALE P2	HP			kW	PUISSANCE ABSORBÉE P1	HP	kW	kW	М³/ч	л/мин	л/мин	м³/ч	м³/ч	м³/ч						
Однофазная Monophasé				Однофазная Monophasé																	
230V-50Hz				1 x 230V	Высота водяного столба, м - Hauteur manométrique totale en m.C.E.																
SM 85-3	0,9	0,7	0,9	4	H (m)	34	32	30	28	24	20	15	10								
SM 98-5	1,3	1	1,3	5,8	H (m)	58	56	52	48	44	39	31	23	15							