

## ПРИМЕНЕНИЕ

Автоматические насосные станции, укомплектованные самовсасывающим насосом, обладают хорошей всасывающей способностью и используются для подачи воды с глубины до 8 метров.

Данные установки надежны, компактны, позволяют автоматически поддерживать давление в системе в заданном диапазоне. Применяются в системах водоснабжения небольших домов при заборе воды из колодцев, резервуаров, прудов и других источников.

## APPLICATIONS

Groupes de surpression à fonctionnement automatique intégrant des électropompes jet auto-amorçantes.

Très fiables et silencieux, ils sont particulièrement adaptés pour augmenter la pression depuis un réseau de distribution, pour l'alimentation en eau avec aspiration de puits et pour les installations hydriques domestiques.

### Рабочие характеристики

- Температура воды не более 35°C
- Температура окружающей среды не более 40°C
- Максимальная глубина всасывания 8 м
- Давление предварительной настройки 1,4÷2,8 бар
- Предназначен для длительной работы

### Двигатель

- 2-х полюсной электродвигатель (2850 об/мин)
- Класс изоляции F
- Класс защиты IP44

### Компоненты установки

- мембранный бак
- гибкий соединительный шланг
- реле давления
- электрический кабель с вилкой
- манометр
- бронза фитинги

### LIMITES D'UTILISATION

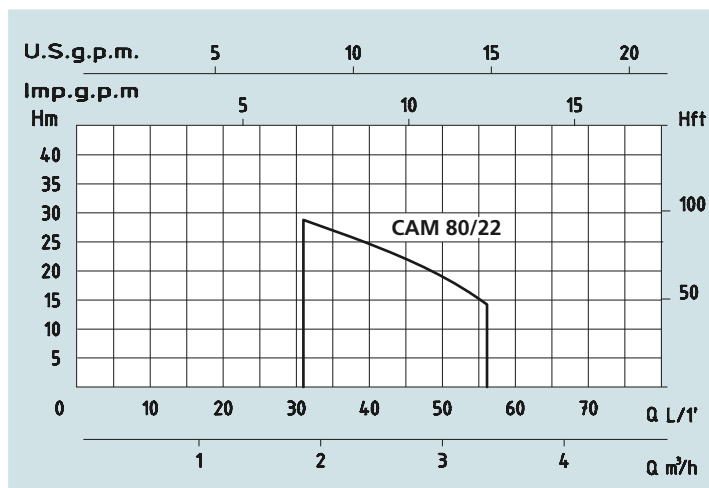
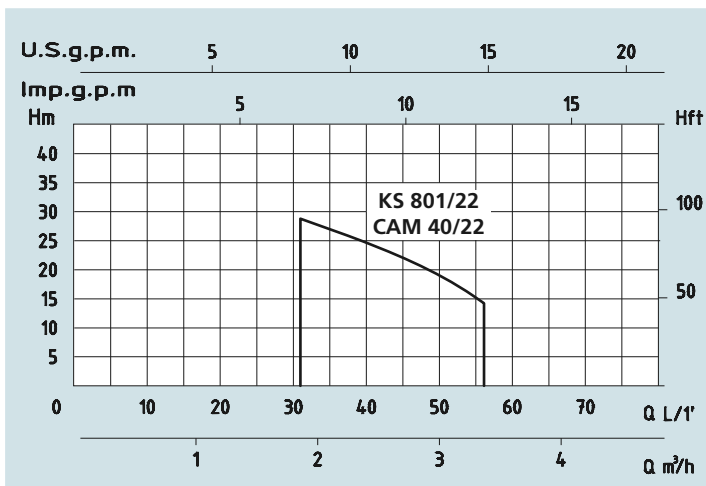
- Température liquide jusqu'à 35°C
- Température ambiante jusqu'à 40°C
- Hauteur d'aspiration manométrique jusqu'à 8 m
- Pressostat pré-réglé 1,4÷2,8 bar
- Fonctionnement continu

### MOTEUR

- Moteur électrique à induction à 2 pôles (n = 2850 tr/min)
- Isolation Classe F
- Protection IP 44

### COMPOSANTS

- Réservoir à membrane
- Tuyau flexible raccordé
- Pressostat pré-réglé avec câbles
- Manomètre
- Raccord laiton



## Технические характеристики - DONNÉES TECHNIQUES

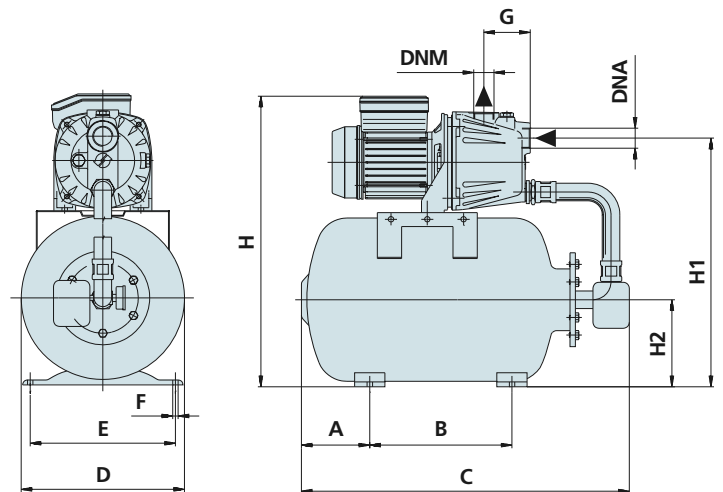
МОДЕЛЬ - TYPE	НОМИНАЛЬНАЯ МОЩНОСТЬ ДВИГАТЕЛЯ PUISSANCE NOMINALE		Выходная мощность двигателя PUISSANCE ABSORBÉE	СИЛА ТОКА AMPÉRAGE	заводская настройка реле давления Pré-étalonnage pressostat	Q = ПРОИЗВОДИТЕЛЬНОСТЬ - DÉBIT											
	HP	KW				HP	KW	1 x 230V	Bar	м³/ч m³/h	0,6	0,9	1,2	1,5	1,8	2,1	2,4
Однофазная Monophasé	P2		P1			л/мин l/min	10	15	20	25	30	35	40	45	50	60	
230V-50Hz	HP	KW	KW	1 x 230V	Bar	Высота водяного столба, м - Hauteur manométrique totale en m.C.E.											
KS 801/22	0,8	0,6	0,8	3,8	1,4 ÷ 2,8	H (m)	38	36	34	32	29	27	25	22	19		
CAM 40/22	0,8	0,6	0,8	3,8	1,4 ÷ 2,8	H (m)	38	36	34	32	29	27	25	22	19		
CAM 80/22	0,8	0,6	0,8	3,8	1,4 ÷ 2,8	H (m)	38	36	34	32	29	27	25	22	19		



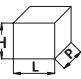
CAM 80-22



CAM 40-22



Размеры и вес - DIMENSIONS ET POIDS

МОДЕЛЬ - TYPE	РАЗМЕРЫ, ММ - DIMENSIONS mm												Размеры, DIMENSIONS mm 			Вес Poids Kg
	A	B	C	D	E	F	G	H	H1	H2	DNA	DNM	P	L	H	
Однофазная Моноразе																
KS 801/22	113	235	542	270	240	9	82	480	411	144	1" M	1" M	280	490	480	14
CAM 40/22	113	235	542	270	240	9	76	480	411	144	1"	1"	280	490	480	14
CAM 80/22	113	235	542	270	240	9	72	460	411	144	1"	1"	280	490	480	12