

## APPLICAZIONI

Elettropompe centrifughe di scorrimento monogirante. Adatte per pompare acque pulite o liquidi moderatamente carichi di impurità, purchè non aggressivi per i materiali costruttivi della pompa. Impieghi negli impianti di irrigazione nel giardino e in agricoltura a scorrimento e negli impianti industriali.

## APPLICATION

Centrifugal irrigation pumps with single impeller. Suitable to pump clean water or non-aggressive liquids charged with small solid impurities. To be used in flow irrigation systems in gardening and agriculture and in industrial fittings.

## LIMITI D'IMPIEGO

- Pressione max. d'esercizio 10 bar
- Temperatura liquido fino a 90°C
- Temperatura ambiente fino a 40°C
- Altezza d'aspirazione manometrica fino a 7 mt.
- Servizio continuo

## OPERATING CONDITIONS

- Max. working pressure 10 bar
- Liquid temperature up to 90°C
- Ambient temperature up to 40°C
- Total suction lift up to 7 mt.
- Continuous duty

## MOTORE

- Motore elettrico ad induzione a 2 poli (n = 2850 min<sup>-1</sup>)
- Isolamento Classe F
- Protezione IP 55

## MOTOR

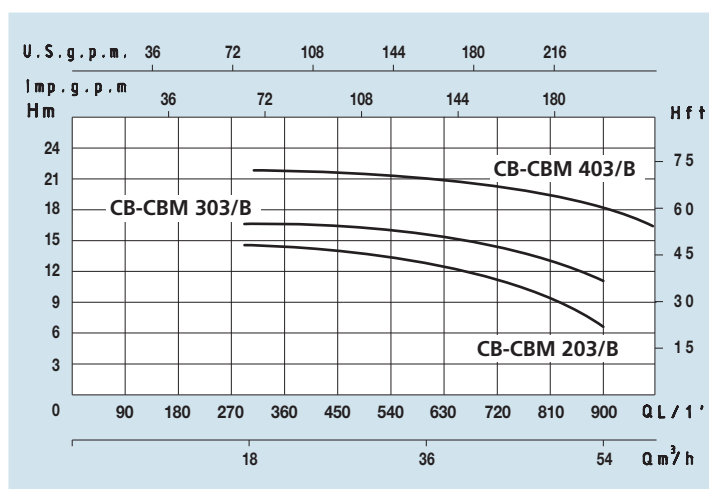
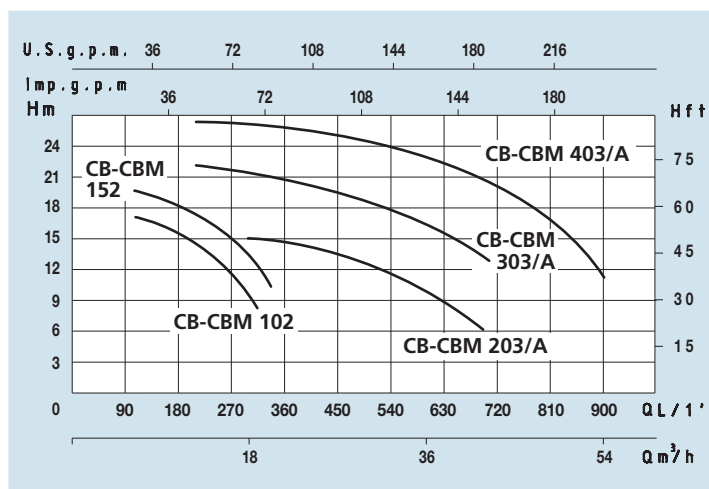
- Two-Pole induction motor (n = 2850 min<sup>-1</sup>)
- Insulation Class F
- Protection IP 55

## MATERIALI

- Corpo pompa Ghisa
- Supporto motore Ghisa
- Girante Ghisa
- Girante Ghisa
- Albero motore Acciaio Inox
- Tenute meccaniche Ceramica/Grafite

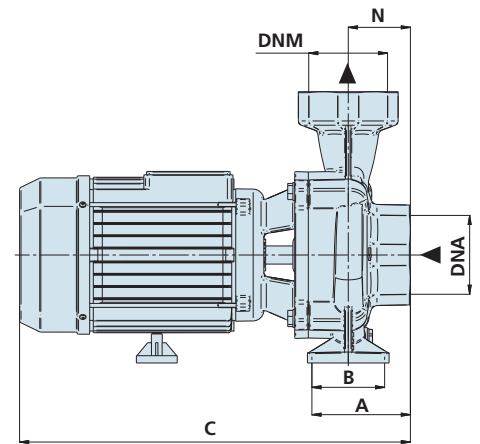
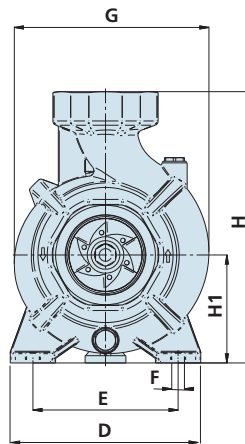
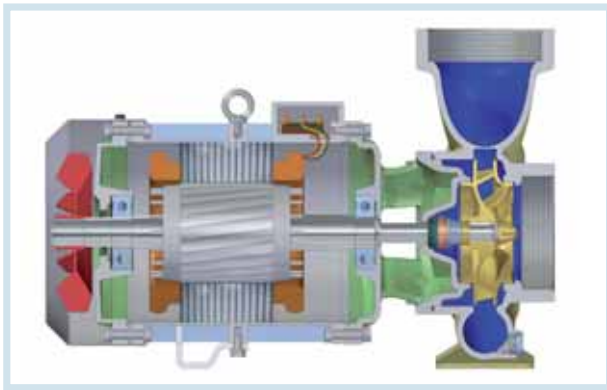
## MATERIALS

- Pump body Cast Iron
- Motor Support Cast Iron
- Impeller Cast Iron
- Impeller Cast Iron
- Shaft with rotor Stainless Steel
- Mechanical seal Ceramic/Graphite



## DATI TECNICI - TECHNICAL DATA

TIPO - TYPE		POTENZA NOMINALE NOMINAL POWER P2		POTENZA ASSORBITA INPUT POWER P1	AMPERE		Q = PORTATA - CAPACITY										
Monofase Single-phase	Trifase Three-phase	HP	KW	KW	Monofase Single-phase	Trifase Three-phase	m <sup>3</sup> /h	6	12	18	24	30	42	54	72	96	108
230V-50Hz	230/400V-50Hz				1 x 230V	3 x 400V	lt/1'	100	200	300	400	500	700	900	1200	1600	1800
CBM 102	CB 102	1	0,75	1,15	5,5	2,5	Prevalenza manometrica totale in m.C.A. - Total head in meters w.c.										
CBM 152	CB 152	1,5	1,1	1,45	7	3,5	17	13,5	7,5								
CBM 203/A	CB 203/A	2	1,5	2,4	10,5	5	19,5	16	10,5								
CBM 203/B	CB 203/B	2	1,5	2,4	10,5	5		16	15	14	12,5	6					
CBM 303/A	CB 303/A	3	2,2	3,3	15	5,5			13,9	13,5	13	10,5	7				
CBM 303/B	CB 303/B	3	2,2	3,3	15	5,5			22	21	20	18,5	13				
CBM 403/A	CB 403/A	4	3	4,5	20	7,3				17,4	17,2	17	15	11,5			
CBM 403/B	CB 403/B	4	3	4,5	20	7,3				26,5	26	25	23,5	18,5	11		
											21,4	21,2	20,5	19	16,5	10	



**DIMENSIONI E PESI - DIMENSIONS AND WEIGHTS**

TIPO - TYPE		DIMENSIONI mm - DIMENSIONS mm											DIMENSIONI DIMENSIONS mm			Peso Weight	
Monofase Single-phase	Trifase Three-phase	A	B	C	D	E	F	G	H	H1	N	DNA	DNM	P	L	H	Kg
CBM 102	CB 102	144	-	332	182	140	10	193	247	97	69	2"	2"	210	350	270	16
CBM 152	CB 152	144	-	332	182	140	10	193	247	97	69	2"	2"	210	350	270	24
CBM 203/A	CB 203/A	96	55	433	210	160	14	215	300	120	69	3"	3"	250	450	330	29
CBM 203/B	CB 203/B	96	55	433	210	160	14	222	300	120	69	3"	3"	250	450	330	29
CBM 303/A	CB 303/A	96	55	433	210	160	14	215	300	120	69	3"	3"	250	450	330	32
CBM 303/B	CB 303/B	96	55	433	210	160	14	222	300	120	69	3"	3"	250	450	330	32
CBM 403/A	CB 403/A	96	55	496	210	160	14	215	300	120	69	3"	3"	250	520	350	33
CBM 403/B	CB 403/B	96	55	496	210	160	14	222	300	120	69	3"	3"	250	450	330	33