



**Selbstansaugende
jet-elektropumpe**

**Electric
self-priming jet pump**

**Eletropompe
jet auto-amorçante**

**Elettropompa
autoadescante jet**

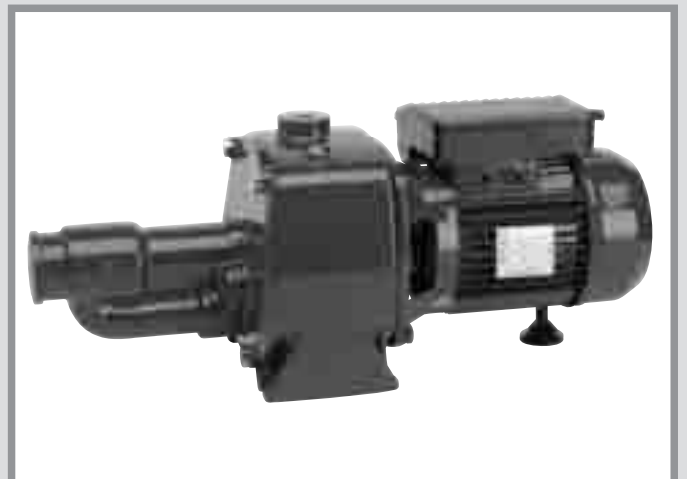
**Electrobomba
autoaspirante jet**

**ЭЛЕКТРИЧЕСКИЙ
САМОЗАПОЛНЯЮЩИЙСЯ
СТРУЙНЫЙ НАСОС**

**CE
IE 2**

- Ⓧ Bedienungsanleitung
- Ⓤ Operating instructions
- Ⓧ Mode d'emploi
- Ⓡ Libretto istruzioni
- Ⓧ Instrucciones de uso
- Ⓡ Инструкция по эксплуатации

CAM APM 150-200



SELBSTANSAUGENDE JET-ELEKTROPUMPE

1. Sicherheitsmaßnahmen

- Vor der Montage und Inbetriebnahme die Bedienungsanleitung unbedingt beachten. Personen, die mit der Bedienungsanleitung (Gebrauchsanleitung) nicht vertraut sind, dürfen das Gerät nicht benutzen. Das Bedienen des Gerätes ist Personen unter 16 Jahren nicht gestattet.
- Der Benutzer ist im Arbeitsbereich des Gerätes gegenüber Dritten verantwortlich.
- Vor Inbetriebnahme ist durch fachmännische Prüfung sicherzustellen, daß die geforderten elektrischen Schutzmaßnahmen vorhanden sind.



WÄHREND des Gebrauchs der Pumpe dürfen sich keine Personen im Wasser oder der zu pumpenden Flüssigkeit aufhalten und keine Wartungsarbeiten durchgeführt werden.

Die Pumpe darf nur über einen Fehlerstrom-Schutzschalter mit einem auslösenden Nennstrom bis 30 mA und vorschriftsmäßig installierter Steckdose mit Schutzkontakt angeschlossen werden. Absicherung mindestens 10 Amp.

Der Einsatz in Schwimmbecken und Gartenteichen ist nicht vorgesehen. Bei anderen Einsätzen sind die Vorschriften nach VDE 0100 Teil 702 zu beachten.

ACHTUNG: Vor der Überprüfung Pumpe bzw. Anlage spannungsfrei schalten!

Zum Auswechseln des Speisekabels ist eine spezielle Ausrüstung erforderlich. Wenden Sie sich daher bitte an ein autorisiertes Kundendienstcenter.

Für den Pumpenbetrieb kann ein Verlängerungskabel eingesetzt werden, wozu ein den geltenden Gesetzen entsprechendes Kabel Mod. H07 RNF verwendet werden kann. Der Drahtquerschnitt darf nicht unter 1 mm liegen und muß den DIN-Normen 57282 oder 57245 entsprechen.



- Die Geräusentwicklung (kontinuierlich gleichwertig in dbA) der Elektropumpen ist niedriger oder gleich (\leq) 70 dbA.
- Die auf dem Typenschild der Pumpe angegebene Spannung (230 Volt Wechselstrom) muß der vorhandenen Netzspannung entsprechen.
- Die Temperatur der Förderflüssigkeit darf max. 35° C nicht überschreiten.
- Die Pumpe niemals an dem an das Stromnetz angeschlossenen Stromkabel heben oder transportieren.
- Stellen Sie sicher, daß die elektrischen Steckverbindungen im überflutungssicheren Bereich liegen, bzw. vor Feuchtigkeit geschützt sind.
- Netzanschlußleitung und Stecker sind vor Gebrauch auf Beschädigung zu prüfen.

- Vor jeder Arbeit an der Pumpe Netzstecker ziehen.
- Vermeiden Sie, daß die Pumpe einem direkten Wasserstrahl ausgesetzt wird.
- Für die Einhaltung-Ortsbezogener Sicherheits- und Einbaubestimmungen ist der Betreiber verantwortlich.
- Folgeschäden durch eine Überflutung von Räumen bei Störungen an der Pumpe hat der Benutzer durch geeignete Maßnahmen (z.B. Installation von Alarmanlage, Reservepumpe o.ä.) auszuschließen.
- Bei einem eventuellen Ausfall der Pumpe dürfen Reparaturarbeiten nur durch die Kundendienst-Werkstätten durchgeführt werden. Es dürfen nur originale Ersatzteile verwendet werden.
- Wir weisen darauf hin, daß wir nach dem Produkthaftungsgesetz für Schäden, die durch unser Gerät verursacht werden bei:
 - a) unsachgemäßen Reparaturen, welche nicht von unseren autorisierten Service-Stellen durchgeführt werden;
 - b) oder wenn bei einem Teilaustausch keine ORIGINAL ERSATZTEILE verwendet werden,
 - c) oder wenn die Hinweise und Vorschriften in der Bedienungsanleitung nicht eingehalten werden;**nicht haften!**

Für Zubehörteile gelten die gleichen Bestimmungen.

Widerstand

Mit dieser Pumpe können keine entflammaren, brennbaren oder explosiven Flüssigkeiten gepumpt werden.

2. Verwendungszweck

ACHTUNG! Einsatzbereich

- Zum Bewässern und Beregnen von Grünflächen, Gärten und Gemüsegärten.
- Für den Betrieb von Gartenbewässerungsanlagen.
- Zum Abpumpen von Wasser aus Teichen, Bächen, Regenwassersammelbecken und Brunnen mit einem geeigneten Filter.

Zulässige Flüssigkeiten

Zum Pumpen von sauberem Wasser (Süßwasser), Regenwasser oder leichten Waschlaugen.

Abrasive Flüssigkeiten und andere aggressive Flüssigkeiten können die Pumpe beschädigen oder zerstören.

Bedienungshinweise

Grundsätzlich empfehlen wir die Verwendung eines Vorfilters und einer Sauggarnitur mit Saugschlauch und Fußventil (Rückflußstop), um lange Wiederansaugzeiten und eine unnötige Beschädigung der Pumpe durch Steine und feste Fremdkörper zu verhindern.

3. Vor Inbetriebnahme

Ihre Bewässerungspumpe ist selbstansaugend. Vor der ersten Inbetriebnahme muß die Pumpe durch den Druckanschluß bis zum Überlaufen mit Förderflüssigkeit aufgefüllt werden.

Saugleitung

- Saugleitung von der Wasserentnahme zur Pumpe steigend verlegen. Vermeiden Sie unbedingt die Verlegung der Saugleitung über die Pumpenhöhe (Bildung von Luftblasen in der Saugleitung).
- Saug- und Druckleitung sind so anzubringen, daß diese keinen mechanischen Druck auf die Pumpe ausüben.
- Das Saugventil sollte mindestens 30 cm unter dem niedrigsten Wasserstand liegen.
- Undichte Saugleitungen verhindern durch Luftansaugen ein Ansaugen des Wassers.

Druckleitung

Während des Ansaugvorganges sind die in der Druckleitung vorhandenen Absperrorgane (Spritzdüsen, Ventile etc.) voll zu öffnen, damit die in der Saugleitung vorhandene Luft entweichen werden kann.

4. Wartungshinweise

Die Bewässerungspumpe ist weitgehend wartungsfrei. Wenn die Pumpe verstopft ist, muss sie zunächst abgespült werden. Eine Verstopfung ist auf die mangelnde

Wirksamkeit der Filter bzw. deren Fehlen zurückzuführen. Zur Rücksetzung daher den hydraulischen Teil ausbauen, den gesamten Innenbereich abspülen, sorgfältig wieder einbauen, die Filter korrekt einsetzen und die Inbetriebsetzung vornehmen.

- Bei Frostgefahr muß die Pumpe komplett entleert werden.
- Vor längerem Nichtgebrauch, z.B. Überwintern, empfehlen wir die Pumpe gründlich mit Wasser durchzuspülen, komplett zu entleeren und trocken zu lagern.
- Vor Wiederinbetriebnahme prüfen Sie durch kurzes Ein-Ausschalten, ob die Pumpe frei dreht.
- Jetzt mit Förderflüssigkeit wieder auffüllen und die Pumpe betriebsfertig machen.

ACHTUNG!

Die Pumpe muß immer mit Förderflüssigkeit bis zum Überlaufen gefüllt sein, damit sie ansaugt!

Achtung: Die Pumpe darf nicht trocken laufen. Für Schäden an der Pumpe, die durch Trockenlaufen entstehen, erlischt die Garantie des Herstellers.

Die Pumpe auf Dichtheit prüfen, undichte Saugleitungen beeinträchtigen durch das Ansaugen von Luft den einwandfreien Pumpenbetrieb.

5. Fehlertabelle

| Störungen | Ursachen | Abhilfe |
|---|--|--|
| Kein Motoranlauf | <ul style="list-style-type: none"> • Netzspannung fehlt • Laufrad blockiert • Thermostat hat abgeschaltet | <ul style="list-style-type: none"> • Spannung überprüfen • Den hydraulischen Teil ausbauen und kontrollieren, ob sich das Laufrad frei drehen kann, sorgfältig wieder einbauen. |
| Pumpe saugt nicht an | <ul style="list-style-type: none"> • Saugventil nicht im Wasser • Pumpenraum ohne Wasser • Luft in der Saugleitung • Saugventil undicht • Saugkorb verschmutzt • Max. Saughöhe überschritten | <ul style="list-style-type: none"> • Saugventil im Wasser anbringen (mind. 30 cm) • Wasser in Ansauganschluß füllen • Dichtigkeit der Saugleitung überprüfen • Saugventil reinigen • Saugkorb reinigen • Saughöhe überprüfen |
| Fördermenge ungenügend | <ul style="list-style-type: none"> • Saughöhe zu hoch • Saugkorb verschmutzt • Wasserspiegel sinkt rasch • Pumpenleistung verringert durch Fremdkörper | <ul style="list-style-type: none"> • Saughöhe überprüfen • Saugkorb reinigen • Saugventil tiefer legen • Pumpe reinigen und Verschleißteile ersetzen |
| Der Schutzschalter schaltet die Pumpe ab | <ul style="list-style-type: none"> • Motor überlastet - Reibung durch Fremdstoffe zu hoch | <ul style="list-style-type: none"> • Fremdkörper entfernen. Warten, daß der Schutzschalter nicht erneut anspricht. (ca. 20 Min.). |

Lässt sich die Betriebsstörung nicht beheben, wenden Sie sich bitte an unseren Kundendienst. Um Transportschäden zu vermeiden, Einsendungen bitte in der ORIGINALVERPACKUNG vornehmen.

ELECTRIC SELF-PRIMING JET PUMP

1. Safety Measures

- Read carefully the operating instructions before assembling and starting. The appliance must not be used by operators who are not thoroughly acquainted with the instructions handbook (operating instructions). Moreover, the appliance must not be used by persons under the age of 16.
- The user is liable towards third parties in the area where the appliance is in operation.
- Before starting it is necessary to check that the necessary electrical protection measures are met, by means of a test carried out by a specialist.



WHILST using the pump, there should be no person in the water or liquid to be pumped, and the carrying out of any type of maintenance is strictly forbidden.

The pump may be connected only by means of a safety switch for fault currents, with an opening rated current up to 30 mA and a socket with an earth contact in compliance with the regulations. Protection: at least 10 Amps.

Operation in swimming pools and garden ponds is not recommended.

For other operation, the provisions in conformity with the standard VDE 0100 part 702 must be respected.

CAUTION: Before checking, unplug the pump from the mains!

Replacing the power supply cable requires using special tools and therefore you must address to the authorized after-sales service.

The pump may only operate with an extension obtained through cable mod. H07 RNF and a thread section of no less than 1 mm in compliance with the DIN 57282 or DIN 57245 standard.



- The noise (continuous equivalent in dbA) of the motor-driven pumps is less or equal (\leq) to 70 dbA.
- The voltage (230 Volts alternating current) indicated on the pump rating plate must correspond to the available mains voltage.
- The temperature of the liquid conveyed must not exceed 35°C.
- Never attempt to lift or move the pump by stretching the power-supply cable whilst it is plugged into the mains.
- Make sure that the plugged electrical connections are in an area safe from flooding and are protected from humidity.

- Before use it is necessary to check that the plug and the mains connection line are not damaged.
- Unplug from the mains before performing any work on the pump.
- Avoid directly exposing the pump to the jet of water.
- The user is responsible for complying with the local regulations concerning assembly and safety.
- The user by taking appropriate measures (e.g. installing an alarm, reserve pump and the like) will have to exclude the possibility of indirect damage caused by flooding premises due to failure of the pump.
- In the event of the pump failing, repair work may only be carried out by the repair workshops of the technical service. Only genuine spare parts must be used.
- It is notified that in conformity with the law on product liability

we cannot be held responsible

for the damage caused by our appliance:

- a) because of improper repairs not carried out by the personnel of the assistance points authorized by us; or
- b) if GENUINE SPARE PARTS are not used to replace parts; or
- c) if the indications and provisions given in the instructions handbook are not complied with.

The same provisions hold for the accessories.

Resistance

This pump should not be used to convey inflammable, combustible or explosive liquids.

2. Use

CAUTION! Sector of use

- For irrigation and watering of lawns, gardens, vegetable patches, etc.
- For operating garden sprinkler systems
- For drawing water from ponds, streams, water butts and wells, subject to fitting of suitable filter.

Acceptable liquids

In order to pump clear water (fresh water), rainwater or non-aggressive chemical cleaning solutions.

Abrasive liquids or any other type of corrosive liquid could damage or destroy the pump.

Operating Instructions

Generally speaking it is recommended to use a preliminary filter and exhauster with a suction hose, suitable and foot valve (reflux lock) to avoid long suction times and pointlessly damaging the pump due to stones and solid foreign bodies.

3. Before Starting

Your irrigation pump is self-priming. Before starting for the first time, the pump has to be filled through the delivery union with the delivery liquid until it overflows.

Suction Piping

- Fit the water suction pipe so that it points upwards towards the pump. Absolutely avoid fitting the suction pipe higher than the pump (formation of air bubbles in the suction pipe).
- The suction and delivery piping must be fitted so as not to be able to apply any mechanical pressure on the pump.
- The suction valve should be situated at least 30 cm. below the bottom water level.
- Suction pipes that are not airtight suck in air obstructing suction of the water.

Delivery Piping

During suction, the cut-off parts (sprayers, valves, etc.) situated in the delivery piping have to be fully open so that the air in the suction pipe can be freely expelled.

4. Maintenance Instructions

The irrigation pump is entirely maintenance-free. Should the pump become blocked, first try rinsing. Should it turn out that the blockage is due to the inefficiency or

complete absence of the filters, dismantle the hydraulic section and thoroughly rinse the interior, carefully reassemble and refit the filters correctly before turning back on.

- If there is a risk of frost, the pump has to be emptied completely.
- When the pump is not going to be used for a long time, for instance in the winter period, it is recommended to rinse out the pump thoroughly with water, empty it completely and store it in a dry place.
- Before restarting, check whether the pump works freely by briefly connecting and disconnecting it.
- Then fill the pump again with the delivery liquid and set it up for use.

CAUTION!

In order to work, the pump must always be filled with the delivery liquid until it overflows!

Caution: The pump must never run dry. The manufacturer's warranty is null and void in the event of damage to the pump caused by its running dry.

Check that the pump is airtight, in fact not airtight pipes draw in air preventing the pump from working properly.

5. Troubleshooting Table

| Trouble | Cause | Remedy |
|---|---|---|
| Motor will not start | <ul style="list-style-type: none"> • No mains voltage. • Pump impeller jammed • Thermostat detached. | <ul style="list-style-type: none"> • Check voltage. • Dismantle the hydraulic section and check whether the impeller rotates freely; reassemble with care. |
| Pump will not suck | <ul style="list-style-type: none"> • Suction valve not in water. • Pump chamber with no water. • Air in suction pipe. • Suction valve not airtight. • Suction rose dirty. • Max. suction lift exceeded. | <ul style="list-style-type: none"> • Put the suction valve into water (min. 30 cm.) • Pour water into the suction union. • Check airtight of the suct. pipe. • Clean the suction valve. • Clean the suction rose. • Check the suction lift. |
| Insufficient rate of flow | <ul style="list-style-type: none"> • Suction lift too high. • Dirty suction rose. • Water level falls quickly. • Pump flow rate reduced by foreign bodies. | <ul style="list-style-type: none"> • Check suction lift. • Clean the suction rose. • Set the suct. valve lower down. • Clean the pump and replace the worn parts. |
| Thermal cutout switches off pump | <ul style="list-style-type: none"> • Motor overload. Excessive friction caused by foreign bodies. | <ul style="list-style-type: none"> • Eliminate the foreign bodies. Wait for the thermal cutout switch to trigger again (approx. 20 mins.). |

If it is not possible to eliminate the trouble, please call our service department. To avoid damage during transport, please ship in the ORIGINAL PACKING.

ELETROPOMPE JET AUTO-AMORÇANTE

1. Mesures de sécurité

- Lire attentivement la présente notice d'utilisation avant de procéder au montage et à la mise en service. L'utilisation de l'appareil est interdite aux personnes ne connaissant pas de façon approfondie la notice d'utilisation. En outre, l'utilisation de l'appareil est également interdite aux personnes âgées de moins de 16 ans.
- L'utilisateur est responsable à l'égard des tiers dans la zone où l'appareil est en service.
- Avant la mise en service, faites vérifier par un spécialiste si la machine présente bien les protections électriques requises.



PENDANT l'utilisation de la pompe personne ne doit se trouver dans l'eau ou dans le liquide à pomper. En outre, il est interdit à ce moment-là d'effectuer toute opération d'entretien. La pompe ne peut être reliée qu'au moyen d'un disjoncteur différentiel, avec un courant nominal de déclenchement allant jusqu'à 30 mA et une prise de mise à la terre installée conformément aux dispositions.

Protection: 10 Amp. min.

L'emploi dans des piscines et des étangs de jardin n'est pas prévu.

Pour tout autre emploi, les dispositions de la norme VDE 0100, partie 702, doivent être respectées.

ATTENTION: Débrancher la pompe avant de la contrôler.

Le remplacement du cordon d'alimentation nécessite l'utilisation d'outils spéciaux et ne peut donc être effectué que par le service après-vente agréé.

La pompe peut fonctionner avec une rallonge constituée d'un câble modèle H07 RNF conforme aux normes en vigueur. Sa section devra, en outre, être d'1 mm minimum, conformément à la norme DIN 57282 ou DIN 57245.



- Le bruit (continu équivalent en dbA) des électropompes est inférieur ou égal (\leq) à 70 dbA.
- La tension (230 volts courant alternatif) indiquée sur la plaque de la pompe doit correspondre à la tension du réseau.
- La température du liquide pompé ne doit pas dépasser 35°C.
- Ne jamais soulever ou transporter la pompe par le câble d'alimentation branché au réseau.
- Assurez-vous que les branchements électriques se trouvent à l'abri des inondations et de l'humidité.
- Avant l'utilisation, vérifiez si la ligne de branchement au réseau et la prise sont endommagées.
- Débranchez la prise électrique avant toute intervention sur la pompe.

- Evitez d'exposer la pompe à des jets d'eau directs.
- L'utilisateur est responsable du respect des dispositions locales en matière de montage et de sécurité.
- L'utilisateur doit exclure, par des mesures appropriées (installation d'un système d'alarme, pompe de réserve et similaires) la possibilité de dommages indirects provoqués par l'inondation de locaux suite à toute anomalie de fonctionnement de la pompe.
- En cas d'un éventuel dommage de la pompe, la réparation devra être effectuée seulement par les services d'assistance autorisés. Il ne faut utiliser que des pièces détachées d'origine.

Aux termes de la loi sur la responsabilité du produit

nous ne répondons pas

des dommages provoqués par notre appareil dus à:

- a) des réparations non appropriées, effectuées par du personnel autre que celui de nos réparateurs agréés;
- b) des remplacements n'ayant pas été effectués avec des PIÈCES DÉTACHÉES D'ORIGINE;
- c) si les indications et les dispositions figurant dans ce mode d'emploi ne sont pas respectées. Ces dispositions sont également applicables pour les accessoires.

Résistance

Cette pompe ne doit pas être utilisée pour le pompage de liquides inflammables, combustibles ou explosifs.

2. Utilisation prévue

ATTENTION! Application

- Pour irriguer et arroser des espaces verts, des potagers et des jardins.
- Pour faire fonctionner les dispositifs d'irrigation de jardin.
- Pour prélever de l'eau des étangs, des ruisseaux, des réserves d'eau de pluie et de puits, après avoir appliqué un filtre adéquat.

Liquides permis

Pour pomper de l'eau claire (eau douce) et de l'eau de pluie, ou de la lessive légère de lavage.

Les liquides abrasifs ou tout autre liquide agressif peuvent détériorer ou détruire la pompe.

Mode d'emploi

En général, il est conseillé d'utiliser un filtre préliminaire et un kit aspirateur approprié pourvu d'un tuyau flexible avec clapet de pied (arrêt du reflux), pour éviter les temps longs de remous et des dommages inutiles de la pompe dus à des pierres et à des corps étrangers solides.

3. Avant la mise en service

Votre pompe d'irrigation est auto-aspirante. Avant la mise en service, la pompe doit être remplie de liquide par le raccord d'admission jusqu'à ce que le liquide déborde.

Tuyau d'aspiration

- Montez le tuyau d'aspiration destiné au prélèvement de l'eau de façon qu'il monte vers la pompe. Evitez absolument de monter le tuyau d'aspiration plus haut que la pompe (formation de bulles d'air dans le tuyau d'aspiration).
- Le tuyau d'aspiration et de refoulement doit être monté de façon à n'exercer aucune pression mécanique sur la pompe.
- Le clapet d'aspiration doit être situé à 30 cm au moins sous le niveau inférieur de l'eau.
- Les tuyaux d'aspiration non étanches aspirent de l'air, ce qui a pour effet de gêner l'aspiration de l'eau.

Tuyau de refoulement

Durant la phase d'aspiration, les organes d'arrêt (gicleurs, clapets etc.) situés dans le tuyau de refoulement doivent être complètement ouverts, afin de permettre l'expulsion de l'air présent dans le tuyau d'aspiration.

4. Entretien

La pompe d'irrigation ne nécessite d'aucun entretien. En cas d'obstruction de la pompe, il convient avant tout

de la rincer. Si la pompe devait se boucher, c'est en raison de l'inefficacité des filtres ou/et de leur absence totale. Par conséquent, pour en rétablir le fonctionnement, démonter la partie hydraulique, rincer tout l'intérieur, remonter soigneusement, remettre les filtres correctement et effectuer la mise en service.

- En cas de risque de gel, la pompe doit être complètement vidée.
- Avant une longue période d'inutilisation de la pompe, en hiver par exemple, nous vous conseillons de la rincer à fond à l'eau, de la vider complètement et de la conserver dans un endroit sec.
- Avant la remise en service, contrôlez le bon fonctionnement de la pompe. Pour ce faire, faites-la démarrer puis arrêtez-la pendant quelques instants.
- Ensuite, remplissez de nouveau la pompe de liquide et préparez-la pour l'utilisation.

ATTENTION!

Pour pouvoir aspirer, la pompe doit toujours être remplie, au préalable, de liquide, jusqu'à ce que ce dernier déborde!

Attention: La pompe ne doit pas fonctionner à vide. La garantie du constructeur n'intervient pas en cas de fonctionnement à vide.

Contrôlez l'étanchéité de la pompe. Les tuyaux non étanches qui aspirent de l'air empêchent le bon fonctionnement de la pompe.

5. Tableau de détection des anomalies

| Anomalies | Causes | Remèdes |
|---|---|--|
| Le moteur ne démarre pas | <ul style="list-style-type: none"> • Absence alimentation électrique • Couronne pompe bloquée • Thermostat débranché | <ul style="list-style-type: none"> • Vérifier l'alimentation • Démontez la partie hydraulique et contrôler si la couronne peut tourner librement, puis remonter soigneusement. |
| La pompe n'aspire pas | <ul style="list-style-type: none"> • Le clapet d'aspiration n'est pas dans l'eau • Chambre pompe sans eau • Air dans le tuyau d'aspiration • Clapet d'aspiration non étanche • Crépine obstruée • Dépassement de la hauteur max. d'aspiration | <ul style="list-style-type: none"> • Plonger le clapet d'aspiration dans l'eau (30 cm min.) • Verser de l'eau dans le raccord d'aspiration • Vérifier l'étanchéité du tuyau d'aspiration • Nettoyer le clapet d'aspiration • Nettoyer la crépine • Contrôler la hauteur d'aspiration |
| Débit insuffisant | <ul style="list-style-type: none"> • Hauteur d'aspirat. trop élevée • Crépine encrassée • Le niveau de l'eau baisse rapid. • Débit de la pompe réduit par des corps étrangers | <ul style="list-style-type: none"> • Vérifier la hauteur d'aspiration • Nettoyer la crépine • Abaisser le clapet d'aspiration • Nettoyer la pompe et remplacer les pièces usées |
| Le relais thermique désactive la pompe | <ul style="list-style-type: none"> • Moteur surchargé. • Frottement trop fort dû à des corps étrangers. | <ul style="list-style-type: none"> • Eliminer les corps étrangers. • Attendre que le relais thermique se déclenche à nouveau (20 min.) |

Si vous n'êtes pas en mesure de résoudre le problème, veuillez-vous adresser à notre service après-vente. Pour éviter des dommages pendant le transport, nous vous prions d'expédier la pompe dans l'EMBALLAGE D'ORIGINE.

ELETTROPOMPA AUTOADESCANTE JET

1. Misure di sicurezza

- Leggere attentamente le istruzioni per l'uso prima di effettuare il montaggio e la messa in funzione. È vietato l'uso dell'apparecchio alle persone che non conoscono in modo approfondito il libretto d'istruzioni (istruzioni per l'uso). L'uso dell'apparecchio è inoltre vietato ai minori di 16 anni.
- L'utente è responsabile nei confronti di terzi nella zona in cui l'apparecchio è in funzione.
- Prima della messa in funzione occorre assicurarsi che ci siano le necessarie misure elettriche di protezione, mediante una prova eseguita da uno specialista.



DURANTE l'uso della pompa non devono esserci persone in acqua o nel liquido da pompare, ed è proibito eseguire qualsiasi tipo di manutenzione. La pompa deve essere collegata solo per mezzo di un interruttore di sicurezza salvavita, con una corrente nominale di apertura fino a 30 mA e una presa con contatto di terra installata conformemente alle disposizioni. Protezione: minimo 10 Amp.

Non è previsto l'utilizzo in piscine e stagni da giardino. Per altri usi, devono essere rispettate le prescrizioni conformi alla Norma VDE 0100 parte 702.

ATTENZIONE: Prima di effettuare il controllo della pompa disinserire la spina.

Per la sostituzione del cavo di alimentazione serve una attrezzatura speciale quindi dovete rivolgervi al centro assistenza autorizzato.

La pompa può funzionare con una prolunga che sia realizzata con cavo mod. H07 RNF conforme alle norme vigenti e di una sezione di filo non inferiore ad 1 mm. conforme alla norma DIN 57282 oppure DIN 57245.



- La rumorosità (continua equivalente in dB(A) delle elettropompe è inferiore o uguale (\leq) a 70 dB(A).
- La tensione (230 Volt corrente alternata) indicata sulla targhetta della pompa deve corrispondere alla tensione di rete disponibile.
- La temperatura del liquido convogliato non deve superare 35°C max.
- Non sollevare o trasportare mai la pompa facendo presa sul cavo di alimentazione collegato alla rete.
- Assicurarsi che le connessioni elettriche a spina si trovino in una zona sicura da allagamenti e siano protette dall'umidità.
- Prima dell'uso occorre verificare che la linea di allacciamento alla rete e la spina non siano danneggiate.
- Disinserire la spina della rete prima di eseguire qualsiasi intervento sulla pompa.
- Evitare che la pompa sia esposta direttamente al getto d'acqua.
- L'utente è responsabile del rispetto delle locali disposizioni di montaggio e sicurezza.

- L'utente dovrà escludere e mediante provvedimenti adeguati (per es. installazione di allarme, pompa di riserva e simili) la possibilità di danni indiretti causati dall'allagamento di locali per guasti della pompa.
- In caso di eventuale guasto della pompa, i lavori di riparazione potranno essere effettuati solo dalle officine di riparazione del servizio assistenza. Devono essere usati solo pezzi di ricambio originali.
- Si avverte che ai sensi della legge sulla responsabilità del prodotto

non rispondiamo

di danni che possano venire causati dal nostro apparecchio:

- a) per riparazioni improprie che non vengono effettuate dal personale dei punti di assistenza da noi autorizzati;
 - b) oppure se per una sostituzione di pezzi non vengono utilizzati PEZZI DI RICAMBIO ORIGINALI;
 - c) oppure se non vengono rispettate le indicazioni e le disposizioni riportate nel libretto d'istruzioni.
- Per gli accessori valgono le stesse disposizioni.

Resistenza

Con questa pompa non possono essere convogliati liquidi infiammabili, combustibili o esplosivi.

2. Impiego previsto

ATTENZIONE! Settore d'impiego

- Per irrigare e annaffiare zone verdi, orti e giardini
- Per il funzionamento di irrigatori da giardino
- Per prelevare acqua da stagni, ruscelli, riserve d'acqua piovana e pozzi, previo, filtro adeguato.

Liquidi ammessi

Per pompare acqua chiara (acqua dolce), acqua piovana, o liscivia leggera da lavaggio. I liquidi abrasivi o aggressivi possono danneggiare o distruggere la pompa.

Istruzioni per l'uso

Principalmente si consiglia l'uso di un filtro preliminare adeguato e di un kit d'aspirazione dotato di un tubo flessibile con valvola di fondo (arresto di riflusso) per evitare lunghi tempi di risucchio e un inutile danneggiamento della pompa a causa di pietre e corpi estranei solidi.

3. Prima della messa in funzione

La vostra pompa per l'irrigazione è autoadescante. Precedentemente alla prima messa in funzione la pompa deve essere riempita attraverso il raccordo di mandata con il liquido di mandata, fino alla fuoriuscita dello stesso.

Tubazione aspirante

- Montare il tubo aspirante del prelievo acqua ascendente verso la pompa. Evitare assolutamente di montare il tubo aspirante oltre l'altezza della pompa (formazione di bolle d'aria nel tubo aspirante).
- La tubazione aspirante e di mandata deve essere montata in modo tale da non poter esercitare alcuna pressione meccanica sulla pompa.
- La valvola aspirante dovrebbe essere situata almeno 30 cm. sotto il livello d'acqua inferiore.
- Le tubazioni aspiranti non ermetiche aspirano aria ostacolando l'aspirazione dell'acqua.

Tubazione di mandata

Durante la fase di aspirazione, gli organi di arresto (spruzzatori, valvole ecc.) situati nella tubazione di mandata devono essere completamente aperti, affinché l'aria presente nel tubo aspirante possa essere espulsa liberamente.

4. Istruzioni per la manutenzione

La Pompa per irrigazione necessita di scarsa manutenzione. Se la pompa si intasa si deve effettuare innanzitutto un risciacquo della stessa. Se si dovesse verificare un intasamento è dovuto all'inefficienza dei filtri o/e alla loro totale mancanza quindi per il ripristino smontare la parte idraulica risciacquare tutto l'interno rimontare accuratamente ripristinare i filtri in modo corretto ed effettuare la messa in funzione.

- In caso di pericolo di gelo, la pompa deve essere svuotata completamente.
- Prima di un lungo periodo di inutilizzo della pompa, (per es. nel periodo invernale), si consiglia di risciacquare a fondo la pompa con acqua, svuotarla completamente e riporla in luogo asciutto.
- Prima della rimessa in funzione controllare se la pompa funziona liberamente, accendendo e spegnendo brevemente la stessa.
- Riempire poi nuovamente la pompa con liquido di mandata e predisporla per l'uso.

ATTENZIONE!

La pompa, per poter aspirare, deve essere sempre riempita con il liquido di mandata fino alla fuoriuscita dello stesso!

Attenzione! La pompa non deve mai funzionare a secco. L'inadempienza di tale regola comporta il decadimento immediato della garanzia totale della pompa.

Controllare l'ermeticità della pompa; le tubazioni non ermetiche aspirano aria impedendo il perfetto funzionamento della pompa.

5. Tabella per la determinazione dei guasti

| Guasti | Cause | Rimedi |
|---|--|---|
| Il motore non parte | <ul style="list-style-type: none"> • Manca la tensione di rete • Girante pompa bloccato • Termostato staccato | <ul style="list-style-type: none"> • Verificare la tensione • Smontare la parte idraulica e controllare se la girante è libera di ruotare, rimontare con cura |
| La pompa non aspira | <ul style="list-style-type: none"> • Valvola aspirante non nell'acqua • Camera pompa senza acqua • Aria nel tubo aspirante • Valv. aspir. non ermetica • Filtro aspirazione sporco • Superata la max. altezza di aspirazione | <ul style="list-style-type: none"> • Mettere in acqua la valvola aspirante (min. 30 cm.) • Versare acqua nel raccordo aspir. • Verificare la tenuta del tubo aspir. • Pulire la valvola aspirante • Pulire il filtro • Controllare l'altezza di aspirazione |
| Portata insufficiente | <ul style="list-style-type: none"> • Altezza di aspirazione troppo elevata • Filtro aspirazione sporco • Il livello dell'acqua si abbassa rapidamente • Portata della pompa ridotta da corpi estranei | <ul style="list-style-type: none"> • Verificare l'altezza di aspirazione • Pulire il filtro • Disporre più in basso la valvola aspirante • Pulire la pompa e sostituire i pezzi usurati |
| L'interruttore termico disinserisce la pompa | <ul style="list-style-type: none"> • Motore sovraccarico. Attrito troppo forte dovuto a corpi estranei | <ul style="list-style-type: none"> • Eliminare i corpi estranei. Aspettare finché l'interruttore termico di protezione non scatti nuovamente (ca. 20 min.) |

Qualora non sia possibile eliminare il guasto, siete pregati di rivolgervi al nostro servizio assistenza. Per evitare danni durante il trasporto si prega effettuare la spedizione nell'IMBALLAGGIO ORIGINALE.

ELECTROBOMBA AUTOASPIRANTE JET

1. Medidas de seguridad

- Lea atentamente las instrucciones para el empleo antes de efectuar el montaje y la puesta en marcha. Se prohíbe el empleo de la bomba a personas sin un profundo conocimiento del manual de instrucciones (instrucciones para el empleo). Se prohíbe el uso de la bomba a menores de 16 años.
- El usuario es responsable ante terceras personas que pudieran encontrarse en la zona mientras el equipo está funcionando.
- Antes de la puesta en marcha verifique la existencia de todas las medidas eléctricas de protección, mediante una prueba realizada por un experto.



DURANTE el uso de la bomba no deberán encontrarse personas en agua o en el líquido que hay que bombear y está prohibido realizar cualquier tipo de mantenimiento. La bomba debe estar conectada solamente por medio de un interruptor diferencial, con una corriente nominal de apertura hasta los 30 mA y una toma de tierra instalada de conformidad con las disposiciones vigentes.

Protección: mínimo 10 Amperios.

La utilización de la bomba en piscinas o estanques de jardín no es prevista. Por otras utilizaciones, tienen que ser respetadas las disposiciones conformes a la norma VDE 0100, parte 702.

ATENCIÓN: Antes de efectuar el control de la bomba, desenchufar la clavija de la red de alimentación.

Para la sustitución del cable de alimentación debe ser utilizada una herramienta especial, por lo tanto es necesario dirigirse al centro de asistencia autorizado. La bomba puede funcionar con una alargadera realizada con un cable modelo H07 RNF conforme a las normas vigentes y de una sección de hilo no inferior a 1 mm, de acuerdo con las normas DIN 57282 o DIN 57245.



- El ruido (continuo y equivalente en dbA) de las bombas eléctricas es inferior o igual (\leq) a 70 dbA.
- La tensión (230 V/ca) indicada en la placa de la bomba debe corresponder a la tensión de la red de suministro eléctrico.
- La temperatura del líquido transportado no tiene que superar los 35°C como máximo.
- No levantar o transportar nunca la bomba agarrándola por el cable de alimentación conectado a la red.
- Asegúrese de que las conexiones eléctricas con enchufes se encuentren en una zona segura, protegidas de cualquier posibilidad de inundación o humedad.
- Antes del uso controle que la línea de conexión con la red y el enchufe no estén dañados.
- Desenchufe la bomba antes de realizar cualquier operación en la misma.
- Evite que la bomba se encuentre expuesta directamente al chorro directo de agua.

- El usuario es responsable del cumplimiento de las disposiciones locales vigentes respecto al montaje y seguridad.
- El usuario tiene que excluir con medidas adecuadas (por ej. la instalación de alarmas, bomba de reserva y semejantes) toda posibilidad de daños indirectos derivados de la inundación de los locales, causados por la bomba.
- En caso de cualquier avería de la bomba, los trabajos de reparación tienen que ser efectuados solamente por talleres de reparación del servicio de asistencia, usando sólo repuestos originales.
- Se advierte que, de acuerdo con la ley sobre la responsabilidad del producto,

no respondemos

por los daños causados por nuestro aparato:

- a) por reparaciones inadecuadas que no lleva a cabo el personal de nuestros centros de asistencia autorizados;
- b) si no se utilizan REPUESTOS ORIGINALES para sustituir las piezas;
- c) si no se cumplen con las indicaciones y las disposiciones contenidas en el manual de instrucciones.

Para los accesorios rigen las mismas disposiciones.

Resistencia

Con esta bomba no pueden ser transportados líquidos inflamables, combustibles o explosivos.

2. Utilización prevista

¡ATENCIÓN! Sector de uso

- Para regar y rociar zonas verdes, huertos y jardines
- Para el funcionamiento de regadores de jardín
- Para sacar agua de estanques, manantiales, reservas de agua de lluvia y pozos, previo adecuado filtro.

Líquidos admitidos

Para bombear agua clara (agua blanda), agua de lluvia o lejía ligera de lavado.

Los líquidos abrasivos o cualquier otro líquido agresivo, podrían dañar o destruir la bomba.

Instrucciones para el empleo

Se aconseja principalmente el uso de un filtro preliminar adecuado y de un equipamiento para la aspiración dotado de una manguera con válvula de fondo (detención del reflujo) para evitar tiempos prolongados de aspiración e inútiles daños de la bomba, derivados de piedras y cuerpos sólidos extraños.

3. Antes de la puesta en marcha

Su bomba para el riego es autoaspirante. Antes de ponerla en marcha por primera vez tiene que llenarla, a través del racor de salida, con el líquido de salida, hasta que el mismo desborde.

Tubería de aspiración

- Monte el tubo de aspiración del agua ascendente hacia la bomba. Evite absolutamente el montaje del tubo de aspiración por encima de la altura de la bomba (se forman burbujas de aire en el tubo de aspiración).
- El tubo de aspiración y de salida debe estar montado de manera que no pueda ejercer ninguna presión mecánica en la bomba.
- La válvula aspirante debe estar situada al menos 30 cm. por debajo del nivel de agua inferior.
- Las tuberías aspirantes no herméticas aspiran aire, obstaculizando la aspiración del agua.

Tubería de salida

Durante la fase de aspiración los órganos de detención (pulverizadores, válvulas, etc.) ubicados en la tubería de salida tienen que estar completamente abiertos, para poder expulsar el aire existente en el tubo de aspiración.

4. Instrucciones para el mantenimiento

La bomba para riego necesita un escaso mantenimiento. Si la bomba se obstruye, antes que nada enjuáguela. Si se produjese un atasco sería debido a la ineficiencia de los filtros o/y su total ausencia, por consiguiente para la reactivación, desmontar la parte hidráulica, enjuagar completamente el interior, volver a montar cuidadosamente, reactivar los filtros de forma correcta y efectuar la puesta en marcha.

- En caso de peligro de heladas vacíe completamente la bomba.
- Antes de un período prolongado de inutilización de la bomba, por ejemplo durante el invierno, enjuáguela a fondo con agua, vacíela completamente y guárdela en un sitio seco.
- Antes de ponerla nuevamente en marcha controle si la bomba funciona libremente, haciéndola arrancar brevemente y deteniéndola.
- Llene luego nuevamente la bomba con líquido de salida y predispóngala para el uso.

ATENCIÓN!

¡Para poder aspirar hay que llenar siempre la bomba con el líquido de salida hasta que el mismo desborde!

Atención: la bomba no debe jamás funcionar en seco.

El incumplimiento de esta norma deja sin efecto inmediatamente la garantía total de la bomba por parte del fabricante.

Controle la estanqueidad de la bomba: las tuberías no herméticas aspiran aire e impiden el perfecto funcionamiento de la bomba.

5. Tabla para la determinación de las averías

| Avería | Causas | Soluciones |
|---|--|--|
| El motor no funciona | <ul style="list-style-type: none"> • Falta tensión en la red • El rodete de la bomba está bloqueado • Termostato desconectado | <ul style="list-style-type: none"> • Controle la tensión • Desmontar la parte hidráulica y controlar si el rodete puede girar libremente, volver a montar con cuidado. |
| La bomba no aspira | <ul style="list-style-type: none"> • La válvula de aspiración está fuera del agua • Cámara de la bomba sin agua • Aire en el tubo de aspiración. • Válvula aspirante no hermética • Filtro de aspiración sujo • Se ha superado la altura máxima de aspiración. | <ul style="list-style-type: none"> • Ponga en agua la válvula aspirante (mín. 30 cm.) • Vierta agua en el racor de aspiración. • Controle la estanqueidad del tubo de aspiración • Limpie la válvula de aspiración. • Limpie el filtro • Controle la altura de aspiración. |
| Caudal insuficiente | <ul style="list-style-type: none"> • Altura de aspiración demasiado alta • Filtro de aspiración sujo • El nivel del agua baja rápidamente • Caudal de la bomba reducido por cuerpos extraños | <ul style="list-style-type: none"> • Verifique la altura de aspiración • Limpie el filtro • Coloque más abajo la válvula de aspiración • Limpie la bomba y sustituya las piezas desgastadas |
| El interruptor térmico desconecta la bomba | <ul style="list-style-type: none"> • Motor sobrecargado. Fricción demasiado fuerte a causa de cuerpos extraños. | <ul style="list-style-type: none"> • Elimine los cuerpos extraños. Espere hasta que el interruptor térmico de protección no se vuelva a disparar más (unos 20 min.). |

Cuando no sea posible eliminar la avería, es necesario dirigirse a nuestro servicio de asistencia. Para evitar daños durante el transporte, efectuar la expedición en el EMBALAJE ORIGINAL.

1. Меры предосторожности

- Перед сборкой и началом работы внимательно прочитайте инструкцию по эксплуатации. Устройством запрещено пользоваться операторам, не изучившим руководство по эксплуатации (инструкцию по эксплуатации). Кроме того, устройством запрещено пользоваться лицам, не достигшим 16 лет.
- Пользователь несет ответственность за третьих лиц, находящихся в месте использования устройства.
- Перед началом работы необходимо с помощью проведенной специалистом проверки убедиться в том, что выполнены все необходимые меры электробезопасности.



Во время работы насоса в воде или другой перекачиваемой жидкости не должно находиться людей. Также категорически запрещается проводить любые виды технического обслуживания насоса во время его работы. Насос можно подключать только с использованием автомата защиты от токов утечки с номинальным током размыкания не более 30 мА и розетки с заземлением, соответствующей требованиям стандартов. Предохранитель: не менее 10 А.

Не рекомендуется использовать насос в плавательных бассейнах и садовых прудах.

Для других областей применения насоса необходимо выполнять требования стандарта VDE 0100 часть 702.

ВНИМАНИЕ: Перед проверкой насоса необходимо отключить его от электрической сети!

Для замены кабеля питания насоса требуются специальные инструменты. Поэтому для замены кабеля питания необходимо обратиться в авторизованный центр послепродажного обслуживания.

Насос может работать только с удлинителем, изготовленным из кабеля модели H07 RNF сечением не менее 1 мм (в соответствии со стандартами DIN 57282 и DIN 57245).



- Уровень шума (в непрерывном режиме в дБА) насосов с приводом от двигателя меньше или равен () 70 дБА.
- Напряжение питающей сети должно соответствовать рабочему напряжению насоса, указанному на табличке с паспортными данными (230 В переменного тока).
- Температура перекачиваемой жидкости не должна превышать 35 °С.
- Никогда не пытайтесь поднять или сдвинуть насос за кабель питания, пока он подключен к электрической сети.
- Убедитесь, что находящиеся под напряжением электрические соединения защищены от затопления и влажности.
- Перед использованием насоса необходимо убедиться в том, что вилка питания и электрический кабель насоса не повреждены.
- Перед выполнением любых работ с насосом необходимо отключить его от электрической сети.
- Избегайте прямого попадания на насос струи воды.
- Пользователь несет ответственность за выполнение местного законодательства, касающегося безопасной сборки и эксплуатации устройства.

- Принимая надлежащие меры безопасности (такие как установка сигнализации, резервного насоса и другие), пользователь должен исключить возможность причинения косвенного ущерба помещениям из-за затопления, вызванного поломкой насоса.
- В случае поломки насос можно ремонтировать только в специальных мастерских технического обслуживания. При ремонте насоса необходимо использовать только оригинальные запасные части.
- Сообщаем, что в соответствии с законом об ответственности за качество выпускаемой продукции

производитель не несет ответственности

за ущерб, причиненный устройством:

- а) из-за некачественного ремонта, выполненного не авторизованными производителем сервисными центрами;
- б) из-за использования неоригинальных запасных частей;
- с) из-за невыполнения указаний и положений, приведенных в руководстве по эксплуатации.

Аналогичные условия распространяются и на аксессуары.

Устойчивость

Запрещается использовать насос для перекачивания легко воспламеняющихся, горючих и взрывоопасных жидкостей.

2. Применение

ВНИМАНИЕ! Область применения насоса

- Орошение и полив газонов, садов, овощных грядок и т.д.
- Питание садовой оросительной системы
- Перекачивание воды из водоемов, рек, бочек и колодцев с использованием соответствующего фильтра.

Допустимые жидкости

Чистая вода (свежая вода), дождевая вода и неагрессивные химические чистящие растворы.

Абразивные или любые другие агрессивные жидкости могут повредить или разрушить насос.

Инструкция по эксплуатации

В общем случае рекомендуется использовать фильтр первичной очистки и всасывающий шлангом с обратным клапаном на нижнем конце, чтобы избежать задержек при всасывании и повреждения насоса камнями и другими твердыми инородными телами.

3. Перед началом работы

Данный оросительный насос является самозаполняющимся. Перед первым запуском необходимо заполнить насос перекачиваемой жидкостью через выходное соединение до переполнения.

Всасывающий трубопровод

- Подсоедините всасывающую трубу так, чтобы она поднималась по направлению к насосу. Во избежание образования воздушных пробок во всасывающей трубе насоса, подсоединяйте ее так, чтобы она была ниже уровня насоса.
- Всасывающий и выпускной трубопровод должны быть подсоединены так, чтобы они не создавали излишнего механического воздействия на насос.
- Всасывающий клапан должен быть опущен в жидкость не менее чем на 30 см.
- Негерметичные всасывающие трубы могут пропускать воздух, ухудшая всасывание воды.

Выпускной трубопровод

Для того чтобы воздух, попавший во всасывающую трубу насоса, полностью вышел, необходимо, чтобы во время работы насоса вся запорная арматура (распылители, клапаны и т.п.) была полностью открыта.

4. Инструкции по техническому обслуживанию

Данный оросительный насос совершенно не требует обслуживания. Если насос засорился, сначала попробуйте его промыть. Если за-

сорение вызвано неэффективной работой фильтров или их отсутствием, необходимо разобрать гидравлическую часть и тщательно промыть все внутри нее, осторожно собрать, заменить фильтры и только после этого включать насос.

- В случае опасности замерзания насоса, необходимо удалить из него всю жидкость.
- Если насос не предполагается использовать в течение длительного периода времени, например, зимой, рекомендуется тщательно промыть насос водой, полностью слить из него жидкость и хранить в сухом месте.
- Перед повторным включением насоса необходимо проверить его работоспособность, на короткое время включив и выключив его.
- После этого снова заполните насос жидкостью и подготовьте его для дальнейшего использования.

ВНИМАНИЕ!

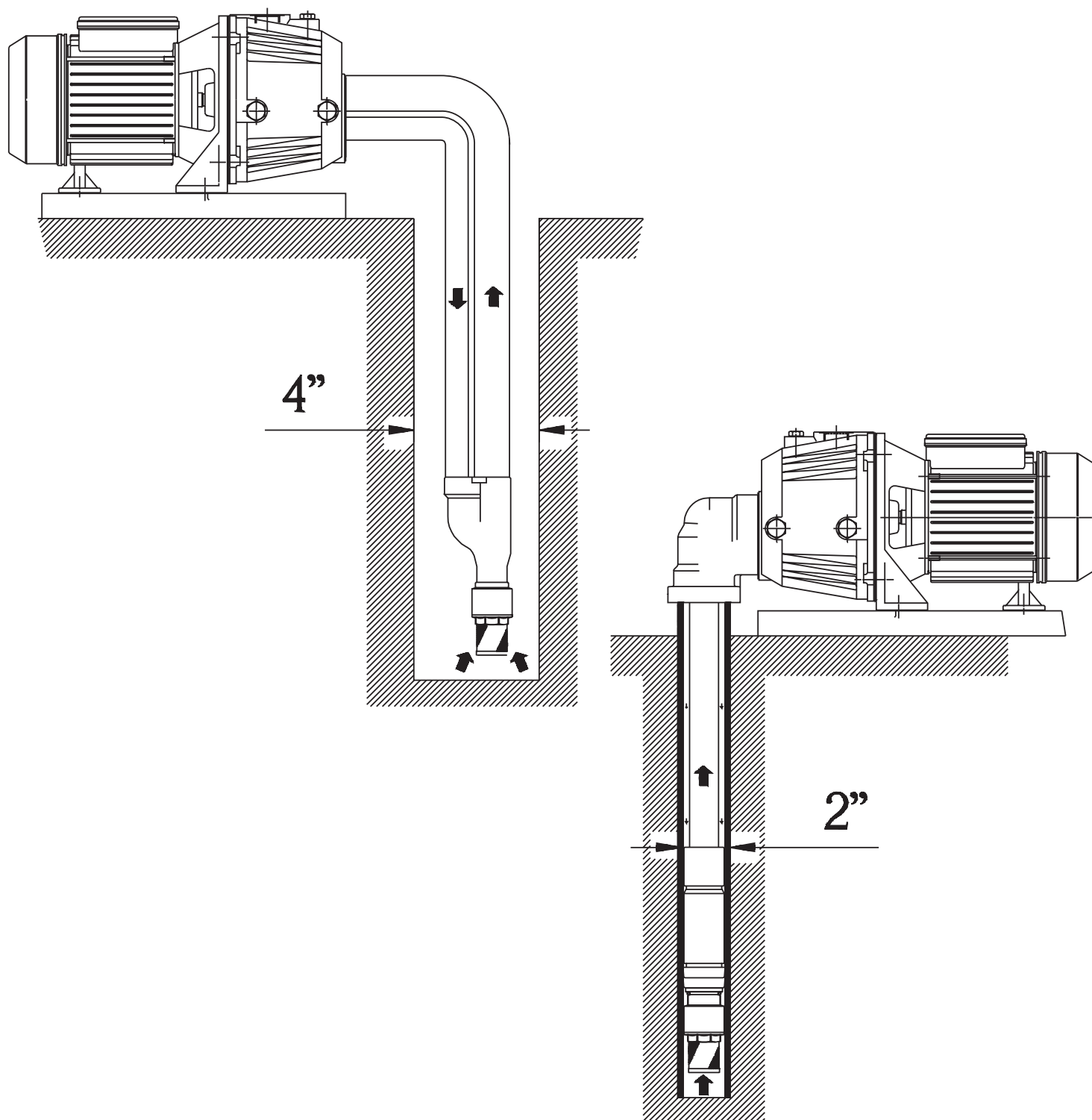
Для нормальной работы насоса необходимо, чтобы он был постоянно до конца заполнен перекачиваемой жидкостью! Внимание: Запрещается использовать насос, не залив в него жидкость. Гарантия завода-изготовителя не распространяется на повреждения насоса, вызванные его использованием без жидкости. Проверьте герметичность насоса. Негерметичные трубы, засасывая воздух, приводят к неполадкам в работе насоса.

5. Таблица поиска и устранения неисправностей

| Неисправность | Возможная причина | Способ устранения |
|----------------------------------|--|--|
| Двигатель не включается | <ul style="list-style-type: none"> • Отсутствует напряжение в питающей сети. • Заклинило крыльчатку насоса • Не подключен термостат. | <ul style="list-style-type: none"> • Проверьте напряжение питающей сети. • Разберите гидравлическую часть насоса и проверьте, вращается ли свободно крыльчатка. Аккуратно соберите насос. |
| Насос не всасывает жидкость | <ul style="list-style-type: none"> • Всасывающий клапан не опущен в жидкость. • В камере насоса нет жидкости. • Во всасывающей трубе насоса находится воздух. • Всасывающий клапан насоса негерметичен. • Всасывающий фильтр загрязнен. • Превышена максимальная высота всасывания жидкости. | <ul style="list-style-type: none"> • Опустите всасывающий клапан в воду (как минимум на 30 см.) • Залейте воду во всасывающее соединение. • Проверьте герметичность всасывающей трубы. • Прочистите всасывающий клапан. • Прочистите всасывающий фильтр. • Проверьте высоту всасывания жидкости. |
| Недостаточный напор жидкости | <ul style="list-style-type: none"> • Слишком большая высота всасывания. • Загрязнен всасывающий фильтр. • Быстро снижается уровень жидкости. • Напор жидкости ослаблен из-за наличия посторонних предметов. | <ul style="list-style-type: none"> • Проверьте высоту всасывания жидкости. • Прочистите всасывающий фильтр. • Опустите всасывающий клапан ниже. • Очистите насос и замените изношенные детали. |
| Тепловая защита выключает насос. | <ul style="list-style-type: none"> • Двигатель перегружен. Чрезмерное трение, вызванное наличием посторонних предметов в насосе. | <ul style="list-style-type: none"> • Удалите посторонние предметы. Подождите, пока тепловая защита не вернется в рабочее положение (примерно 20 минут). |

Если невозможно устранить неисправность самостоятельно, необходимо обратиться в сервисный центр. Во избежание повреждения насоса при транспортировке необходимо перевозить его в оригинальной упаковке.

INSTALLATIONZEICHNUNG DER PUMPE
INSTALLATION DIAGRAM OF THE PUMP
SCHEMA D'INSTALLATION DE LA POMPE
SCHEMA D'INSTALLAZIONE DELLA POMPA
ESQUEMA DE INSTALACION DE LA ELECTROBOMBA
Схема установки насоса



D

Die separate Injektionspumpe ist im wesentlichen eine Zentrifuge, die bei Verwendung des Injektors auf dem Endstück des Ansaugrohres in eine selbstansaugende Jet-Pumpe mit Tiefenansaugung verwandelt werden kann. Der Rückstrom des Wasser durch das Venturi-Rohr zieht das darunter befindliche Wasser an, drückt es durch das Rückflußrohr (Ansaugung) und erzeugt so einen ausreichenden Druck, um es an die Oberfläche zu befördern. Für diese Verwendung mit Tiefenansaugung ist der Anschluß von 2 Rohren nötig: der Auslaß zum Injektor und der Rückflußabfluß (Ansaugung); in diesem Fall muß der Durchmesser der Bohrung mindestens 4" betragen. Falls die Pumpe auf einer Bohrung von 2" verwendet werden muß, dann ist ein Spezialinjektor vonnöten, der die Bohrung hermetisch abschließt, nur mit dem Rückflußrohr funktioniert und den zwischen ihm selbst und der 2"-Bohrung verbleibenden Raum als zweites Rückstromrohr nutzt.

GB

The separate injector pump is basically a centrifuge with the possibility of becoming a self-priming jet pump with deep suction by fitting the injector in the well onto the end of the suction pipe. Recirculation of water passing through the Venturi attracts water from below and pushes it through the return (suction) pipe creating enough pressure to take it up to the surface. For these deep suction applications two pipes need to be connected: the delivery pipe to the injector and the return (suction) outlet, in this case the diameter of the well must be at least 4". If the pump has to go in a 2" well, a special injector with an airtight lock on the well is necessary. It works with just the return (suction) pipe by exploiting the space remaining between itself and the 2" well as a second recirculation pipe.

F

La pompe à injecteur séparé est en substance une pompe centrifuge qui peut se transformer en pompe à jet auto-amorçante à aspiration profonde: il suffit d'appliquer l'injecteur, dans le puits, à l'extrémité du tuyau d'aspiration. La circulation de l'eau qui traverse le venturi attire l'eau de dessous et la pousse dans le tuyau de retour (aspiration) en créant une pression suffisante pour la porter à la surface. L'application de ce procédé à aspiration profonde exige le raccord de deux tuyaux: le refoulement vers l'injecteur et l'aspiration. Dans ce cas le diamètre du puits doit être de 4" au moins. Si vous devez appliquer la pompe à un puits de 2", il vous faut un injecteur spécial à fermeture hermétique sur le puits, qui fonctionne avec le tuyau de retour (aspiration) seulement, en exploitant l'espace restant entre lui et le puits de 2" comme second tuyau de circulation.

I

La pompa a iniettore separato è sostanzialmente una centrifuga, con la possibilità di diventare una pompa jet autoadescante a profonda aspirazione, con l'applicazione dell'iniettore, nel pozzo, sulla parte finale del tubo di aspirazione. Il ricircolo dell'acqua che attraversa il venturi attrae l'acqua sottostante e la spinge attraverso il tubo di ritorno (aspirazione) creando una pressione sufficiente per portarla in superficie. Per queste applicazioni a profonda aspirazione è necessario il collegamento di due tubi: la mandata verso l'iniettore e lo scarico di ritorno (aspirazione), in questo caso il diametro del pozzo deve essere almeno di 4". Nel caso si debba applicare la pompa in un pozzo da 2" è necessario un iniettore speciale a chiusura ermetica sul pozzo, che funziona con solo il tubo di ritorno (aspirazione) sfruttando lo spazio che rimane fra esso e il pozzo di 2" come secondo tubo di ricircolo.

E

La bomba con inyector separado es substancialmente una centrifuga, con la posibilidad de transformarse en una bomba Jet autocebante de aspiración profunda con la aplicación del inyector en el pozo sobre la parte final del tubo de aspiración. El recírculo del agua que atraviesa el Venturi atrae el agua que está debajo y la empuja a través del tubo de vuelta (aspiración) creando una presión suficiente para llevarla a la superficie. Para estas aplicaciones de aspiración profunda es necesaria la conexión de dos tubos: el caudal hacia el inyector y el desagüe de vuelta (aspiración), en este caso el diámetro debe de ser por lo menos de 4". En el caso de que la bomba deba ser aplicada a un pozo de 2" es necesario un inyector especial con cierre hermético sobre el pozo, que funciona empleando sólo el tubo de vuelta (aspiración) aprovechando el espacio que queda entre éste y el pozo de 2" como segundo tubo de recircolo.

RUS

Отдельный инжекторный насос представляет собой центрифугу и может работать в качестве самозаполняющегося струйного насоса для закачки с глубины, если установить его в скважину на конец всасывающего трубопровода. Рециркуляция жидкости, проходящей через трубку Вентури, засасывает жидкость снизу и проталкивает ее через возвратную (всасывающую) трубу, создавая давление, достаточное для поднятия жидкости на поверхность. Для закачивания жидкости с большой глубины необходимо соединить две трубы: выпускную трубу к инжектору и к возвратному (всасывающему) соединению. В этом случае диаметр скважины должен быть не менее 4 дюймов. Если требуется выкачивать жидкость из скважины с диаметром 2 дюйма необходимо использовать в скважине специальный инжектор с герметичной заглушкой. Он работает только с обратной (всасывающей) трубой, используя пространство между самим собой и 2-х дюймовой скважиной в качестве второй рециркуляционной трубы.

Technische Daten an 2850 R.p.m.

Operating data at 2850 r.p.m.

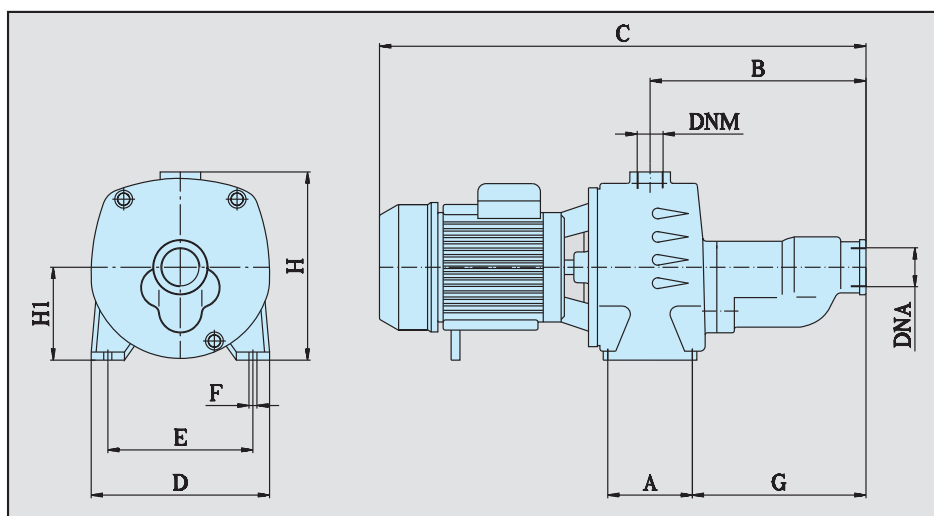
Caracteristiques techniques de fonctionnement à 2850 r.p.m.

Caratteristiche di funzionamento a 2850 giri/1'

Caracteriscas tecnicas de funcionamiento a 2850 r.p.m.

Технические характеристики при 2850 об/мин

| TIPO - TYPE | | POTENZA NOMINALE NOMINAL POWER P2 | | | POTENZA ASSORBITA INPUT POWER P1 | | AMPERE | | Q = PORTATA - CAPACITY | | | | | | | | | |
|--------------------------|------------------------|---|-----|-----|--|------------------------|---|-----|------------------------|-----|-----|----|-----|-----|-----|-----|-----|--|
| Monofase Single-phase | Trifase Three-phase | HP | kW | kW | Monofase Single-phase | Trifase Three-phase | m ³ /h | 0,6 | 1,2 | 1,8 | 2,4 | 3 | 3,6 | 4,2 | 4,8 | 5,4 | 6 | |
| 230V-50Hz | 230/400V-50Hz | | | | 1 x 230V | 3 x 400V | lt/1' | 10 | 20 | 30 | 40 | 50 | 60 | 70 | 80 | 90 | 100 | |
| | | | | | | | Prevalenza manometrica totale in m.C.A. - Total head in meters w.c. | | | | | | | | | | | |
| CAM 150 | CA 150 | 1,5 | 1,1 | 1,5 | 7 | 3 | H | 58 | 55 | 51 | 47 | 42 | 40 | 35 | | | | |
| CAM 200 | CA 200 | 2 | 1,5 | 2 | 9,3 | 4,2 | (m) | 60 | 57 | 53 | 50 | 47 | 45 | 44 | 40 | 38 | 35 | |



Dimensioni e pesi - Dimensions and weights

| TIPO - TYPE | | DIMENSIONI mm - DIMENSIONS mm | | | | | | | | | | Dimensioni Dimensions mm | | | Peso Weight | |
|--------------------------|------------------------|-------------------------------|-----|-----|-----|-----|----|-----|-----|-----|-----|--------------------------------|-----|-----|----------------|----|
| Monofase Single-phase | Trifase Three-phase | A | B | C | D | E | F | G | H | H1 | DNA | DNM | I | L | M | Kg |
| CAM 150 | CA 150 | 104 | 265 | 605 | 220 | 172 | 10 | 212 | 240 | 115 | 1"½ | 1" | 235 | 615 | 275 | 28 |
| CAM 200 | CA 200 | 104 | 265 | 605 | 220 | 172 | 10 | 212 | 240 | 115 | 1"½ | 1" | 235 | 615 | 275 | 29 |

Technische Daten an 2850 R.p.m.

Operating data at 2850 r.p.m.

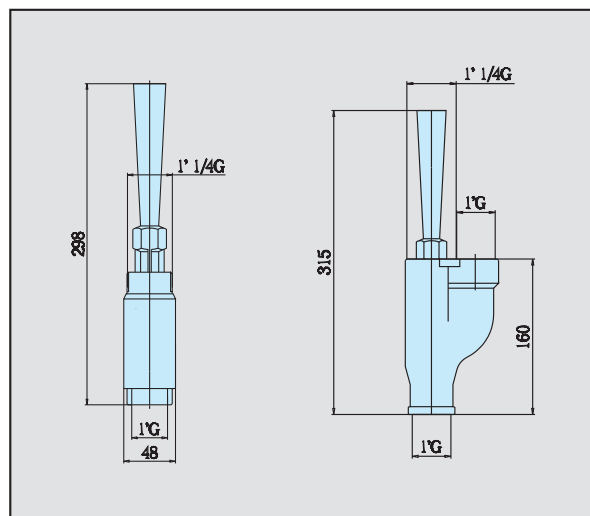
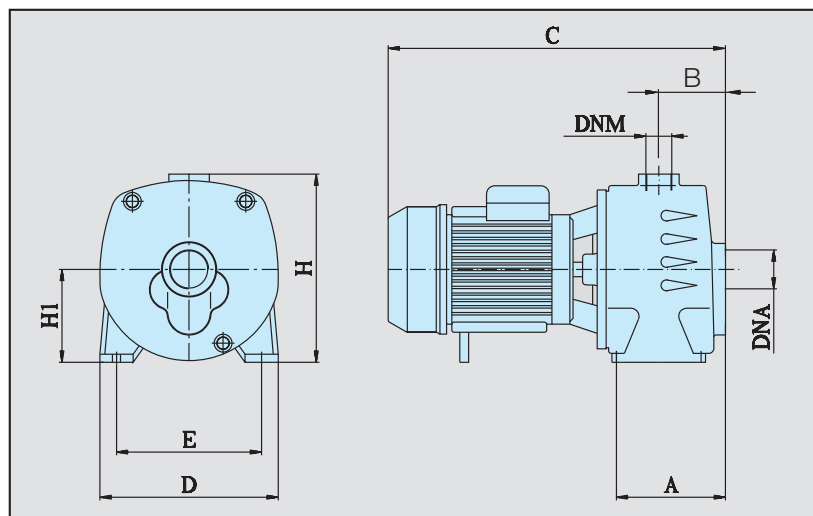
Caracteristiques techniques de fonctionnement à 2850 r.p.m.

Caratteristiche di funzionamento a 2850 giri/1'

Caracteriscas tecnicas de funcionamento a 2850 r.p.m.

Технические характеристики при 2850 об/мин

| TIPO - TYPE | | POTENZA NOMINALE NOMINAL POWER | | | POTENZA ASSORBITA INPUT POWER | | | AMPERE | | Q = PORTATA - CAPACITY | | | | | | | | | | | | | | | | | |
|--------------------------|------------------------|-----------------------------------|-----|-----|----------------------------------|------------------------|------------------|---------------------------|-------------------|------------------------|------|-----|-----|-----|-----|-----|-----|----|-----|--|----|----|----|----|----|----|--|
| Monofase Single-phase | Trifase Three-phase | P2 | | P1 | Monofase Single phase | Trifase Three phase | Tipo eiettore | Profon. aspiraz. m. | m ³ /h | 0,18 | 0,36 | 0,6 | 0,9 | 1,2 | 1,5 | 1,8 | 2,1 | 3 | 3,6 | | | | | | | | |
| 230V-50Hz | 230/400V-50Hz | HP | KW | KW | 1x230V | 3x400V | Ejector | Suction depth m. | lt/1' | 3 | 6 | 10 | 15 | 20 | 25 | 30 | 35 | 50 | 60 | Prevalenza manometrica in m.C.A. - Delivery head in m. | | | | | | | |
| APM 150 | AP 150 | 1,5 | 1,1 | 1,5 | 7 | 3 | P 20 | 15 | | | | | | | | | | 42 | 35 | 25 | 21 | | | | | | |
| | | | | | | | | 20 | | | | | | | | | | | | | | 50 | 37 | 30 | 21 | | |
| | | | | | | | | 25 | | | | | | | | | | | | | | | | 45 | 34 | 27 | |
| | | | | | | | | 35 | | | | | | | | | | | | | | | | | | | |
| APM 200 | AP 200 | 2 | 1,5 | 2 | 9,3 | 4,2 | P 20 | 15 | | | | | | | | | | | | | | | | | | | |
| | | | | | | | | 20 | | | | | | | | | | | | | | | | | | | |
| | | | | | | | | 25 | | | | | | | | | | | | | | | | | | | |
| | | | | | | | | 35 | | | | | | | | | | | | | | | | | | | |
| | | | | | | | P 30 | 40 | | | | | | | | | | | | | | | | | | | |
| | | | | | | | | 50 | | | | | | | | | | | | | | | | | | | |



Dimensioni e pesi - Dimensions and weights

| TIPO - TYPE | DIMENSIONI mm - DIMENSIONS mm | | | | | | | | | Dimensioni Dimensions mm | | | Peso Weight |
|---------------------|-------------------------------|----|-----|-----|-----|-----|-----|-------|-----|--------------------------------|-----|-----|----------------|
| | A | B | C | D | E | H | H1 | DNA | DNM | I | L | M | Kg |
| APM - AP 150 | 104 | 77 | 415 | 220 | 172 | 240 | 115 | 1"1/4 | 1" | 450 | 230 | 250 | 27,2 |
| APM - AP 200 | 104 | 77 | 415 | 220 | 172 | 240 | 115 | 1"1/4 | 1" | 450 | 230 | 250 | 27,7 |

I

Informazioni sullo smaltimento delle apparecchiature elettriche ed elettroniche in ottemperanza alla direttiva 2002/96 CE (RAEE).

Attenzione: per smaltire il presente prodotto non utilizzare il normale bidone della spazzatura.

Le apparecchiature elettriche ed elettroniche usate devono essere gestite a parte ed in conformità alla legislazione che richiede il trattamento, il recupero e il riciclaggio adeguato dei suddetti prodotti.

In seguito alle disposizioni attuate dagli Stati membri, i privati residenti nella UE possono conferire gratuitamente le apparecchiature elettriche ed elettroniche usate a centri di raccolta designati.

In caso di difficoltà nel reperire il centro di raccolta autorizzato allo smaltimento, interpellare il rivenditore dal quale è stato acquistato il prodotto.

La normativa nazionale prevede sanzioni a carico dei soggetti che effettuano lo smaltimento abusivo o l'abbandono dei rifiuti di apparecchiature elettriche ed elettroniche.



GB

Information on the disposal of electric and electronic equipment in compliance with directive 2002/96 CE (RAEE).

Warning: do not use the normal house trash bin to dispose of this product.

Used electric and electronic equipment must be handled separately and in compliance with the regulations relating to the treatment, recovery and recycling of the said products.

In accordance with the regulations applied in the member States, private users resident in the EU can take used electric and electronic equipment free of charge to designated collection centers.

If you experience difficulties in locating an authorized disposal center, consult the dealer from whom you purchased the product.

The national regulations provide sanctions against whoever unlawfully disposes of or abandons waste of electric or electronic equipment.

F

Informations sur l'élimination des appareils électriques et électroniques en conformité avec la directive 2002/96 CE (RAEE).

Attention: pour éliminer ce produit, ne pas utiliser la poubelle ordinaire.

Les appareils électriques et électroniques usagés doivent être gérés séparément et en conformité avec la législation régissant le traitement, la récupération et le recyclage de ces produits.

Suite aux dispositions en vigueur dans les États membres, les particuliers résidant en UE peuvent porter gratuitement les appareils électriques et électroniques usagés aux centres de récolte désignés.

En cas de difficultés pour trouver le centre de récolte autorisé à l'élimination, veuillez interpellier le revendeur qui vous a vendu l'appareil.

La législation nationale prévoit des sanctions à la charge des sujets qui abandonnent ou éliminent les déchets d'appareillages électriques ou électroniques de façon illégale.

E

Informaciones sobre el desguace de aparatos eléctricos y electrónicos en conformidad con la directiva 2002/96 CE (RAEE).

Atención: no utilizar la normal lata de la basura para desguazar el presente producto.

Los aparatos eléctricos y electrónicos necesitan un manejo separado en conformidad con la legislación que requiere el tratamiento, la recuperación y el reciclaje de los dichos productos.

En conformidad con las disposiciones vigentes en los Estados miembros, los particulares residentes en la UE pueden llevar gratuitamente los aparatos eléctricos y electrónicos de uso a centrales de recolección designadas. En caso de dificultades para localizar la central de recolección autorizada para el desguace, sirvanse consultar el rivendidor donde el producto fué comprado.

La normativa nacional preve sanciones a cargo de sujetos que abandonan ó desguazan los desechos de aparatos eléctricos ó electrónicos en forma abusiva.

D

Informationen zur Entsorgung von Elektrogeräten sowie elektronischen Geräten gemäß Richtlinie 2002/96 CE (RAEE).

Hinweis: verwenden Sie nicht den normalen Hausabfall, um dieses Produkt zu beseitigen.

Gebrauchte Elektrogeräte sowie elektronische Geräte müssen separat, gemäß der Gesetzgebung, welche die sachgemäße Behandlung, Verwertung und das Recycling dieser Produkte vorschreibt, verwertet werden.

Gemäß aktueller Anordnungen der Mitgliedsstaaten können private Haushalte der EU die gebrauchten Elektrogeräte sowie elektronische Geräte kostenlos zu den dafür vorgesehen Müllverwertungszentren bringen.

Die nationalen Anordnungen sehen Sanktionen gegen diejenigen vor, die Abfälle von elektrischen oder elektronischen Geräten rechtswidrig entsorgen oder verlassen.

P

Informações a respeito da eliminação de aparelhos eléctricos e electrónicos conforme disposto na directiva 2002/96 CE (RAEE).

Atenção: não elimine este produto deitando-o nos recipientes de lixo normais.

Os aparelhos eléctricos e electrónicos devem ser tratados em separado e segundo a legislação que prevê a recuperação, a reciclagem e tratamento adequados de tais produtos.

Segundo as disposições actuadas pelos Estados-membros, os utilizadores domésticos que residam na União Europeia podem entregar gratuitamente os aparelhos eléctricos e electrónicos usados em centros de recolha autorizados.

Se for difícil localizar um centro de recolha autorizado para a eliminação, contactar o revendedor onde se comprou o produto.

A legislação nacional prevê sanções para aqueles que efectuem a eliminação abusiva de resíduos de aparelhos eléctricos e electrónicos ou os abandonam no meio ambiente.

NL

Informatie over het milieuvriendelijk afvoeren van elektronische installatie volgens richtlijn 2002/96 CE (RAEE)

Opgepast: product niet meegeven met normaal huisvuil ophaling.

Gebruikte elektrische en elektronische apparaten moeten apart worden verwerkt volgens de wet van het de verwerking, hergebruiking en recyclage van het product.

Overeenkomstig de regeringen die in de lidstaten worden toegepast, de privé gebruikers wonende in de EU kunnen gebruikte elektrische en elektronisch kosteloos inleveren in aangewezen inzamelingscentra.

Als u moeilijkheden ondervindt met het vinden van een inzamelingscentrum, neem dan contact op met de dealer waar u het product heeft aangekocht. De nationale regeringen verstrekken sancties tegen personen die afval van elektrisch of elektronisch materiaal wegdoen of onwettig achterlaten.



S

Information om deponering av avfall som utgörs av eller innehåller elektriska och elektroniska produkter i enlighet med direktiv 2002/96 CE (WEEE).

Observera! Släng inte denna produkt i den vanliga soptunnan

som utgörs av eller innehåller elektriska och elektroniska måste hanteras separat och i enlighet med lagstiftningen som kräver behandling, återvinning och återanvändning av sådana produkter.

I enlighet med bestämmelserna som antagits av medlemsstaterna får privatpersoner som är bosatta inom EU kostnadsfritt lämna in uttjänta elektriska och elektroniska produkter till speciella uppsamlingsställen.

Om du har svårighet att hitta en uppsamlingsplats som är auktoriserad för deponering, vänd dig till distributören där du har köpt produkten.

Den nationella lagstiftningen omfattar sanktioner för den som på olagligt sätt deponerar eller överger avfall bestående av elektriska och elektroniska produkter.

DK

Informationer om bortskaffelse af elektrisk og elektronisk udstyr i overensstemmelse med direktiv 2002/96/EF (WEEE).

Advarsel: brug ikke den normale affaldsbeholder til bortskaffelse af dette produkt.

Brugt elektrisk og elektronisk udstyr skal behandles separat i henhold til lovgivningen, der kræver passende behandling, genvinding og genbrug af disse produkter.

I henhold til bestemmelserne, der er iværksat af EU-landene, kan privatpersoner, der er bosat her, gratis aflevere brugt elektrisk og elektronisk udstyr til udvalgte indsamlingscentre.

Hvis det er vanskeligt at finde et opsamlingscenter, der har tilladelse til bortskaffelse, bedes De kontakte forhandleren, hvor produktet er købt. Det nationale normativ forskriver sanktioner for dem, der foretager ulovlig bortskaffelse eller efterladelse af elektrisk og elektronisk udstyr.

FIN

Tietoja sähköisten ja elektronisten laitteiden hävittämisestä direktiivin 2002/96/EY (WEEE) mukaisesti.

Huomio: Tätä tuotetta ei saa heittää tavalliseen jätesäiliöön

Käytetyt sähköiset ja elektroniset laitteet täytyy hävittää erikseen ja se on tehtävä näiden tuotteiden käsittelyä, talteenottoa ja kierrätystä koskevien lakien mukaisesti.

Mikäli hävittämiseen valtuutettua keräyskeskusta on vaikea löytää, kysy asiaa jälleenmyyjältä, jolta tuote on ostettu.

Kansalliset asetukset määräävät rangaistuksen henkilöille, jotka hävittävät sähköiset ja elektroniset laitteet väärin tai jättävät ne heitteille.

N

Informasjon om avhending av elektriske og elektroniske apparater i henhold til direktivet 2002/96 CE (RAEE).

Advarsel: dette produktet skal ikke kastes sammen med det vanlige avfallet

Utbrukte elektriske og elektroniske apparater skal tas hånd om på annen måte og i samsvar med loven, som krever korrekt behandling, gjenvinning og resirkulering av slike produkter.

I henhold til bestemmelsene i medlemslandene, kan private som er bosatte i EU gratis innlevere de brukte elektriske og elektroniske apparatene til bestemte innsamlingsssentre.

Dersom du har problemer med å finne et autorisert innsamlingsssenter, bør du kontakte forhandleren der du kjøpte produktet.

Loven straffer den som ikke tar hånd om avfall på korrekt vis eller etterlater elektriske og elektroniske apparater i miljøet.

GR

Πληροφορίες για τη διάθεση του ηλεκτρικού και ηλεκτρονικού εξοπλισμού σύμφωνα με την οδηγία 2002/96/EK (AHEE).

Προσοχή: για τη διάθεση αυτού του προϊόντος μη χρησιμοποιείτε τους κοινούς κάδους απορριμμάτων

Οι ηλεκτρικές και ηλεκτρονικές συσκευές πρέπει να διατίθενται χωριστά και σύμφωνα με την ισχύουσα νομοθεσία που απαιτεί την επεξεργασία, την ανάκτηση και την ανακύκλωση των προϊόντων αυτών.

Μετά την εφαρμογή των διατάξεων από τα κράτη μέλη, οι ιδιώτες που κατοικούν στην Ευρωπαϊκή Ένωση μπορούν να παραδώσουν δωρεάν τις ηλεκτρικές και ηλεκτρονικές συσκευές σε εξουσιοδοτημένα κέντρα συλλογής*.

Σε περίπτωση που δυσκολεύσετε να εντοπίσετε το εξουσιοδοτημένο κέντρο συλλογής, απευθυνθείτε στο κατάστημα από το οποίο αγοράσατε το προϊόν.

Η εθνική νομοθεσία προβλέπει κυρώσεις για τους υπεύθυνους της παράνομης διάθεσης ή της εγκατάλειψης των απορριμμάτων ηλεκτρικού και ηλεκτρονικού εξοπλισμού.



DICHIARAZIONE DI CONFORMITÀ

| | | |
|------------|---|--|
| D | <p>EG-Konformitätserklärung Wir erklären, dass die Artikel im vorliegenden Heft mit den folgenden Richtlinien konform sind:</p> <ul style="list-style-type: none"> • 2006/42/CE <p>(P2<2,2 kW - V/Hz wie auf dem Typenschild angegeben, Punkt auf der Kurve bei Qmax)→LpA gemessener Wert ≤ 70 dBA/R:1m - H:1,6m) (P2≥2,2 kW - V/Hz wie auf dem Typenschild angegeben, Punkt auf der Kurve bei Qmax)→LpA gemessener Wert ≤ 80 dBA/R:1m - H:1,6m)</p> <ul style="list-style-type: none"> • 2006/95/CE • 2004/108/CE | <ul style="list-style-type: none"> • 2000/14/CE <p>(P2<2,2 kW - V/Hz wie auf dem Typenschild angegeben, Punkt auf der Kurve Qmax)→LWA gemessener 84 dBA/LWA garantierter 85 dBA/Angewandtes Verfahren: Anhang V (P2≥2,2 kW - V/Hz wie auf dem Typenschild angegeben, Punkt auf der Kurve Qmax)→LWA gemessener 94 dBA/LWA garantierter 95 dBA/Angewandtes Verfahren: Anhang V</p> <p>Anwendete harmonisierte Normen:</p> <ul style="list-style-type: none"> • EN 60034-1/EN 60335-1/EN 60335-2-41/EN 12100-1EN 12100-2 EN 61000-6-3/EN 62233/EN ISO 3744 |
| GB | <p>EC declaration of conformity We declare that articles present in this handbook comply with the following Directives:</p> <ul style="list-style-type: none"> • 2006/42/CE <p>(P2<2,2 kW - V/Hz rated, curve point at Qmax)→LpA measured ≤ 70 dBA/R:1m - H:1,6m) (P2≥2,2 kW - V/Hz rated, curve point at Qmax)→LpA measured ≤ 80 dBA/R:1m - H:1,6m)</p> <ul style="list-style-type: none"> • 2006/95/CE • 2004/108/CE | <ul style="list-style-type: none"> • 2000/14/CE <p>(P2<2,2 kW - V/rated Hz, curve point at Qmax)→LWA measured 84 dBA/LWA guaranteed 85 dBA/Procedure followed: Enclosure V (P2≥2,2 kW - V/rated Hz, curve point at Qmax)→LWA measured 94 dBA/LWA guaranteed 95 dBA/Procedure followed: Enclosure V</p> <p>Applied harmonized standards:</p> <ul style="list-style-type: none"> • EN 60034-1/EN 60335-1/EN 60335-2-41/EN 12100-1EN 12100-2 EN 61000-6-3/EN 62233/EN ISO 3744 |
| F | <p>Déclaration CE de Conformité Nous déclarons que les articles de ce livret sont déclarés conformes aux Directives suivantes:</p> <ul style="list-style-type: none"> • 2006/42/CE <p>(P2<2,2 kW - V/Hz d'après plaque, point en courbe au Qmax)→LpA mesuré ≤ 70 dBA/R:1m - H:1,6m) (P2≥2,2 kW - V/Hz d'après plaque, point en courbe au Qmax)→LpA mesuré ≤ 80 dBA/R:1m - H:1,6m)</p> <ul style="list-style-type: none"> • 2006/95/CE • 2004/108/CE | <ul style="list-style-type: none"> • 2000/14/CE <p>(P2<2,2 kW - V/Hz d'après plaque, point en courbe au Qmax)→LWA mesuré 84 dBA/LWA garanti 85 dBA/Procédure suivie: Annexe V (P2≥2,2 kW - V/Hz d'après plaque, point en courbe au Qmax)→LWA mesuré 94 dBA/LWA garanti 95 dBA/Procédure suivie: Annexe V</p> <p>Normes harmonisées appliquées:</p> <ul style="list-style-type: none"> • EN 60034-1/EN 60335-1/EN 60335-2-41/EN 12100-1EN 12100-2 EN 61000-6-3/EN 62233/EN ISO 3744 |
| I | <p>Dichiarazione CE di conformità Si dichiara che gli articoli del presente libretto sono conformi alle seguenti Direttive:</p> <ul style="list-style-type: none"> • 2006/42/CE <p>(P2<2,2 kW - V/Hz di targa, punto in curva a Qma)→LpA misurato ≤ 70 dBA/R:1m - H:1,6m) (P2≥2,2 kW - V/Hz di targa, punto in curva a Qma)→LpA misurato ≤ 80 dBA/R:1m - H:1,6m)</p> <ul style="list-style-type: none"> • 2006/95/CE • 2004/108/CE | <ul style="list-style-type: none"> • 2000/14/CE <p>(P2<2,2 kW - V/Hz di targa, punto in curva a Qmax)→LWA misurato 84 dBA/LWA garantito 85 dBA/Procedura seguita: Allegato V (P2≥2,2 kW - V/Hz di targa, punto in curva a Qmax)→LWA misurato 94 dBA/LWA garantito 95 dBA/Procedura seguita: Allegato V</p> <p>Norme armonizzate applicate:</p> <ul style="list-style-type: none"> • EN 60034-1/EN 60335-1/EN 60335-2-41/EN 12100-1EN 12100-2 EN 61000-6-3/EN 62233/EN ISO 3744 |
| E | <p>Declaración CE de conformidad Se declara que los artículos del presente libro son conformes a las siguientes Directivas:</p> <ul style="list-style-type: none"> • 2006/42/CE <p>(P2<2,2 kW - V/Hz nominal, punto en curva Qmax)→LpA medido ≤ 70 dBA/R:1m - H:1,6m) (P2≥2,2 kW - V/Hz nominal, punto en curva Qmax)→LpA medido ≤ 80 dBA/R:1m - H:1,6m)</p> <ul style="list-style-type: none"> • 2006/95/CE • 2004/108/CE | <ul style="list-style-type: none"> • 2000/14/CE <p>(P2<2,2 kW - V/Hz nominal, punto en curva Qmax)→LWA medido 84 dBA/LWA garantizado 85 dBA/Procedimiento adoptado: Anexo V (P2≥2,2 kW - V/Hz nominal, punto en curva Qmax)→LWA medido 94 dBA/LWA garantizado 95 dBA/Procedimiento adoptado: Anexo V</p> <p>Normas Armonizadas aplicadas:</p> <ul style="list-style-type: none"> • EN 60034-1/EN 60335-1/EN 60335-2-41/EN 12100-1EN 12100-2 EN 61000-6-3/EN 62233/EN ISO 3744 |
| RUS | <p>СЕРТИФИКАТ СООТВЕТСТВИЯ ЕС Заявляю, что изделия, упомянуты в настоящей инструкции, соответствуют следующим Дирктивам:</p> <ul style="list-style-type: none"> • 2006/42/CE <p>(P2<2,2 кВт – номинальное напряжение/частота, точка кривой при Qmax) → LpA измеренный уровень ≤ 70 дБА/ Радиус:1м – Высота:1,6 м) (P2>2,2 кВт – номинальное напряжение/частота, точка кривой при Qmax) → LpA измеренный уровень < 80 дБА/ Радиус:1м – Высота:1,6 м)</p> <ul style="list-style-type: none"> • 2006/95/CE • 2004/108/CE • 2000/14/CE <p>(P2<2,2 кВт – напряжение/номинальная частота, точка кривой при Qmax) → LWA измеренный уровень 84 дБА/ LWA гарантированный уровень 85 дБА/Выполняемая процедура: Приложение V (P2>2,2 кВт – напряжение/номинальная частота, точка кривой при Qmax) → LWA измеренный уровень 94 дБА/ LWA гарантированный уровень 95 дБА/Выполняемая процедура: Приложение V</p> <p>Используемые гармонизированные стандарты:</p> <ul style="list-style-type: none"> • EN 60034-1/EN 60335-1/EN 60335-2-41/EN 12100-1/EN 12100-2/EN 61000-6-3/EN 62233/EN ISO 3744 | |

SPERONI S.p.a.

I-42024 CASTELNOVO DI SOTTO (RE) - VIA S. BIAGIO, 59

Data - Date: 01-01-2011

(Direttore Generale - General Manager) Brenno Speroni

