

ПРИМЕНЕНИЕ

Самовсасывающий водяной насос для всасывания жидкости с глубины до 45 метров.

Применяется для подъема воды из скважин, колодцев, создания давления в небольших системах водоснабжения, для наполнения емкостей полива. Перед установкой насоса проверить трубы (металлические, пластиковые), чтобы они не были засорены. Это поможет избежать проблем при использовании эжектора.

В корпусе погружного эжектора имеется отверстие с резьбой 1» для присоединения обратного клапана. Перед запуском системы полностью заполнить трубы и корпус насоса водой. Для эффективного использования системы необходимо постоянное избыточное давление для создания кругооборота жидкости, поэтому рекомендуется дополнительно устанавливать мембранный бак и реле давления. Насос оборудован тепловой защитой, установленной на статоре, отключающей двигатель от сети при перегреве.

APPLICATIONS

Électropompes auto-amorçantes pour des aspirations profondes allant jusqu'à 45 m, à utiliser en présence de fortes variations du niveau de l'eau. Adaptées pour l'alimentation en eau avec aspiration de puits et pour l'utilisation domestique à l'aide de petits et moyens réservoirs (autoclaves). Avant l'installation, contrôler que l'intérieur des tuyaux (en fer, en plastique ou en caoutchouc) soit propre de façon à ne pas obstruer la buse de l'éjecteur. Au bas de l'éjecteur il faut monter un clapet-crèpine ou un clapet. Une fois le montage terminé, remplir complètement les tuyaux et le corps de la pompe d'eau propre. Pour un amorçage efficace, il faut garder une certaine pression dans le circuit. Il est donc conseillé de monter sur l'alimentation de la pompe un réservoir à membrane.

Рабочие характеристики

- Температура воды не более 35°C
- Температура окружающей среды не более 40°C
- Максимальная глубина всасывания 45 м
- Предназначен для длительной работы

Двигатель

- 2-х полюсной электродвигатель (2850 об/мин)
- Класс изоляции F
- Класс защиты IP44

Материалы

- Корпус насоса чугун
- Суппорт двигателя алюминий
- Рабочее колесо полимер норил
- Диффузор насоса полимер норил
- Корпус внешнего эжектора чугун
- Фланец насоса нержавеющая сталь
- Механическое торцевое уплотнение карбон/керамика

LIMITES D'UTILISATION

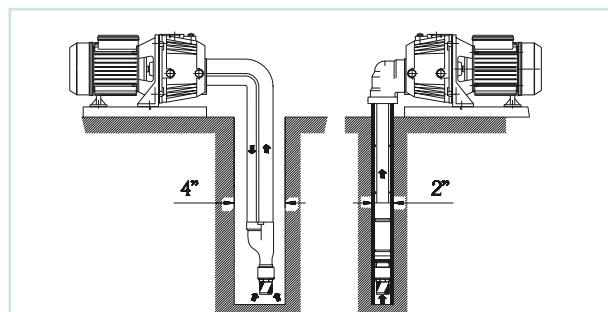
- Température liquide jusqu'à 35°C
- Température ambiante jusqu'à 40°C
- Hauteur d'aspiration manométrique jusqu'à 45 m
- Fonctionnement continu

MOTEUR

- Moteur électrique à induction à 2 pôles (n = 2850 tr/min)
- Isolation Classe F
- Protection IP 44

MATÉRIAUX

- Corps pompe Fonte
- Support moteur Aluminium
- Rotor Noryl
- Diffuseur Noryl
- Éjecteur Fonte
- Arbre moteur Acier Inox
- Garnitures mécaniques Céramique/Carbone



Центробежный насос с выносным эжектором предназначен для подъема воды с глубины более 10 м. Подъем воды осуществляется с помощью двух труб: всасывающей и обратной, на концы которых накручивается эжектор. Диаметр скважины не меньше 4". При установке насоса на скважину 2" необходим специальный эжектор 2" с герметическим затвором на скважине, который монтируется на всасывающую трубу, оставшееся пространство между скважиной и трубой используется как второй рециркуляционный трубопровод.

La pompe à éjecteur séparé est en fait une centrifuge pouvant devenir une pompe auto-amorçante jet pour aspirations profondes à travers l'application de l'éjecteur, dans le puits, sur la partie finale du tuyau d'aspiration. La recirculation de l'eau qui traverse le Venturi attire l'eau située en dessous et la pousse à travers le tuyau de retour (aspiration) en créant une pression suffisante pour l'amener à la surface. Pour ces applications à aspiration profonde, le couplage de deux tuyaux est nécessaire le tuyau de refoulement vers l'éjecteur et le tuyau de retour (aspiration). Dans ce cas, le diamètre du puits doit être au moins de 4". Dans le cas où il faudrait placer la pompe dans un puits de 2", il serait nécessaire d'appliquer un éjecteur « Jector » à fermeture hermétique sur le puits, fonctionnant uniquement avec le tuyau de retour (aspiration) en utilisant l'espace resté libre comme deuxième tuyau de recirculation..

Технические характеристики - DONNÉES TECHNIQUES

МОДЕЛЬ - TYPE		СИЛА ТОКА/AMPÉRAGE			Q = ПРОИЗВОДИТЕЛЬНОСТЬ - DÉBIT																	
Однофазная Monophasé	Трёхфазная Triphasé	НОМИНАЛЬНАЯ МОЩНОСТЬ ДВИГАТЕЛЯ PUISSANCE NOMINALE		Выходная мощность двигателя P1	Однофазная Mono-phasé	Трёхфазная Tri-phasé	Однофазная Type d'éjecteur	Трёхфазная Hauteur d'aspiration m	M³/h m³/h	0,18	0,36	0,6	0,9	1,2	1,5	1,8	2,1	3	3,6			
		HP	KW							KW	3	6	10	15	20	25	30	35	50	60		
230V-50Hz	230/400V-50Hz				1 x 230V	3 x 400V				Высота водяного столба, м - Hauteur manométrique totale en m.C.E.												
APM 75	AP 75	0,8	0,6	0,8	3,8	1,9	P 20	15	30	27	24	20	18	16	13	10						
							P 30	20	16	11	8											
APM 100	AP 100	1	0,75	1,1	5	2,5	P 20	15	38	36	32	29	27	24	20	15						
							P 30	20	36	32	28	24	20	16								
							P 30	25	29	25	19	13	10									
							P 30	30	12	8												
							P 30	35	11	4												

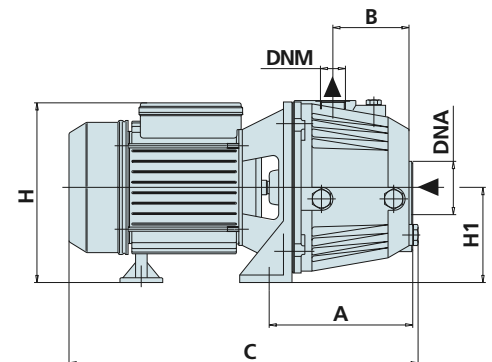
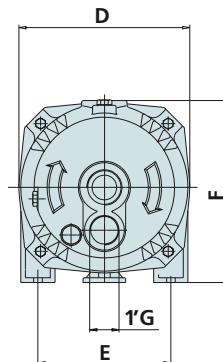
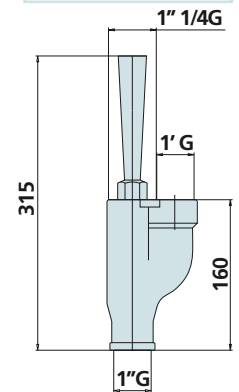
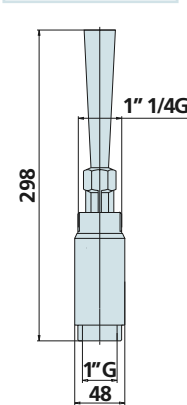


SET JECTOR 2"
GROUPE JECTOR 2"

Только на заказ
Sur demande uniquement

JECTOR 2"

JECTOR 4"



Размеры и вес - DIMENSIONS ET POIDS

МОДЕЛЬ - TYPE		РАЗМЕРЫ, ММ - DIMENSIONS mm										Размеры, DIMENSIONS mm			Вес Poids
Однофазная Monophasé	Трёхфазная Triphasé	A	B	C	D	E	F	H	H1	DNA	DNM	P	L	H	Kg
APM 75	AP 75	168	82	360	180	140	195	185	97	1" 1/4	1"	430	190	205	16,7
APM 100	AP 100	168	82	360	180	140	195	185	97	1" 1/4	1"	430	190	205	18