

**ПРИМЕНЕНИЕ**

Самовсасывающий насос со сдвоенным рабочим колесом, оснащенный выносным эжектором для всасывания с глубины до 9-ти метров.

Возможно всасывание с глубины до 35 метров при использовании эжектора, погруженного в скважину или колодец, посредством соединения с насосом двумя трубами с обратным клапаном. Применяется в гражданских и промышленных целях.

**APPLICATIONS**

*Électropompes auto-amorçantes birotors avec éjecteur, indiquées pour des aspirations allant jusqu'à 9 m.*

*En démontant l'éjecteur du corps de la pompe et en le reliant à la pompe par un double tuyau et un clapet-crêpine, il est possible d'aspirer jusqu'à 35 m de profondeur. Adaptées aux utilisations civiles et industrielles, pour le relevage d'eau propre, d'eau mélangée à des gaz et de liquides chimiquement non agressifs pour les composants de la pompe.*

**Рабочие характеристики**

- Температура воды не более 35°C
- Температура окружающей среды не более 40°C
- Максимальная глубина всасывания 9 м
- Предназначен для длительной работы

**Двигатель**

- 2-х полюсной электродвигатель (2850 об/мин)
- Класс изоляции F
- Класс защиты IP44

**Материалы**

- Корпус насоса чугун
- Фланец двигателя чугун
- Рабочее колесо полимер норил
- Диффузор насоса полимер норил
- Корпус эжектора чугун
- Вал и ротор двигателя нержавеющая сталь
- Механическое торцевое уплотнение карбон/керамика

**LIMITES D'UTILISATION**

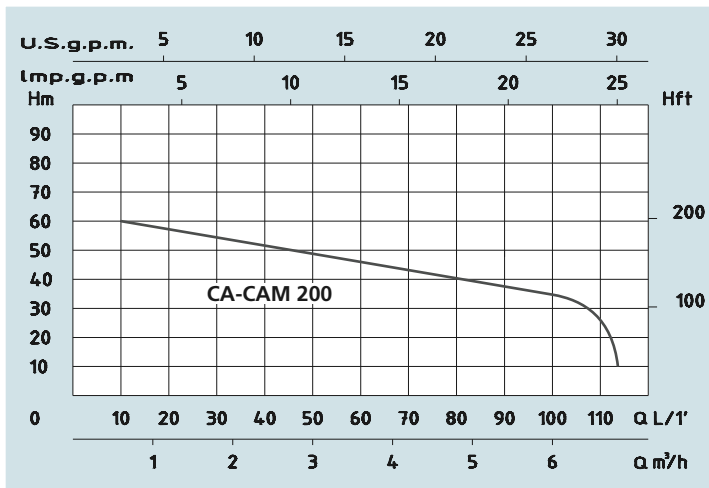
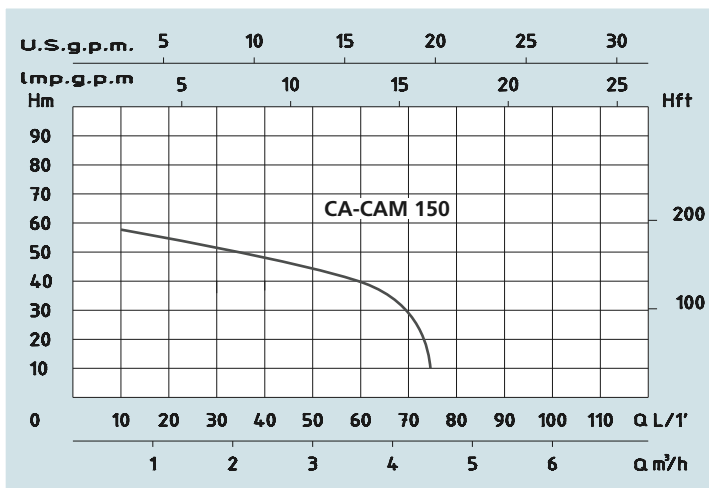
- *Température liquide jusqu'à 35°C*
- *Température ambiante jusqu'à 40°C*
- *Hauteur d'aspiration manométrique jusqu'à 9 m*
- *Fonctionnement continu*

**MOTEUR**

- *Moteur électrique à induction à 2 pôles (n = 2850 trlmin)*
- *Isolation Classe F*
- *Protection IP 44*

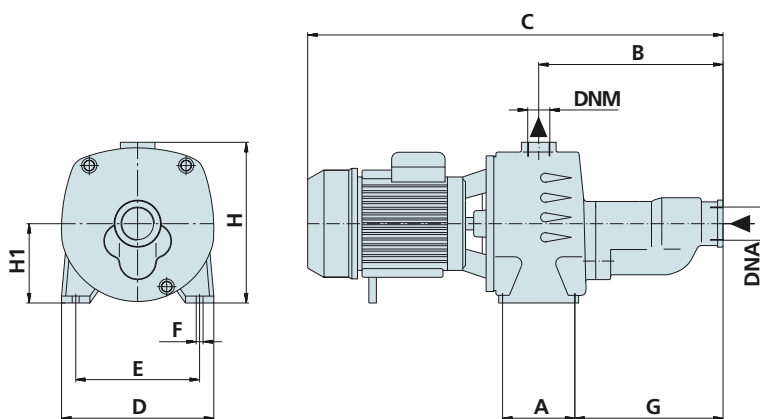
**MATÉRIAUX**

- Corps pompe Fonte
- Support moteur Fonte
- Rotor Noryl
- Diffuseur Noryl
- Éjecteur Fonte
- Arbre moteur Acier Inox
- Garnitures mécaniques Céramique/Carbone



**Технические характеристики - DONNÉES TECHNIQUES**

МОДЕЛЬ - TYPE		НОМИНАЛЬНАЯ МОЩНОСТЬ ДВИГАТЕЛЯ		Выходная мощность двигателя	СИЛА ТОКА/AMPÉRAGE		Q = ПРОИЗВОДИТЕЛЬНОСТЬ - DÉBIT										
Однофазная Monophasé	Трёхфазная Triphasé	P2		P1	Однофазная Monophasé	Трёхфазная Triphasé	m³/ч m³/h	0,6	1,2	1,8	2,4	3	3,6	4,2	4,8	5,4	6
		HP	KW	KW													
230V-50Hz	230/400V-50Hz				1 x 230V	3 x 400V											
CAM 150	CA 150	1,5	1,1	1,5	7	3	H (m)	58	55	51	47	42	40	35			
CAM 200	CA 200	2	1,5	2	9,3	4,2		60	57	53	50	47	35	44	40	38	35



Размеры и вес - DIMENSIONS ET POIDS

МОДЕЛЬ - TYPE		РАЗМЕРЫ, ММ - DIMENSIONS mm										Размеры, DIMENSIONS mm			Вес Poids	
Однофазная Monophasé	Трёхфазная Triphasé	A	B	C	D	E	F	G	H	H1	DNA	DNM	P	L	H	Kg
CAM 150	CA 150	104	265	605	220	172	10	212	240	115	1" 1/2	1"	235	615	275	28
CAM 200	CA 200	104	265	605	220	172	10	212	240	115	1" 1/2	1"	235	615	275	29