

## НОВИНКА



СТVT  
(стандартная версия)



СТVT INS  
(в шумоизолированном корпусе)



Предел  
огнестойкости  
400°C / 2 часа



Предел  
огнестойкости  
600°C / 2 часа



Продолжительная  
работа

Серия крышных центробежных вентиляторов с вертикальным выбросом воздуха СТVT HP разработана специально для систем дымоудаления с пределом огнестойкости 400°C или 600°C в течении 2-х часов. Также, все вентиляторы могут работать в продолжительном режиме при температуре перемещаемого воздуха до 120°C.

Основание вентиляторов изготовлено из оцинкованной стали, корпус из алюминия. Крыльчатка с загнутыми назад лопатками изготовлена из листовой стали и защищена от коррозии катафоретическим покрытием и полиэфирной краской. Все вентиляторы оснащены защитной решеткой на нагнетательной стороне. Для простоты обслуживания и монтажа предусмотрен сервисный выключатель.

Кроме стандартной версии вентиляторы изготавливаются в шумоизолированном корпусе (модели INS).

### Электродвигатели

Вентиляторы комплектуются трехфазными 4-х полюсными электродвигателями, класс защиты IP55, класс изоляции F, со встроенными терморезисторами (РТС) для подключения к внешнему устройству тепловой защиты (поставляется отдельно).

Параметры электропитания:

3ф - 400 В - 50 Гц

Вентиляторы имеют возможность регулирования скорости при помощи преобразователя частоты.

Для работы в режиме дымоудаления необходимо предусмотреть прямое подключение вентилятора к сети электропитания, минуя регуляторы скорости и тепловую защиту.

### По запросу

4/8-ми или 4/6-ти полюсные двухскоростные электродвигатели.

## ТЕХНИЧЕСКИЕ ХАРАКТЕРИСТИКИ

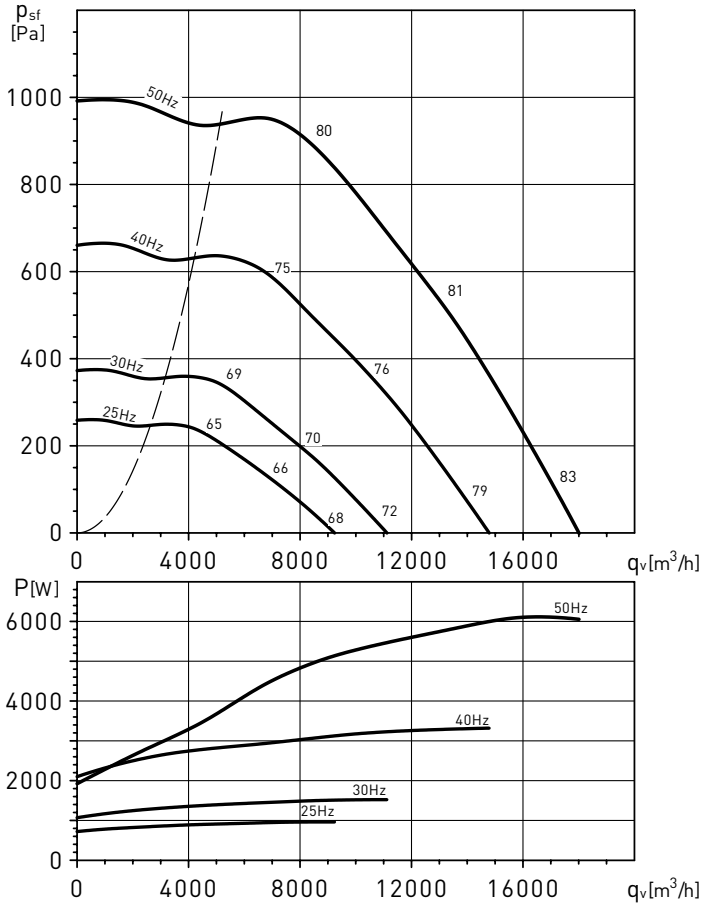
Модель	Частота вращения (об/мин)	Максимальная потребляемая мощность (Вт)	Ток (А)	Расход воздуха (м³/ч)	Уровень звукового давления* (дБ(А))	Вес (кг)
<b>Стандартная версия</b>						
СТVT/4-632 5,5КВт	1465	6,10	10,9	18000	83	177
СТVT/4-631 7,5КВт	1480	6,67	12,4	20700	85	180
СТVT/4-712 11КВт	1470	12,25	21,3	26000	90	267
СТVT/4-711 15КВт	1480	16,39	29,5	32500	90	303
СТVT/4-802 18,5КВт	1480	19,85	34,5	35400	91	361
СТVT/4-801 22КВт	1485	26,00	43,6	44500	94	376
<b>Версия в шумоизолированном корпусе (INS)</b>						
СТVT/4-632 5,5КВт INS	1465	6,10	10,9	18000	70	221
СТVT/4-631 7,5КВт INS	1480	6,67	12,4	20700	77	224
СТVT/4-712 11КВт INS	1470	12,25	21,3	26000	82	357
СТVT/4-711 15КВт INS	1480	16,39	29,5	32500	83	393
СТVT/4-802 18,5КВт INS	1480	19,85	34,5	35400	83	492
СТVT/4-801 22КВт INS	1485	26,00	43,6	44500	87	507

\* Максимальный уровень звукового давления измерен на расстоянии 3 метра от вентилятора, со стороны выхода воздуха, в полусферическом пространстве.

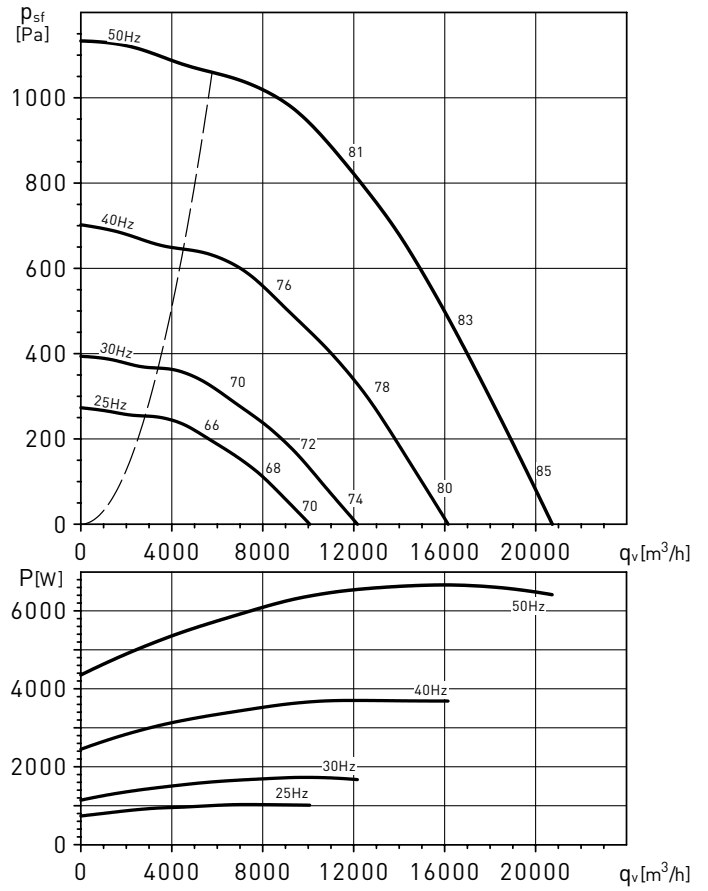
## РАБОЧИЕ ХАРАКТЕРИСТИКИ - АКУСТИЧЕСКИЕ ХАРАКТЕРИСТИКИ

- $q_v$ : расход воздуха в  $m^3/ч$ .
- $p_{sf}$ : статическое давление в Па.
- P: Потребляемая мощность в Вт.
- Уровень звукового давления в дБ(A), на расстоянии 3 м от вентилятора, в полусферическом пространстве.
- Данные приведены в соответствии со стандартами ISO 5801.

СТVT/4-632 5,5 кВт



СТVT/4-631 7,5 кВт



Приведены уровни звуковой мощности в дБ(A), на выходе воздуха из вентилятора.

На выходе		63	125	250	500	1000	2000	4000	8000	STD*	INS*
50Гц	LP	78	85	96	93	93	95	87	77	101	87
	MP	74	84	95	90	90	90	82	73	98	88
	HP	75	83	94	90	90	89	81	75	98	87
40Гц	LP	73	80	91	88	88	90	83	72	96	83
	MP	69	79	90	86	85	85	77	68	93	83
	HP	70	78	89	85	85	84	76	70	93	83
30Гц	LP	67	74	85	82	82	84	76	66	90	76
	MP	63	73	84	79	79	78	71	62	87	76
	HP	64	72	83	79	79	78	70	63	87	76
25Гц	LP	63	70	81	78	78	80	72	62	86	72
	MP	59	69	80	75	75	74	67	58	83	73
	HP	60	68	79	75	75	74	66	59	83	72

\* STD: стандартная версия.  
INS: в шумоизолированном корпусе.

Приведены уровни звуковой мощности в дБ(A), на выходе воздуха из вентилятора.

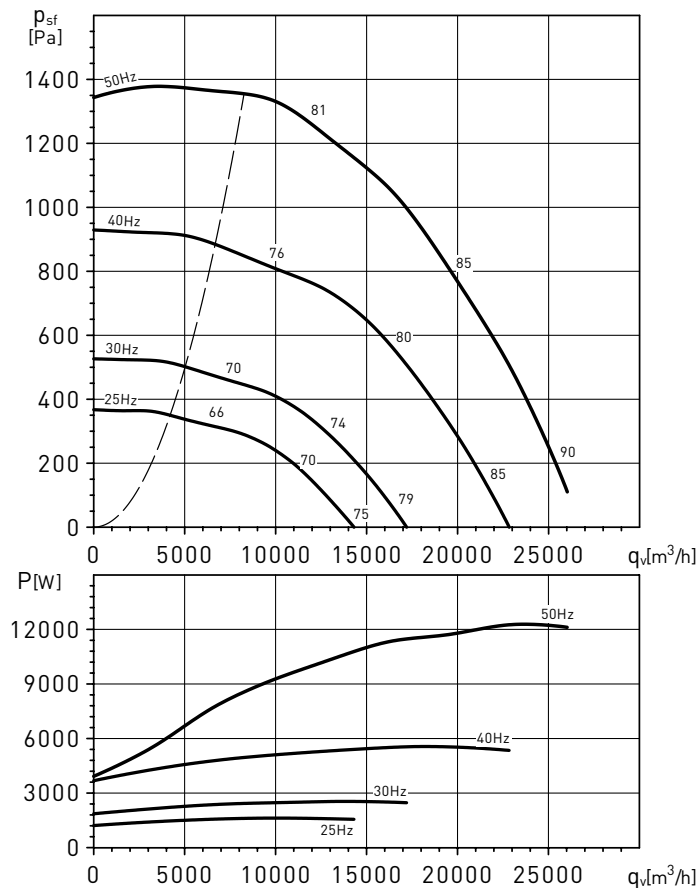
На выходе		63	125	250	500	1000	2000	4000	8000	STD*	INS*
50Гц	LP	71	79	95	93	94	99	93	83	103	94
	MP	69	79	95	92	94	94	86	81	100	96
	HP	68	78	95	90	92	89	82	79	98	98
40Гц	LP	66	74	90	88	89	94	88	78	98	90
	MP	64	74	90	87	89	89	81	76	95	91
	HP	63	73	90	85	87	84	77	74	93	93
30Гц	LP	60	68	84	82	83	88	82	72	92	83
	MP	58	68	84	81	83	83	75	70	89	85
	HP	57	67	84	79	81	78	71	68	87	87
25Гц	LP	56	64	80	78	79	84	78	68	88	79
	MP	54	64	80	77	79	79	71	66	85	81
	HP	53	63	80	75	77	74	67	64	83	83

\* STD: стандартная версия.  
INS: в шумоизолированном корпусе.

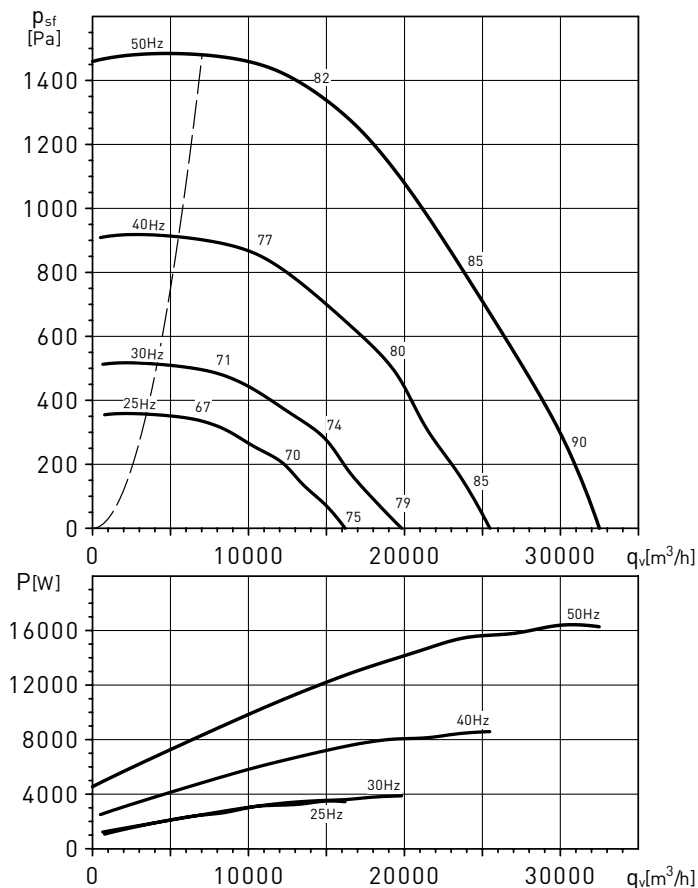
## РАБОЧИЕ ХАРАКТЕРИСТИКИ - АКУСТИЧЕСКИЕ ХАРАКТЕРИСТИКИ

- $q_v$ : расход воздуха в м<sup>3</sup>/ч.
- $p_{st}$ : статическое давление в Па.
- P: Потребляемая мощность в Вт.
- Уровень звукового давления в дБ(A), на расстоянии 3 м от вентилятора, в полусферическом пространстве.
- Данные приведены в соответствии со стандартами ISO 5801.

STVT/4-712 11кВт



STVT/4-711 15кВт



Приведены уровни звуковой мощности в дБ(A), на выходе воздуха из вентилятора.

На выходе		63	125	250	500	1000	2000	4000	8000	STD*	INS*
50Гц	LP	78	90	97	100	102	102	97	88	107	100
	MP	74	86	93	96	98	94	88	80	102	94
	HP	73	87	90	93	94	89	83	75	98	89
40Гц	LP	73	85	92	95	97	97	93	83	102	95
	MP	69	81	88	91	94	89	84	75	97	89
	HP	68	83	85	88	89	84	79	71	94	85
30Гц	LP	67	79	86	88	91	91	86	77	96	89
	MP	63	74	81	85	87	83	77	69	91	83
	HP	62	76	79	82	83	78	72	64	87	78
25Гц	LP	63	75	82	85	87	87	82	73	92	85
	MP	59	70	77	81	83	79	73	65	87	79
	HP	58	72	75	78	79	74	68	60	83	74

\* STD: стандартная версия.  
INS: в шумоизолированном корпусе.

Приведены уровни звуковой мощности в дБ(A), на выходе воздуха из вентилятора.

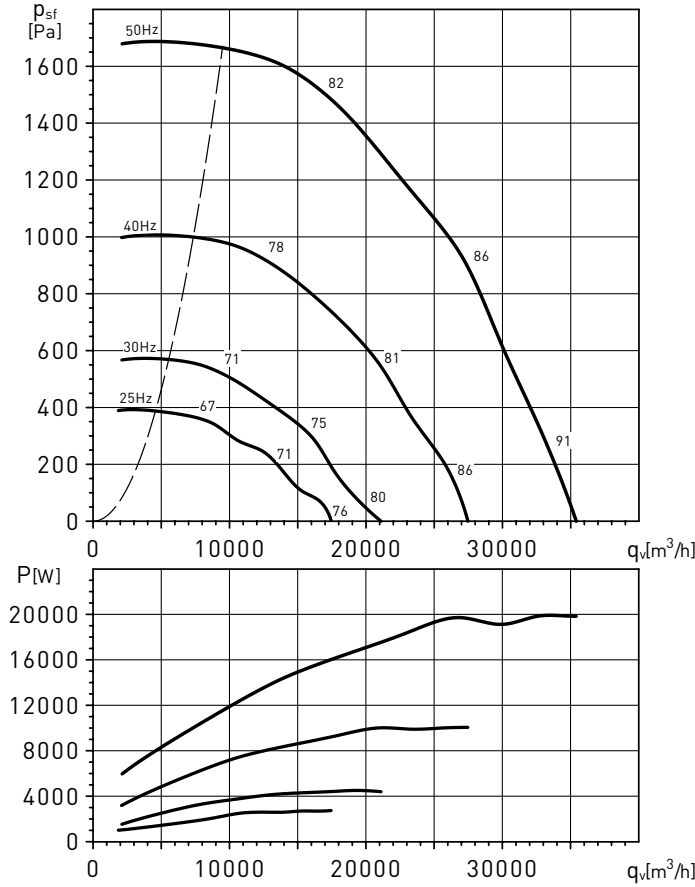
На выходе		63	125	250	500	1000	2000	4000	8000	STD*	INS*
50Гц	LP	78	88	100	101	101	101	98	89	107	100
	MP	73	88	97	96	96	91	93	81	102	94
	HP	69	86	95	93	93	88	89	77	100	91
40Гц	LP	74	84	95	96	96	96	94	84	102	95
	MP	69	83	92	91	92	87	88	76	98	89
	HP	65	81	90	88	89	84	84	72	95	86
30Гц	LP	67	77	89	90	90	90	87	78	96	89
	MP	62	77	86	85	85	80	82	70	91	83
	HP	58	75	84	82	82	77	78	66	89	80
25Гц	LP	63	73	85	86	86	86	83	74	92	85
	MP	58	73	82	81	81	76	78	66	87	79
	HP	54	71	80	78	78	73	74	62	85	76

\* STD: стандартная версия.  
INS: в шумоизолированном корпусе.

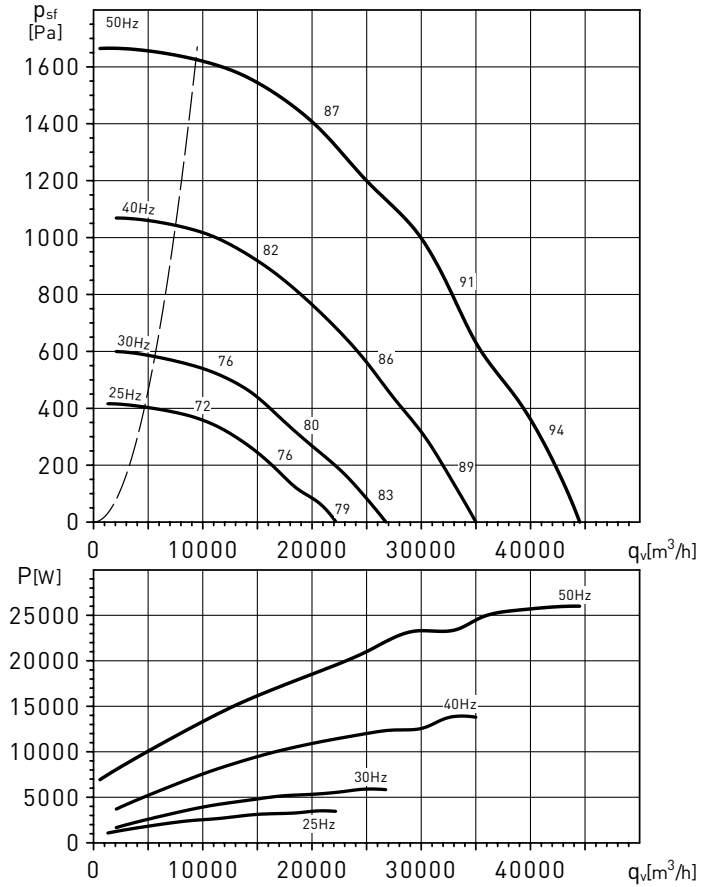
## РАБОЧИЕ ХАРАКТЕРИСТИКИ - АКУСТИЧЕСКИЕ ХАРАКТЕРИСТИКИ

- $q_v$ : расход воздуха в м<sup>3</sup>/ч.
- $p_{sf}$ : статическое давление в Па.
- P: Потребляемая мощность в Вт.
- Уровень звукового давления в дБ(A), на расстоянии 3 м от вентилятора, в полусферическом пространстве.
- Данные приведены в соответствии со стандартами ISO 5801.

СТVT/4-802 18,5кВт



СТVT/4-801 22кВт



Приведены уровни звуковой мощности в дБ(A), на выходе воздуха из вентилятора.

На выходе		63	125	250	500	1000	2000	4000	8000	STD*	INS*
50Гц	LP	79	90	97	101	102	103	99	90	108	101
	MP	75	86	93	99	98	96	91	82	103	97
	HP	74	87	90	96	94	91	86	79	100	94
40Гц	LP	74	86	92	97	97	99	95	85	103	96
	MP	70	82	89	94	93	91	86	77	99	92
	HP	69	82	86	91	89	87	82	74	95	90
30Гц	LP	68	79	85	90	91	92	88	79	97	90
	MP	64	75	82	88	87	85	80	71	92	86
	HP	63	76	79	85	83	80	75	68	89	89
25Гц	LP	64	75	82	86	87	88	84	75	93	86
	MP	60	71	78	84	83	81	76	67	88	82
	HP	59	72	75	81	79	76	71	64	85	79

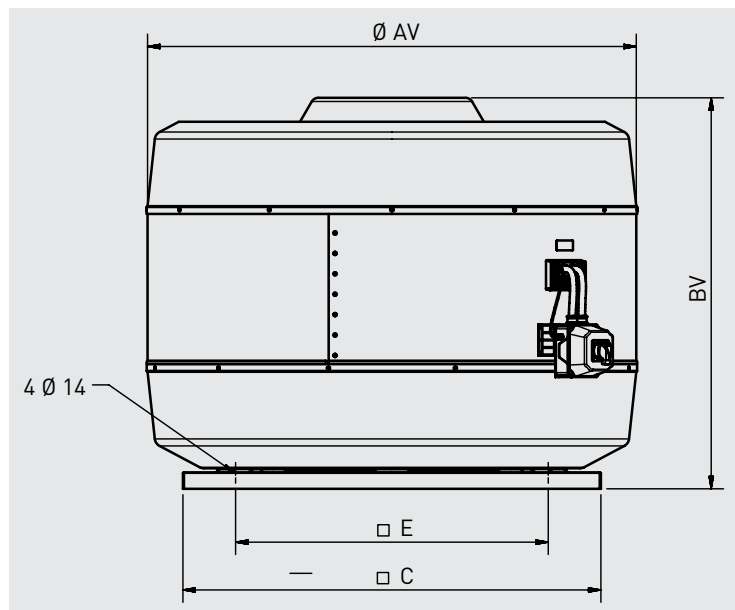
\* STD: стандартная версия.  
INS: в шумоизолированном корпусе.

Приведены уровни звуковой мощности в дБ(A), на выходе воздуха из вентилятора.

На выходе		63	125	250	500	1000	2000	4000	8000	STD*	INS*
50Гц	LP	80	93	101	104	108	103	101	89	112	104
	MP	79	90	98	101	106	100	94	85	108	102
	HP	76	89	93	98	102	94	86	81	104	98
40Гц	LP	76	88	96	99	104	98	96	84	107	99
	MP	74	85	93	96	101	95	89	80	104	97
	HP	71	84	88	93	97	90	82	76	99	93
30Гц	LP	69	82	90	92	97	92	90	78	100	93
	MP	68	79	87	90	95	89	83	74	97	91
	HP	65	78	82	87	90	83	75	70	93	87
25Гц	LP	65	78	86	88	93	88	86	74	96	89
	MP	64	75	83	86	91	85	79	70	93	87
	HP	61	74	78	83	87	79	71	66	89	83

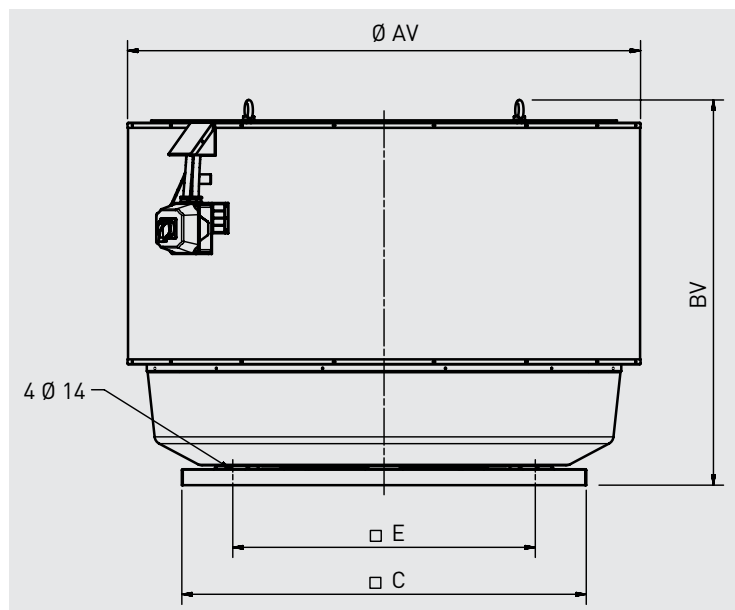
\* STD: стандартная версия.  
INS: в шумоизолированном корпусе.

РАЗМЕРЫ (мм)



СТVT стандартная версия

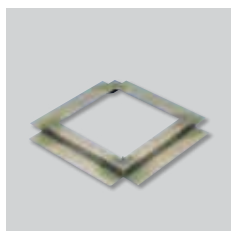
Модель	AV	BV	C	E
СТVT/4-632 5,5 кВт	1216	930	905	750
СТVT/4-631 7,5 кВт	1216	930	905	750
СТVT/4-712 11 кВт	1485	1146	1270	950
СТVT/4-711 15 кВт	1485	1188	1270	950
СТVT/4-802 18,5 кВт	1485	1207	1270	950
СТVT/4-801 22 кВт	1485	1225	1270	950



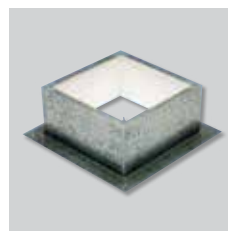
СТVT INS версия в шумоизолированном корпусе

Модель	AV	BV	C	E
СТVT/4-632 5,5 кВт INS	1342	978	905	750
СТVT/4-631 7,5 кВт INS	1342	978	905	750
СТVT/4-712 11 кВт INS	1611	1163	1270	950
СТVT/4-711 15 кВт INS	1611	1250	1270	950
СТVT/4-802 18,5 кВт INS	1611	1274	1270	950
СТVT/4-801 22 кВт INS	1611	1292	1270	950

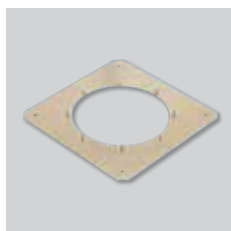
## ДОПОЛНИТЕЛЬНЫЕ ПРИНАДЛЕЖНОСТИ



**JMS**  
**Опорная рама**  
Предназначена для установки крышного вентилятора на дополнительное основание, например, выполненное в строительном исполнении. Опорная рама поставляется в комплекте с болтами и уплотнителем.



**JBR**  
**Фланец**  
Используется для подсоединения круглого воздуховода к вентилятору. Предназначен для монтажа совместно с плоским переходом JPA (болты в комплект не входят).



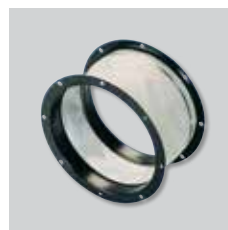
**JPA**  
**Плоский переход**  
Применяется для монтажа аксессуаров JCA, JBR и JAE. Позволяет снять вентилятор с основания без демонтажа аксессуаров.



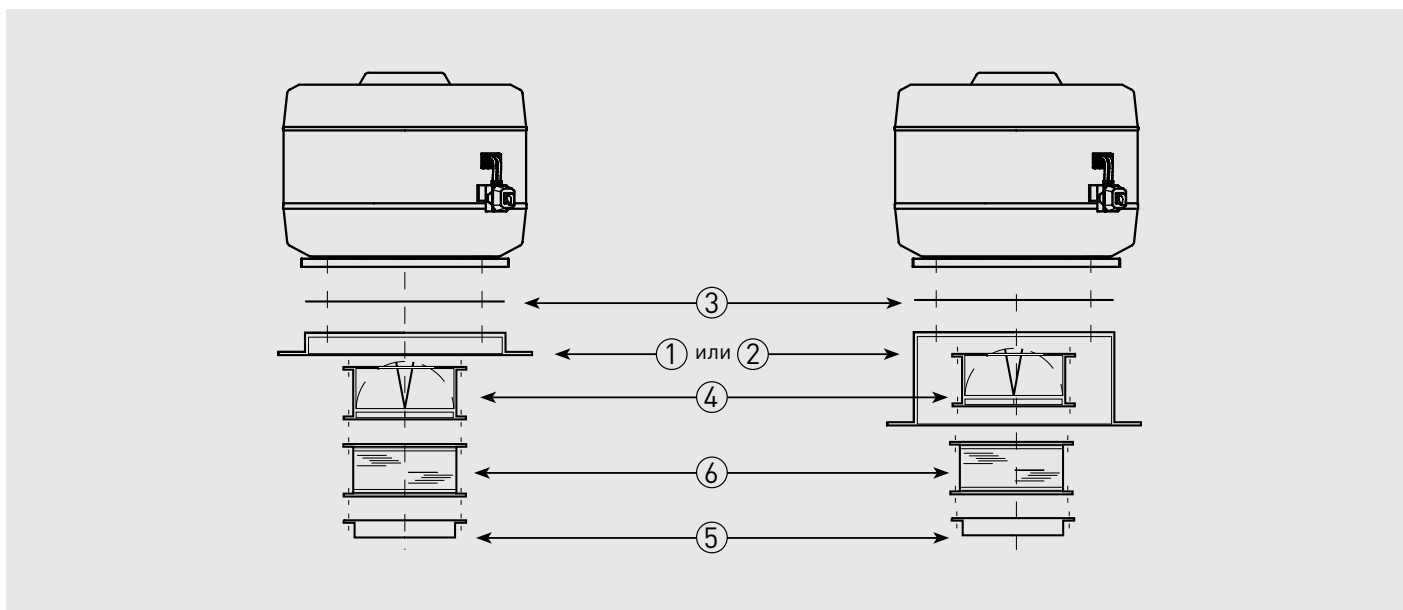
**JCA**  
**Обратный клапан**  
Предотвращает обратное течение воздуха при выключенном вентиляторе. Предназначен для монтажа совместно с плоским переходом JPA.



**JBR**  
**Фланец**  
Используется для подсоединения круглого воздуховода к вентилятору. Предназначен для монтажа совместно с плоским переходом JPA (болты в комплект не входят).



**JAE**  
**Гибкая вставка**  
Снижает передачу вибраций от вентилятора к воздуховоду. Предназначена для монтажа совместно с плоским переходом JPA.



Модель вентилятора	①	②	③	④		⑤	⑥	
	Опорная рама	Основание для плоской кровли	Плоский переход	Обратный клапан		Фланец	Гибкая вставка	
				F400-120	F600-120		F400-120	F600-120
СТVT/4-632	JMS-905	JBS-905	JPA-905	JCA-905	JCA-905 F600	JBR-905	JAE-905	JAE-905 F600
СТVT/4-631								
СТVT/4-712	JMS-1250	JBS-V-1000	JPA-1250	JCA-1250	JCA-1250 F600	JBR-1250	JAE-1250	JAE-1250 F600
СТVT/4-711								
СТVT/4-802								
СТVT/4-801								