



Взрывозащищенные крышные вентиляторы серии TH ATEX предназначены для систем вентиляции в помещениях с потенциально взрывоопасной атмосферой.

Корпус и рабочее колесо вентилятора TH-800/200 EX изготовлены из антистатического пластика, крышка и основание - из листовой стали и защищены от коррозии полиэфирной краской.

Корпуса, крышки и основания вентиляторов TH-1100/250 EX и TH-1200/315 EX изготавливаются из листовой стали и защищены от коррозии полиэфирной краской, крыльчатки изготавливаются из алюминия.

Электродвигатели

Класс защиты IP44, класс изоляции В.

Параметры электропитания:

1 ф - 230 В - 50 Гц



Огнеупорная клеммная коробка

Огнеупорная внешняя клеммная коробка (V0), класс защиты IP55.



Конденсатор во взрывозащищенном исполнении

Конденсатор расположен снаружи корпуса вентилятора.



Вентиляторы могут быть изготовлены в следующих исполнениях:

Модель TH-800/200 EX

- Повышенная безопасность:

II 2G Exe IIT3

Модели TH-1100/250 EX и TH-1200/315 EX

- Повышенная безопасность:

II 2G Exe IIT3 Gb

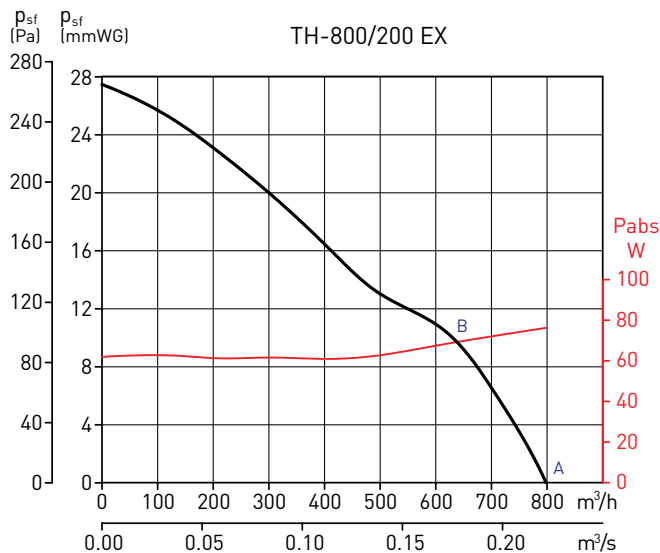
ТЕХНИЧЕСКИЕ ХАРАКТЕРИСТИКИ

Модель	Частота вращения (об/мин)	Макс. потр. мощность (Вт)	Ток (А)	Макс. расход воздуха (м³/ч)	Уровень звук. давления* (дБ(А))		Вес (кг)
					На входе	На выходе	
TH-800/200 EX	2450	120	0,50	800	58	59	8
TH-1100/250 EX	2630	197	0,85	965	55	63	22
TH-1200/315 EX	2600	170	0,74	1150	52	56	28

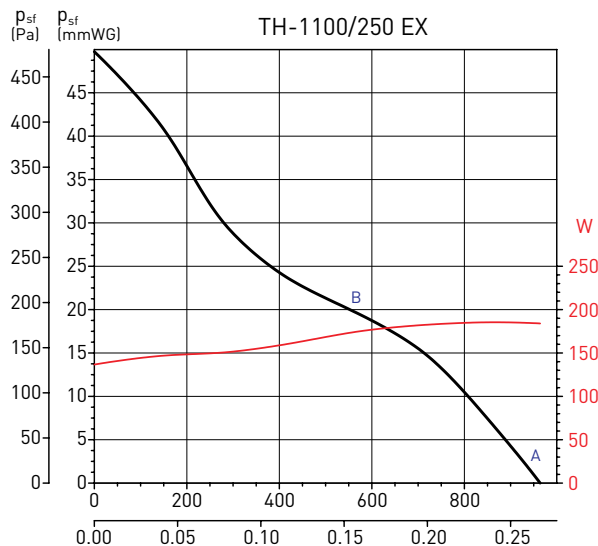
* Приведены уровни звукового давления на расстоянии 3 м от вентилятора, в точке "А" рабочей характеристики, в свободном пространстве.

РАБОЧИЕ ХАРАКТЕРИСТИКИ

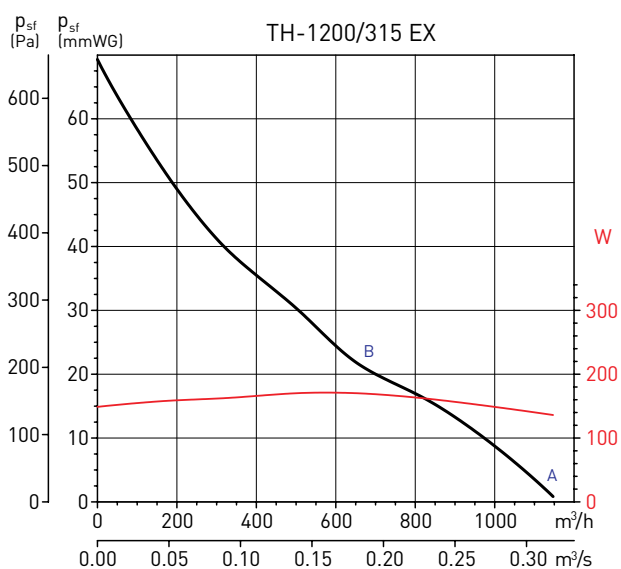
- q_v : расход воздуха в $m^3/ч$ и $m^3/с$.
- p_{st} : статическое давление в мм вод. ст. и Па.
- P: Потребляемая мощность в Вт.
- LwA: Приведены уровни звуковой мощности на входе и выходе воздуха в дБ(A).
- Данные приведены: в соответствии со стандартами ISO 5801 и AMCA 210-99.
- при температуре сухого воздуха 20°C и атмосферном давлении 760 мм рт. ст.



TH-800/200 EX	63	125	250	500	1.000	2.000	4.000	8.000	LwA	
На входе	A	19	44	64	73	75	70	65	57	78
	B	25	53	67	75	76	71	64	55	80
На выходе	A	42	51	64	76	75	72	66	57	80
	B	39	56	69	80	78	72	64	55	83

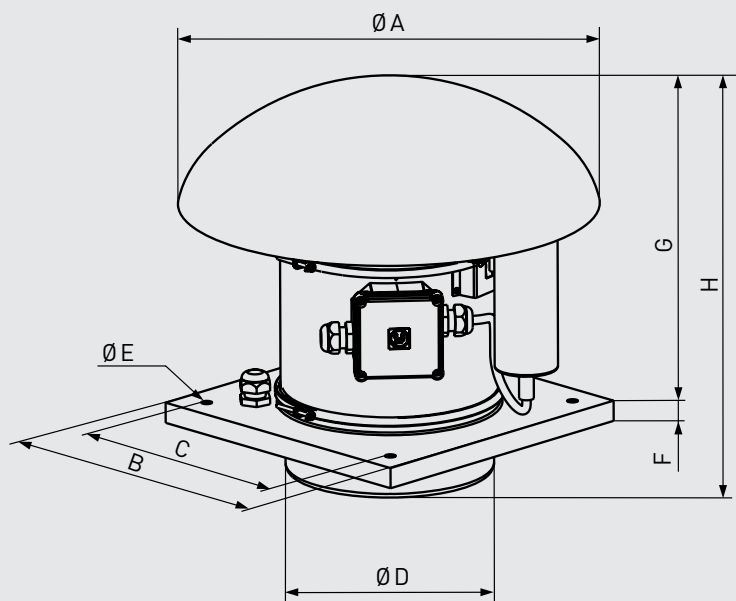


TH-1100/250 EX	63	125	250	500	1.000	2.000	4.000	8.000	LwA	
На входе	A	40	51	64	68	69	72	63	57	75
	B	39	53	68	69	67	68	62	54	74
На выходе	A	54	55	68	78	80	78	67	58	84
	B	39	53	69	75	76	74	66	57	80



TH-1200/315 EX	63	125	250	500	1.000	2.000	4.000	8.000	LwA	
На входе	A	29	45	61	62	68	68	62	56	72
	B	39	49	70	66	68	69	62	56	75
На выходе	A	42	52	66	70	74	66	64	56	77
	B	38	44	74	72	72	72	65	56	79

РАЗМЕРЫ (мм)



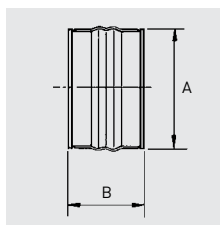
Модель	A	B	C	D	E	F	G	H
TH-800/200 EX	400	300	245	197,5	10,5	20	312	377
TH-1100/250 EX	546	435	330	248	12	20	372	457
TH-1200/315 EX	735	560	450	312	12	20	450	544

ДОПОЛНИТЕЛЬНЫЕ ПРИНАДЛЕЖНОСТИ



ACOPEL EX

Гибкая вставка для взрывозащищенных вентиляторов.



Модель вентилятора	Гибкая вставка	$\varnothing A$	B
TH-800/200 EX	ACOPEL EX-200/160 N	200	160
TH-1100/250 EX	ACOPEL EX-250/160 N	250	160
TH-1200/315 EX	ACOPEL EX-315/160 N	315	160