



Модели от 400 до 800



Предел огнестойкости  
400°C / 2 часа



Предел огнестойкости  
300°C / 2 часа



Модели от 900 до 1250

Осевые вентиляторы в корпусе серии CHGT предназначены для использования в системах дымоудаления, с размещением в пожароопасной зоне или вне ее. В зависимости от модели, вентиляторы имеют пределы огнестойкости: 400°C / 2 часа или 300°C / 2 часа.

Корпуса вентиляторов изготавливаются из листовой оцинкованной стали с теплозвукоизоляцией из негорючего (М0) стекловолокна толщиной 25 мм. Вентиляторы комплектуются сборными крыльчатками, с регулируемым углом наклона лопаток. Лопатки отливаются из алюминия, под давлением, и крепятся в прессованной металлической ступице.

Рабочие температуры от -5°C до +40°C (низкотемпературное исполнение по запросу).

### Электродвигатели

В зависимости от модели, вентиляторы комплектуются трехфазными односкоростными 4 или 6 полюсными электродвигателями, а также двухскоростными 4/8 или 6/12 полюсными электродвигателями.

Класс защиты IP55, класс изоляции H.

Параметры электропитания:

3ф - 400 В - 50 Гц

Трехфазные односкоростные электродвигатели имеют возможность регулирования скорости при помощи преобразователя частоты (при работе в режиме дымоудаления необходима прямая подача питания, минуя преобразователь частоты).

### Дополнительная информация

Стандартное направление движения воздуха (А): электродвигатель - крыльчатка.

### По запросу

Направление движения воздуха (В): крыльчатка - электродвигатель.

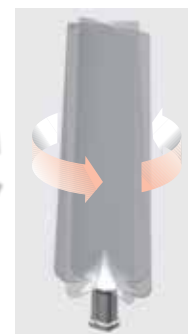
### РАБОЧИЕ ХАРАКТЕРИСТИКИ

Рабочие характеристики вентиляторов THGT вы можете найти на сайте [www.solerpalau.ru](http://www.solerpalau.ru) в формате pdf или в программе подбора EASYVENT.

### Различное количество лопаток с регулируемым углом наклона



Крыльчатки с 3, 5, 6, 7 или 9 лопатками и регулируемый угол их наклона позволяют подобрать вентилятор максимально близко к заданной рабочей точке.





### Электродвигатели класса S1 и S2

Электродвигатели с пределом огнестойкости F400-120, F300-120 одобрены для продолжительной (S1) или аварийной (S2) работы.



### Защита от коррозии

Корпуса вентиляторов изготавливаются из оцинкованной листовой стали, со съёмными панелями, что обеспечивает доступ к электродвигателю.



### Простота установки

Вентиляторы укомплектованы опорной рамой для монтажа (модели от 900 до 1250).



### Динамически сбалансированная крыльчатка

Крыльчатка динамически сбалансирована в соответствии с требованиями ISO 1940.



### Лопатки особой формы

Лопатки особой формы обеспечивают высокую эффективность вентилятора.



## МАРКИРОВКА

**С Н Г Т / 6 - 1 0 0 0 - 6 / 8 / А - 1,5 кВт**  
 1 2 3 4 5 6 7

- 1 - : Название модели
- 2 - : Количество полюсов
- 3 - : Диаметр
- 4 - : Количество лопаток
- 5 - : Угол наклона лопаток
- 6 - : Направление потока воздуха
- 7 - : Мощность электродвигателя

ДВИГ. F300-120	1-но скор.	4-х пол.	0,55	0,75	1,1	1,5	2,2	3	4	5,5	7,5	11	15	18,5	22	30	37	45
		6-ти пол.	0,55	0,75	1,1	1,5	2,2	3	4	5,5	7,5	11	15	18,5	22	-	-	-
ДВИГ. F400-120	1-но скор.	4-х пол.	0,55	0,75	1,1	1,5	2,2	3	4	5,5	7,5	11	15	18,5	22	30	37	45
		6-ти пол.	0,55	0,75	1,1	1,5	2,2	3	4	5,5	7,5	11	15	18,5	22	-	-	-
ДВИГ. F300-120	2-х скор.	4/8-ми пол.	0,55/0,09	0,75/0,12	1,1/0,18	1,5/0,25	2,2/0,37	3/0,55	4/0,75	5,5/1,1	7,5/1,5	11/3	17/4,3	20/5	28/6,5	35/8	37/9,2	44/11
		6/12-ти пол.	0,55/0,09	0,75/0,12	1,1/0,18	1,5/0,25	2,2/0,37	3/0,55	4/0,65	6/1,2	7,5/1,5	12/2,4	17/4,3	20/5	28/6,5	-	-	-
ДВИГ. F400-120	2-х скор.	4/8-ми пол.	0,55/0,09	0,75/0,12	1,1/0,18	1,5/0,25	2,2/0,37	3/0,55	4/0,75	5,5/1,1	7,5/1,5	11/3	17/4,3	20/5	28/6,5	30/8	37/9,2	44/11
		6/12-ти пол.	0,55/0,09	0,75/0,12	1,1/0,18	1,5/0,25	2,2/0,37	3/0,55	4/0,65	6/1,2	7,5/1,5	12/2,4	17/4,3	20/5	28/6,5	-	-	-

\* Примечание: у 2-х скоростных моделей мощность электродвигателя может колебаться, в зависимости от поставщика электродвигателя.

## ТЕХНИЧЕСКИЕ ХАРАКТЕРИСТИКИ

### Предел огнестойкости F300-120 - односкоростные 4-х полюсные (1450 об/мин) электродвигатели

Модель	Мощность двигателя (кВт)	Ток (А)	Вес (кг)
CHGT/4-400-6/-0,55	0,55	1,3	47
CHGT/4-450-6/-0,55	0,55	1,3	49
CHGT/4-500-6/-0,55	0,55	1,3	54
CHGT/4-500-6/-0,75	0,75	1,6	60
CHGT/4-500-6/-1,1	1,1	2,4	62
CHGT/4-560-6/-0,55	0,55	1,3	59
CHGT/4-560-6/-0,75	0,75	1,6	65
CHGT/4-560-6/-1,1	1,1	2,4	67
CHGT/4-560-6/-1,5	1,5	3,3	72
CHGT/4-566-6/-2,2	2,2	4,6	78
CHGT/4-630-6/-0,75	0,75	1,6	69
CHGT/4-630-6/-1,1	1,1	2,4	75
CHGT/4-630-6/-1,5	1,5	3,3	80
CHGT/4-630-6/-2,2	2,2	4,6	86
CHGT/4-630-6/-3	3	6,2	89
CHGT/4-710-3/-0,75	0,75	1,6	93
CHGT/4-710-3/-1,1	1,1	2,4	94
CHGT/4-710-3/-1,5	1,5	3,3	97
CHGT/4-710-3/-2,2	2,2	4,6	102
CHGT/4-710-3/-3	3	6,2	105
CHGT/4-710-6/-1,1	1,1	2,4	97
CHGT/4-710-6/-1,5	1,5	3,3	100
CHGT/4-710-6/-2,2	2,2	4,6	105
CHGT/4-710-6/-3	3	6,2	108
CHGT/4-710-6/-4	4	8,1	111
CHGT/4-800-3/-1,1	1,1	2,4	110
CHGT/4-800-3/-1,5	1,5	3,3	112
CHGT/4-800-3/-2,2	2,2	4,6	118
CHGT/4-800-3/-3	3	6,2	122
CHGT/4-800-3/-4	4	8,1	134
CHGT/4-800-3/-5,5	5,5	10,5	147
CHGT/4-800-6/-1,5	1,5	3,3	115
CHGT/4-800-6/-2,2	2,2	4,6	120
CHGT/4-800-6/-3	3	6,2	123
CHGT/4-800-6/-4	4	8,1	135
CHGT/4-800-6/-5,5	5,5	10,5	148
CHGT/4-800-6/-7,5	7,5	14,1	162
CHGT/4-800-9/-2,2	2,2	4,6	138
CHGT/4-800-9/-3	3	6,2	141
CHGT/4-800-9/-4	4	8,1	153
CHGT/4-800-9/-5,5	5,5	10,5	166
CHGT/4-800-9/-7,5	7,5	14,1	180

Приведенные данные могут колебаться в зависимости от производителя электродвигателя.

Модель	Мощность двигателя (кВт)	Ток (А)	Вес (кг)
CHGT/4-900-3/-2,2	2,2	4,6	172
CHGT/4-900-3/-3	3	6,2	175
CHGT/4-900-3/-4	4	8,1	187
CHGT/4-900-3/-5,5	5,5	10,5	200
CHGT/4-900-3/-7,5	7,5	14,1	214
CHGT/4-900-6/-3	3	6,2	180
CHGT/4-900-6/-4	4	8,1	188
CHGT/4-900-6/-5,5	5,5	10,5	201
CHGT/4-900-6/-7,5	7,5	14,1	215
CHGT/4-900-6/-11	11	21,2	242
CHGT/4-900-9/-5,5	5,5	10,5	194
CHGT/4-900-9/-7,5	7,5	14,1	208
CHGT/4-900-9/-11	11	21,2	235
CHGT/4-900-9/-15	15	28,7	263
CHGT/4-1000-3/-3	3	6,2	157
CHGT/4-1000-3/-4	4	8,1	170
CHGT/4-1000-3/-5,5	5,5	10,5	183
CHGT/4-1000-3/-7,5	7,5	14,1	197
CHGT/4-1000-3/-11	11	21,2	224
CHGT/4-1000-6/-4	4	8,1	175
CHGT/4-1000-6/-5,5	5,5	10,5	188
CHGT/4-1000-6/-7,5	7,5	14,1	202
CHGT/4-1000-6/-11	11	21,2	229
CHGT/4-1000-6/-15	15	28,7	257
CHGT/4-1000-6/-18,5	18,5	35,1	305
CHGT/4-1000-9/-5,5	5,5	10,5	193
CHGT/4-1000-9/-7,5	7,5	14,1	207
CHGT/4-1000-9/-11	11	21,2	234
CHGT/4-1000-9/-15	15	28,7	262
CHGT/4-1000-9/-18,5	18,5	35,1	310
CHGT/4-1000-9/-22	22	40,5	311
CHGT/4-1250-3/-7,5	7,5	14,1	354
CHGT/4-1250-3/-11	11	21,2	381
CHGT/4-1250-3/-15	15	28,7	409
CHGT/4-1250-3/-18,5	18,5	35,1	457
CHGT/4-1250-3/-22	22	40,5	458
CHGT/4-1250-3/-30	30	56,2	518
CHGT/4-1250-6/-15	15	28,7	414
CHGT/4-1250-6/-18,5	18,5	35,1	462
CHGT/4-1250-6/-22	22	40,5	463
CHGT/4-1250-6/-30	30	56,2	523
CHGT/4-1250-6/-37	37	66,6	624
CHGT/4-1250-6/-45	45	80,7	670
CHGT/4-1250-9/-15	15	28,7	419
CHGT/4-1250-9/-18,5	18,5	35,1	467
CHGT/4-1250-9/-22	22	40,5	468
CHGT/4-1250-9/-30	30	56,2	528
CHGT/4-1250-9/-37	37	66,6	629
CHGT/4-1250-9/-45	45	80,7	675

## ТЕХНИЧЕСКИЕ ХАРАКТЕРИСТИКИ

### Предел огнестойкости F300-120 - односкоростные 6-ти полюсные (950 об/мин) электродвигатели

Модель	Мощность двигателя (кВт)	Ток (А)	Вес (кг)
CHGT/6-560-6/-0,55	0,55	1,5	54
CHGT/6-630-6/-0,55	0,55	1,5	63
CHGT/6-630-6/-0,75	0,75	2,0	66
CHGT/6-630-6/-1,1	1,1	2,8	69
CHGT/6-710-3/-0,55	0,55	1,5	93
CHGT/6-710-3/-0,75	0,75	2,0	96
CHGT/6-710-6/-0,55	0,55	1,5	97
CHGT/6-710-6/-0,75	0,75	2,0	100
CHGT/6-710-6/-1,1	1,1	2,8	103
CHGT/6-800-3/-0,55	0,55	1,5	98
CHGT/6-800-3/-0,75	0,75	2,0	101
CHGT/6-800-3/-1,1	1,1	2,8	104
CHGT/6-800-3/-1,5	1,5	3,7	111
CHGT/6-800-6/-0,55	0,55	1,5	101
CHGT/6-800-6/-0,75	0,75	2,0	104
CHGT/6-800-6/-1,1	1,1	2,8	107
CHGT/6-800-6/-1,5	1,5	3,7	114
CHGT/6-800-6/-2,2	2,2	5,3	118
CHGT/6-800-9/-0,75	0,75	2,0	108
CHGT/6-800-9/-1,1	1,1	2,8	111
CHGT/6-800-9/-1,5	1,5	3,7	118
CHGT/6-800-9/-2,2	2,2	5,3	122
CHGT/6-800-9/-3	3	7,3	134
CHGT/6-900-3/-1,5	1,5	3,7	153
CHGT/6-900-3/-2,2	2,2	5,3	157
CHGT/6-900-6/-1,5	1,5	3,7	158
CHGT/6-900-6/-2,2	2,2	5,3	162
CHGT/6-900-6/-3	3	7,3	174
CHGT/6-900-6/-4	4	9,5	181
CHGT/6-900-9/-1,5	1,5	3,7	162
CHGT/6-900-9/-2,2	2,2	5,3	166
CHGT/6-900-9/-3	3	7,3	178
CHGT/6-900-9/-4	4	9,5	185
CHGT/6-900-9/-5,5	5,5	12,8	193
CHGT/6-1000-3/-1,5	1,5	3,7	151
CHGT/6-1000-3/-2,2	2,2	5,3	155
CHGT/6-1000-3/-3	3	7,3	167
CHGT/6-1000-3/-4	4	9,5	174

Модель	Мощность двигателя (кВт)	Ток (А)	Вес (кг)
CHGT/6-1000-6/-1,5	1,5	3,7	156
CHGT/6-1000-6/-2,2	2,2	5,3	160
CHGT/6-1000-6/-3	3	7,3	172
CHGT/6-1000-6/-4	4	9,5	179
CHGT/6-1000-6/-5,5	5,5	12,8	187
CHGT/6-1000-9/- 2,2	2,2	5,3	165
CHGT/6-1000-9/- 3	3	7,3	177
CHGT/6-1000-9/- 4	4	9,5	184
CHGT/6-1000-9/- 5,5	5,5	12,8	192
CHGT/6-1000-9/- 7,5	7,5	15,0	215
CHGT/6-1250-3/-2,2	2,2	5,3	308
CHGT/6-1250-3/-3	3	7,3	323
CHGT/6-1250-3/-4	4	9,5	330
CHGT/6-1250-3/-5,5	5,5	12,8	338
CHGT/6-1250-3/-7,5	7,5	15,0	361
CHGT/6-1250-3/-11	11	22,0	393
CHGT/6-1250-6/-4	4	9,5	336
CHGT/6-1250-6/-5,5	5,5	12,8	344
CHGT/6-1250-6/-7,5	7,5	15,0	367
CHGT/6-1250-6/-11	11	22,0	399
CHGT/6-1250-6/-15	15	27,9	439
CHGT/6-1250-9/-5,5	5,5	12,8	349
CHGT/6-1250-9/-7,5	7,5	15,0	372
CHGT/6-1250-9/-11	11	22,0	404
CHGT/6-1250-9/-15	15	27,9	444
CHGT/6-1250-9/-18,5	18,5	35,7	487
CHGT/6-1250-9/-22	22	42,3	497

Приведенные данные могут колебаться в зависимости от производителя электродвигателя.

## ТЕХНИЧЕСКИЕ ХАРАКТЕРИСТИКИ

### Предел огнестойкости F300-120 - двухскоростные 4/8-ми полюсные (1450/730 об/мин) электродвигатели

Модель	Мощность двигателя (кВт)		Ток (А)		Вес (кг)
	V. 1	V. 2	V. 1	V. 2	
CHGT/4/8-400-6/-0,55/0,09	0,55	0,09	1,7	0,8	47
CHGT/4/8-450-6/-0,55/0,09	0,55	0,09	1,7	0,8	49
CHGT/4/8-500-6/-0,55/0,09	0,55	0,09	1,7	0,8	54
CHGT/4/8-500-6/-0,75/0,12	0,75	0,12	2,3	0,9	60
CHGT/4/8-500-6/-1,1/0,18	1,1	0,18	2,7	1,2	62
CHGT/4/8-560-6/-0,55/0,09	0,55	0,09	1,7	0,8	59
CHGT/4/8-560-6/-0,75/0,12	0,75	0,12	2,3	0,9	65
CHGT/4/8-560-6/-1,1/0,18	1,1	0,18	2,7	1,2	67
CHGT/4/8-560-6/-1,5/0,25	1,5	0,25	3,7	1,6	72
CHGT/4/8-566-6/-2,2/0,37	2,2	0,37	4,7	1,7	78
CHGT/4/8-630-6/-0,75/0,12	0,75	0,12	2,3	0,9	69
CHGT/4/8-630-6/-1,1/0,18	1,1	0,18	2,7	1,2	75
CHGT/4/8-630-6/-1,5/0,25	1,5	0,25	3,7	1,6	80
CHGT/4/8-630-6/-2,2/0,37	2,2	0,37	4,7	1,7	86
CHGT/4/8-630-6/-3/0,55	3	0,55	6,3	2,4	89
CHGT/4/8-710-3/-0,75/0,12	0,75	0,12	2,3	0,9	93
CHGT/4/8-710-3/-1,1/0,18	1,1	0,18	2,7	1,2	94
CHGT/4/8-710-3/-1,5/0,25	1,5	0,25	3,7	1,6	97
CHGT/4/8-710-3/-2,2/0,37	2,2	0,37	4,7	1,7	102
CHGT/4/8-710-3/-3/0,55	3	0,55	6,3	2,4	105
CHGT/4/8-710-6/-1,1/0,18	1,1	0,18	2,7	1,2	97
CHGT/4/8-710-6/-1,5/0,25	1,5	0,25	3,7	1,6	100
CHGT/4/8-710-6/-2,2/0,37	2,2	0,37	4,7	1,7	105
CHGT/4/8-710-6/-3/0,55	3	0,55	6,3	2,4	108
CHGT/4/8-710-6/-4/0,75	4	0,75	8,4	2,3	111
CHGT/4/8-800-3/-1,1/0,18	1,1	0,18	2,7	1,2	110
CHGT/4/8-800-3/-1,5/0,25	1,5	0,25	3,7	1,6	112
CHGT/4/8-800-3/-2,2/0,37	2,2	0,37	4,7	1,7	118
CHGT/4/8-800-3/-3/0,55	3	0,55	6,3	2,4	122
CHGT/4/8-800-3/-4/0,75	4	0,75	8,4	2,3	134
CHGT/4/8-800-3/-5,5/1,1	5,5	1,1	11,7	3,7	147
CHGT/4/8-800-6/-1,5/0,25	1,5	0,25	3,7	1,6	115
CHGT/4/8-800-6/-2,2/0,37	2,2	0,37	4,7	1,7	120
CHGT/4/8-800-6/-3/0,55	3	0,55	6,3	2,4	123
CHGT/4/8-800-6/-4/0,75	4	0,75	8,4	2,3	135
CHGT/4/8-800-6/-5,5/1,1	5,5	1,1	11,7	3,7	148
CHGT/4/8-800-6/-7,5/1,5	7,5	1,5	15,9	4,7	162
CHGT/4/8-800-9/-2,2/0,37	2,2	0,37	4,7	1,7	138
CHGT/4/8-800-9/-3/0,55	3	0,55	6,3	2,4	141
CHGT/4/8-800-9/-4/0,75	4	0,75	8,4	2,3	153
CHGT/4/8-800-9/-5,5/1,1	5,5	1,1	11,7	3,7	166
CHGT/4/8-800-9/-7,5/1,5	7,5	1,5	15,9	4,7	180

Приведенные данные могут колебаться в зависимости от производителя электродвигателя.

Модель	Мощность двигателя (кВт)		Ток (А)		Вес (кг)
	V. 1	V. 2	V. 1	V. 2	
CHGT/4/8-900-3/-2,2/0,37	2,2	0,37	4,7	1,7	172
CHGT/4/8-900-3/-3/0,55	3	0,55	6,3	2,4	175
CHGT/4/8-900-3/-4/0,75	4	0,75	8,4	2,3	187
CHGT/4/8-900-3/-5,5/1,1	5,5	1,1	11,7	3,7	200
CHGT/4/8-900-3/-7,5/1,5	7,5	1,5	15,9	4,7	214
CHGT/4/8-900-6/-3/0,55	3	0,65	6,3	2,4	180
CHGT/4/8-900-6/-4/0,75	4	0,75	8,4	2,3	188
CHGT/4/8-900-6/-5,5/1,1	5,5	1,1	11,7	3,7	201
CHGT/4/8-900-6/-7,5/1,5	7,5	1,5	15,9	4,7	215
CHGT/4/8-900-6/-11/3	11	3	21,0	7,0	242
CHGT/4/8-900-9/-5,5/1,1	5,5	1,1	11,7	3,7	194
CHGT/4/8-900-9/-7,5/1,5	7,5	1,5	15,9	4,7	208
CHGT/4/8-900-9/-11/3	11	3	21,0	7,0	235
CHGT/4/8-900-9/-17/4,3	17	4,3	33,4	12,7	263
CHGT/4/8-1000-3/-3/0,55	3	0,55	6,3	2,4	157
CHGT/4/8-1000-3/-4/0,75	4	0,75	8,4	2,3	170
CHGT/4/8-1000-3/-5,5/1,1	5,5	1,1	11,7	3,7	183
CHGT/4/8-1000-3/-7,5/1,5	7,5	1,5	15,9	4,7	197
CHGT/4/8-1000-3/-11/3	11	3	21,0	7,0	224
CHGT/4/8-1000-6/-4/0,75	4	0,75	8,4	2,3	175
CHGT/4/8-1000-6/-5,5/1,1	5,5	1,1	11,7	3,7	188
CHGT/4/8-1000-6/-7,5/1,5	7,5	1,5	15,9	4,7	202
CHGT/4/8-1000-6/-11/3	11	3	21,0	7,0	229
CHGT/4/8-1000-6/-17/4,3	17	4,3	33,4	12,7	257
CHGT/4/8-1000-6/-20/5	20	5	38,6	14,1	305
CHGT/4/8-1000-9/-5,5/1,1	5,5	1,1	11,7	3,7	193
CHGT/4/8-1000-9/-7,5/1,5	7,5	1,5	15,9	4,7	207
CHGT/4/8-1000-9/-11/3	11	3	21,0	7,0	234
CHGT/4/8-1000-9/-17/4,3	17	4,3	33,4	12,7	262
CHGT/4/8-1000-9/-20/5	20	5	38,6	14,1	311
CHGT/4/8-1250-3/-7,5/1,5	7,5	1,5	15,9	4,7	354
CHGT/4/8-1250-3/-11/3	11	3	21,0	7,0	381
CHGT/4/8-1250-3/-17/4,3	17	4,3	33,4	12,7	409
CHGT/4/8-1250-3/-20/5	20	5	38,6	14,1	457
CHGT/4/8-1250-3/-28/6,5	28	6,5	52,0	18,0	458
CHGT/4/8-1250-3/-30/8	30	8	52,0	21,8	518
CHGT/4/8-1250-6/-17/4,3	17	4,3	33,4	12,7	414
CHGT/4/8-1250-6/-20/5	20	5	38,6	14,1	462
CHGT/4/8-1250-6/-28/6,5	28	6,5	52,0	18,0	463
CHGT/4/8-1250-6/-30/8	30	8	52,0	21,8	523
CHGT/4/8-1250-6/-37/9,2	37	9,2	74,2	25,4	624
CHGT/4/8-1250-6/-44/11	44	11	80,2	27,2	670
CHGT/4/8-1250-9/-17/4,3	17	4,3	33,4	12,7	419
CHGT/4/8-1250-9/-20/5	20	5	38,6	14,1	467
CHGT/4/8-1250-9/-28/6,5	28	6,5	52,0	18,0	468
CHGT/4/8-1250-9/-30/8	30	8	52,0	21,8	528
CHGT/4/8-1250-9/-37/9,2	37	9,2	74,2	25,4	629
CHGT/4/8-1250-9/-44/11	44	11	80,2	27,2	675

## ТЕХНИЧЕСКИЕ ХАРАКТЕРИСТИКИ

### Предел огнестойкости F300-120 - двухскоростные 6/12-ти полюсные (950/475 об/мин) электродвигатели

Модель	Мощность двигателя (кВт)		Ток (А)		Вес (кг)
	V. 1	V. 2	V. 1	V. 2	
CHGT/6/12-560-6/-0,55/0,09	0,55	0,09	2,1	0,9	54
CHGT/6/12-630-6/-0,55/0,09	0,55	0,09	2,1	0,9	63
CHGT/6/12-630-6/-0,75/0,12	0,75	0,12	2,3	1,0	66
CHGT/6/12-630-6/-1,1/0,18	1,1	0,18	4,5	1,7	69
CHGT/6/12-710-3/-0,55/0,09	0,55	0,09	2,1	0,9	93
CHGT/6/12-710-3/-0,75/0,12	0,75	0,12	2,3	1,0	96
CHGT/6/12-710-6/-0,55/0,09	0,55	0,09	2,1	0,9	97
CHGT/6/12-710-6/-0,75/0,12	0,75	0,12	2,3	1,0	100
CHGT/6/12-710-6/-1,1/0,18	1,1	0,18	4,5	1,7	103
CHGT/6/12-800-3/-0,55/0,09	0,55	0,09	2,1	0,9	98
CHGT/6/12-800-3/-0,75/0,12	0,75	0,12	2,3	1,0	101
CHGT/6/12-800-3/-1,1/0,18	1,1	0,18	4,5	1,7	104
CHGT/6/12-800-3/-1,5/0,25	1,5	0,25	4,2	1,7	111
CHGT/6/12-800-6/-0,55/0,09	0,55	0,09	2,1	0,9	101
CHGT/6/12-800-6/-0,75/0,12	0,75	0,12	2,3	1,0	104
CHGT/6/12-800-6/-1,1/0,18	1,1	0,18	4,5	1,7	107
CHGT/6/12-800-6/-1,5/0,25	1,5	0,25	4,2	1,7	114
CHGT/6/12-800-6/-2,2/0,37	2,2	0,37	5,7	2,2	118
CHGT/6/12-800-9/-0,75/0,12	0,75	0,12	2,3	1,0	108
CHGT/6/12-800-9/-1,1/0,18	1,1	0,18	4,5	1,7	111
CHGT/6/12-800-9/-1,5/0,25	1,5	0,25	4,2	1,7	118
CHGT/6/12-800-9/-2,2/0,37	2,2	0,37	5,7	2,2	122
CHGT/6/12-800-9/-3/0,55	3	0,55	8,9	3,8	134
CHGT/6/12-900-3/-1,5/0,25	1,5	0,25	4,2	1,7	153
CHGT/6/12-900-3/-2,2/0,37	2,2	0,37	5,7	2,2	157
CHGT/6/12-900-6/-1,5/0,25	1,5	0,25	4,2	1,7	158
CHGT/6/12-900-6/-2,2/0,37	2,2	0,37	5,7	2,2	162
CHGT/6/12-900-6/-3/0,55	3	0,55	8,9	3,8	174
CHGT/6/12-900-6/-4/0,65	4	0,65	9,3	2,9	181

Приведенные данные могут колебаться в зависимости от производителя электродвигателя.

Модель	Мощность двигателя (кВт)		Ток (А)		Вес (кг)
	V. 1	V. 2	V. 1	V. 2	
CHGT/6/12-900-9/-1,5/0,25	1,5	0,25	4,2	1,7	162
CHGT/6/12-900-9/-2,2/0,37	2,2	0,37	5,7	2,2	166
CHGT/6/12-900-9/-3/0,55	3	0,55	8,9	3,8	178
CHGT/6/12-900-9/-4/0,65	4	0,65	9,3	2,9	185
CHGT/6/12-900-9/-6/1,2	6	1,2	13,4	5,6	193
CHGT/6/12-1000-3/-1,5/0,25	1,5	0,25	4,2	1,7	151
CHGT/6/12-1000-3/-2,2/0,37	2,2	0,37	5,7	2,2	155
CHGT/6/12-1000-3/-3/0,55	3	0,55	8,9	3,8	167
CHGT/6/12-1000-3/-4/0,65	4	0,65	9,3	2,9	174
CHGT/6/12-1000-6/-1,5/0,25	1,5	0,25	4,2	1,7	156
CHGT/6/12-1000-6/-2,2/0,37	2,2	0,37	5,7	2,2	160
CHGT/6/12-1000-6/-3/0,55	3	0,55	8,9	3,8	172
CHGT/6/12-1000-6/-4/0,65	4	0,65	9,3	2,9	179
CHGT/6/12-1000-6/-6/1,2	6	1,2	13,4	5,6	187
CHGT/6/12-1000-9/-2,2/0,37	2,2	0,37	5,7	2,2	165
CHGT/6/12-1000-9/-3/0,55	3	0,55	8,9	3,8	177
CHGT/6/12-1000-9/-4/0,65	4	0,65	9,3	2,9	184
CHGT/6/12-1000-9/-6/1,2	6	1,2	13,4	5,6	192
CHGT/6/12-1000-9/-7,5/1,5	7,5	1,5	16,4	6,5	215
CHGT/6/12-1250-3/-2,2/0,37	2,2	0,37	5,7	2,2	308
CHGT/6/12-1250-3/-3/0,55	3	0,55	8,9	3,8	323
CHGT/6/12-1250-3/-4/0,65	4	0,65	9,3	2,9	330
CHGT/6/12-1250-3/-6/1,2	6	1,2	13,4	5,6	338
CHGT/6/12-1250-3/-7,5/1,5	7,5	1,5	16,4	6,5	361
CHGT/6/12-1250-3/-12/2,4	12	2,4	23,4	8,1	393
CHGT/6/12-1250-6/-4/0,65	4	0,65	9,3	2,9	336
CHGT/6/12-1250-6/-6/1,2	6	1,2	13,4	5,6	344
CHGT/6/12-1250-6/-7,5/1,5	7,5	1,5	16,4	6,5	367
CHGT/6/12-1250-6/-12/2,4	12	2,4	23,4	8,1	399
CHGT/6/12-1250-6/-17/4,3	17	4,3	31,0	10,2	439
CHGT/6/12-1250-9/-6/1,2	6	1,2	13,4	5,6	349
CHGT/6/12-1250-9/-7,5/1,5	7,5	1,5	16,4	6,5	372
CHGT/6/12-1250-9/-12/2,4	12	2,4	23,4	8,1	404
CHGT/6/12-1250-9/-17/4,3	17	4,3	31,0	10,2	444
CHGT/6/12-1250-9/-20/5	20	5	39,0	14,3	487
CHGT/6/12-1250-9/-28/6,5	28	6,5	52,6	17,9	497



## ТЕХНИЧЕСКИЕ ХАРАКТЕРИСТИКИ

### Предел огнестойкости F400-120 – односкоростные 4-х полюсные (1450 об/мин) электродвигатели

Модель	Мощность двигателя (кВт)	Ток (А)	Вес (кг)
CHGT/4-400-6/-0,55	0,55	1,3	47
CHGT/4-450-6/-0,55	0,55	1,3	49
CHGT/4-500-6/-0,55	0,55	1,3	54
CHGT/4-500-6/-0,75	0,75	1,6	60
CHGT/4-500-6/-1,1	1,1	2,4	62
CHGT/4-560-6/-0,55	0,55	1,3	59
CHGT/4-560-6/-0,75	0,75	1,6	65
CHGT/4-560-6/-1,1	1,1	2,4	67
CHGT/4-560-6/-1,5	1,5	3,29	72
CHGT/4-560-6/-2,2	2,2	4,75	78
CHGT/4-630-6/-0,75	0,75	1,6	69
CHGT/4-630-6/-1,1	1,1	2,4	75
CHGT/4-630-6/-1,5	1,5	3,3	80
CHGT/4-630-6/-2,2	2,2	4,6	86
CHGT/4-630-6/-3	3	6,2	89
CHGT/4-710-5/-1,1	1,1	2,4	103
CHGT/4-710-5/-1,5	1,5	3,3	104
CHGT/4-710-5/-2,2	2,2	4,6	108
CHGT/4-710-5/-3	3	6,2	111
CHGT/4-710-5/-4	4	8,1	124
CHGT/4-710-5/-5,5	5,5	10,5	137
CHGT/4-710-7/-1,1	1,1	2,4	105
CHGT/4-710-7/-1,5	1,5	3,3	106
CHGT/4-710-7/-2,2	2,2	4,6	110
CHGT/4-710-7/-3	3	6,2	113
CHGT/4-710-7/-4	4	8,1	126
CHGT/4-710-7/-5,5	5,5	10,5	139
CHGT/4-800-3/-1,1	1,1	2,4	110
CHGT/4-800-3/-1,5	1,5	3,3	112
CHGT/4-800-3/-2,2	2,2	4,6	118
CHGT/4-800-3/-3	3	6,2	122
CHGT/4-800-3/-4	4	8,1	134
CHGT/4-800-3/-5,5	5,5	10,5	147
CHGT/4-800-6/-1,5	1,5	3,3	115
CHGT/4-800-6/-2,2	2,2	4,6	120
CHGT/4-800-6/-3	3	6,2	123
CHGT/4-800-6/-4	4	8,1	135
CHGT/4-800-6/-5,5	5,5	10,5	148
CHGT/4-800-6/-7,5	7,5	14,1	162
CHGT/4-800-9/-2,2	2,2	4,6	138
CHGT/4-800-9/-3	3	6,2	141
CHGT/4-800-9/-4	4	8,1	153
CHGT/4-800-9/-5,5	5,5	10,5	166
CHGT/4-800-9/-7,5	7,5	14,1	180

Приведенные данные могут колебаться в зависимости от производителя электродвигателя.

Модель	Мощность двигателя (кВт)	Ток (А)	Вес (кг)
CHGT/4-900-3/-2,2	2,2	4,6	172
CHGT/4-900-3/-3	3	6,2	175
CHGT/4-900-3/-4	4	8,1	187
CHGT/4-900-3/-5,5	5,5	10,5	200
CHGT/4-900-3/-7,5	7,5	14,1	214
CHGT/4-900-6/-3	3	6,2	180
CHGT/4-900-6/-4	4	8,1	188
CHGT/4-900-6/-5,5	5,5	10,5	201
CHGT/4-900-6/-7,5	7,5	14,1	215
CHGT/4-900-6/-11	11	21,2	242
CHGT/4-900-9/-5,5	5,5	10,5	194
CHGT/4-900-9/-7,5	7,5	14,1	208
CHGT/4-900-9/-11	11	21,2	235
CHGT/4-900-9/-15	15	28,7	263
CHGT/4-1000-3/-3	3	6,2	157
CHGT/4-1000-3/-4	4	8,1	170
CHGT/4-1000-3/-5,5	5,5	10,5	183
CHGT/4-1000-3/-7,5	7,5	14,1	197
CHGT/4-1000-3/-11	11	21,2	224
CHGT/4-1000-6/-4	4	8,1	175
CHGT/4-1000-6/-5,5	5,5	10,5	188
CHGT/4-1000-6/-7,5	7,5	14,1	202
CHGT/4-1000-6/-11	11	21,2	229
CHGT/4-1000-6/-15	15	28,7	257
CHGT/4-1000-6/-18,5	18,5	35,1	305
CHGT/4-1000-9/-5,5	5,5	10,5	193
CHGT/4-1000-9/-7,5	7,5	14,1	207
CHGT/4-1000-9/-11	11	21,2	234
CHGT/4-1000-9/-15	15	28,7	262
CHGT/4-1000-9/-18,5	18,5	35,1	310
CHGT/4-1000-9/-22	22	40,5	311
CHGT/4-1250-3/-7,5	7,5	14,1	354
CHGT/4-1250-3/-11	11	21,2	381
CHGT/4-1250-3/-15	15	28,7	409
CHGT/4-1250-3/-18,5	18,5	35,1	457
CHGT/4-1250-3/-22	22	40,5	458
CHGT/4-1250-3/-30	30	56,2	518
CHGT/4-1250-6/-15	15	28,7	414
CHGT/4-1250-6/-18,5	18,5	35,1	462
CHGT/4-1250-6/-22	22	40,5	463
CHGT/4-1250-6/-30	30	56,2	523
CHGT/4-1250-6/-37	37	66,6	624
CHGT/4-1250-6/-45	45	80,7	670
CHGT/4-1250-9/-15	15	28,7	419
CHGT/4-1250-9/-18,5	18,5	35,1	467
CHGT/4-1250-9/-22	22	40,5	468
CHGT/4-1250-9/-30	30	56,2	528
CHGT/4-1250-9/-37	37	66,6	629
CHGT/4-1250-9/-45	45	80,7	675

## ТЕХНИЧЕСКИЕ ХАРАКТЕРИСТИКИ

### Предел огнестойкости F400-120 - односкоростные 6-ти полюсные (950 об/мин) электродвигатели

Модель	Мощность двигателя (кВт)	Ток (А)	Вес (кг)
CHGT/6-560-6/-0,55	0,55	1,5	54
CHGT/6-630-6/-0,55	0,55	1,5	63
CHGT/6-630-6/-0,75	0,75	2,0	66
CHGT/6-630-6/-1,1	1,1	2,8	69
CHGT/6-710-5/-0,55	0,55	1,5	96
CHGT/6-710-5/-0,75	0,75	2,0	100
CHGT/6-710-5/-1,1	1,1	2,8	103
CHGT/6-710-7/-0,55	0,55	1,5	97
CHGT/6-710-7/-0,75	0,75	2,0	101
CHGT/6-710-7/-1,1	1,1	2,8	105
CHGT/6-800-3/-0,75	0,75	2,0	101
CHGT/6-800-3/-1,1	1,1	2,8	104
CHGT/6-800-3/-1,5	1,5	3,7	111
CHGT/6-800-6/-0,75	0,75	2,0	104
CHGT/6-800-6/-1,1	1,1	2,8	107
CHGT/6-800-6/-1,5	1,5	3,7	114
CHGT/6-800-6/-2,2	2,2	5,3	118
CHGT/6-800-9/-0,75	0,75	2,0	108
CHGT/6-800-9/-1,1	1,1	2,8	111
CHGT/6-800-9/-1,5	1,5	3,7	118
CHGT/6-800-9/-2,2	2,2	5,3	122
CHGT/6-800-9/-3	3	7,3	134
CHGT/6-900-3/-1,5	1,5	3,7	153
CHGT/6-900-3/-2,2	2,2	5,3	157
CHGT/6-900-6/-1,5	1,5	3,7	158
CHGT/6-900-6/-2,2	2,2	5,3	162
CHGT/6-900-6/-3	3	7,3	174
CHGT/6-900-6/-4	4	9,5	181

Модель	Мощность двигателя (кВт)	Ток (А)	Вес (кг)
CHGT/6-900-9/-1,5	1,5	3,7	162
CHGT/6-900-9/-2,2	2,2	5,3	166
CHGT/6-900-9/-3	3	7,3	178
CHGT/6-900-9/-4	4	9,5	185
CHGT/6-900-9/-5,5	5,5	12,8	193
CHGT/6-1000-3/-1,5	1,5	3,7	151
CHGT/6-1000-3/-2,2	2,2	5,3	155
CHGT/6-1000-3/-3	3	7,3	167
CHGT/6-1000-3/-4	4	9,5	174
CHGT/6-1000-6/-1,5	1,5	3,7	156
CHGT/6-1000-6/-2,2	2,2	5,3	160
CHGT/6-1000-6/-3	3	7,3	172
CHGT/6-1000-6/-4	4	9,5	179
CHGT/6-1000-6/-5,5	5,5	12,8	187
CHGT/6-1000-9/-2,2	2,2	5,3	165
CHGT/6-1000-9/-3	3	7,3	177
CHGT/6-1000-9/-4	4	9,5	184
CHGT/6-1000-9/-5,5	5,5	12,8	192
CHGT/6-1000-9/-7,5	7,5	15,0	215
CHGT/6-1250-3/-2,2	2,2	5,3	308
CHGT/6-1250-3/-3	3	7,3	323
CHGT/6-1250-3/-4	4	9,5	330
CHGT/6-1250-3/-5,5	5,5	12,8	338
CHGT/6-1250-3/-7,5	7,5	15,0	361
CHGT/6-1250-3/-11	11	22,0	393
CHGT/6-1250-6/-4	4	9,5	336
CHGT/6-1250-6/-5,5	5,5	12,8	344
CHGT/6-1250-6/-7,5	7,5	15,0	367
CHGT/6-1250-6/-11	11	22,0	399
CHGT/6-1250-6/-15	15	27,9	439
CHGT/6-1250-9/-5,5	5,5	12,8	349
CHGT/6-1250-9/-7,5	7,5	15,0	372
CHGT/6-1250-9/-11	11	22,0	404
CHGT/6-1250-9/-15	15	27,9	444
CHGT/6-1250-9/-18,5	18,5	35,7	487
CHGT/6-1250-9/-22	22	42,3	497

Приведенные данные могут колебаться в зависимости от производителя электродвигателя.



## ТЕХНИЧЕСКИЕ ХАРАКТЕРИСТИКИ

### Предел огнестойкости F400-120 - двухскоростные 4/8-ми полюсные (1450/730 об/мин) электродвигатели

Модель	Мощность двигателя (кВт)		Ток (А)		Вес (кг)
	V1	V2	V1	V2	
CHGT/4/8-400-6/-0,55/0,09	0,55	0,09	1,7	0,8	47
CHGT/4/8-450-6/-0,55/0,09	0,55	0,09	1,7	0,8	49
CHGT/4/8-500-6/-0,55/0,09	0,55	0,09	1,7	0,8	54
CHGT/4/8-500-6/-0,75/0,12	0,75	0,12	1,9	0,8	60
CHGT/4/8-500-6/-1,1/0,18	1,1	0,18	2,7	1,2	62
CHGT/4/8-560-6/-0,55/0,09	0,55	0,09	1,7	0,8	59
CHGT/4/8-560-6/-0,75/0,12	0,75	0,12	1,9	0,8	65
CHGT/4/8-560-6/-1,1/0,18	1,1	0,18	2,7	1,2	67
CHGT/4/8-560-6/-1,5/0,25	1,5	0,25	3,7	1,6	72
CHGT/4/8-560-6/-2,2/0,37	2,2	0,37	4,7	1,7	78
CHGT/4/8-630-6/-0,75/0,12	0,75	0,12	1,9	0,8	69
CHGT/4/8-630-6/-1,1/0,18	1,1	0,18	2,7	1,2	75
CHGT/4/8-630-6/-1,5/0,25	1,5	0,25	3,7	1,6	80
CHGT/4/8-630-6/-2,2/0,37	2,2	0,37	4,7	1,7	86
CHGT/4/8-630-6/-3/0,55	3	0,55	6,3	2,4	89
CHGT/4/8-710-5/-1,1/0,18	1,1	0,18	2,7	1,2	103
CHGT/4/8-710-5/-1,5/0,25	1,5	0,25	3,7	1,6	104
CHGT/4/8-710-5/-2,2/0,37	2,2	0,37	4,7	1,7	108
CHGT/4/8-710-5/-3/0,55	3	0,55	6,3	2,4	111
CHGT/4/8-710-5/-4/0,75	4	0,75	8,4	2,3	124
CHGT/4/8-710-5/-5,5/1,1	5,5	1,1	11,7	3,7	137
CHGT/4/8-710-7/-1,1/0,18	1,1	0,18	2,7	1,2	105
CHGT/4/8-710-7/-1,5/0,25	1,5	0,25	3,7	1,6	106
CHGT/4/8-710-7/-2,2/0,37	2,2	0,37	4,7	1,7	110
CHGT/4/8-710-7/-3/0,55	3	0,55	6,3	2,4	113
CHGT/4/8-710-7/-4/0,75	4	0,75	8,4	2,3	126
CHGT/4/8-710-7/-5,5/1,1	5,5	1,1	11,7	3,7	139
CHGT/4/8-800-3/-1,1/0,18	1,1	0,18	2,7	1,2	110
CHGT/4/8-800-3/-1,5/0,25	1,5	0,25	3,7	1,6	112
CHGT/4/8-800-3/-2,2/0,37	2,2	0,37	4,7	1,7	118
CHGT/4/8-800-3/-3/0,55	3	0,55	6,3	2,4	122
CHGT/4/8-800-3/-4/0,75	4	0,75	8,4	2,3	134
CHGT/4/8-800-3/-5,5/1,1	5,5	1,1	11,7	3,7	147
CHGT/4/8-800-6/-1,5/0,25	1,5	0,25	3,7	1,6	115
CHGT/4/8-800-6/-2,2/0,37	2,2	0,37	4,7	1,7	120
CHGT/4/8-800-6/-3/0,55	3	0,55	6,3	2,4	123
CHGT/4/8-800-6/-4/0,75	4	0,75	8,4	2,3	135
CHGT/4/8-800-6/-5,5/1,1	5,5	1,1	11,7	3,7	148
CHGT/4/8-800-6/-7,5/1,5	7,5	1,5	15,9	4,7	162
CHGT/4/8-800-9/-2,2/0,37	2,2	0,37	4,7	1,7	138
CHGT/4/8-800-9/-3/0,55	3	0,55	6,3	2,4	141
CHGT/4/8-800-9/-4/0,75	4	0,75	8,4	2,3	153
CHGT/4/8-800-9/-5,5/1,1	5,5	1,1	11,7	3,7	166
CHGT/4/8-800-9/-7,5/1,5	7,5	1,5	15,9	4,7	180
CHGT/4/8-900-3/-2,2/0,37	2,2	0,37	4,7	1,7	172
CHGT/4/8-900-3/-3/0,55	3	0,55	6,3	2,4	175
CHGT/4/8-900-3/-4/0,75	4	0,75	8,4	2,3	187
CHGT/4/8-900-3/-5,5/1,1	5,5	1,1	11,7	3,7	200
CHGT/4/8-900-3/-7,5/1,5	7,5	1,5	15,9	4,7	214

Приведенные данные могут колебаться в зависимости от производителя электродвигателя.

Модель	Мощность двигателя (кВт)		Ток (А)		Вес (кг)
	V1	V2	V1	V2	
CHGT/4/8-900-6/-3/0,55	3	0,55	6,3	2,4	180
CHGT/4/8-900-6/-4/0,75	4	0,75	8,4	2,3	188
CHGT/4/8-900-6/-5,5/1,1	5,5	1,1	11,7	3,7	201
CHGT/4/8-900-6/-7,5/1,5	7,5	1,5	15,9	4,7	215
CHGT/4/8-900-6/-11/3	11	3	21,0	7	242
CHGT/4/8-900-9/-5,5/1,1	5,5	1,1	11,7	3,7	194
CHGT/4/8-900-9/-7,5/1,5	7,5	1,5	15,9	4,7	208
CHGT/4/8-900-9/-11/3	11	3	21,0	7	235
CHGT/4/8-900-9/-15	17	4,3	33,4	12,7	263
CHGT/4/8-1000-3/-3/0,55	3	0,55	6,3	2,4	157
CHGT/4/8-1000-3/-4/0,75	4	0,75	8,4	2,3	170
CHGT/4/8-1000-3/-5,5/1,1	5,5	1,1	11,7	3,7	183
CHGT/4/8-1000-3/-7,5/1,5	7,5	1,5	15,9	4,7	197
CHGT/4/8-1000-3/-11/3	11	3	21,0	7	224
CHGT/4/8-1000-6/-4/0,75	4	0,75	8,4	2,3	175
CHGT/4/8-1000-6/-5,5/1,1	5,5	1,1	11,7	3,7	188
CHGT/4/8-1000-6/-7,5/1,5	7,5	1,5	15,9	4,7	202
CHGT/4/8-1000-6/-11/3	11	3	21,0	7,0	229
CHGT/4/8-1000-6/-17/4,3	17	4,3	33,4	12,7	257
CHGT/4/8-1000-6/-20/5	20	5	38,6	14,1	305
CHGT/4/8-1000-9/-5,5/1,1	5,5	1,1	11,7	3,7	193
CHGT/4/8-1000-9/-7,5/1,5	7,5	1,5	15,9	4,7	207
CHGT/4/8-1000-9/-11/3	11	3	21,0	7	234
CHGT/4/8-1000-9/-17/4,3	17	4,3	33,4	12,7	262
CHGT/4/8-1000-9/-20/5	20	5	38,6	14,1	310
CHGT/4/8-1000-9/-28/6,5	28	6,5	52,0	18	311
CHGT/4/8-1250-3/-7,5/1,5	7,5	1,5	15,9	4,7	354
CHGT/4/8-1250-3/-11/3	11	3	21,0	7,0	381
CHGT/4/8-1250-3/-17/4,3	17	4,3	33,4	12,7	409
CHGT/4/8-1250-3/-20/5	20	5	38,6	14,1	457
CHGT/4/8-1250-3/-28/6,5	28	6,5	52,0	18	458
CHGT/4/8-1250-3/-30/8	30	8	67,3	21,8	518
CHGT/4/8-1250-6/-17/4,3	17	4,3	33,4	12,7	414
CHGT/4/8-1250-6/-20/5	20	5	38,6	14,1	462
CHGT/4/8-1250-6/-28/6,5	28	6,5	52,0	18	463
CHGT/4/8-1250-6/-30/8	30	8	67,3	21,8	523
CHGT/4/8-1250-6/-37/9,2	37	9,2	74,2	25,4	624
CHGT/4/8-1250-6/-44/11	44	11	80,2	27,2	670
CHGT/4/8-1250-9/-17/4,3	17	4,3	33,4	12,7	419
CHGT/4/8-1250-9/-20/5	20	5	38,6	14,1	467
CHGT/4/8-1250-9/-28/6,5	28	6,5	52,0	18	468
CHGT/4/8-1250-9/-30/8	30	8	67,3	21,8	528
CHGT/4/8-1250-9/-37/9,2	37	9,2	74,2	25,4	629
CHGT/4/8-1250-9/-44/11	44	11	80,2	27,2	675

## ТЕХНИЧЕСКИЕ ХАРАКТЕРИСТИКИ

### Предел огнестойкости F400-120 - двухскоростные 6/12-ти полюсные (950/475 об/мин) электродвигатели

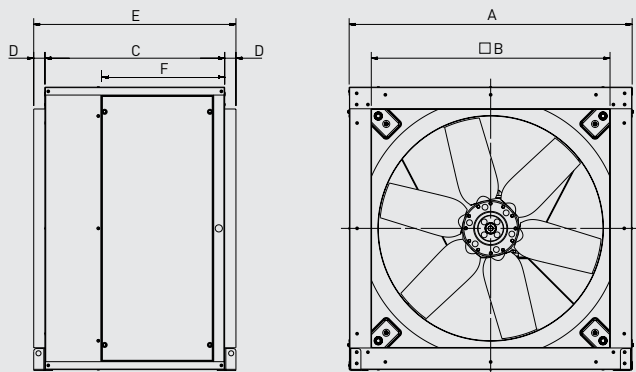
Модель	Мощность двигателя (кВт)		Ток (А)		Вес (кг)
	V1	V2	V1	V2	
CHGT/6/12-560-6/-0,55/0,09	0,55	0,09	2,1	0,9	54
CHGT/6/12-630-6/-0,55/0,09	0,55	0,09	2,1	0,9	63
CHGT/6/12-630-6/-0,75/0,12	0,75	0,12	2,3	1,0	66
CHGT/6/12-630-6/-1,1/0,18	1,1	0,18	4,5	1,7	69
CHGT/6/12-710-5/-0,55/0,09	0,55	0,09	2,1	0,9	96
CHGT/6/12-710-5/-0,75/0,12	0,75	0,12	2,3	1,0	100
CHGT/6/12-710-5/-1,1/0,18	1,1	0,18	4,5	1,7	103
CHGT/6/12-710-7/-0,55/0,09	0,55	0,09	2,1	0,9	97
CHGT/6/12-710-7/-0,75/0,12	0,75	0,12	2,3	1,0	101
CHGT/6/12-710-7/-1,1/0,18	1,1	0,18	4,5	1,7	105
CHGT/6/12-800-3/-0,75/0,12	0,75	0,12	2,3	1,0	101
CHGT/6/12-800-3/-1,1/0,18	1,1	0,18	4,5	1,7	104
CHGT/6/12-800-3/-1,5/0,25	1,5	0,25	4,2	1,7	111
CHGT/6/12-800-6/-0,75/0,12	0,75	0,12	2,3	1,0	104
CHGT/6/12-800-6/-1,1/0,18	1,1	0,18	4,5	1,7	107
CHGT/6/12-800-6/-1,5/0,25	1,5	0,25	4,2	1,7	114
CHGT/6/12-800-6/-2,2/0,37	2,2	0,37	5,7	2,2	118
CHGT/6/12-800-9/-0,75/0,12	0,75	0,12	2,3	1,0	108
CHGT/6/12-800-9/-1,1/0,18	1,1	0,18	4,5	1,7	111
CHGT/6/12-800-9/-1,5/0,25	1,5	0,25	4,2	1,7	118
CHGT/6/12-800-9/-2,2/0,37	2,2	0,37	5,7	2,2	122
CHGT/6/12-800-9/-3/0,55	3	0,55	8,9	3,8	134
CHGT/6/12-900-3/-1,5/0,25	1,5	0,25	4,2	1,7	153
CHGT/6/12-900-3/-2,2/0,37	2,2	0,37	5,7	2,2	157
CHGT/6/12-900-6/-1,5/0,25	1,5	0,25	4,2	1,7	158
CHGT/6/12-900-6/-2,2/0,37	2,2	0,37	5,7	2,2	162
CHGT/6/12-900-6/-3/0,55	3	0,55	8,9	3,8	174
CHGT/6/12-900-6/-4/0,65	4	0,65	9,3	2,9	181

Приведенные данные могут колебаться в зависимости от производителя электродвигателя.

Модель	Мощность двигателя (кВт)		Ток (А)		Вес (кг)
	V1	V2	V1	V2	
CHGT/6/12-900-9/-1,5/0,25	1,5	0,25	4,2	1,7	162
CHGT/6/12-900-9/-2,2/0,37	2,2	0,37	5,7	2,2	166
CHGT/6/12-900-9/-3/0,55	3	0,55	8,9	3,8	178
CHGT/6/12-900-9/-4/0,65	4	0,65	9,3	2,9	185
CHGT/6/12-900-9/-6/1,2	6	1,2	13,4	5,6	193
CHGT/6/12-1000-3/-1,5/0,25	1,5	0,25	4,2	1,7	151
CHGT/6/12-1000-3/-2,2/0,37	2,2	0,37	5,7	2,2	155
CHGT/6/12-1000-3/-3/0,55	3	0,55	8,9	3,8	167
CHGT/6/12-1000-3/-4/0,65	4	0,65	9,3	2,9	174
CHGT/6/12-1000-6/-1,5/0,25	1,5	0,25	4,2	1,7	156
CHGT/6/12-1000-6/-2,2/0,37	2,2	0,37	5,7	2,2	160
CHGT/6/12-1000-6/-3/0,55	3	0,55	8,9	3,8	172
CHGT/6/12-1000-6/-4/0,65	4	0,65	9,3	2,9	179
CHGT/6/12-1000-6/-6/1,2	6	1,2	13,4	5,6	187
CHGT/6/12-1000-9/-2,2/0,37	2,2	0,37	5,7	2,2	165
CHGT/6/12-1000-9/-3/0,55	3	0,55	8,9	3,8	177
CHGT/6/12-1000-9/-4/0,65	4	0,65	9,3	2,9	184
CHGT/6/12-1000-9/-6/1,2	6	1,2	13,4	5,6	192
CHGT/6/12-1000-9/-7,5/1,5	7,5	1,5	16,4	6,5	215
CHGT/6/12-1250-3/-2,2/0,37	2,2	0,37	5,7	2,2	308
CHGT/6/12-1250-3/-3/0,55	3	0,55	8,9	3,8	323
CHGT/6/12-1250-3/-4/0,65	4	0,65	9,3	2,9	330
CHGT/6/12-1250-3/-6/1,2	6	1,2	13,4	5,6	338
CHGT/6/12-1250-3/-7,5/1,5	7,5	1,5	16,4	6,5	361
CHGT/6/12-1250-3/-12/2,4	12	2,4	23,4	8,1	393
CHGT/6/12-1250-6/-4/0,65	4	0,65	9,3	2,9	336
CHGT/6/12-1250-6/-6/1,2	6	1,2	13,4	5,6	344
CHGT/6/12-1250-6/-7,5/1,5	7,5	1,5	16,4	6,5	367
CHGT/6/12-1250-6/-12/2,4	12	2,4	23,4	8,1	399
CHGT/6/12-1250-6/-17/4,3	17	4,3	31,0	10,2	439
CHGT/6/12-1250-9/-6/1,2	6	1,2	13,4	5,6	349
CHGT/6/12-1250-9/-7,5/1,5	7,5	1,5	16,4	6,5	372
CHGT/6/12-1250-9/-12/2,4	12	2,4	23,4	8,1	404
CHGT/6/12-1250-9/-17/4,3	17	4,3	31,0	10,2	444
CHGT/6/12-1250-9/-20/5	20	5	39,0	14,3	487
CHGT/6/12-1250-9/-28/6,5	28	6,5	52,6	17,9	497

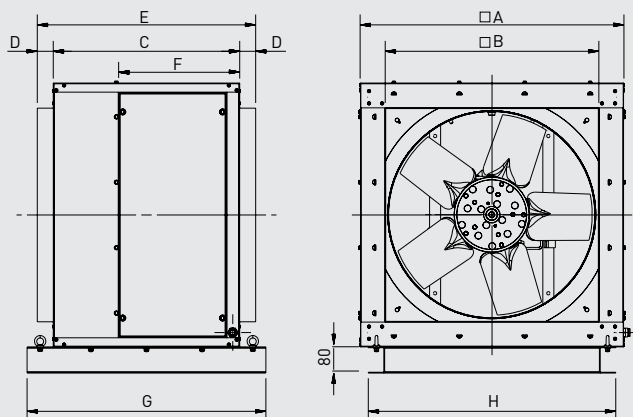
## РАЗМЕРЫ (мм)

Модели от 400 до 800



Модель	A	□B	C	D	E	F
400	509	423	440	40	520	304
450	567,6	473	483	40	563	317
500	638	523	525	40	605	331
560	718,6	583	570	40	650	370
630	808	653	570	40	650	370
710	907,6	750	640	40	720	438
800	1007,6	850	640	40	720	438

Модели от 900 до 1250



Модель	□A	□B	C	D	E	F	G	H
900	1126,5	950	700	50	800	503	860	1076,5
1000	1256,5	1055	700	50	800	503	860	1206,5
1250	1476,5	1275	900	50	1000	310	1060	1426,5

## ДОПОЛНИТЕЛЬНЫЕ ПРИНАДЛЕЖНОСТИ



### PER-CR CHGT

Металлические инерционные жалюзи для вентиляторов CGT и CHGT.



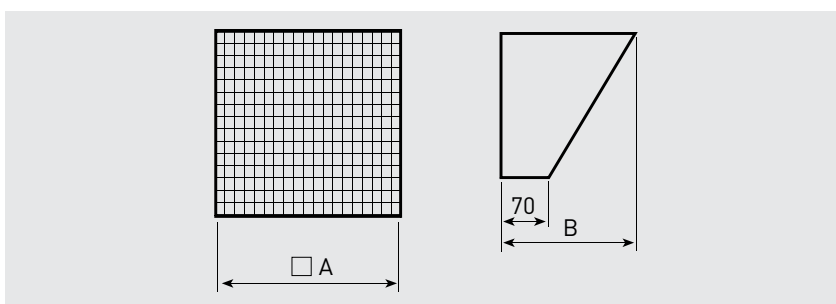
Размеры (мм).

Модель	A
400	428
450	478
500	528
560	585
630	655
710	752
800	852
900	952
1000	1057
1250	1277



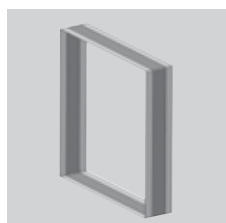
### CVD CGT/CHGT

Защитные решетки. Для установки на стороне входа или выхода воздуха.



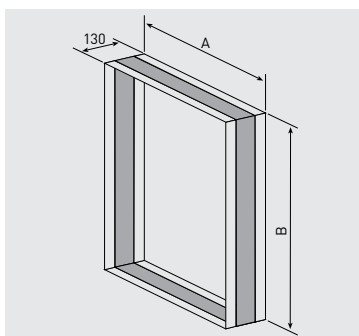
Модель вентилятора	На входе или на выходе воздуха		
	Модель защитной решетки	□ A	B
CHGT-400	CVD/400 CGT/CHGT	424	313,5
CHGT-450	CVD/450 CGT/CHGT	474	341,5
CHGT-500	CVD/500 CGT/CHGT	524	369,5
CHGT-560	CVD/560 CGT/CHGT	584	403,5
CHGT-630	CVD/630 CGT/CHGT	654	422,5
CHGT-710	CVD/710 CGT/CHGT	751	503,8
CHGT-800	CVD/800 CGT/CHGT	851,5	560,2
CHGT-900	CVD/900 CGT/CHGT	951,5	616,2
CHGT-1000	CVD/1000 CGT/CHGT	1056,5	675
CHGT-1250	CVD/1250 CGT/CHGT	1276,5	798,3

Размеры (мм).



### ACOP RECT CHGT/CGT F400

Гибкие вставки.



Размеры (мм).

Модель вентилятора	A	B
ACOP RECT CHGT/CGT 400 F400	428	428
ACOP RECT CHGT/CGT 450 F400	478	478
ACOP RECT CHGT/CGT 500 F400	528	528
ACOP RECT CHGT/CGT 560 F400	585	585
ACOP RECT CHGT/CGT 630 F400	655	655
ACOP RECT CHGT/CGT 710 F400	752	752
ACOP RECT CHGT/CGT 800 F400	852	852
ACOP RECT CHGT/CGT 900 F400	952	952
ACOP RECT CHGT/CGT 1000 F400	1057	1057
ACOP RECT CHGT/CGT 1250 F400	1277	1277