



Жалюзи на стороне выхода воздуха



Защитная решетка на стороне входа воздуха

Осевые вентиляторы с ременным приводом серии HIB-NP/HIT-NP предназначены для непосредственного перемещения больших объемов воздуха. Корпуса и крыльчатки вентиляторов изготовлены из оцинкованной листовой стали. Стандартно, модели NP укомплектованы автоматическими жалюзи, на стороне выхода воздуха, и защитной решеткой из ПВХ, на стороне входа воздуха.

### Электродвигатели

Класс защиты IP55, класс изоляции F.

Параметры электропитания:

1ф - 230 В - 50 Гц.

3ф - 400 В - 50 Гц.

### По запросу

- Модель N - с металлической защитной решеткой на стороне выхода воздуха (вместо автоматических жалюзи)
- Металлическая защитная решетка на стороне входа воздуха.
- Модель для работы на приток.



### Компактная конструкция

Прочный корпус из оцинкованной листовой стали.



### Автоматические жалюзи (модель NP)

На стороне выхода воздуха установлены автоматические многостворчатые жалюзи с механическим приводом от вала вентилятора.



### Защитная решетка на входе воздуха

На стороне входа воздуха расположена защитная решетка из ПВХ.



### Защита ременной передачи

Клиновой ремень расположен в защитном кожухе.

## ТЕХНИЧЕСКИЕ ХАРАКТЕРИСТИКИ

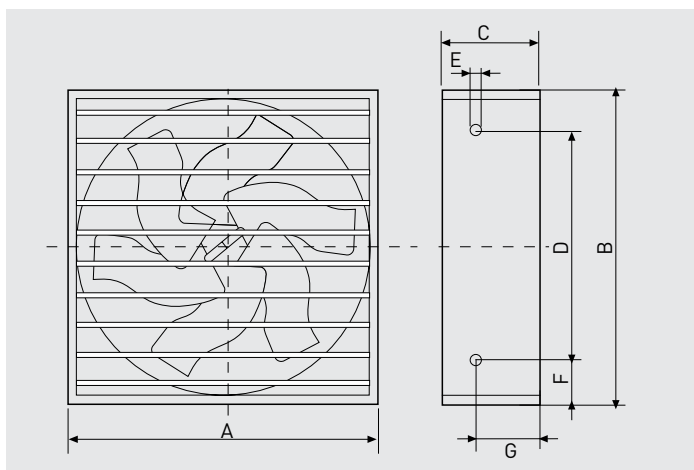
Однофазные модели (1ф-230В-50Гц)	Мощность двигателя (кВт)	Ток (А)	Частота вращения двигателя (об/мин)	Частота вращения крыльчатки (об/мин)	Макс. расход воздуха (м³/ч)	Уровень звукового давления (дБ(А))*	Вес (кг)
НІВ-800 NP (0,37)	0,37	3	2800	575	13500	71	48
НІВ-800 NP (0,55)	0,55	4	2800	650	15700	72	48
НІВ-1000 NP (0,37)	0,37	3	1400	420	16900	63	63
НІВ-1000 NP (0,55)	0,55	4,4	1400	475	19400	66	64
НІВ-1000 NP (0,75)	0,75	5,5	1400	490	21200	67	66
НІВ-1250 NP (0,75)	0,75	5,5	1400	430	30500	64	87
НІВ-1250 NP (1,1)	1,10	7,6	1400	480	36000	67	90
НІВ-1250 NP (1,5)	1,50	10,9	1400	535	40700	69	92

\* Уровень звукового давления измерен на расстоянии равном трем диаметрам крыльчатки, в свободном пространстве.

Трехфазные модели (3ф-400В-50Гц)	Мощность двигателя (кВт)	Ток (А)	Частота вращения двигателя (об/мин)	Частота вращения крыльчатки (об/мин)	Макс. расход воздуха (м³/ч)	Уровень звукового давления (дБ(А))*	Вес (кг)
НІТ-800 NP (0,37)	0,37	1,8/1,1	2800	575	13500	71	48
НІТ-800 NP (0,55)	0,55	2,5/1,4	2800	650	15700	72	48
НІТ-1000 NP (0,37)	0,37	2,05/1,2	1400	420	16900	63	63
НІТ-1000 NP (0,55)	0,55	2,65/1,53	1400	475	19400	66	64
НІТ-1000 NP (0,75)	0,75	3,5/2,0	1400	490	21200	67	66
НІТ-1250 NP (0,75)	0,75	3,7/2,1	1400	430	30500	64	87
НІТ-1250 NP (1,1)	1,10	4,7/2,72	1400	480	36000	67	90
НІТ-1250 NP (1,5)	1,50	6,3/3,66	1400	535	40700	69	92

\* Уровень звукового давления измерен на расстоянии равном трем диаметрам крыльчатки, в свободном пространстве.

## РАЗМЕРЫ (мм)



Модель	A	B	C	D	Ø E	F	G
НІТ / НІВ-800	925	925	427	470	10,5	227	165
НІТ / НІВ-1000	1125	1125	447	685	10,5	345	205
НІТ / НІВ-1250	1375	1375	480	560	10,5	283	180

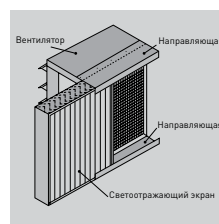
## ДОПОЛНИТЕЛЬНЫЕ ПРИНАДЛЕЖНОСТИ



### Защитная решетка

Металлическая, сварная защитная решетка для установки на стороне выхода воздуха (для моделей NP). Необходимо использовать для предотвращения попадания в вентилятор посторонних предметов, если нижний край вентилятора установлен ниже, чем 2,5 м от уровня пола.

- Защитная решетка НІТ/НІВ-800 NP
- Защитная решетка НІТ/НІВ-1000 NP
- Защитная решетка НІТ/НІВ-1250 NP



### Светоотражающий экран

Светоотражающий металлический экран препятствует проникновению естественного света в помещение.

Рекомендуется применять при вентиляции птицефабрик.

- Светоотражающий экран НІТ/НІВ-800 NP
- Светоотражающий экран НІТ/НІВ-1000 NP
- Светоотражающий экран НІТ/НІВ-1250 NP

## РАБОЧИЕ ХАРАКТЕРИСТИКИ

- $q_v$  = расход воздуха в м<sup>3</sup>/ч и м<sup>3</sup>/с.
- $p_{sf}$  = статическое давление в Па и мм вод. ст.
- Данные приведены: в соответствии со стандартами: ISO 5801 и AMCA 210-99.  
при температуре сухого воздуха 20°C и атмосферном давлении 760 мм рт. ст.

