

НОВИНКА



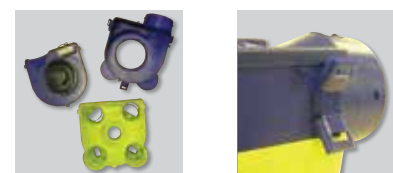
Мультизональные вентиляторы серии VENTURIA предназначены для использования в частных или коммерческих зданиях с несколькими изолированными помещениями. Вытяжка воздуха организуется из помещений кухни, санузлов, ванных комнат и т.д., а свежий воздух подается в помещения гостиных, спален и кабинетов через приточные оконные или настенные клапаны. Вентилятор состоит из пластикового корпуса с пятью всасывающими патрубками и одним нагнетательным, центробежного рабочего колеса и однофазного двухскоростного электродвигателя. В комплекте с вентилятором поставляются пульт управления и две заглушки, которыми можно закрыть всасывающие патрубки, если нет необходимости использовать все четыре вытяжных канала. При помощи пульта управления контролируется производительность кухонного вытяжного канала.

Электродвигатели

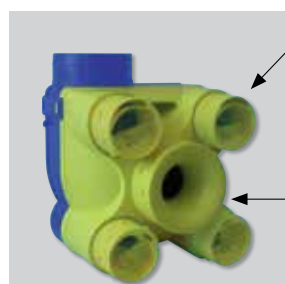
Класс защиты IP44, класс изоляции В.
 Параметры электропитания:
 1 ф - 230 В - 50 Гц

Простота обслуживания

Вентилятор легко разбирается, для этого необходимо лишь открыть три быстроразъемных защелки.

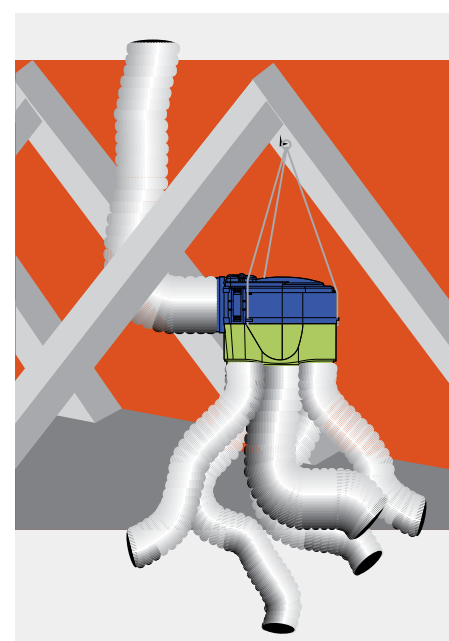


Вытяжка воздуха организуется из помещений кухни, санузлов, ванных комнат и т.д., а свежий воздух подается в помещения гостиных, спален, кабинетов, через приточные оконные или настенные клапаны.



Стандартная модель

- 4 быстроразъемных вытяжных патрубка диаметром 80 мм позволяют присоединять воздуховоды без использования специального инструмента. 2 патрубка автоматически настраиваются на расход воздуха 15 м³/ч, два других - на 30 м³/ч.
- Вытяжной патрубков для кухни диаметром 125 мм. Автоматически настраивается на расход воздуха 45 м³/ч или 135 м³/ч. Воздух из патрубка выбрасывается напрямую на улицу.



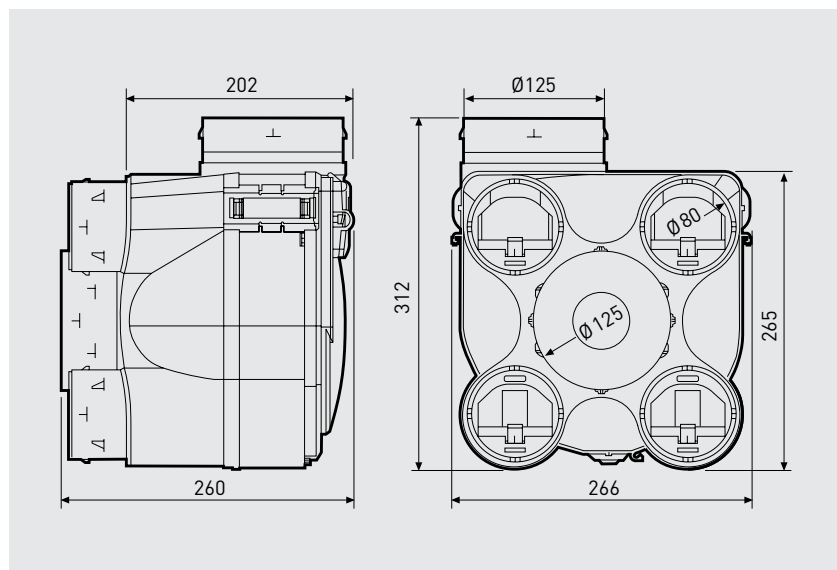
Подвесная установка

Для минимизации шума, вентилятор необходимо подвесить на трех антивибрационных шнурах.

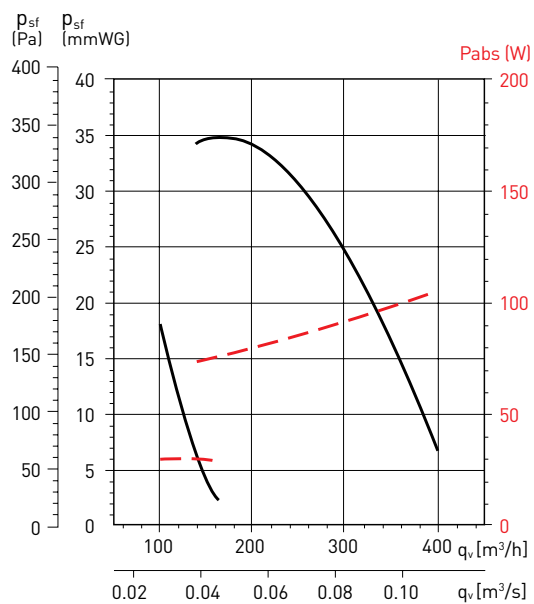
ТЕХНИЧЕСКИЕ ХАРАКТЕРИСТИКИ

Модель	Потребляемая мощность (Вт)	Ток (А)	Уровень звуковой мощности Lw (дБ(А))		
			На кухонном клапане	К окружению	
				Низкая скорость	Высокая скорость
VENTURIA2	65/24	0,3/0,2	30,8	49	56,2

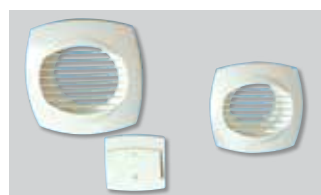
РАЗМЕРЫ (мм)



РАБОЧИЕ ХАРАКТЕРИСТИКИ



ДОПОЛНИТЕЛЬНЫЕ ПРИНАДЛЕЖНОСТИ



Модель	\varnothing (мм)
Вытяжной диффузор VOAP-80	80
Вытяжной диффузор VOAP-125	125
Пульт управления Switch VMC 2 V	