

CR-20 / CR-30

Instrucciones de conexionado para cortinas COR-IND

Wiring instructions for COR-IND air curtains

Instructions de raccordement pour les rideaux d'air COR-IND

Istruzioni per il collegamento elettrico della barriera d'aria COR-IND

Instruções de ligação para cortinas COR-IND

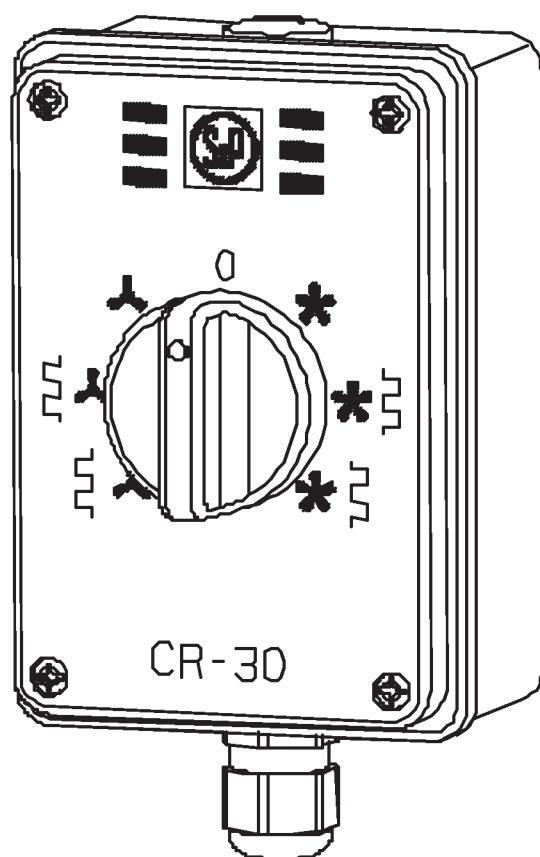
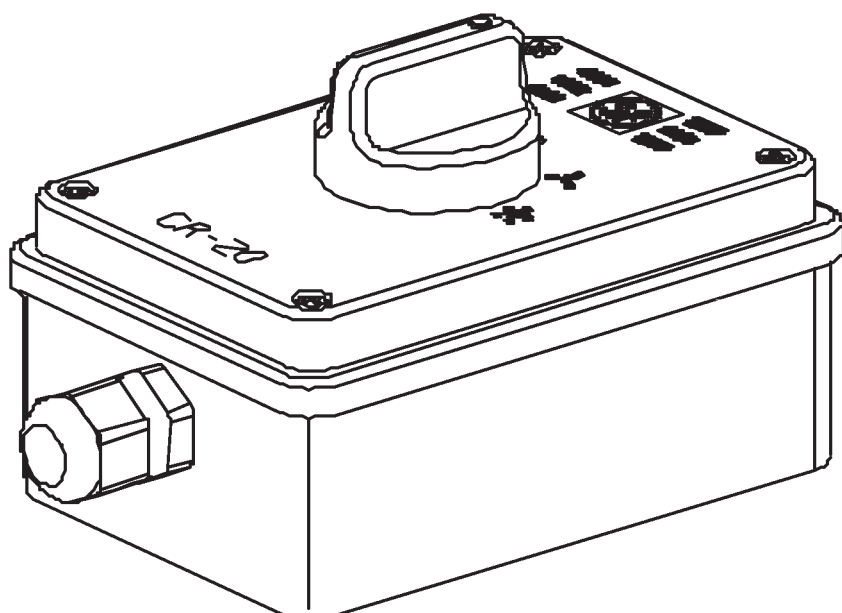
Anschlussanleitung des türluftschleiers COR-IND

Aansluitinstructie voor COR-IND luchtgordijnen

Podłączenie elektryczne kurtyn powietrznych COR-IND

COR-IND légkfüggönyök bekötési rajzai

Οδηγίες ηλεκτρικής εγκατάστασης αεροκουρτίνας COR-IND



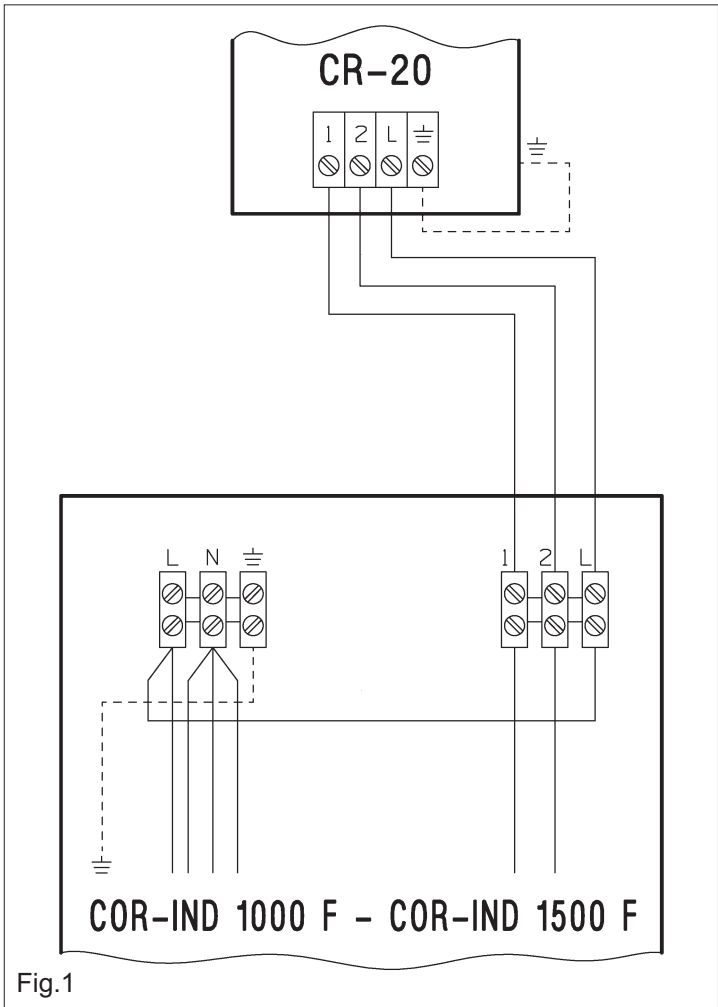


Fig.1

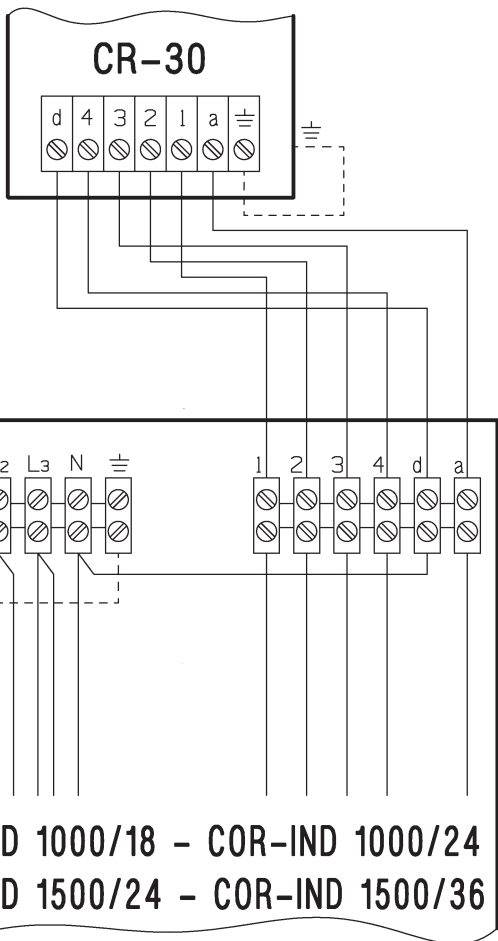


Fig.2

Español

Control CR-20 (Fig.1) / CR-30 (Fig.2)

Esquema control remoto.

Conectar los bornes del control remoto CR-20 / CR-30 con sus correspondientes del aparato.

Los cables de interconexión deben tener como mínimo 0.5 mm². La secuencia de funcionamiento se indica en las instrucciones del aparato

English

CR-20 / CR-30 Controllers (Fig.1, 2)

Wiring diagram for remote control operation using the CR-20 / CR-30 controllers.

Connect the terminal block connections in the CR-20 or CR-30 controllers to those as marked in the COR-IND air curtain as per the diagram. All interconnecting cables should have a minimum cross-section of 0.5mm². After making electrical connection check that the unit operates in accordance with the Installation & Operating Instructions leaflet.

Français

Commande CR-20 (Fig.1) / CR-30 (Fig.2)

Schéma pour la commande déportée.

Raccorder les bornes de la commande déportée CR-20 / CR-30 aux bornes correspondantes sur l'appareil.

Les câbles de liaison doivent avoir une section minimale de 0,5 mm². Le fonctionnement est indiqué dans les instructions fournies avec l'appareil.

Italiano

Controllo CR-20 (Fig.1) / CR-30 (Fig.2)

Schema controllo remoto.

Collegare i morsetti del controllo remoto CR-20 / CR-30 con l'apparato corrispondente. La sezione dei cavi di collegamento deve essere di 0,5 mm² minimo. La sequenza di funzionamento è indicata nelle istruzioni del prodotto.

Português

Controlo CR-20 (Fig. 1) / CR-30 (Fig. 2)

Esquema controlo remoto.

Ligar os bornes do controlo remoto CR-20 / CR-30 aos correspondentes no aparelho.

Os cabos de interligação devem ter como mínimo 0,5 mm². A sequência de funcionamento é indicada nas instruções do aparelho.

Deutsch

Schalter CR-20 / CR-30 (Abb.1, 2)

Schaltbild Fernbedienung.

Die Klemmen der Fernbedienung CR-20 / CR-30 mit den jeweiligen Geräteklemmen verbinden.

Die Verbindungskabel müssen einen Querschnitt von mindestens 0,5 mm² aufweisen.

Einzelheiten der Bedienung des Geräts sind der jeweiligen Bedienungsanleitung zu entnehmen.

Nederlands

CR-20 / CR-30 Schakelaars (fig. 1, 2)

Aansluitschema CR -20 en CR -30 bij gebruik van afstandbediening

Stel de instellingen in de regelaars gelijk aan de instellingen zoals aangegeven in de COR-IND luchtgordijnen, volgens aangegeven schema.

Alle verbindingsleidingen dienen tenminste 0,5 mm³ te zijn.

Nadat de instelling/verbindingen zijn gemaakt controleer dan of het luchtgordijn functioneert volgens de Installatie en Gebruikershandleiding

Polski

Regulatory CR-20 / CR-30 (Fig.1, 2)

Schemat podłączenia sterowania przy użyciu regulatorów CR-20 / CR-30.

Połącz złącza kostki przyłączeniowej regulatorów CR-20 / CR-30 z oznaczonymi złączami w kurtynie COR-IND zgodnie z diagramem.

Wszystkie kable łączące muszą mieć zachowany przekrój minimum 0,5 mm². Po wykonaniu podłączenia elektrycznego sprawdź czy urządzenie pracuje poprawnie zgodnie z Instrukcja obsługi i montażu.

Magyar

CR-20 / CR-30 szabályozók (1, 2 ábra)

Bekötési rajz a CR-20 / CR-30 távszabályozók használatához. Csatlakoztassa a csatlakozódobozhoz a CR-20 / CR-30 szabályozókat ahogy az a COR-IND légfüggönyök útmutatójában szerepel. Mindegyik bekötővezetéknek minimum 0,5 mm² keresztmetszetűnek kell lennie. A csatlakoztatás után ellenőrizze, hogy a készülék a Beszerelési és Karbantartási Útmutató szerint működik.

Greek

CR-20/CR-30 ΧΕΙΡΙΣΤΗΡΙΑ (Fig.1, 2)

Διάγραμμα συνδεσμολογίας τηλεχειριζόμενης αεροκουρτίνας με χειριστήρια CR-20/CR-30.

Συνδέστε τους ακροδέκτες του χειριστηρίου CR-20 ή CR-30 με τους αντίστοιχους της αεροκουρτίνας COR-IND όπως αποτυπώνεται στο διάγραμμα. Τα καλώδια σύνδεσης πρέπει να είναι διατομής όχι μικρότερης από 0,8mm. Ολοκληρώνοντας την ηλεκτρική σύνδεση παρακαλώ ελέγξτε αν η αεροκουρτίνα λειτουργεί σύμφωνα με τις οδηγίες που περιγράφονται στο εγχειρίδιο εγκατάστασης & λειτουργίας.

CERTIFICADO DE GARANTÍA POR 2 AÑOS

(Válido sólo para España)

Exija su complementación al adquirir el aparato

Artículo:

La presente garantía cubre cualquier falta de conformidad del bien salvo mal uso o manipulación del mismo. Durante el periodo de vigencia y en caso de avería el usuario tiene derecho a la reparación o sustitución del producto sin cargo alguno, salvo que una de estas opciones resulte imposible o desproporcionada. Si la reparación o sustitución no fuese posible o apropiada podrá optar entre la rebaja del precio o la resolución del contrato. El titular del aparato, disfrutará en cada momento, de todos los derechos que la normativa vigente le conceda.

Utilización de esta garantía:

Esta tarjeta de garantía, debe quedar en poder del usuario. Para el eficaz ejercicio de los derechos de esta garantía, debe acompañarse de factura o ticket de compra o del albarán de entrega correspondiente si este fuera posterior. Para la reparación del producto deberá acudir a la amplia red de Servicios Oficiales S&P ya que cualquier manipulación ajena a estos Servicios Oficiales, nos obligaría a cancelar esta garantía.

For details of guarantee outside Spain contact your local supplier.
Pour les détails de la garantie hors d'Espagne, contactez votre fournisseur.
Einzelheiten über die Garantie Außerhalb des Spanien teilt ihnen gem ihr örtlicher Vertrieb mit.
Para informações sobre garantia, fora de Espanha, contacte o seu fornecedor local.



Soler & Palau

Polígon Industrial Llevant, c/ Llevant, 4
08150 Parets del Vallès (Barcelona)

Nombre y dirección del comprador

Modelo

Fecha de la compra

Sello del establecimiento vendedor



C/Llevant,4
Polígono Industrial Llevant
08150 Parets del Vallès (Barcelona)
SPAIN

Tel. 93 571 93 00

Fax. 93 571 93 01

Tel. int. +34 93 571 93 00

Fax. int. +34 93 571 93 11

<http://www.solerpalau.com>



Ref.: 288241003