



Техническое руководство

**Сплит система
настенного типа
серия PREMIUM**



ПРАВИЛА ТЕХНИКИ БЕЗОПАСНОСТИ И РЕКОМЕНДАЦИИ ПО МОНТАЖУ

Внимательно изучите эту инструкцию перед монтажом и эксплуатацией устройства.	Если устройство устанавливается в неветилируемом помещении, необходимо предпринять меры, исключающие утечку хладагента. Утечка может привести к пожару.
Монтаж устройства может производиться только специалистами.	Техническое и сервисное обслуживание может производиться только специалистами. Обязательно отключите устройство от электросети перед проведением работ.
Убедитесь, что кронштейны для наружно блока хорошо закреплены.	Не вынимайте вилку из розетки во время работы устройства, это может привести к короткому замыканию и/или пожару.
Проверьте герметичность контура хладагента.	Не находитесь долгое время в потоке холодного воздуха от устройства, это может нанести вред Вашему здоровью.
Убедитесь, что параметры электросети соответствуют техническим характеристикам устройства.	Если Вы почувствовали запах гари или увидели дым, выходящий из устройства, немедленно отключите устройство и обратитесь в сервисный центр.
Убедитесь, что вилка хорошо входит в розетку.	Не используйте устройство без фильтра, это может привести к его выходу из строя из-за попадания внутрь пыли и т.д.
Не устанавливайте устройство на расстоянии менее 50см от объектов легковоспламеняющихся и находящихся под давлением.	Отключите устройство от электросети если Вы его долго не используете.

ЗАПРЕЩАЕТСЯ!

Не тяните и не сжимайте силовой кабель, т.к. это может привести к его повреждению и вызвать короткое замыкание или пожар.	Не устанавливайте устройство в помещениях, где в воздухе может присутствовать газ, масло и т.д., а также вблизи открытого огня.
Не используйте удлинители и др. приспособления для подключения устройства к электросети.	Не ставьте на устройство тяжелых, а также горячих предметов.
Не используйте устройство для сушки вещей и т.д.	Не открывайте окна в помещении, где работает кондиционер.
Не касайтесь работающего устройства мокрыми руками.	Не допускайте контакта внутреннего блока с водой.
Не загорайте отверстия для входа и выхода воздуха. Это может привести к неправильной работе устройства и его поломке.	Не засовывайте пальцы и посторонние предметы в отверстия для входа и выхода воздуха. Это может привести к травме, т.к. вентилятор вращается с высокой скоростью.

Технические характеристики

Внутренний блок		SIR20HV1	SIR25HV1	SIR35HV1	SIR52HV1	SIR71HV1	
Наружный блок		SOR20HV1	SOR25HV1	SOR35HV1	SOR52HV1	SOR71HV1	
Электропитание		1ф/220-240В~/ 50Гц					
Холодопроизводительность	Вт	2000	2500	3500	5200	7000	
Теплопроизводительность	Вт	620	820	1090	1600	2190	
Потребляемая мощность (охлажд.)	Вт	560	740	990	1500	2080	
Сила тока	А	2,8	3,5	4,9	7,2	9,9	
Пусковой ток	А	9	10,1	---	14,4	22,8	
EER		3,24	3,21	3,21	3,25	3,2	
COP		3,63	3,62	3,62	3,6	3,61	
Внутренний блок	Расход воздуха (Вс/Ср/Низк)	м3/ч	400/330/290	460/400/290	540/480/310	750/650/550	1000/900/750
	Уровень шума	дБ(А)	27-34	29-36	33-39	37-43	39-44
	Габаритные размеры (Ш*Д*В)	мм	710x189x250	710x189x250	790x190x275	940x198x275	1030x221x313
	Вес	кг	7	6.5	9	10	13
Наружный блок	Расход воздуха	м3/ч	1300	1300	1800	2000	2300
	Тип компрессора		Роторный	Роторный	Роторный	Роторный	Роторный
	Марка компрессора		GMCC	GMCC	GMCC	GMCC	GMCC
	Уровень шума	дБ(А)	50	52	53	55	57
	Габаритные размеры (Ш*Д*В)	мм	685x260x430	685x260x430	700x235x535	780x250x540	760x285x590
	Вес	кг	21	23	24,5	33	40
Заправка хладагента	г	420	560	700	1200	1400	
Трубопроводы хладагента	Жидкость/Газ	мм (дюйм)	Ф6.35/Ф9.52 (1/4"/3/8")	Ф6.35/Ф9.52 (1/4"/3/8")	Ф6.35/Ф12.7 (1/4"/1/2")	Ф6.35 / Ф12.7 (1/4"/1/2")	Ф9.53/Ф16.0 (3/8"/5/8")
	Мах. Длина	м	20	20	20	20	25
	Мах. Перепад высот	м	8	8	8	8	10

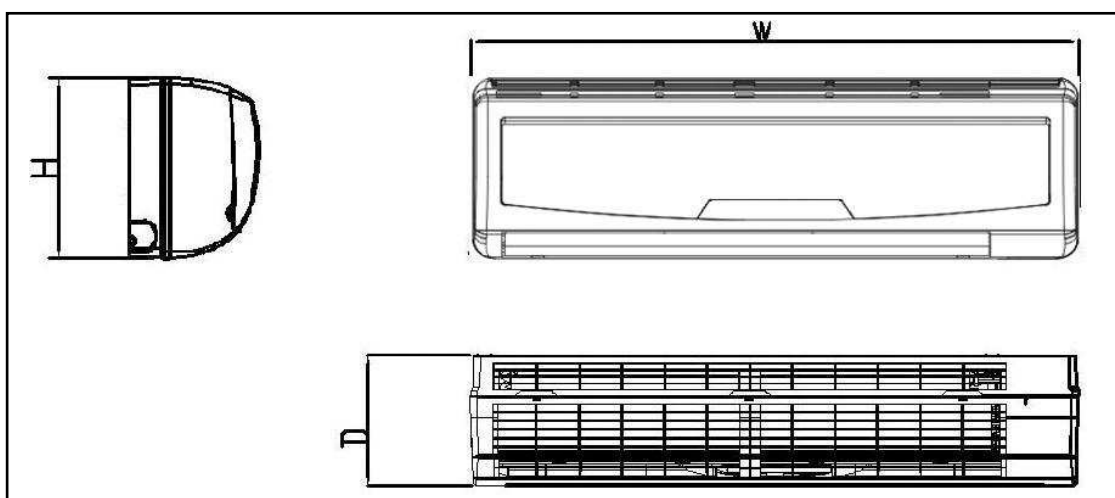
Диапазон рабочих температур

	Режим охлаждения	Режим нагрева
Температура наружного воздуха	18°C ~ 43°C	-7°C ~ 24°C

Влажность в помещении не должна превышать 80%. При более высокой влажности возможно выпадение конденсата на поверхности кондиционера. В этом случае установите горизонтальные лопатки в вертикальном положении (направьте на пол) и установите максимальную скорость вращения вентилятора.

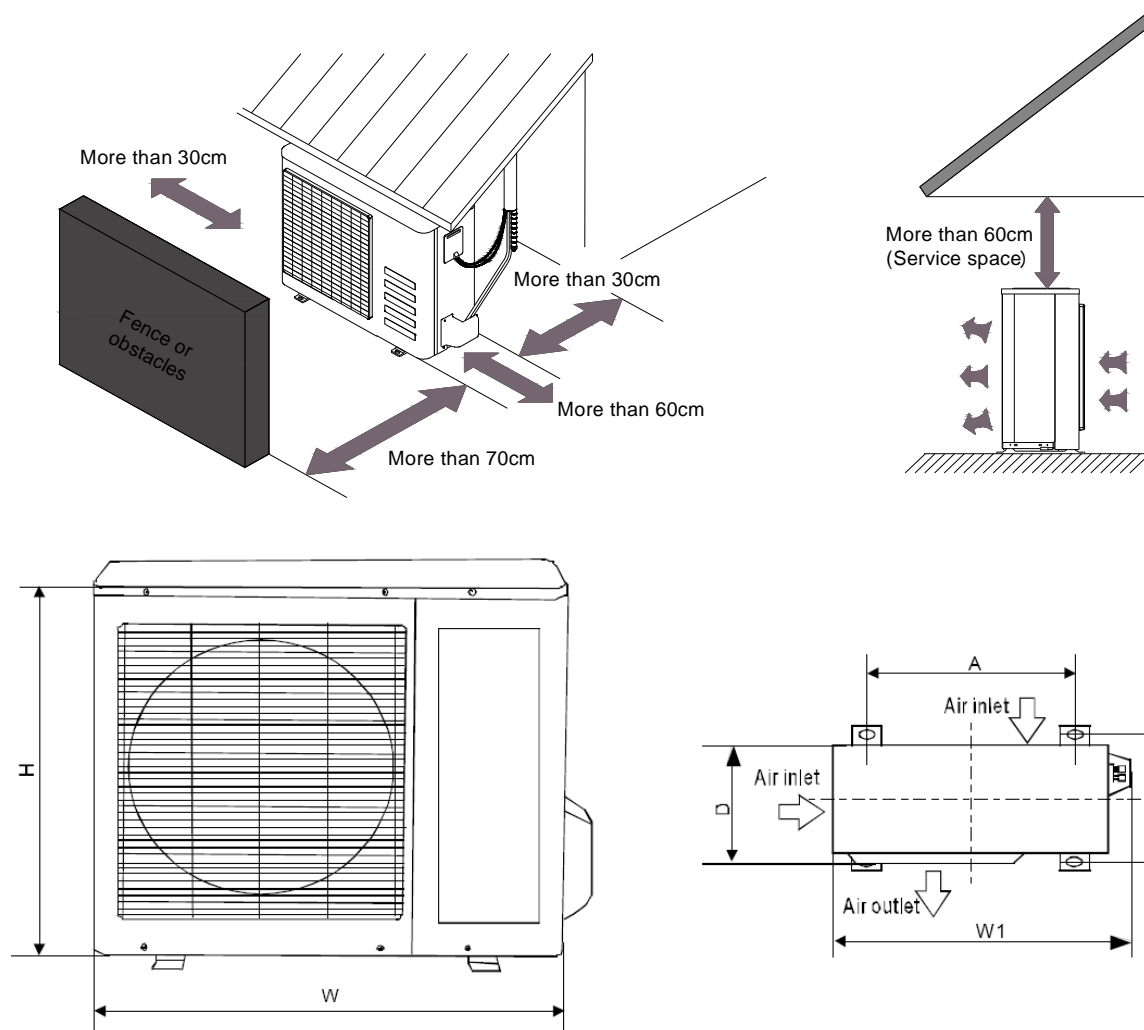
Габариты

Внутренний блок



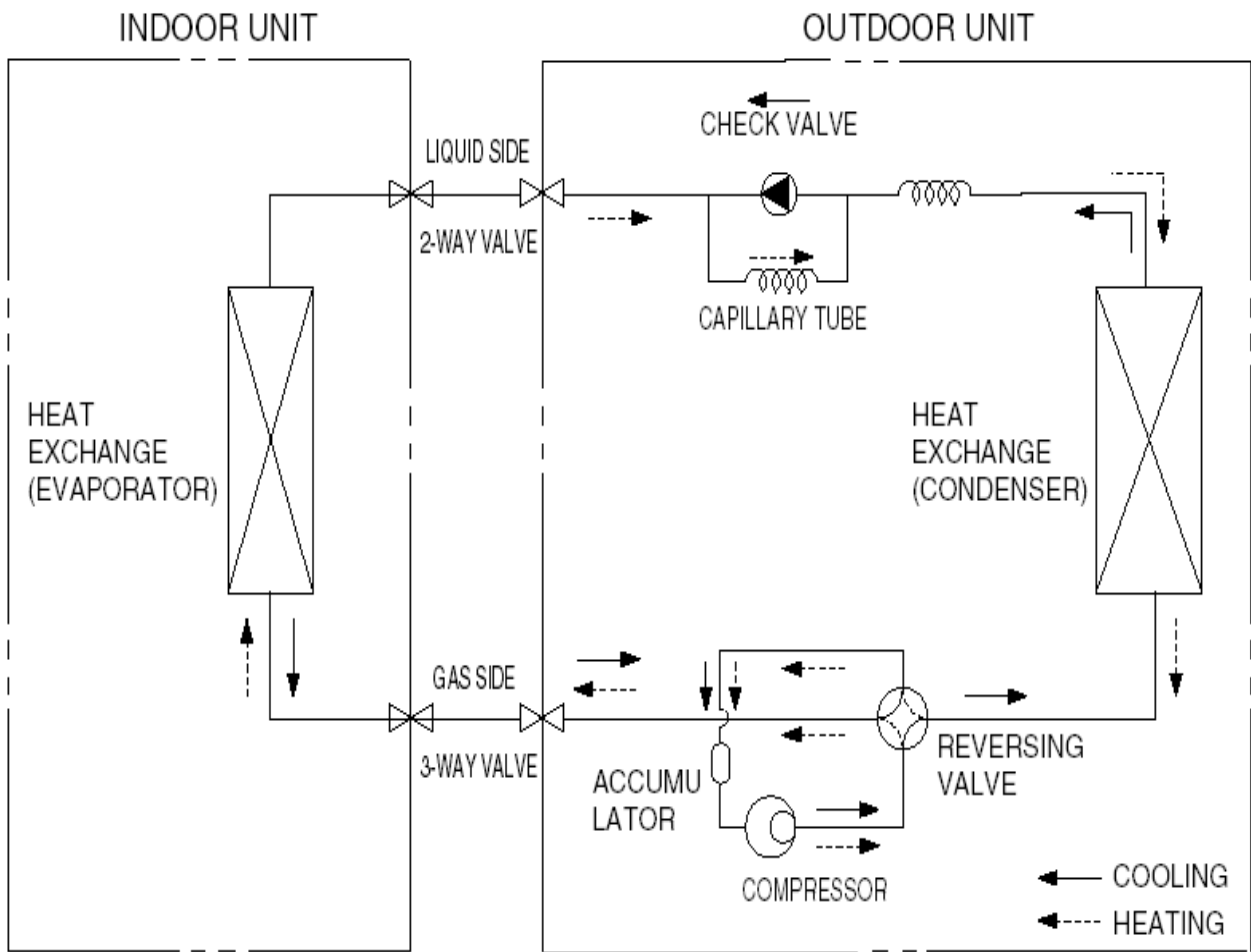
Модель	W	D	H
SIR20HV1	745	255	330
SIR25HV1	745	255	330
SIR35HV1	835	265	330
SIR52HV1	970	270	345
SIR71HV1	1115	395	300

Наружный блок



Модель	W	D	H	W1	A	B
SIR20HV1	685	260	430	742	460	276
SIR25HV1	685	260	430	742	460	276
SIR35HV1	700	240	540	757	458	250
SIR52HV1	780	250	540	843	549	276
SIR71HV1	760	285	590	823	530	290

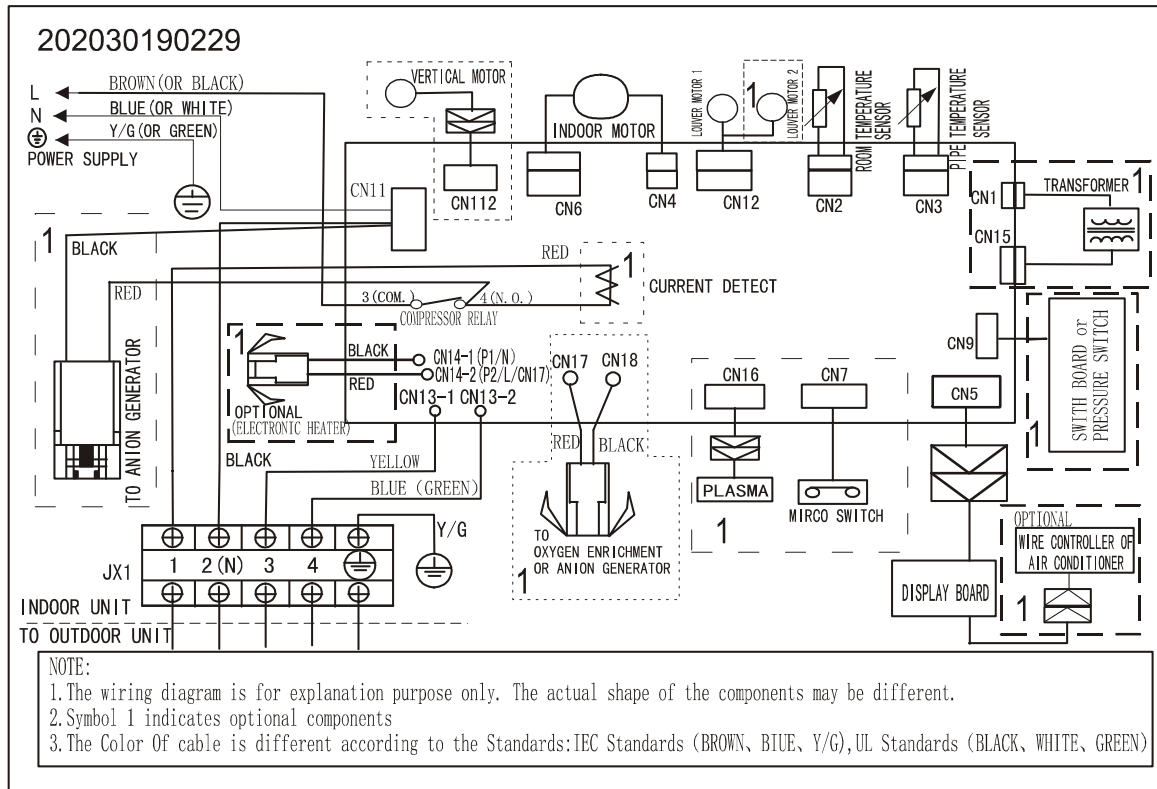
Гидравлическая схема



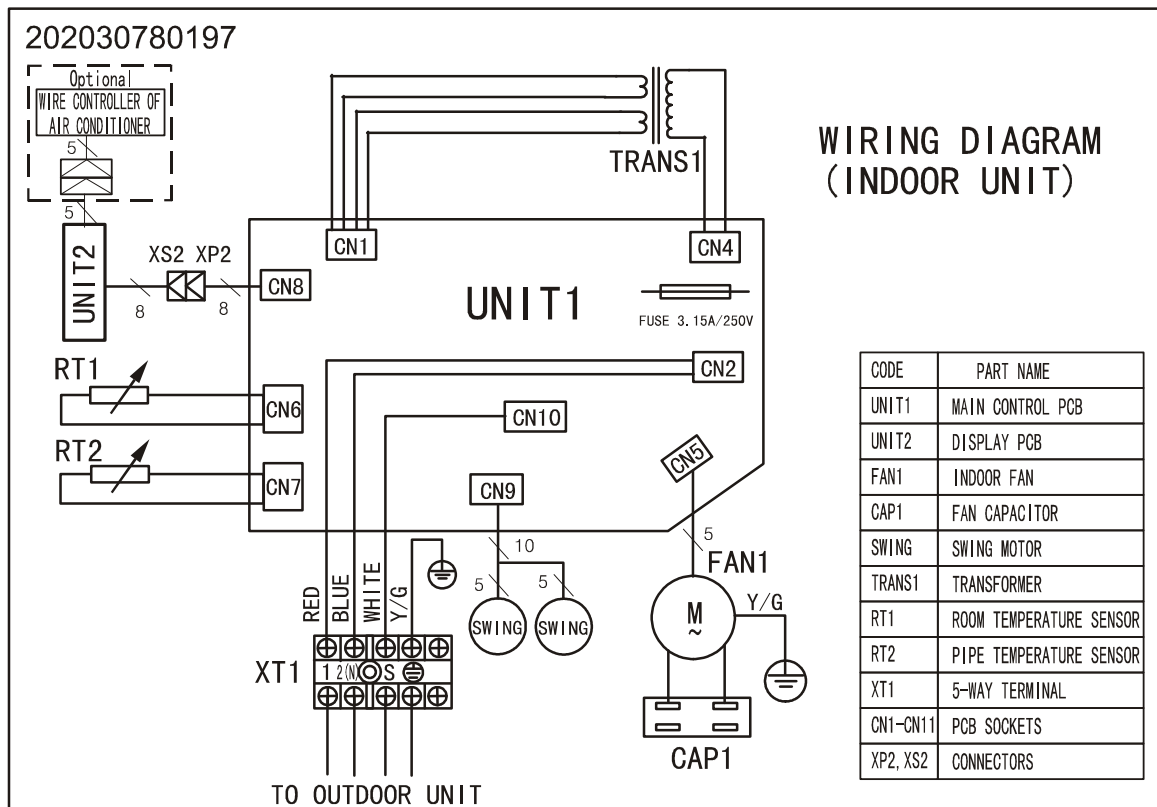
Электрические схемы

Внутренние блоки

SIR20HV1, SIR25HV1, SIR35HV1, SIR52HV1

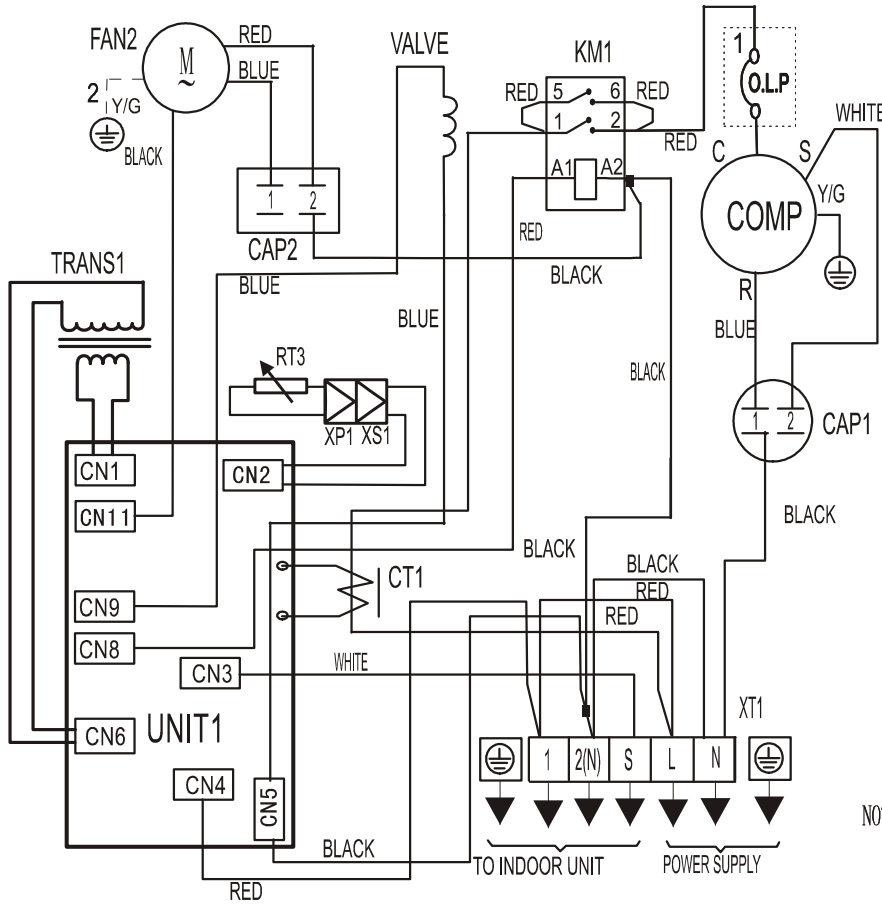


SIR71HV1



SOR71HV1

202037990265



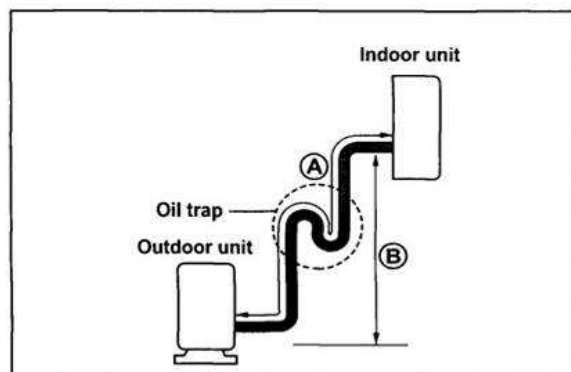
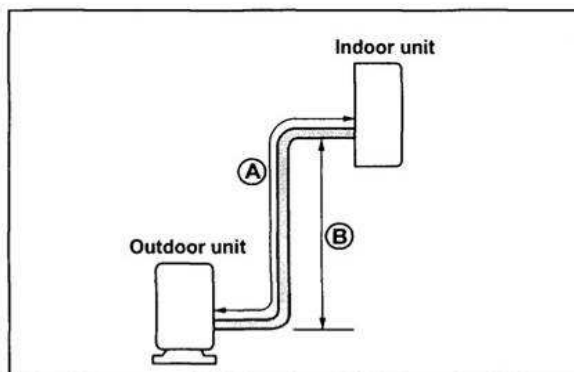
WIRING DIAGRAM (OUTDOOR UNIT)

CODE	PART NAME
UNIT1	OUTDOOR CONTROL PCB
COMP	COMPRESSOR
CAP1	COMPRESSOR RUN CAPACITOR
CAP2	OUTDOOR FAN CAPACITOR
FAN2	OUTDOOR FAN
XT1	5-WAY TERMINAL
X12	MIDDLE TERMINAL
XP1, XS1	CONNECTORS
RT3	PIPE TEMPERATURE SENSOR
KM1	AC CONTACTOR
CT 1	CURRENT INDUCTOR
TRANS1	TRANSFORMER
CN1-CN11	PCB SOCKETS
VALVE	REVERSING VALVE

NOTE: Symbol 1 indicates compressor internal or external components
Symbol 2 indicates the element is optional, the actual shape shall be prevail.

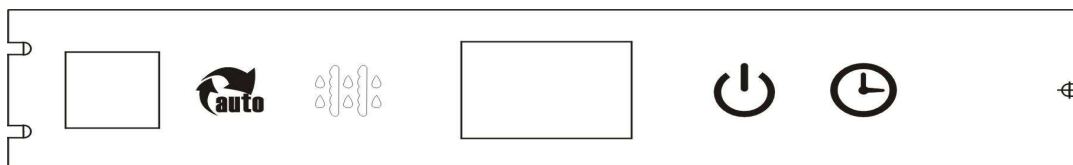
Длина трубы, перепад высот и дозаправка

модель	Станд. длина (м)	Мах. подъем В (м)	Мах. длина А (м)	Дозаправка свыше 5м (г/м)
SIR20-52HV1/ SOR20-52HV1	5	8	20	20
SIR71HV1/ SOR71HV1	5	10	25	40



Маслоподъемные петли должны быть установлены через 5-7 метров.

Дисплей



	Индикатор работы в АВТО режиме
	Этот индикатор горит, когда TIMER установлен на вкл. или выкл.
	Этот индикатор горит, когда кондиционер входит в режим автоматического оттаивания или активирован режим контроля потока теплого воздуха при работе в режиме «тепло».
	Этот индикатор горит при работе кондиционера.

Неисправности

Для моделей 20, 25, 35, 52

Индикатор работы	Индикатор таймера	Неисправность
☆	X	Не контролируется скорость вращения вентилятора внутреннего блока
☆	O	Обрыв или короткое замыкание сенсора T1 или T2
X	☆	Защита от перегрузки по току сработала 4 раза
O	☆	Неисправность EEPROM
☆	☆	Отсутствие питания на нулевом проводе

O (горит) X (не горит) ☆ (мигает)

Для 71 модели

Индикатор работы	Индикатор работы в АВТО режиме	Индикатор оттаивания	Индикатор таймера	Неисправность
☆	X	X	☆	Неисправность EEPROM
X	X	X	☆	Обрыв или короткое замыкание сенсора T1
☆	X	X	X	Обрыв или короткое замыкание сенсора T2
X	X	☆	X	Обрыв или короткое замыкание сенсора T3
X	☆	X	X	Нарушение соединения между наружным и внутренним блоками
X	☆	☆	X	Сработала защита блока