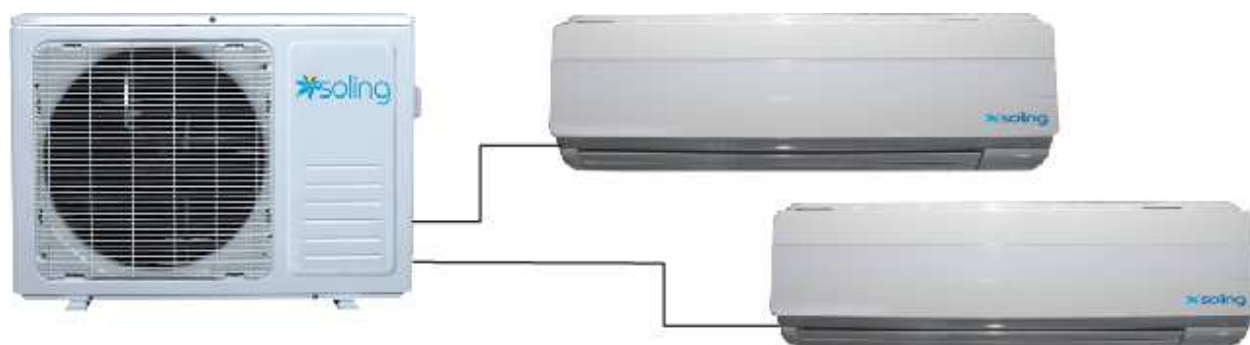




**Техническое руководство**

**Мульти-сплит система  
настенного типа  
серия PREMIUM**



# Технические характеристики

## Внутренние блоки

Внутренний блок		SIR25MV1		SIR35MV1	
Электропитание		1ф/220-240В~/ 50Гц			
Холодопроизводительность		Вт	2500	3500	
Теплопроизводительность		Вт	2900	4100	
Охлаждение	Потребляемая мощность	Вт	33	51.5	
	Сила тока	А	0.15	0.24	
Нагрев	Потребляемая мощность	Вт	33	51.5	
	Сила тока	А	0.15	0.24	
Внутренний блок	Расход воздуха (Вс/Ср/Низк)	м3/ч	460/400/340	550/500/450	
	Уровень шума (Вс/Ср/Низк)	дБ(А)	37/34/31	42/39/36	
	Габаритные размеры (Ш*Д*В)	мм	710x189x250	790x196x275	
	Вес	кг	7	8.5	
Трубопроводы хладагента	Жидкость/Газ	мм (дюйм)	φ6.35/φ9.52 (1/4"/3/8")	φ6.35/φ12.7 (1/4"/1/2")	

## Наружные блоки

Наружный блок		SOR52MV1		SOR71MV1		
Комбинации внутренних блоков		Один	Два	Один	Два	
Электропитание		1ф/220-240В~/ 50Гц				
Холодопроизводительность		Вт	2500	2500+2500	2500-3500	2500+3500
Теплопроизводительность		Вт	2900	2900+2900	2900-4100	2900+4100
EER		-----	3.01	-----	3.01	
COP		-----	3.41	-----	3.41	
Потребляемая мощность		Вт	2280		2520	
Мах. сила тока		А	9.8		12.0	
Пусковой ток		А	21.7 + 21.7		21.7+33.0	
Наружный блок	Расход воздуха	м3/ч	2800		2800	
	Тип компрессора		Роторный+ Роторный		Роторный+ Роторный	
	Марка компрессора		GMCC+ GMCC		GMCC+ GMCC	
	Уровень шума (Вс/Ср/Низк)	дБ(А)	56		58	
	Габаритные размеры (Ш*Д*В)	мм	895x357x655		895x357x655	
	Вес	кг	60		63	
Заправка хладагента		г	1700		1700	
Трубопроводы хладагента	Жидкость/Газ	мм (дюйм)	2 Xφ6.35/φ9.52 (1/4"/3/8")		φ6.35/φ9.52 (1/4"/3/8"); φ6.35/φ12.7 (1/4"/1/2")	
	Мах. длина (до каждого внутреннего блока)	м	10		20	
	Мах. перепад высот (до каждого внутреннего блока)	м	5		8	

## Возможные комбинации блоков

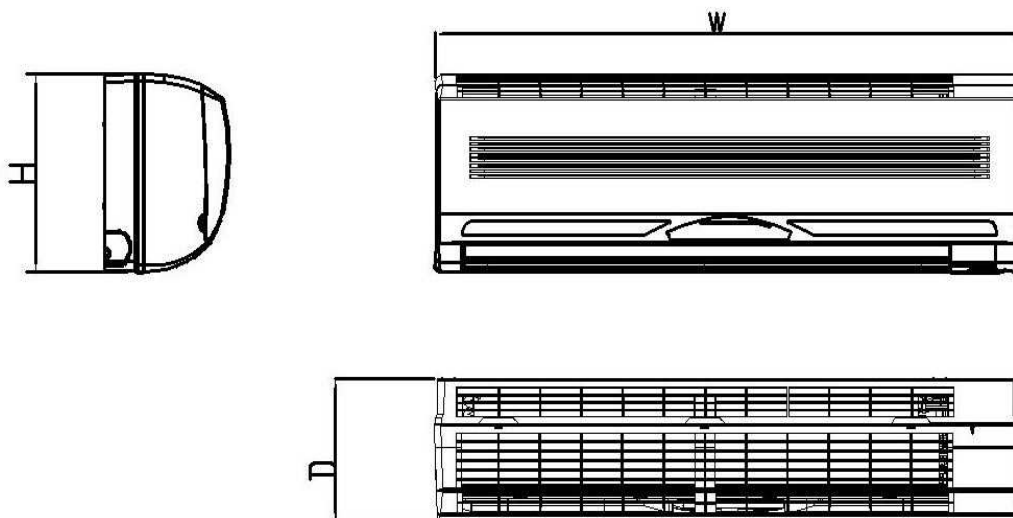
Наружный блок	Внутренние блоки
SOR52MV1	SIR25MV1×2
SOR71MV1	SIR25MV1+ SIR35MV1

## Диапазон рабочих температур

Охлаждение		Нагрев	
Минимальная наружная температура	Максимальная наружная температура	Минимальная наружная температура	Максимальная наружная температура
5	43	-7	24

## Габариты

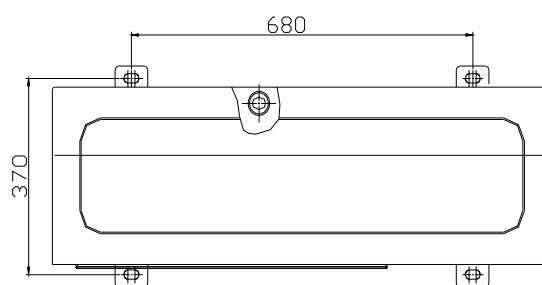
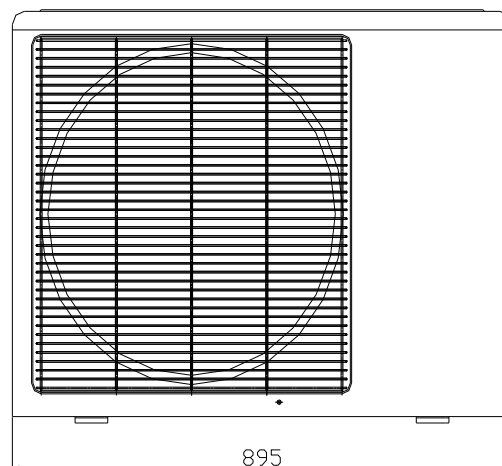
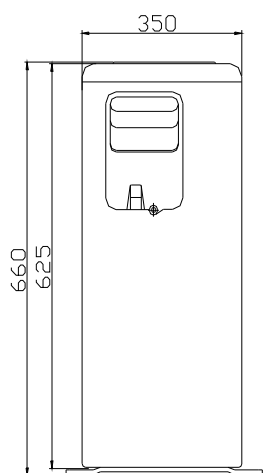
### Внутренние блоки



Модель \ Размеры	W	H	D
	SIR25MV1	710	250
SIR35MV1	790	275	190

## Наружные блоки

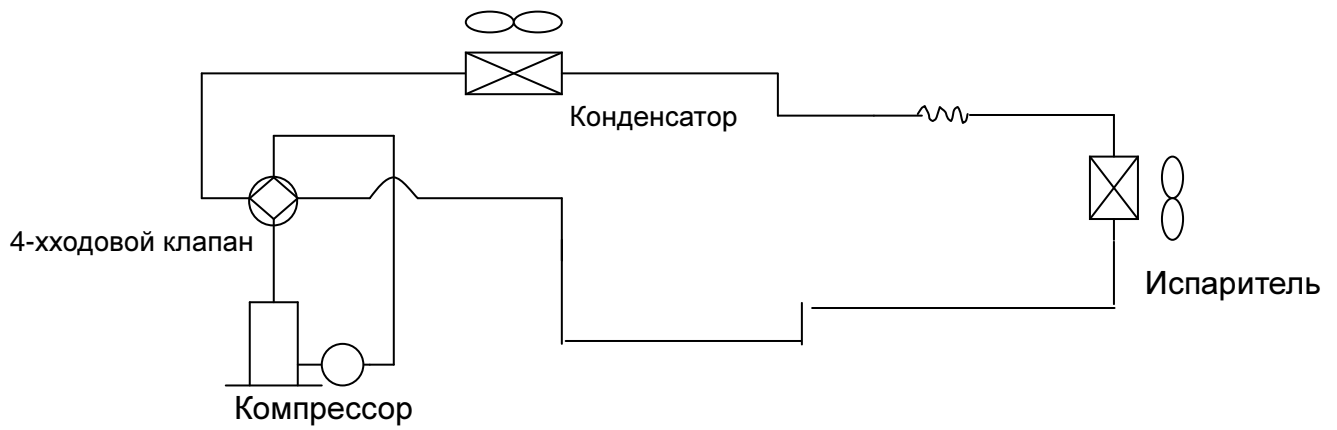
SOR52MV1, SOR71MV1



# Гидравлическая схема

!!!! Для системы один наружный – два внутренних применены два независимых контура хладагента и два компрессора.

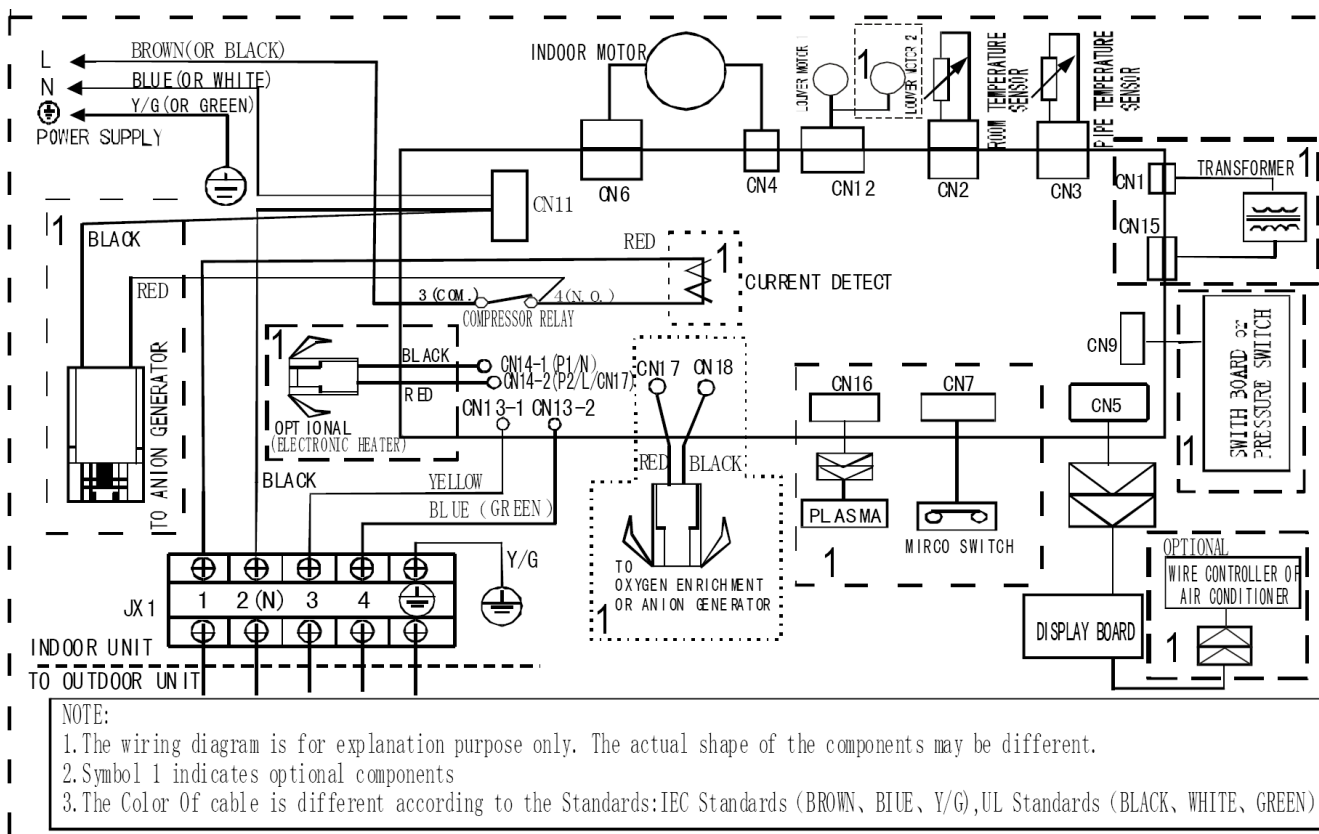
Схема для одного контура



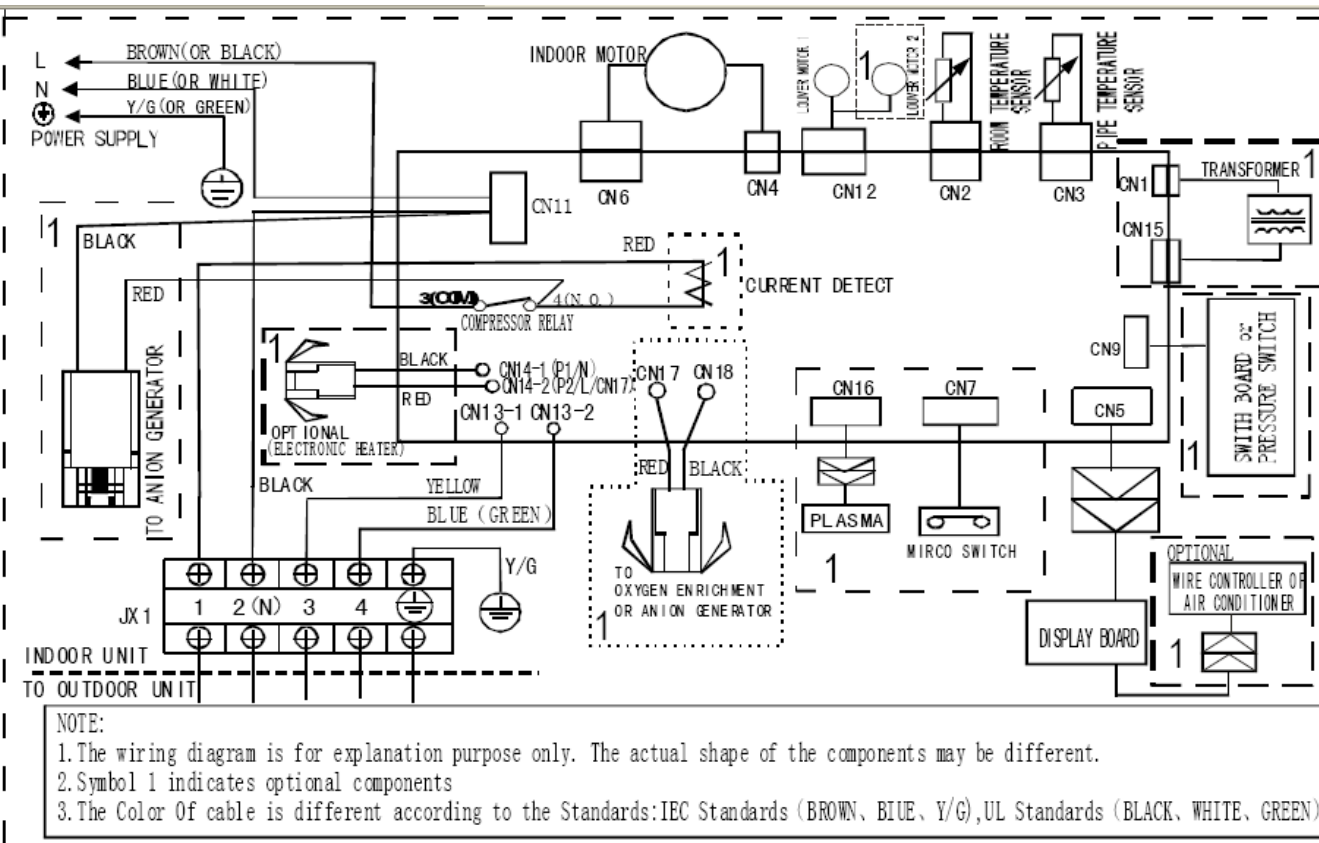
# Электрические схемы

## Внутренние блоки

### SIR25MV1

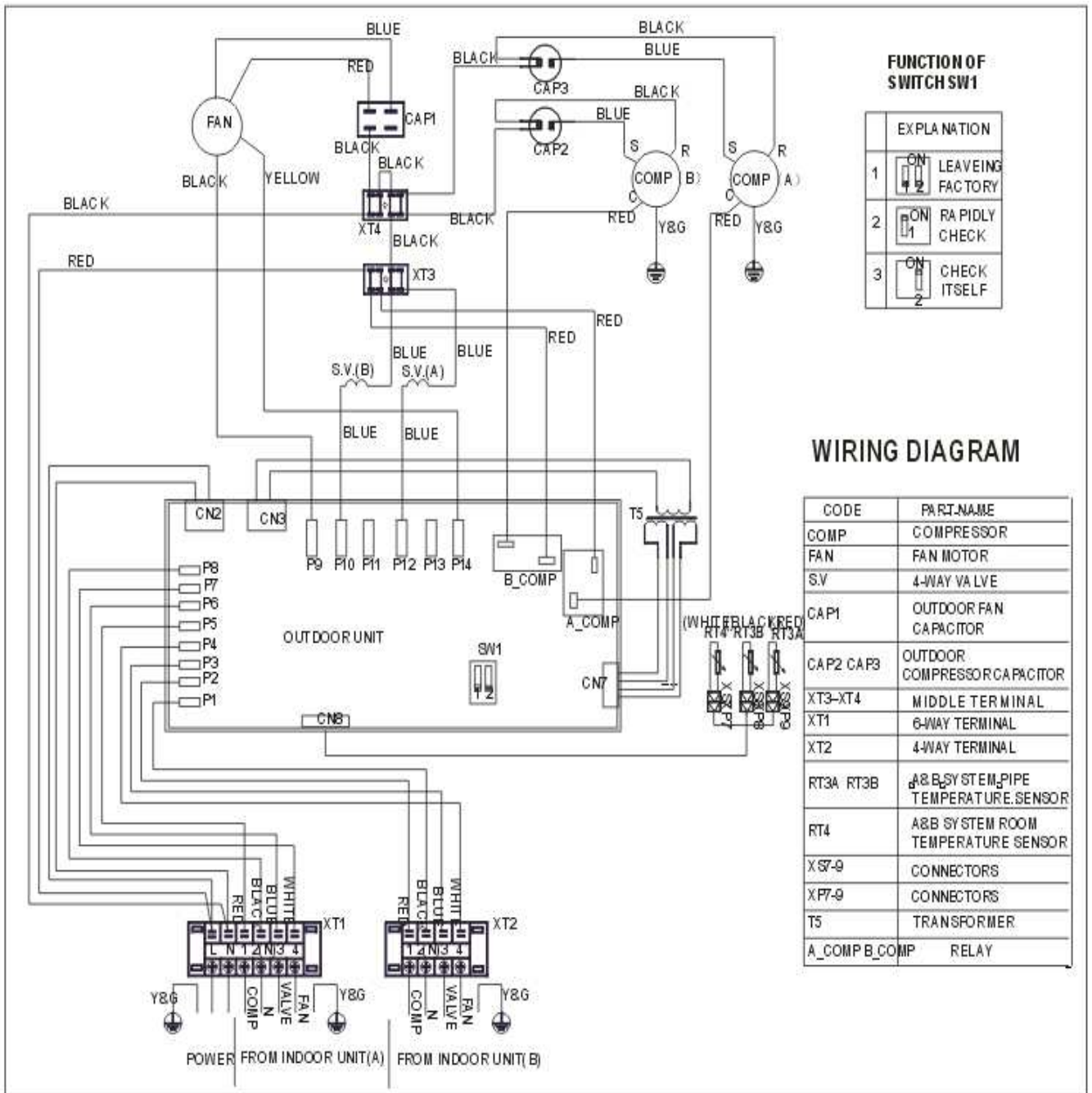


### SIR25MV1



# Наружные блоки

## SOR52MV1, SOR71MV1



# Неисправности

## Внутренние блоки

Неисправность	Индикатор работы	Индикатор таймера
Не контролируется скорость вращения вентилятора внутреннего блока	☆	X
Обрыв или короткое замыкание сенсора T1 или T2	☆	On
Неисправность EEPROM	On	☆
<b>Отсутствие питания на нулевом проводе</b>	☆	☆

X не горит

☆ мигает

On горит

## Наружный блок (плата)

Неисправность	LED1	LED2	LED3
Режим «Stand by»	☆	☆	☆
Защита конденсатора по высокой температуре		☆	☆
Обрыв или короткое замыкание сенсора T1	☆		
Обрыв или короткое замыкание сенсора T2		☆	

☆ мигает