



GR

RUS

SOLIDA

5 PL / 8 PL +



SOLIDA 5 PL: κωδ. 8058540
Κιτ πέλλετ SOLIDA 5 PL κωδ. 8075950

SOLIDA 8 PL +: κωδ. 8075742
Κιτ πέλλετ SOLIDA 8 PL + κωδ. 8075960



УКАЗАТЕЛЬ

1	ФУНКЦИОНИРОВАНИЕ НА ДРЕВЕСИНЕ ИЛИ НА УГЛЕ	
1.1	ОПИСАНИЕ	36
1.2	УСТАНОВКА	37
1.3	ЭКСПЛУАТАЦИЯ И ТЕХОБСЛУЖИВАНИЕ	40
2	ФУНКЦИОНИРОВАНИЕ НА ПЕЛЛЕТАХ СО СПЕЦИАЛЬНЫМ КОМПЛЕКТом	
2.1	ОПИСАНИЕ	41
2.2	УСТАНОВКА	42
2.3	ЭЛЕКТРИЧЕСКАЯ СХЕМА	48
2.4	ГОРЕЛКА НА ПЕЛЛЕТАХ	50
2.5	ЭКСПЛУАТАЦИЯ И ТЕХОБСЛУЖИВАНИЕ	55

1 ФУНКЦИОНИРОВАНИЕ НА ДРЕВЕСИНЕ ИЛИ НА УГЛЕ

1.1 ОПИСАНИЕ

1.1.1 ВСТУПЛЕНИЕ

Чугунные котлы "SOLIDA PL" являются достойным решением актуальных энергетических проблем, поскольку могут работать на твердом топливе: древесине и угле.

Котлы "SOLIDA PL" соответствуют требованиям Директивы PED 97/23/CEE.

1.1.2 ПОСТАВКА

Котлы поставляются в двух отдельных ящиках:

- Корпус собранного котла оснащен дверцей загрузки, дверью зольника, камерой дыма с регулирующей задвижкой, чашей сборки пепла и термостатическим регулятором тяги. Пакетик содержит: 2 дверные ручки, винт с ручкой из бакилита для ручного регули-

рования затвора впуска воздуха, контактной пружиной для резервуара термометра и рычажком М6, который крепится к затвору впуска воздуха. "Сертификат Испытаний", хранимый вместе с документами на котел. Разные аксессуары хранятся для работы с пеллетами (см. раздел 2 сборки инструкции).

- Картонная упаковка для защиты термометра и пакета документов.

1.1.3 РАЗМЕРЫ

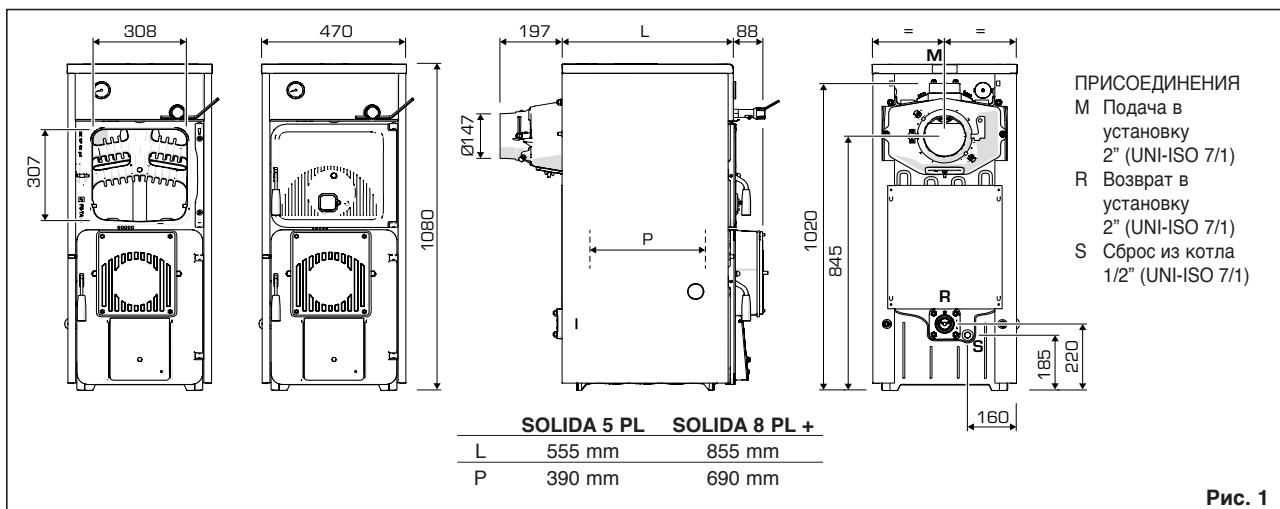


Рис. 1

1.1.4 ТЕХНИЧЕСКИЕ ХАРАКТЕРИСТИКИ

Модель		SOLIDA 5 PL	SOLIDA 8 PL +
Тепловая мощность при работе на угле *	кВт (ккал/ч)	25,6 (22.000)	39,5 (34.000)
Класс КПД		2	2
Продолжительность одной загрузки угля	ч	≥ 4	≥ 4
Продолжительность одной загрузки древесины	ч	≥ 2	≥ 2
Объем загрузки	дм ³	34,0	59,5
Мин. Депрессия в дымоходе	мбар	0,12	0,18
Элементы из чугуна	п°	5	8
Макс. Рабочая температура	°C	95	95
Мин. Температура воды возврата установки	°C	50	50
Макс. Рабочее давление	бар	4	4
Давление испытаний	бар	6	6
Объем котла	л	31	43
Вес	кг	350	350

* Для функционирования на твердой древесине (береза - клен - олива) тепловая мощность снижается примерно на 10%

1.1.5 ПОТЕРИ НАГРУЗКА

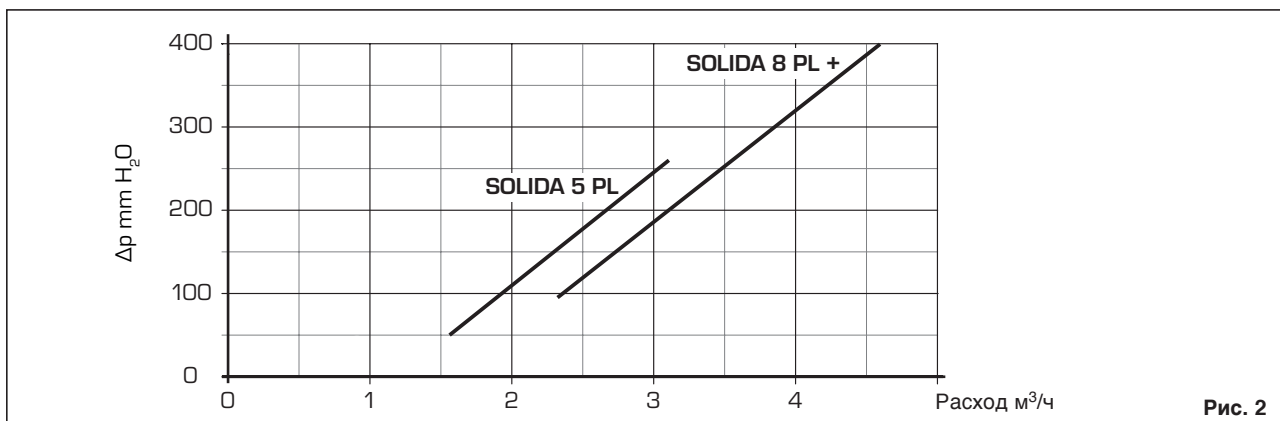


Рис. 2

1.2 УСТАНОВКА

1.2.1 ПОМЕЩЕНИЕ ДЛЯ КОТЛА

Проконтролировать, чтобы реквизиты и характеристики котла соответствовали действующим нормативам. Также необходимо поступление в помещение такого количества воздуха, которое требуется для нормального сгорания. Поэтому в стенах помещения необходимо обеспечить отверстия, отвечающие следующим требованиям:

- Обеспечить одну свободную секцию не менее 6 см² на каждые 1,163 кВт (1000 ккал/ч). Мин. сечение отверстия не должно быть менее 100 см². Сечение может быть также рассчитано по следующему соотношению:

$$S = \frac{Q}{100}$$

где "S" выражено в см², "Q" - в ккал/ч

- Отверстие должно быть расположено в нижней части наружной стенки, предпочтительно на противоположной той, на которой находится канал удаления отработавших газов.

1.2.2 ПОДСОЕДИНЕНИЕ К ДЫМОХОДУ

Дымоход должен соответствовать следующим требованиям:

- Должен быть сделан из водонепроницаемого материала, устойчивого к температуре дыма и соответствующего конденсата.
- Должен иметь соответствующую механическую прочность и низкую тепловую проводимость.
- Должен быть полностью герметичен, для предотвращения охлаждения самого дымохода.
- Положение должно быть, по возможности, максимально вертикальным, на терминеале должен быть установлен статический аспиратор, который обеспечивает эффективное и постоянное удаление отработавшей продукции.
- Для предотвращения образования ветром вокруг конька крыши зон такого давления, которое может возобладать над подъемной силой отработавших газов, необходимо, чтобы выпускное отверстие находилось не менее, чем на 0,4 м. от любой структуры, примыкающей к самому дымоходу (включая конек крыши), расстояние должно составлять менее 8 м.
- Дымоход должен иметь диаметр не ниже диаметра соединения котла; для котлов с квадратным или прямоугольным сечением внутреннее сечение больше на 10% по сравнению с соединением котла.
- Полезное сечение дымохода можно просчитать по следующему

соотношению:

$$S = K \frac{P}{\sqrt{H}}$$

S сечение выражено в см²

K коэффициент понижается :

- 0,045 для древесины
- 0,030 для угля

P мощность котла в ккал/ч

H высота дымохода в метрах, измеренная от оси пламени при выпуске из дымохода в атмосферу. При определении размеров дымохода необходимо учитывать эффективную высоту дымохода в метрах, измеренную от оси пламени до высшей точки, уменьшенная на :

- 0,50м для каждого изменения направления соединительного трубопровода между котлом и дымоходом;
- 1,00 м для каждого метра горизонтального развития самого соединения.

1.2.3 ПОДСОЕДИНЕНИЕ УСТАНОВКИ

Рекомендуется обеспечить соединения, легко разъединяемые при помощи патрубков с поворотными соединениями.

Также обязательно всегда устанавливать подходящие перекрывающие заслонки на трубопроводах нагревательной установки.

ВНИМАНИЕ! В системе в обязательном порядке должен быть установлен предохранительный клапан не входит в комплект поставки.

Наполнение установки

До выполнения соединения котла хорошей нормой является циркуляция воды в трубопроводах для удаления возможных инородных тел, присутствие которых может отрицательно сказаться на работе оборудования.

Наполнение выполняется медленно, чтобы вышли пузырьки воздуха через соответствующие выпускные отверстия, расположенные на нагревательной установке.

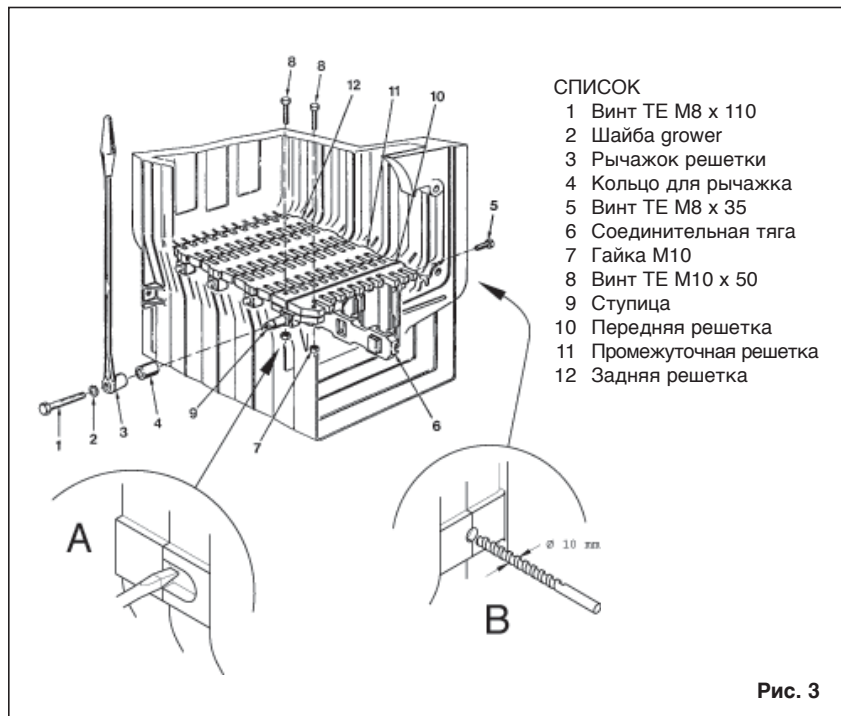
В нагревательных установках с закрытым контуром давление при холодной загрузке установки и давление предварительного надува расширительного бачка должны соответствовать, и, в любом случае, не быть ниже высоты статической колонны установки (например, для статической колонны в 5 метров давление предварительной нагрузки бачка установки и давление загрузки установки должно соответствовать, как минимум, минимальному значению в 0,5 бар).

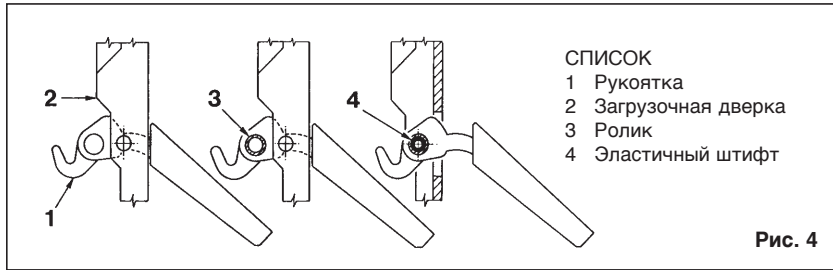
Характеристики питающей воды

Питающая вода нагревающего контура должна быть обработана согласно требованиям Норматива UNI-CTI 8065.

Целесообразно напомнить, что даже небольшой налет в несколько мм толщиной создает, по причине низкой тепловой проводимости, вызывает перегрев стенок котла с серьезными последствиями неисправностей при функционировании.

АБСОЛЮТНО НЕОБХОДИМО ОБРАБАТЫВАТЬ ВОДУ, ИСПОЛЬЗУЕМУЮ ДЛЯ НАГРЕВАТЕЛЬНОЙ УСТАНОВКИ, В





- СПИСОК
- 1 Ручка
 - 2 Загрузочная дверка
 - 3 Ролик
 - 4 Эластичный штифт

Рис. 4

СЛЕДУЮЩИХ СЛУЧАЯХ:

- Очень длинные установки (с повышенным содержанием воды).
- Частые заливания воды для пополнения установки.
- При необходимости, частичный или полный слив установки.

1.2.4 МОНТАЖ РЕШЕТКИ ЖАРОВНИ (ОПЦИЯ)

Для установки решетки, поставляемой по специальному запросу, выполнить следующие действия (рис. 3):

- Перфорировать панель с внешней стороны, между передней головкой и промежуточным элементом, используя сверло $\varnothing 10$, как указано в детали (В).
- Снять чугунную панель, воздействуя снаружи долотом, на левой стороне передней головки, как указано на детали (А).
- Установить заднюю решетку (12) в камеру сгорания.
- Установить переднюю решетку (10) и заблокировать к ступице (9) винтами (8) и гайками (7);
- заблокировать переднюю решетку правой стороны корпуса котла винтом (5).
- Сцепить соединительную штангу (6) с гнездами, проделанными в передней и задней решетке.
- Поставить промежуточные решетки (11).
- Надеть на ступицу (9) кольцо (4) и рычажок (3), фиксируя все шайбой (2) и винтом (1).

1.2.5 УСТАНОВКА АКСЕССУАРОВ

Ручки закрытия дверей и винт с регулировочной ручкой воздушной заслонки поставляются отдельно, т.к. могут быть повреждены при транспортировке. Как ручки, так и винт с ручкой содержатся в нейлоновых пакетах, вложенных внутрь ванночки для сборки пепла. Для установки ручек действовать следующим образом (рис. 4):

- Взять ручку (1), вставить ее в отверстие загрузочной двери (2) и вставить ролик (3) в отверстие ручки; Заблокировать ручку, вставив пружинный шплинт (4).
- Выполнить эту же операцию ручкой дверки зольника.

Для установки винта ручкой действовать следующим образом (рис. 5):

- Снять винт М8 х 60, который фиксирует задвижку впуска воздуха к дверце зольника, и завинтить винт ручкой из бакилита (1), вложенной в упаковку. Установить на конец винта М10 глухую гайку насадкой (2).
- Прикрепить рычажок М6 к воздушной задвижке (3), установив ее горизонтально в правом направлении. На конце рычажка есть отверстие, на котором далее будет соединена цепочка термостатического регулятора.

1.2.6 УТАНОВКА ОБЛИЦОВКИ

С задней стороны котла, на двух верхних тягах завинчены три гайки: вторая и третья гайки должны правильно позиционировать боковины обшивки.

В нижних тягах, как с передней, так и с задней стороны котла завинчены две гайки, из которых одна предназначена для блокировки опорных скоб боковин.

Установка компонентов обшивки должна выполняться следующим образом (рис. 6):

- Отвинтить на несколько оборотов вторую или третью гайку каждой тяги.
- Сцепить левую боковину (1) на нижней и верхней тяге котла и отрегулировать позицию гайки и контргайки верхней тяги.
- Заблокировать боковину, затянув контргайки. – Для установки правой боковины (2) действовать



- СПИСОК
- 1 Винт с ручкой М10 х 70
 - 2 Глухая гайка с насадкой
 - 3 Задвижка впуска воздуха

Рис. 5

таким же образом.

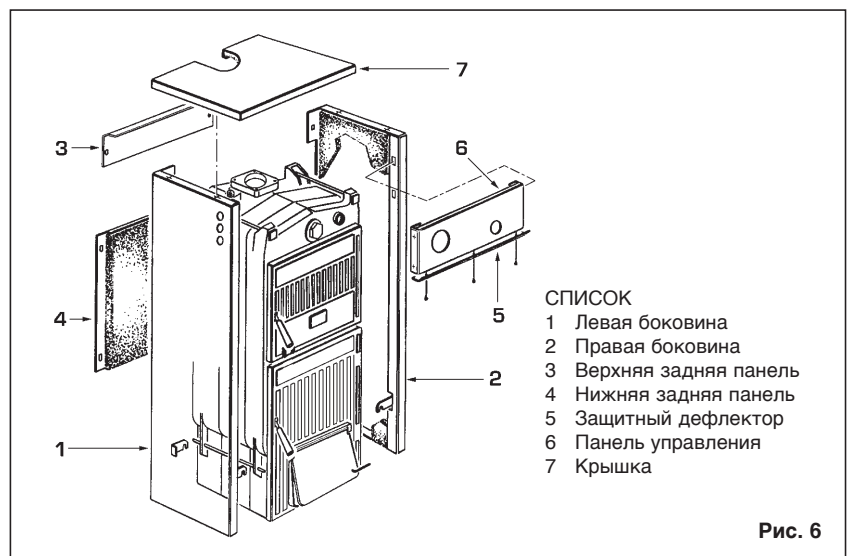
- Сцепить заднюю панель (3), введя два язычка в отверстия на каждой боковине.
- Выполнить эту же операцию для крепления нижней задней панели (4).
- Защитный Дефлектор (5) прикреплен к панели управления (6) тремя самонарезающими винтами. Закрепить панель при помощи нажимных штырьков. Далее отвинтить капилляр термометра и вставить его в правый кожух задней головки, введя контактный зажим, который должен быть отрезан примерно на 45 мм.
- Прикрепить крышку (7) к боковинам котла.

ПРИМЕЧАНИЕ: Хранить вместе с документами на котел "Сертификат Испытаний", вложенный в камеру сгорания.

1.2.7 РЕГУЛЯТОР ТЯГИ

На котлах "SOLIDA PL" могут быть установлены два типа термостатических регуляторов.

ВНИМАНИЕ: Для крепления рычажка



- СПИСОК
- 1 Левая боковина
 - 2 Правая боковина
 - 3 Верхняя задняя панель
 - 4 Нижняя задняя панель
 - 5 Защитный дефлектор
 - 6 Панель управления
 - 7 Крышка

Рис. 6

цепочкой в суппорте регулятора необходимо снять алюминиевый дефлектор, установленный на пульте управления, отвинчивая три крепящих его винта (рис. 6).

После завершения установки выполнить соответствующее регулирование и вновь поставить защитный дефлектор.

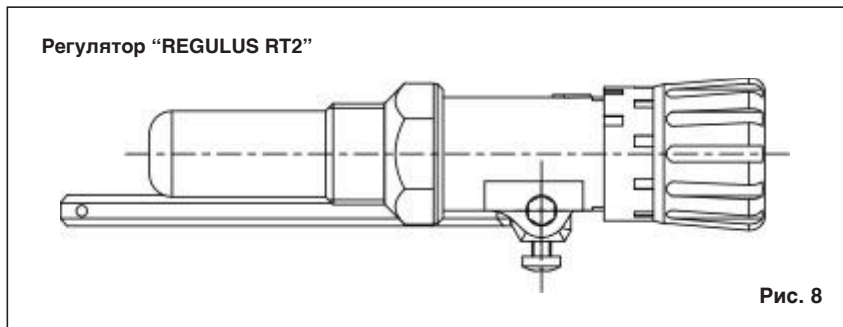
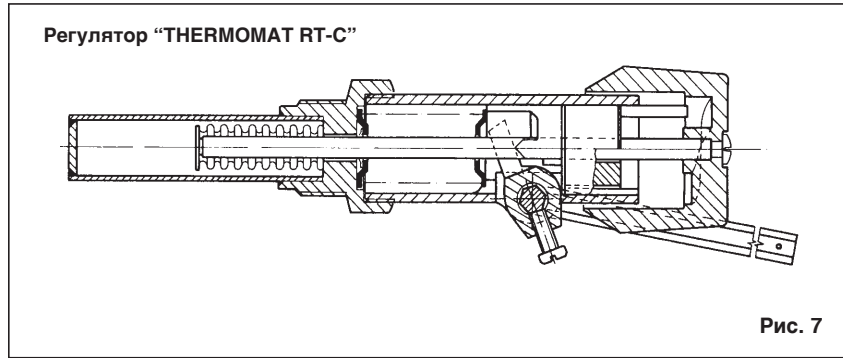
Регулятор "THERMOMAT RT-C"

Регулятор "Thermomat" оснащен рукояткой из термоотверждающейся смолы с регулировочным полем от 30 до 100 °С (рис. 7).

Завинтить регулятор на отверстие 3/4" передней головки и ориентировать красный указатель на верхней части, введенной в суппорт регулятора после монтажа панели держателя инструментов и снятия пластмассового хомутика. Если снимается шарнир, который фиксирует рычажок цепочкой, быть внимательным и установить его в это же положение.

После позиционирования рукоятки на 60°С заблокировать рычажок цепочкой в позиции, слегка наклонной вниз, чтобы цепочка находилась по оси с соединением воздушной задвижки. Для регулирования "Thermomat", которое состоит, главным образом, в определении длины цепочки, выполнить следующие действия :

- Позиционировать рукоятку на 60 °С.



- Включить котел открытой задвижкой выпуска воздуха.
- При достижении температуры воды котла 60 °С, закрепить цепочку на рычажке задвижки выпуска воздуха, делая так, чтобы осталась щель около 1 мм.
- После этого регулятор тарирован и можно выбрать нужную рабочую

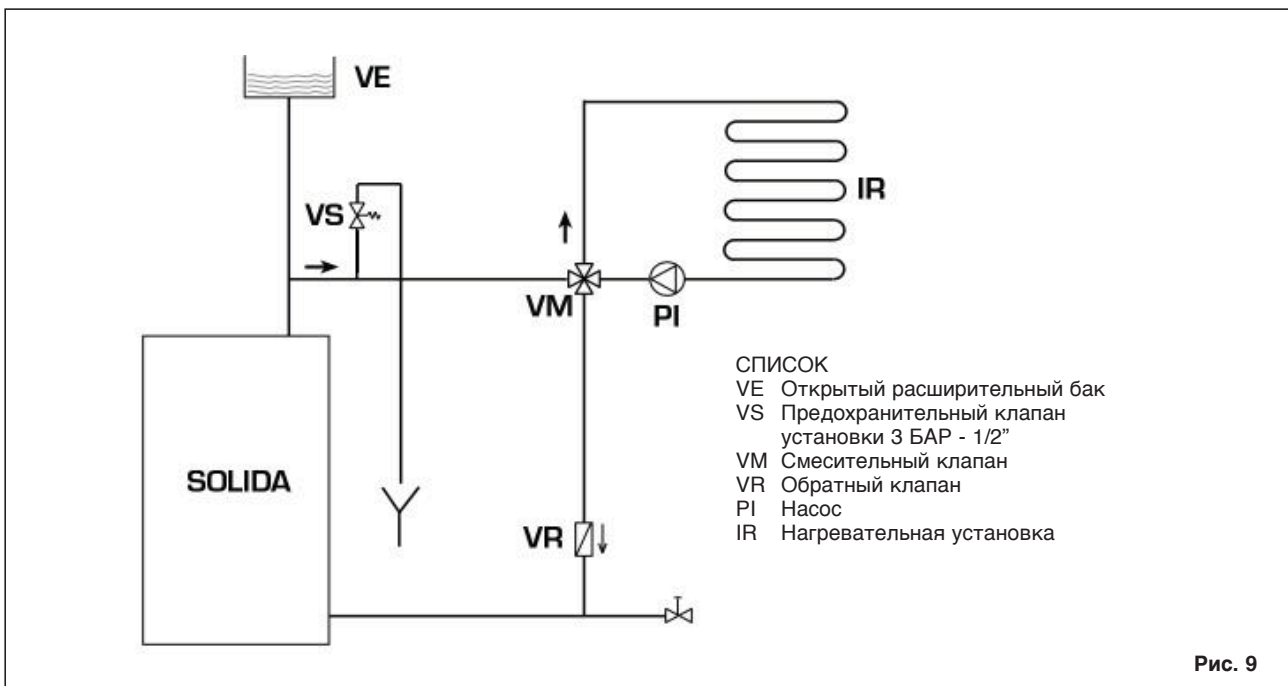
температуру, повернув рукоятку.

Регулятор "REGULUS RT2"

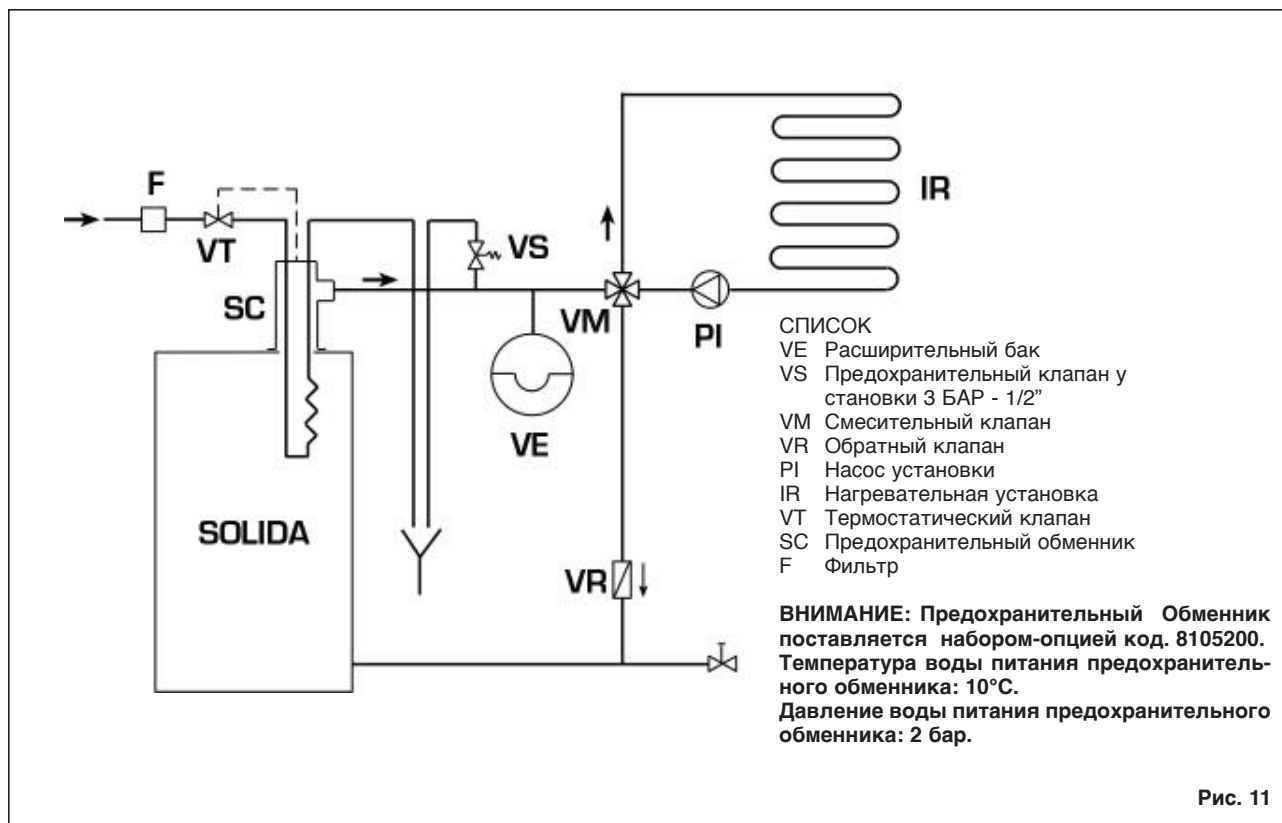
Поле регулирования от 30 до 90°С (рис. 8). Для монтажа и ввода в действие выполнить те же инструкции, что и для регулятора "Thermomat".

1.2.8 СХЕМЫ ГИДРАВЛИЧЕСКОГО СОЕДИНЕНИЯ

Установка с открытым расширительным баком



Установка с закрытым расширительным баком и предохранительным обменником термостатическим клапаном, опция



1.3 ЭКСПЛУАТАЦИЯ И ТЕХОБСЛУЖИВАНИЕ

1.3.1 ПРЕДВАРИТЕЛЬНЫЙ КОНТРОЛЬ ПЕРЕД ВКЛЮЧЕНИЕМ

До ввода котла в эксплуатацию необходимо выполнить следующие инструкции:

- Установка, с которой соединен котел, должна быть, по возможности, оснащена расширительным баком открытого типа (рис. 10).
- Труба, соединяющая котел с расширительным баком, должна иметь диаметр, соответствующий действующим нормативам.
- Насос нагрева должен всегда работать во время функционирования котла.
- Функционирование насоса никогда не должно прерываться возможным термостатом окружающей среды.
- Если установка оснащена смесительным клапаном, 3-х или 4-х ходовым, клапан должен всегда быть в состоянии открытия в направлении установки.
- Убедиться, что регулятор тяги работает нормально и нет препятствий, которые блокируют автоматическое функционирование задвижки

впуска воздуха.

1.3.2 ПРОЧИСТКА

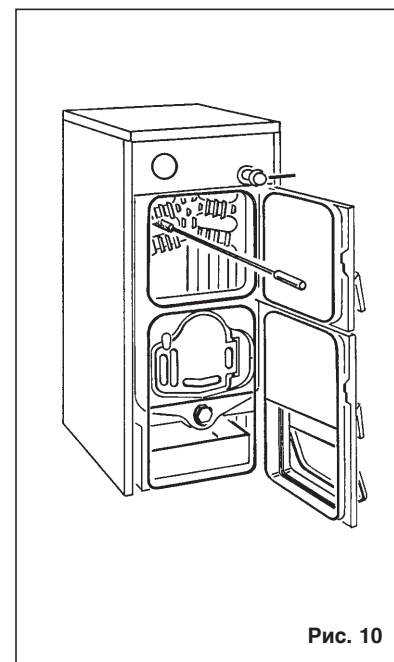
Прочистка должна выполняться с определенной частотой, помимо прочистки каналов прохождения дыма, необходимо чистить зольник, собирая содержащийся пепел в сборный бачок. Для прочистки каналов прохождения дыма использовать специальный, ершик (рис. 10).

1.3.3 ТЕХОБСЛУЖИВАНИЕ

Запрещается выполнять любые операции по техобслуживанию, демонтажу и снятию без предварительного правильного слива котла. Операции по сливу не должны выполняться с водой повышенной температуры.

ВНИМАНИЕ! Предохранительный клапан должен проверяться квалифицированным специалистом в соответствии с законами страны, распределения и инструкции по использованию предохранительного клапана.
В случае проблемного функцио-

нирования предохранительного клапана, при невозможности повторного тарирования, заменить на новый клапан 1/2", тарированный на 3 БАР и соответствующий директиве PED 97/23/CEE.



2 ФУНКЦИОНИРОВАНИЕ НА ПЕЛЛЕТАХ СО СПЕЦИАЛЬНЫМ КОМПЛЕКТОМ

2.1 ОПИСАНИЕ

Котлы **SOLIDA PL** могут быть преобразованы для функционирования на пеллетах.

В данном случае необходимо отдельно запросить **Комплект для функционирования на пеллетах SOLIDA PL**, состоящий из следующих частей:

1. Горелка со встроенной системой электронного контроля.
2. Система подачи пеллет с двигателем и шнеком.

3. Контейнер с желобом древесных пеллет на 80 кг.
4. Комплект аксессуаров содержит:

	SOLIDA	
	5 PL	8 PL +
a) передние распорные детали	№ 6	№ 10
b) задние распорные детали	№ 2	№ 4
c) дефлекторы	№ 3	№ 5
d) цементные кирпичи	№ 2	№ 3
e) прокладка 242x272x4	№ 1	№ 1

В целях оптимизации использования устройства рекомендуется использование пеллет, качество которых сертифицировано авторизованным органом (качественные характеристики пеллет, использованных в **SOLIDA PL**, определены нормативом DIN plus).

Котел соответствует Классу 3 согласно EN 303-5.

2.1.1 ГАБАРИТНЫЕ РАЗМЕРЫ

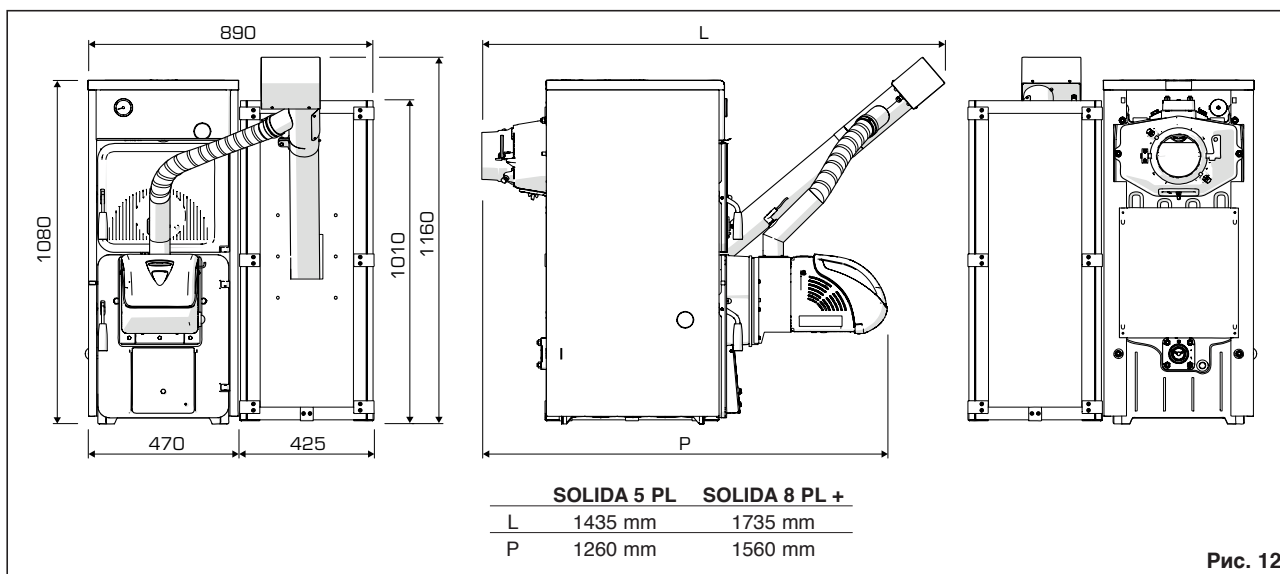


Рис. 12

2.1.2 ТЕХНИЧЕСКИЕ ХАРАКТЕРИСТИКИ

Модель		SOLIDA 5 PL	SOLIDA 8 PL +
Номинальная тепловая мощность	кВт	26,20	32,20
Минимальная тепловая мощность	кВт	7,84	8,98
Номинальная производительность по теплу	кВт	34,07	40,36
Минимальная производительность по теплу	кВт	10,62	11,26
Максимальная полезная выработка	%	76,90	79,78
Минимальная полезная выработка	%	73,82	79,75
Классификация котла		Класс 3	Класс 3
CO мг/м ³ - 10%, O ₂ при номинальной тепловой мощности		516,01	103,21
CO мг/м ³ - 10%, O ₂ при минимальной тепловой мощности		776,17	467,24
OGC мг/м ³ - 10%, O ₂ при номинальной производительности по теплу		3,02	3,60
OGC мг/м ³ - 10%, O ₂ при минимальной производительности по теплу		8,14	12,09
G мг/м ³ - 10%, O ₂ при номинальной тепловой мощности		25,8	22,13
G мг/м ³ - 10%, O ₂ при минимальной тепловой мощности		-	-
Размеры контейнера пеллет, объем 200 дм ³	H	1081	1081
	L	440	440
Размеры контейнера пеллет, объем 300 дм ³	H	1381	1381
	L	440	440
Размеры контейнера пеллет, объем 500 дм ³	H	1481	1481
	L	640	640

2.2 УСТАНОВКА

2.2.1 АДАПТАЦИЯ КОТЛА ДЛЯ ФУНКЦИОНИРОВАНИЯ НА ПЕЛЛЕТАХ С ДОПОЛНИТЕЛЬНЫМ КОМПЛЕКТОМ

А) Снять глухой чугунный фланец котла, а также решетку, петлю и носик с соответствующими крепежными винтами.



Рис. 13 Снятие глухого фланца



Рис. 14 Снятие решетки

В) Разместить чугунный дефлектор с задними боковыми опорами



Рис. 15 1-й дефлектор



Рис. 16 1-й дефлектор

С) Разместить чугунный дефлектор с передними боковыми опорами



Рис. 17 2-й дефлектор



Рис. 18 2-й дефлектор

D) Разместить оставшиеся передние боковые опоры и положить цементные кирпичи



Рис. 19 Боковые опоры



Рис. 20 Цементные кирпичи



ВНИМАНИЕ!

ЦЕМЕНТНЫЕ КИРПИЧИ ДОЛЖНЫ ПОЗИЦИОНИРОВАТЬСЯ РЯДОМ С ПЕРЕДНЕЙ ЧАСТЬЮ КОТЛА

E) Позиционировать последний чугунный дефлектор



Рис. 21 3-й дефлектор

F) Привинтить винты M10 к фланцу

G) Прикрепить фланец к дверце камеры сгорания посредством 4 винтов M8, устанавливая прокладку

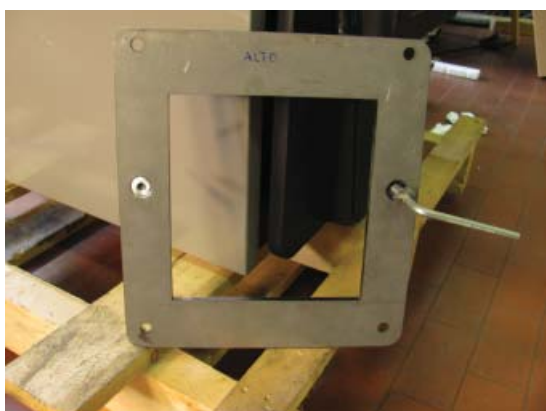


Рис. 22 Фланец



Рис. 23 Фланец, прикрепленный к дверце камеры сгорания

Н) Позиционировать изоляцию из минеральной ваты на выступающую часть горелки (см. Рис. 24)



Рис. 24 Изоляция

И) Монтировать горелку и прикрепить ее посредством 2 фланцевых гаек M10



Рис. 25 Монтаж горелки



Рис. 26 Крепеж горелки

ВНИМАНИЕ!

**ЗАТЯГИВАТЬ ГАЙКИ ДО ТЕХ ПОР, ПОКА ПЛИТА ГОРЕЛКИ НЕ БУДЕТ ОПИРАТЬСЯ О ФЛАНЕЦ КОТЛА.
НЕ ПЕРЕЗАТЯГИВАТЬ.**

Ж) Отвинтить термостатический регулятор (если предусмотрен) и привинтить латунный редуктор, нанося герметик для обеспечения гидравлического уплотнения

К) Привинтить предохранительный термостат к редуктору



Рис. 27 Латунный редуктор



Рис. 28 Предохранительный термостат

L) Снять термометр и закупорить отверстие панели



Рис. 29 Снять термометр



Рис. 30 закупорить отверстие



M) Заблокировать дверцу вытяжки, если ранее котел был использован для функционирования на древесине или угле



Рис. 31 Дверца вытяжки

ВНИМАНИЕ!

ОТКРЫВАТЬ ЗАГРУЗОЧНУЮ ДВЕРЦУ ТОЛЬКО ПРИ ВЫКЛЮЧЕННОЙ ГОРЕЛКЕ.

N) Монтаж контейнера на 80 кг

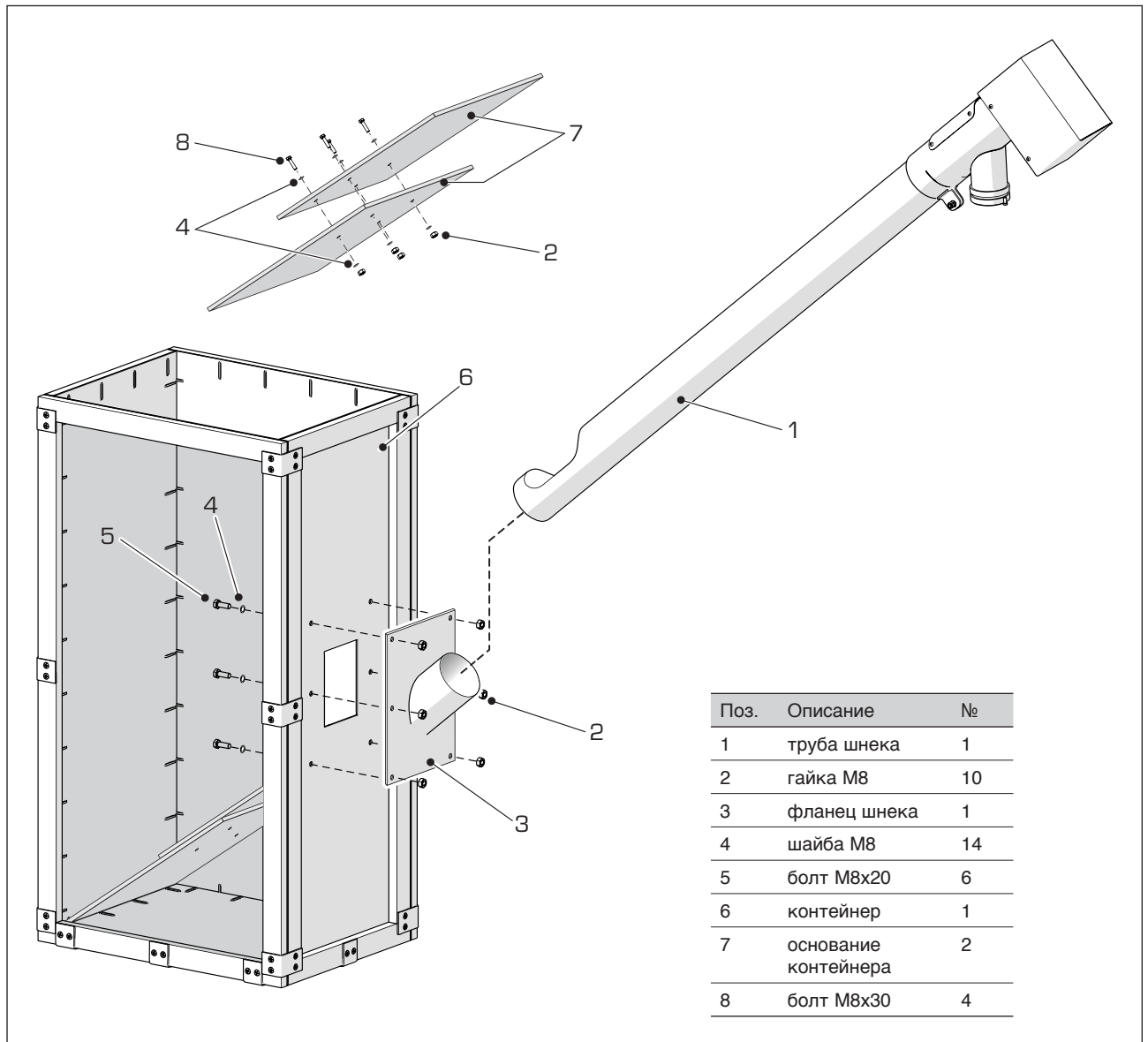


Рис. 32 Монтаж контейнера и шнека

2.2.2 ЭЛЕКТРИЧЕСКИЕ СОЕДИНЕНИЯ

- A) Подсоединить разъем кабеля (1), выходящий из двигателя шнека, к горелке
- B) Подсоединить разъем кабеля (2), выходящий из горелки, к предохранительному термостату



Рис. 33 Кабель двигателя шнека



Рис. 34 Разъем предохранительного термостата

- C) Разместить зонд нагнетания (3) в кожух (4) на корпусе котла

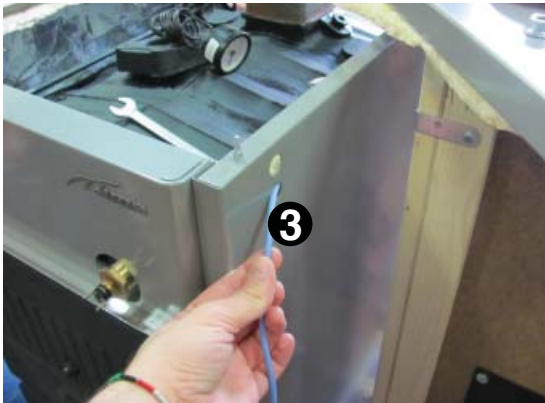


Рис. 35 Зонд нагнетания

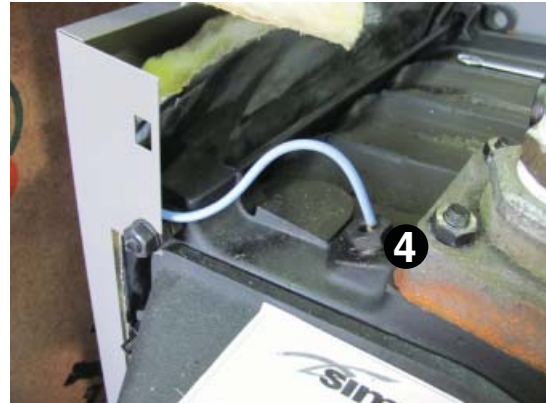


Рис. 36 Зонд нагнетания

- D) Подсоединить кабель питания (5) горелки к электрической сети.

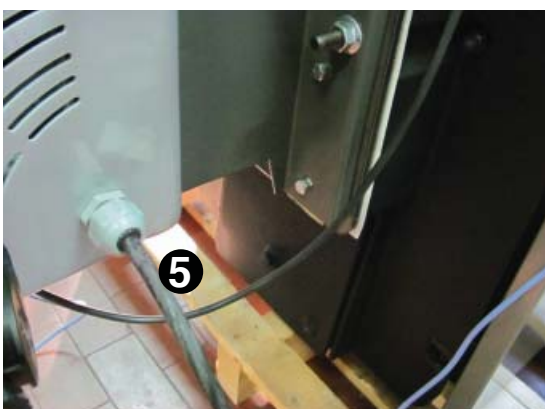


Рис. 37 Соединение с электрической сетью

ЧЕРНЫЙ=НЕЙТРАЛЬ
СЕРЫЙ=ФАЗА
ТЕМНО-ЗЕЛЕНый = ЗЕМЛЯ



2.3 ЭЛЕКТРИЧЕСКАЯ СХЕМА

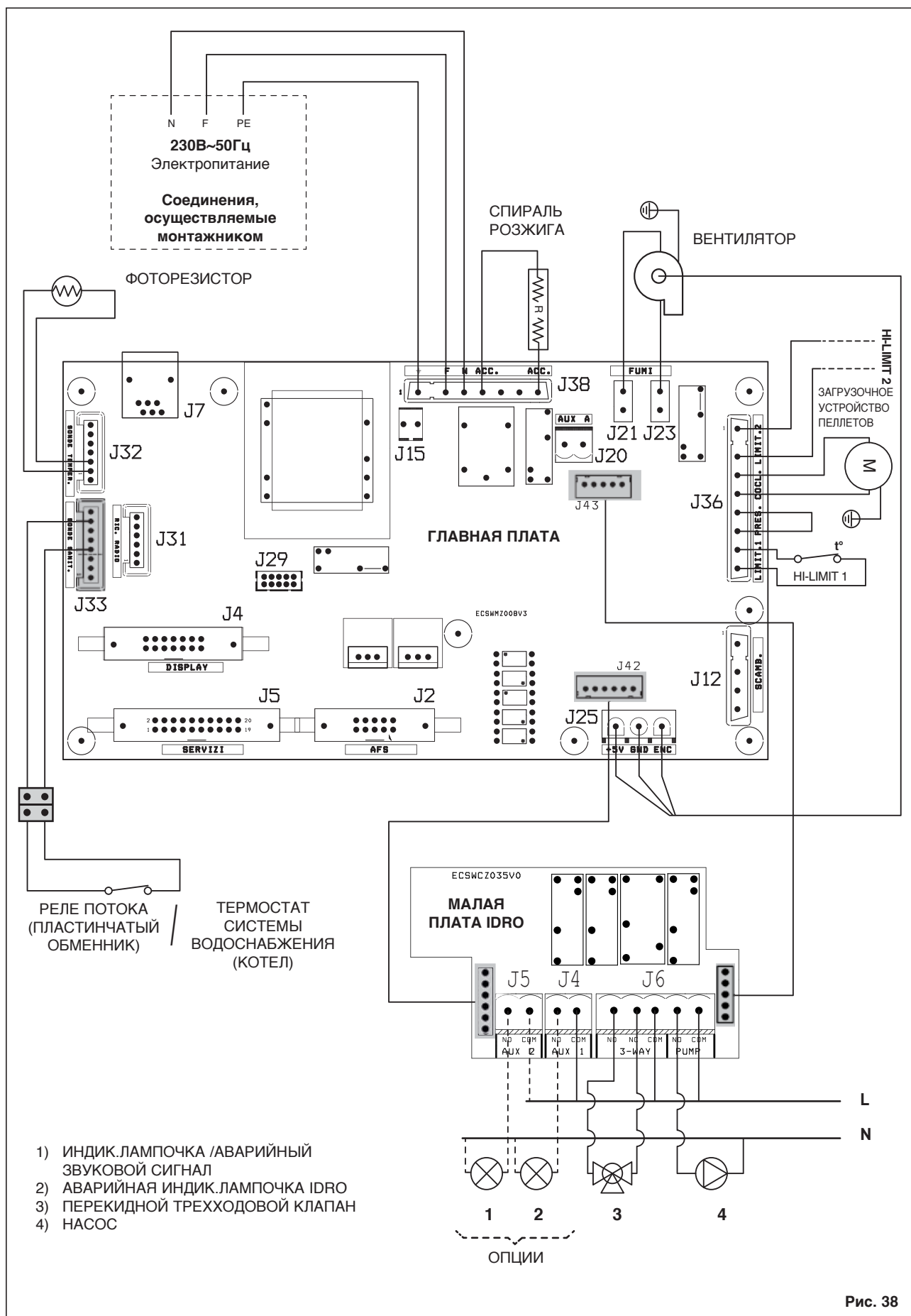
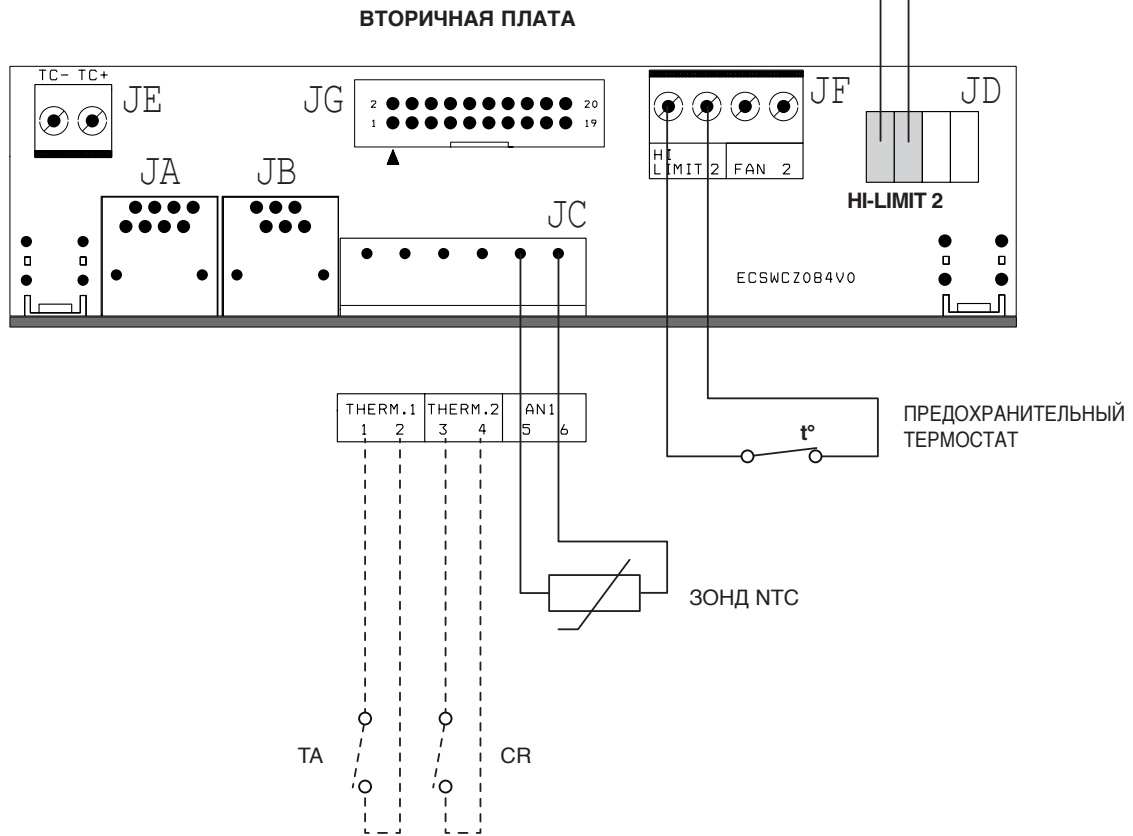


Рис. 38



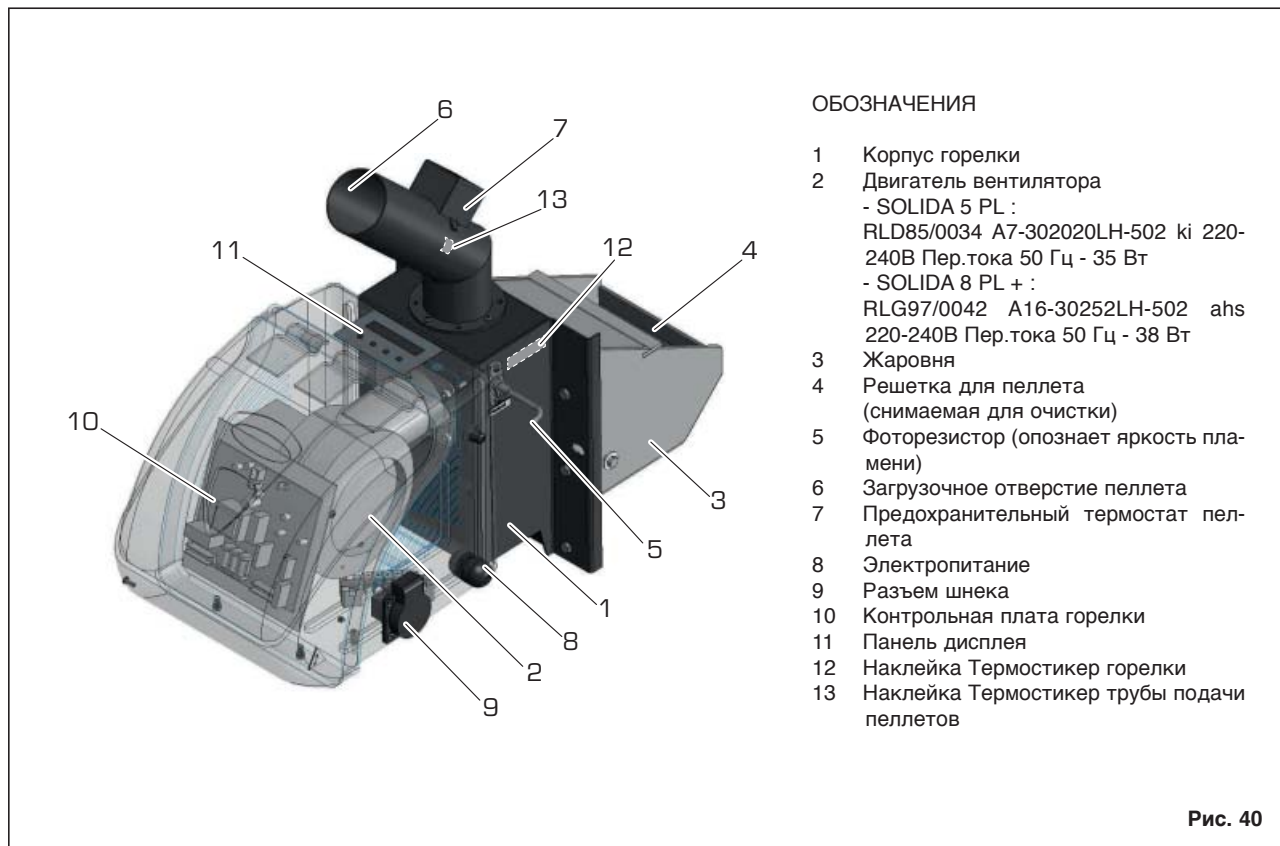
ВОЗМОЖНОСТЬ ПОДСОЕДИНЕНИЯ:

- термостата воздуха помещения (ТА)
- дистанционного механизма управления ON/OFF (CR)

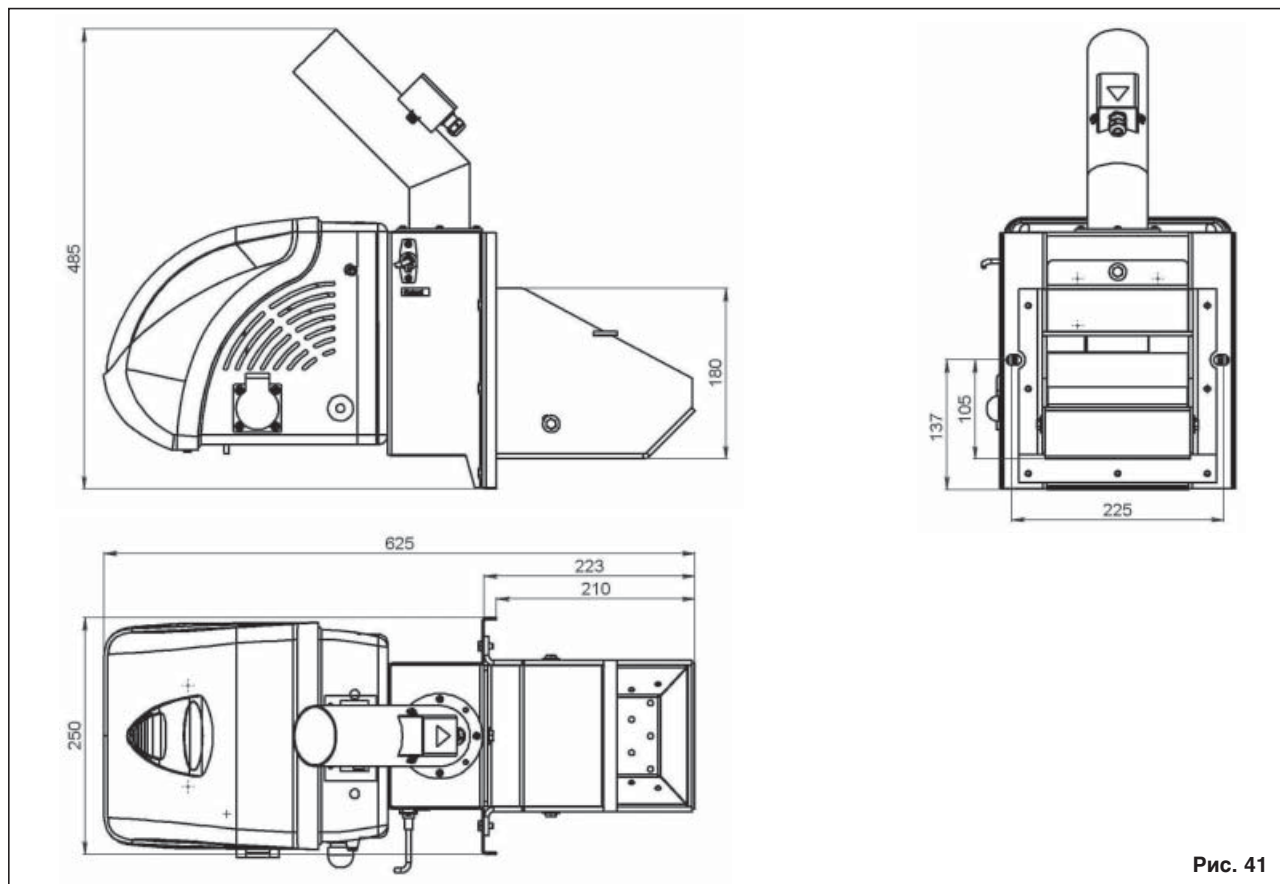
Рис. 39

2.4 ГОРЕЛКА НА ПЕЛЛЕТАХ

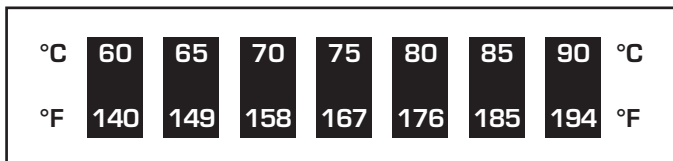
2.4.1 ОПИСАНИЕ



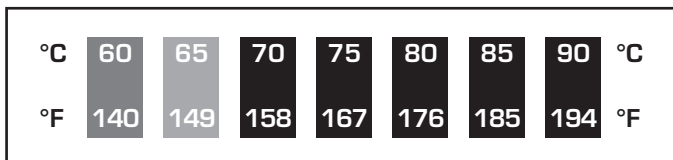
2.4.2 РАЗМЕРЫ



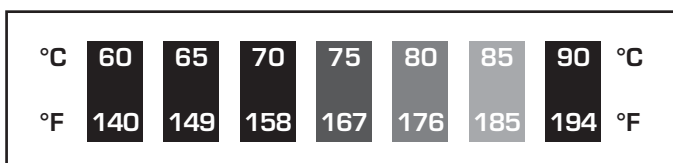
2.4.3 НАКЛЕЙКА ТЕРМОСТИКЕР ГОРЕЛКИ



Визуализация наклейки при нормальной температуре камеры сгорания.



Визуализация наклейки при температуре камеры сгорания 60° - 65°C.



Визуализация наклейки при температуре камеры сгорания 80° - 85°C.

Термостикер используется для измерения рабочей температуры корпуса горелки в определенной зоне. Измерение температуры предоставляет непосредственную информацию относительно состояния системы нагрева и необходимости профилактических действий или техобслуживания горелки и дымоходов.

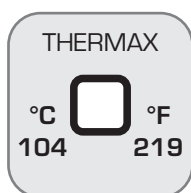
Пример: высокая температура горелки может быть признаком значительных отложения золы.

После восстановления нормальных условий функционирования термостикер приобретает его нормальную расцветку (черная).

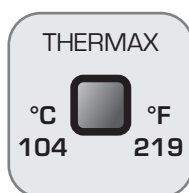
Термостикер горелки должен проверяться регулярно, в любом случае, после любой процедуры техобслуживания котла и/или горелки на пеллетах.

Рис. 42

2.4.4 НАКЛЕЙКА ТЕРМОСТИКЕРА ТРУБЫ ПОДАЧИ



Визуализация наклейки в начальном состоянии: активный сегмент белого цвета, температурой не достигнут уровень активации (104°C).



Визуализация наклейки в условиях активации: активный сегмент темного цвета, температурой превышен уровень активации (104°C).

Термостикер указывает на перегрев трубы подачи пеллетов.

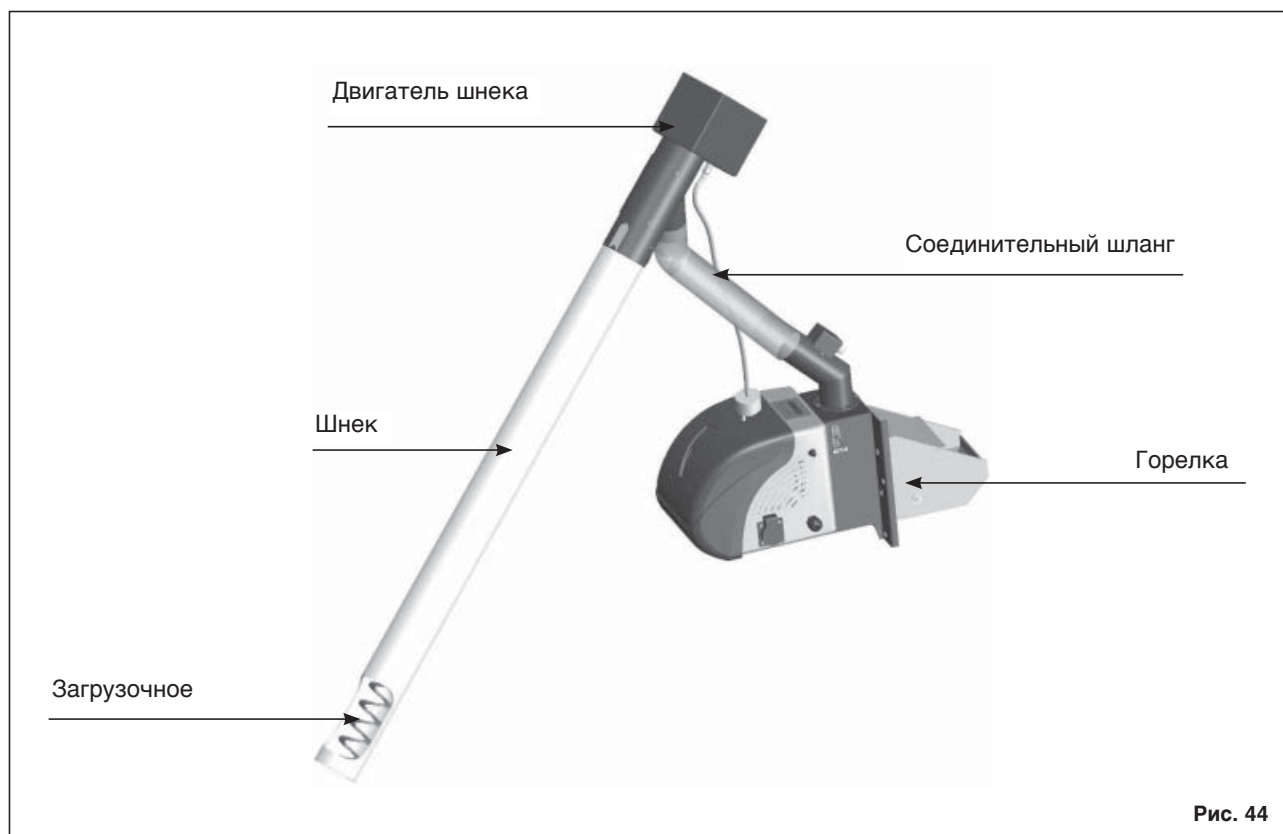
Активация данного термостикера может наблюдаться, если выхлопные газы проникают в трубу пеллетов, в связи с большим сопротивлением дымохода и/или уменьшения тяги трубы.

В данных ситуациях соединительный шланг между шнеком и корпусом горелки может быть поврежден.

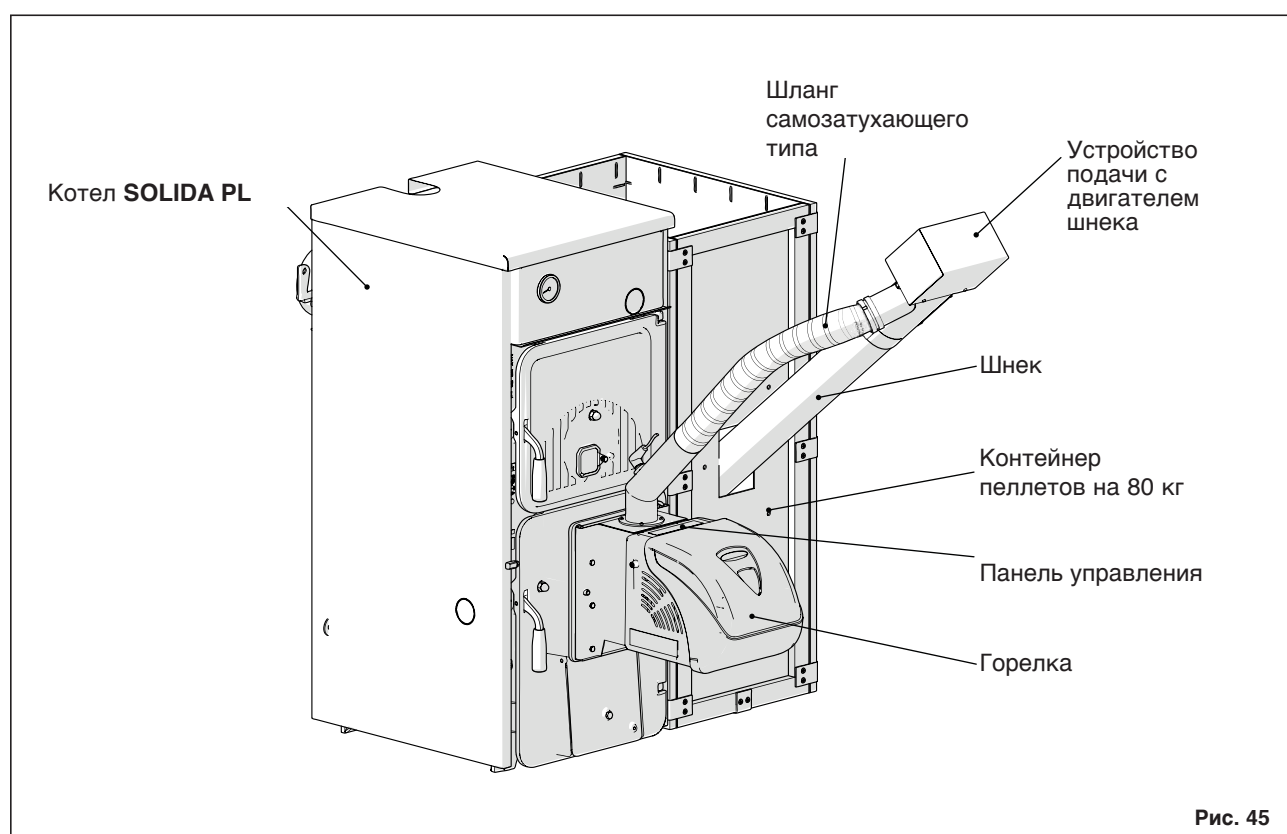
Активированный термостикер не может вернуться к начальному состоянию. После восстановления нормальных условий функционирования произвести замену термостикера.

Рис. 43

2.4.5 ГОРЕЛКА И ЗАГРУЗОЧНОЕ УСТРОЙСТВО ПЕЛЛЕТОВ



2.4.6 КОМПОНОВКА КОТЛА И КОНТЕЙНЕРА ПЕЛЛЕТОВ



2.4.7 ХАРАКТЕРИСТИКИ ПЕЛЛЕТОВ



Описание	Единица измерения	Значение
Размеры пеллет	мм	6 – 8
Рекомендуемая теплота сгорания нетто	мДж/кг	>17,2
	кВт-ч/кг	>4,7
Класс (ENplus)	ENplus-A1	
Категория пеллета	А, АВ, В*	
Остаток в золе	%	См. Таблица 2
Влажность	%	Макс. 8 – 10%

Таблица 1 Характеристики, рекомендуемые для древесных пеллет

* Автоматическая горелка на пеллетах разработана для использования древесных пеллет с характеристиками, описанными в справочном стандарте ENplus. В качестве альтернативы, ТОЛЬКО НА ОГРАНИЧЕННОЕ КОЛИЧЕСТВО ЧАСОВ разрешается использование пеллет, не отвечающих требуемому классу. В данном случае топливо, в связи с его низким качеством, производит высокий остаток золы, что обуславливает необходимость более частой очистки решетки горелки и стенок теплообменника.

Категория пеллета	A ^d	DU
A	$A^d \leq 0,6\%$	$DU \geq 97,0\%$
AB	$A^d \leq 0,6\%$	$DU \geq 97,0\%$
B	$0,6\% < A^d \leq 1,0\%$	$DU \geq 97,0\%$
BC	$0,6\% < A^d \leq 1,0\%$	$DU \geq 97,0\%$
C	$1,0\% < A^d \leq 2,0\%$	$DU \geq 97,0\%$
CD	$1,0\% < A^d \leq 2,0\%$	$DU \geq 97,0\%$
D	$2,0\% < A^d \leq 3,0\%$	$DU \geq 97,0\%$
DE	$2,0\% < A^d \leq 3,0\%$	$DU \geq 97,0\%$
E	$A^d > 3,0\%$	$DU \geq 97,0\%$
EF	$A^d > 3,0\%$	$DU < 97,0\%$

Таблица 2 Классификация пеллет на основе их физических характеристики

A^d – остаток в золе [%]

DU – механическое сопротивление [%]



Утверждение нового европейского стандарта для пеллет (EN 14961-2) вводит новые сертификаты: ENplus для пеллет, используемых для бытовых устройств системы отопления; EN-B для промышленных котлов. Нормой определяются классы ENplus древесных пеллет как A1 и A2. Классом A1 вводятся более жесткие ограничения в отношении возможного остатка золы. Класс A2 предусматривает возможность содержания остатков золы до 1,5%.

Описание	Единица измерения	ENplus-A1	ENplus-A2
Диаметр	мм	6 (± 1)	6 (± 1)
Длина	мм	$3,15 \leq L \leq 40$ 1)	$3,15 \leq L \leq 40$ 1)
Плотность	кг/м ³	≥ 600	≥ 600
Теплота сгорания	МДж/кг	≥ 16,5	≥ 16,5
Влажность	%	≤ 10	≤ 10
Пыль	%	≤ 13)	≤ 1 3)
Механическое сопротивление	%	≥ 97,5 4)	≥ 97,5 4)
Остаток в золе	% 2)	≤ 0,7	≤ 1,5
Температура плавления золы	°C	≥ 1200	≥ 1100
Хлор	% 2)	≤ 0,02	≤ 0,03
Сера	% 2)	≤ 0,05	≤ 0,05
Азот	% 2)	≤ 0,3	≤ 0,5
Медь	мг/кг 2)	≤ 10	≤ 10
Хром	мг/кг 2)	≤ 10	≤ 10
Мышьяк	мг/кг 2)	≤ 1	≤ 1
Кадмий	мг/кг 2)	≤ 0,5	≤ 0,5
Меркурий	мг/кг 2)	≤ 0,1	≤ 0,1
Свинец	мг/кг 2)	≤ 10	≤ 10
Никель	мг/кг 2)	≤ 10	≤ 10
Цинк	мг/кг 2)	≤ 100	≤ 100
1) не более чем 1% пеллет могут быть длиннее 40 мм. Максимальная допустимая длина: 45 мм 2) определяется при измерении в сухом состоянии 3) частицы < 3,15 мм (частицы тонкой пыли до подачи топлива) 4) для замеров, выполненных посредством Лигнотестера, предельное значение составляет ≥ 97,7 базового веса в %			

Таблица 3 Европейский стандарт ENplus для древесных пеллет

2.5 ЭКСПЛУАТАЦИЯ И ТЕХОБСЛУЖИВАНИЕ



2.5.1 ПАНЕЛЬ УПРАВЛЕНИЯ

Панель дисплея представляет собой панель управления для печей на пеллетах и биомассе с воздушным или воздушно-водным контуром, с встроенным зондом температуры и часами с функциями хронотермостата.

Панель (См. «Рис. 46») оснащена кнопкой включения, определяемой соответствующей напечатанной на ней пиктограммой, и 4 кнопками (на которых нарисован белый круг), функции которых описываются на дисплее рядом с соответствующей клавишей.



ОБОЗНАЧЕНИЯ

- 1 Клавиша 1
 - 2 Клавиша 2
 - 3 Клавиша 3
 - 4 Клавиша 4
 - 5 Клавиша 5 (ВКЛ./ВЫКЛ.)
- D Дисплей

Рис. 46

2.5.2 ВКЛЮЧЕНИЕ ПАНЕЛИ

2.5.2.1 ЗАПУСК ПАНЕЛИ ПОСЛЕ УСТАНОВКИ ТИПА КОТЛА

На дисплее отображается экранное изображение Запуска (См. «Рис. 48 Экранное изображение ЗАПУСКА»)

2.5.2.2 ЗАПУСК ПАНЕЛИ

При каждом последующем включении на дисплее отображается экранное изображение ожидания, в ходе которого на панели отображается логотип изготовителя во второй строке, температура нагнетания воды и текущее время в первой строке. Данное экранное изображение приведено на Рис. 47:

6	0	°	C		H	2	O			1	0	:	2	3
					S	I	M	E						>

Рис. 47 Экранное изображения СБРОСА

Спустя приблизительно 12 секунд обеспечивается переход к экранному изображению “ЗАПУСКА” (См. Рис. 48), указывающему эффективное рабочее состояние котла.

6	0	°	C		H	2	O				1	0	:	2	3
						O	F	F							>

Рис. 48 Экранное изображение ЗАПУСКА

В первой строке данного экранного изображения отображается замеренная температура (с разрешением 0,5°C) и время (См.Рис. 49). Во второй строке каждые 2 секунды чередуются надписи, описывающие состояние котла и в случае активации подключенные функции (Таблица 4) и/или присутствие неисправностей (при их наличии);

6	0	°	C		H	2	O				1	0	:	2	3
						O	F	F							>

Рис. 49 Экранное изображение ЗАПУСКА с функцией IDRO

Функция	Надпись
Состояние печи	ВКЛЮЧЕНИЕ
	ВКЛ.
	ВЫКЛЮЧЕНИЕ
	ВЫКЛ.
	ВЫКЛЮЧЕНИЕ ПОСЛЕ ОТКЛЮЧЕНИЯ ЭЛЕКТРОПИТАНИЯ
	ВКЛЮЧЕНИЕ ПОСЛЕ ОТКЛЮЧЕНИЯ ЭЛЕКТРОПИТАНИЯ
Режим снапо подключен	Снопо Prog
Модем подключен	Модем активирован
Есо активирован	Есо активирован*
Присутствие неисправностей	Неисправности**

Таблица 4 Строки, отображенные на экранном изображении ЗАПУСКА

** Данное предупреждение отображается только если ЕСО был активирован и не была отправлена команда ВЫКЛ.со стороны пользователя (или была отправлена команда ВКЛ.).

** Данное предупреждение выводится только при наличии, по меньшей мере, одной неисправности.

Все экранные изображения, которые будут описаны в дальнейшем, сохраняют заднюю подсветку на максимальном уровне; если в течение 10 секунд не нажимается какая-либо клавиша, визуализация возвращается к экранному изображению ЗАПУСКА (См. Рис. 48) и только в нем дисплеем уменьшается собственная освещенность (См. § «ПОДСВЕТКА» на стр.), а затем выключается, сохраняя цвет, соответствующий структуре котла (спустя дальнейшие 20 секунд). Возможные исключения из данного правила приведены в отдельных описаниях экранных изображений.

При первом нажатии одной из 4 клавиш, если задняя подсветка деактивирована, наблюдается ее включение, в противном случае, обеспечивается доступ к экранному изображению ВЫБОРА (См. Рис. 50), описанному в параграфе 2.5.3.

2.5.2.3 ВКЛЮЧЕНИЕ/ВЫКЛЮЧЕНИЕ КОТЛА

Включение (или выключение) котла происходит путем нажатия, по меньшей мере, в течение 2 секунд клавиши ВКЛ./ВЫКЛ. (Клавиша 5) в ходе визуализации экранного изображения ЗАПУСКА, панелью издается звуковой сигнал подтверждения, и отображенный статус котла изменится, адаптируясь к эффективному статусу.

2.5.3 ФУНКЦИИ НЕЗАМЕДЛИТЕЛЬНОГО ДЕЙСТВИЯ

Нажатие одной из 4 боковых клавиш в ходе визуализации экранного изображения ЗАПУСКА обеспечивает доступ к экранному изображению ВЫБОРА (См. Рис. 50), где могут устанавливаться “Функции незамедлительного действия”.

m	o	d	e	:	M	A	N	U				M	e	n	u
F	i	r	e	:	4										

Рис. 50 Экранное изображение ВЫБОРА

Как можно увидеть на рисунке, в соответствии с 4 клавишами, появляются надписи для основных функций.

- Клавиша **Menu** обеспечивает доступ к продвинутыми функциям (см. § 2.5.4).
- Клавиша **Fire** позволяет циклически прокручивать желаемое значение мощности.
- Клавиша **On/Off** позволяет вернуться к экранному изображению ЗАПУСКА.

2.5.3.1 РЕГУЛИРОВКА МОЩНОСТИ

Можно циклически изменять значение делаемой мощности посредством клавиши Fire (Клавиша 2). Удерживая нажатой клавишу на протяжении 2 секунд, обеспечивается переход к экранному изображению выбора (См. Рис. 51), на котором можно изменить желаемое значение 1 уровня, в промежутке от 1 до максимального устанавливаемого значения, предусмотренного моделью котла (3 ÷ 9).

e	s	c													O	k
-						F	i	r	e							+

Рис. 51 Экранное изображение SET_POT

Значение в верхней строке мигает для индикации того, что оно является изменяемым. При нажатии клавишей + (Клавиша 4) и - (Клавиша 2) обеспечивается увеличение/уменьшение значения, в то время как при нажатии клавиши Ok (Клавиша 3), подтверждается значение, возвращаясь к экранному изображению ВЫБОРА (См. Рис. 50).

Клавиша esc (Клавиша 1) также позволяет вернуться к экранному изображению ВЫБОРА, без подтверждения значения. Нажимая клавишу Вкл./Выкл. (Клавиша 5), обеспечивается возврат непосредственно к экранному изображению ЗАПУСКА, не подтверждая значения.

2.5.3.2 РЕЖИМ ECO

(Vedi § 2.5.4.4)

Данный режим заменяет автоматический и поэтому можно установить желаемую температуру в соответствии с предыдущими указаниями, за исключением случая подключения функции Накопление или термостата. Пока данная функция остается подключенной, невозможно перейти в ручной режим, а нажатия клавиши режима (Клавиша 1) не обуславливают какое-либо изменение панели или функционирования котла.

Поэтому функция ECO остается действующей пока не будет отключена через установочное меню (См. § 2.5.4.4).

2.5.4 ПРОДВИНУТЫЕ ФУНКЦИИ

При нажатии клавиши **Menu** (Клавиша 3), можно получить доступ к “Продвинутым функциям”: в нижней строке появляется название отображаемой функции; в верхней строке отображается значение сохраненного параметра. В случае отсутствия какого-либо значения в верхней строке, опция, указанная в нижней строке, соответствует подменю, к которому возможен доступ посредством клавиши **Set** (Клавиша 3).

Можно просматривать каждую опцию циклически посредством клавиш со стрелками.

При наличии значения в верхней строке, для изменения отображаемой функции, необходимо нажать клавишу **Set** (Клавиша 3): значение в верхней строке начнет мигать для индикации того, что может быть изменено, а надпись **Set** будет заменена надписью **Ok**; две клавиши в нижней строке могут быть стрелками, или изменены в +/-, в соответствии с типом параметра, и позволяют изменять параметр циклически. Нажимая клавишу **Ok**, подтверждается значение и обеспечивается возврат к предыдущей визуализации без мигания.

Клавиша **esc** (Клавиша 1) также позволяет вернуться к предыдущему экранному изображению, без подтверждения значения. Нажимая клавишу **On/Off** (Клавиша 5), обеспечивается возврат непосредственно к экранному изображению ЗАПУСКА, без подтверждения значения.

e	s	c																S	e	t	
<								C	h	r	o	n	o								>

Рис. 52 Экранное изображение MENU

На Таблица 5 перечислены функции в порядке, в котором они появляются с соответствующими изменяемыми значениями.

Функция	Значение
Темп. воды**	См. § 2.5.4.1
Дата и время	См. § 2.5.4.2
Сропо	См. § 2.5.4.3
Настройки	См. § 2.5.4.4
Техническое меню	См. § 2.5.4.5
Инфо пользователя	См. § 2.5.4.6
Неисправности	См. § 2.5.4.7

Таблица 5 Перечень функций меню

* Данная функция отображается только если котел находится в режиме ВКЛ. или в режиме ВКЛЮЧЕНИЯ.

** Данная функция отображается только если котел типа “IDRO” и НАКОПИТЕЛЬНАЯ функция отключена.

2.5.4.1 МЕНЮ ТЕМПЕРАТУРЫ ВОДЫ

Функция	Значение
Т. Системы отопления	40 ÷ 80

Таблица 6 Перечень функций температуры водыа

Меню температуры воды включает серию данных и параметров, в связи с этим в первой строке не появляется никакое значение и остается надпись **Set**; нажимая Клавишу 3, обеспечивается доступ к подменю, обладающему теми же характеристиками, что и предыдущее.

Функционирование данного меню аналогично меню Продвинутых функций (см. § 2.5.4); функции перечислены в «Таблица 6 Перечень функций температуры водыа», в порядке, в котором они отображаются, с соответствующими изменяемыми значениями.

2.5.4.2 МЕНЮ ДАТЫ И ВРЕМЕНИ

Меню даты и времени включает совокупность данных и параметров, поэтому в первой строке не появляется никакое значение и остается надпись **Set**; нажимая Клавишу 3, обеспечивается доступ к подменю, которое сохраняет те же характеристики, что и предыдущее.

Функционирование данного меню аналогично меню Продвинутых функций (см. § 2.5.4); функции перечислены в «Таблица 7 Перечень функций даты и времени», в порядке, в котором они отображаются, с соответствующими изменяемыми значениями.

Функция	Значение
Часы	00 ÷ 23
Минуты	00 ÷ 59
День	Пон. ÷ Воскр.
День номер	00 ÷ 31
Месяц	01 ÷ 12
Год	2010 ÷ 2109

Таблица 7 Перечень функций даты и времени

2.5.4.3 ФУНКЦИЯ CRONO

Функция *crono* позволяет установить до 6 программ автоматического включения/выключения котла; каждая программа может быть присвоена какому-либо дню недели, таким образом, чтобы обеспечить полную конфигурацию, в зависимости от требований.

Меню *Crono* включает совокупность данных и параметров, поэтому в первой строке не появляется какое-либо значение, и остается надпись **Set**; нажимая Клавишу 3, обеспечивается доступ к подменю, которое сохраняет те же характеристики, что и предыдущее.

Функционирование данного меню аналогично меню Продвинутых функций (см. § 2.5.4); функции перечислены в «Таблица 8 Перечень функций *Crono*», в порядке, в котором они отображаются, с соответствующими изменяемыми значениями.

Функция	Значение
Подключение	Вкл./Выкл.
Обнуление	
Прог. 1	
Прог. 2	
Прог. 3	
Прог. 4	
Прог. 5	
Прог. 6	

Таблица 8 Перечень функций *Crono*

Функция «Подключение» позволяет подключать функцию *crono*, в зависимости от конфигурации, установленной в различных программах; при ее подключении, на экранном изображении ЗАПУСКА отображается надпись, соответствующая описанной в Таблица 4.

Функция «Обнуление» позволяет удалить установки программ, начиная от начальной конфигурации по умолчанию, для этого запрашивается подтверждение обнуления.

Функции программ представляют собой новый уровень меню с совокупностью данных и параметров, перечисленных в Таблица 9

Функция	Значение
R# Подключ.	Вкл./Выкл.
R# Запуск	0-23 (интервалы 15 мин.)
R# Остановка	0-23 (интервалы 15 мин.)
R# Темп. H ₂ O	40-85 (по умолчанию 60)
R# Fire	1-9 (по умолчанию 1)
R# Дни	

Таблица 9 Elenco funzioni Programma Crono

Для подключения одиночной программы должно быть установлено как время начала, так и завершения программы, таким образом, чтобы определить временной промежуток функционирования. Установленные параметры *fire* и температуры воды сообщаются плате в пределах временного промежутка программы. Это позволяет конфигурировать также и комфорт котла в пределах временного промежутка. В случае наличия наложенных программ, программа с более низким индексом имеет приоритет над другими.

Последняя опция обеспечивает доступ к последнему уровню меню, в котором можно выбрать день визуализации программы.

2.5.4.4 ФУНКЦИЯ УСТАНОВОК

Установочное меню, также как и главное меню, указывает на совокупность данных и параметров и подменю, поэтому, как таковое, отражает одинаковые характеристики и режимы управления.

В Таблица 10 перечислены функции и подменю в порядке, в котором они появляются, с соответствующими изменяемыми значениями.

Функция	Значение
Язык	It-En-Fr-Es-De-Pt-Nl-Gr
Есо	Вкл. / Выкл.
Подсветка	Вкл. – 1200" (интервал 10")
Тона	Вкл. / Выкл.
°C/°F	Auto/ °C/ °F (См. § «°C - °F» на стр.)
Рецепт пеллетов	См. § «РЕЦЕПТ ПЕЛЛЕТОВ» на стр.
Термостат*	Вкл. / Выкл.
Загрузка шнека **	См. § «ЗАГРУЗКА ШНЕКА» на стр.
Очистка **	См. § «ОЧИСТКА» на стр.
Активация насоса ***	См. § «АКТИВАЦИЯ НАСОСА» на стр.

Таблица 10 Перечень установочных функций

* В случае активации режима "IDRO" (См. Таблица 12), функция Термостата отображается только если Накопление отключено.

** Отображается только если котел находится в режиме ВЫКЛ.

*** Отображается только при активации режима IDRO и котла в режиме ВЫКЛ.

ПОДСВЕТКА

Функция "Подсветка" обеспечивает возможность настройки длительности подсветки на экранном изображении ЗАПУСКА. При установке на Вкл., дисплей всегда остается включенным; другие значения указывает единицу времени, спустя которое подсветка дисплея переходит на низкий уровень.

°C - °F

Функция "°C - °F" позволяет установить единицу измерения, используемую для визуализации температуры на всех экранных изображениях панели, которые предусматривают ее.

Заводская установка предусматривает режим Auto, данное значение автоматически устанавливает единицу измерения температуры на основе использованного типа котла (европейский рынок или США).

При нажатии клавиши **Set** (Клавиша 3) значение в верхней строке начнет мигать для индикации того, что может быть изменено, а надпись **Set** заменяется надписью **Ok**; две клавиши в нижней строке Клавиша 2 и Клавиша 4 позволяют изменять значение циклическим образом. Нажимая клавишу **Ok** (Клавиша 3), подтверждается значение и обеспечивается возврат к предыдущей визуализации без мигания.

РЕЦЕПТ ПЕЛЛЕТОВ

Меню "Рецепт пеллетов" позволяет установить два значения, изменяющие активацию логики платы, предназначенные для загрузки пеллетов.

Функция	Значение
Промежуточные активации	-5 ÷ +5
Активации мощности	-5 ÷ +5

Таблица 11 Перечень функций Рецепта пеллетов

ЗАГРУЗКА ШНЕКА

Функция “Загрузка шнека” отображается в меню только и исключительно, если котел находится в режиме ВЫКЛ. и его целью является подключение логики платы, позволяющей заполнить шнек пеллетами.

При нажатии клавиши **Set** (Клавиша 3) на панели изменяется экранное изображение (См.»Рис. 53 Функция предварительной загрузки пеллетов»). Нажимая **esc** (Клавиша 1), обеспечивается возврат к предыдущему изображению, в то время как при нажатии клавиши **Ok** (Клавиша 3), запускается функция и отображается подтверждение ее подключения (См. «Рис. 54 Подключение шнека»). Посредством нажатия клавиши **esc** (Клавиша 1) восстанавливается первоначальное экранное изображение и останавливается функция. Нажимая клавишу **On/Off** (Клавиша 5) в ходе функционирования, кроме остановки загрузки, обеспечивается непосредственный переход к экранному изображению ЗАПУСКА.

e	s	c																	O	k	
C	h	a	r	g	e			P	e	l	l	e	t								

Рис. 53 Функция предварительной загрузки пеллетов

e	s	c		A	b	i	l	i	t	a	t	i	o	n							
C	h	a	r	g	e			P	e	l	l	e	t								

Рис. 54 Подключение шнека

ОЧИСТКА

Функция “Очистки” отображается в меню только и исключительно, если котел находится в режиме ВЫКЛ. (См. Таблица 12) . Ее целью является подключение логики, активирующей двигатель дымоотвода на максимальной скорости, для возможности очистки дымохода.

При нажатии клавиши **Set** (Клавиша 3) на панели отображается экранное изображение, аналогичное изображению предварительной загрузки пеллетов (См. «Рис. 53 Функция предварительной загрузки пеллетов»). Нажимая **esc** (Клавиша 1), обеспечивается возврат к предыдущему изображению, в то время как клавиша **Ok** (Клавиша 3) активирует функцию, и отображается подтверждение ее подключения. Остановка функции Очистки дымохода осуществляется таким же способом, как и функция загрузки шнека.

АКТИВАЦИЯ НАСОСА

Функция “Активации насоса” отображается в меню только и исключительно, если котел находится в состоянии ВЫКЛ. и при активации режима “IDRO” (См. Таблица 12). Ее целью является подключение логики, регулирующей насос, для заполнения контура воды.

Также и данная функция использует те же способы, что и две предыдущие функции.

2.5.4.5 ТЕХНИЧЕСКОЕ МЕНЮ

Техническое меню предназначено для техобслуживания, включает функции по изменению данных, предназначенные для квалифицированных операторов; поэтому доступ разрешается только после установки соответствующего ключа (См.Рис. 55).

e	s	c				W			0	6										O	k	
<					P	a	s	s	w	o	r	d									>	

Рис. 55 Экранное изображение ПАРОЛЯ

Ключ доступа состоит из буквенной и цифровой части, которые могут изменяться друг за другом. Две клавиши на нижней строке со стрелками позволяют изменять параметр, мигающий циклическим образом; нажимая клавишу **Ok** (Клавиша 3), подтверждается сначала буквенная часть, а затем цифровая, если обе части не являются правильными, последовательность начинается с самого начала.

В нижней строке появляется название отображаемой функции; если надписи являются слишком длинными для их полного отображения, они прокручиваются до их полной визуализации. Параметры следуют порядку, приведенному в Таблица 12.

Меню	Подменю	Значения
Общие настройки	Тип печи	Наименование типа печи
	Обнуление часов обслуживания	Часы, пройденные с последнего обслуживания
	Датчик уровня пеллетов	Вкл. / Выкл.
Меню Eco	Ожидание Вкл.	0 ÷ 30 мин.
	Ожидание Выкл.	0 ÷ 30 мин.
	Разница темп.	0 ÷ 10 °C
Меню шнека	Торможение шнека	Вкл. / Выкл.
	Время Вкл. P.Мин.	0.10 ÷ 12.00 сек. ** (интервал 0.05 сек.)
	Время Вкл. P.Макс.	0.10 ÷ 12.00 сек. ** (интервал 0.05 сек.)
	Выход Вспомог. (второй шнек)	Вкл. / Выкл.
	Соотношение периодов	1 ÷ 100
	Процентный коэффициент	-10 ÷ +100
Меню воздуха горения	Контроль оборотов	Вкл. / Выкл.
	Производительность P. Мин.	0 ÷ 400 л.мин.
	Производительность P. Макс	0 ÷ 400 л.мин.
	Обороты P. Мин	300 ÷ 2750 об.мин.
	Обороты P. Макс.	300 ÷ 2750 об.мин.
	Тип двигателя	0 ÷ 3
Меню второго дымоотвода	Подключение	Вкл. / Выкл.
	Включение 1	0 ÷ 30
	Включение 2	0 ÷ 30
	Выключение 1	0 ÷ 30
	Выключение 2	0 ÷ 30
	Уровень 1 ***	0 ÷ 30
	Уровень 5 ***	0 ÷ 30
Меню Idro	Режим Idro	Вкл. / Выкл.
	Реле давления воды	Вкл. / Выкл.
	Макс.давление воды	2,5 ÷ 4,7 бар
	Накопление	Вкл. / Выкл.
	Модуляционный насос	Вкл. / Выкл.
	Темп. Вкл. Насоса	40 ÷ 80 °C
	Вторичное реле потока	Вкл. / Выкл.
	Выключение Idro	Вкл. / Выкл.
	Независимый Idro	Вкл. / Выкл.
	Гистерезис Темп. Воды	4 ÷ 15
	Усиление сантехники	-10 ÷ +10

Меню включения	Темп. Дымов Вкл.	0 ÷ 150 °C
	Темп. Дымов Выкл.	10 ÷ 290 °C
	Длительность предв.розжига 1	0 ÷ 300 сек.
	Длительность предв.розжига 2	0 ÷ 300 сек.
	Длительность предв.розжига в горячем режиме	0 ÷ 300 сек.
	Длительность включения	0 ÷ 3600 сек.
	Длительность Fire Вкл.	0 ÷ 3600 сек.
	Фоторезистор	Вкл. / Выкл.
Меню авар.сигналов	Длительность предв.авар.сигнала Воздух горения	180 ÷ 14400 сек.
Меню испытания	Байпас включения	
	Сброс испытания	
	Шнек	
	Дымоотвод	
	Вентилятор 1	
	Вентилятор 2	
	Насос	
	Свеча	
	Калибровка Вкл.фоторезистора	
	Калибровка Выкл.фоторезистора	

Таблица 12 Перечень функций технического меню

- * Данное значение может устанавливаться на 2 только если второй дымоотвод отключен.
- ** Максимальное отображаемое значение зависит от установленного значения, управляемого платой.
- *** Данная функция отображается только если второй дымоотвод подключен.

Для входа в выбранное подменю нажать клавишу **Set** (Клавиша 3), после нахождения в подменю, для изменения визуализированной функции, нажать клавишу **Set** (Клавиша 3): значение в верхней строке начнет мигать для указания того, что оно может быть изменено, а надпись **Set** заменяется надписью **Ok**; две клавиши в нижней строке могут быть со стрелками или заменены на +/- в соответствии с типом параметра и позволяют изменить параметр. Нажимая клавишу **Ok** (Клавиша 3), подтверждается значение и обеспечивается возврат к предыдущей визуализации без мигания.

Клавиша **esc** (Клавиша 3) также позволяет вернуться к предыдущему экранному изображению, без подтверждения значения. Визуализация всех опций уровня подменю и значений остается на протяжении 60 секунд, после чего наблюдается возврат к экранному изображению ЗАПУСКА. Нажимая клавишу **On/Off** (Клавиша 5), обеспечивается возврат непосредственно к экранному изображению ЗАПУСКА, без подтверждения значения, в случае его изменения.

Функция обнуления часов обслуживания заслуживает особого внимания в связи с тем, что обладает характеристиками и экранным изображением, отличающимися от других функций. При нажатии клавиши **Set** (Клавиша 3), параметр, указывающий часы обслуживания, мигает и предлагается возможность их обнуления путем нажатия клавиши **Ok** (Клавиша 3) (См. Рис. 56)

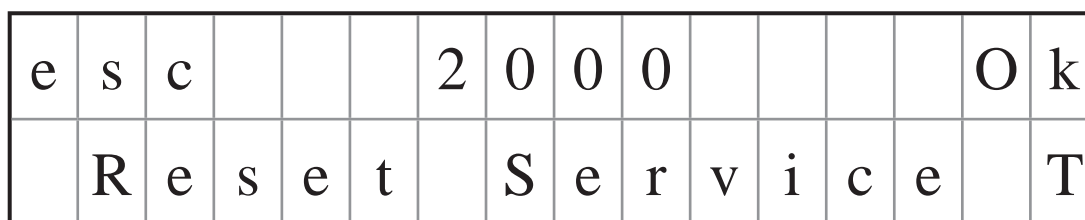


Рис. 56 Обнуляет часы техобслуживания

2.5.4.6 МЕНЮ ИНФО ПОЛЬЗОВАТЕЛЯ

В меню Инфо Пользователя содержится совокупность значений и параметров, соответствующих функционированию платы и некоторых связанных с ней компонентов; все соответствующие значения не изменяемы, в связи с этим в первой строке не появляется надпись Set/Ok, а только надпись **esc**.

В нижней строке появляется название параметра, значение которого отображается.

Можно прокручивать меню циклически посредством клавиш со стрелками.

В Таблица 13 перечислены параметры, просматриваемые из меню, в порядке их появления, с соответствующими ожидаемыми значениями.

Функция	Значение
Код платы	000000
Защитный код	000000
Код дисплея	000000
Часы работы	000000 ÷ 999999 часов
Часы обслуживания	0000 ÷ 9999 часов
Сервисное обслуживание	(номер телефона)
Дымоотвод	0000 ÷ 2500 об.мин.
Температура дыма	000 ÷ 300 °C
Время шнека	0,1 ÷ 12,0 секунд *
Давление воды **	0,0 ÷ 5,0 бар

Таблица 13 Перечень опций меню Инфо Пользователя

* Максимальное отображаемое значение зависит от установленного значения, управляемого платой.

** Отображается только при подключении режима idro и реле давления. (См. § 2.5.4.5 – Меню Idro)

СКРЫТЫЕ КОМАНДЫ

В связи с отсутствием каких-либо видимых надписей, клавише 3 соответствуют некоторые скрытые команды. Команда зависит от позиции отображаемого меню; в любом случае, нажимая клавишу 3 на протяжении 10 секунд, активируется соответствующая функция.

Опция меню	Функция
Код платы	-
Защитный код	-
Код дисплея	-
Часы работы	-
Часы обслуживания	-
Сервисное обслуживание	-
Дымоотвод	-
Температура дыма	-
Время шнека	-
Давление воды	-

Таблица 14 Перечень скрытых команд

2.5.4.7 НЕИСПРАВНОСТИ



Меню Неисправности появляется только и исключительно при наличии ситуации, требующей внимания, или при ситуации, в которой аварийный сигнал “не является блокировочным”.

Доступ к перечню неисправностей, присутствующих на котле, осуществляется путем нажатия клавиши **Set** (Клавиша 3), в случае нескольких неисправностей, можно просмотреть их посредством Клавиши 4.

На «Таблица 15 Перечень неисправностей» перечислены все неисправности, отображаемые в меню.

Неисправности
Сервисное обслуживание
Пеллеты заканчиваются
Зонд темп. воды неисправен
Реле давления воды неисправно
Давление воды вне допустимых пределов

Таблица 15 Перечень неисправностей

2.5.5 АВАРИЙНЫЕ СИГНАЛЫ

При возникновении аварийного режима, визуализация переходит к экранному изображению АВАРИЙНОГО РЕЖИМА (См. Рис. 57), данная функция препятствует доступу к экранному изображению запуска и возможности изменения режима котла, без отправления команды разблокировки.

i	n	f	o		A	L	A	R	M			A	0	1
I	g	n	i	t	i	o	n		F	a	i	l	e	d

Рис. 57 Экранное изображение АВАРИЙНОГО РЕЖИМА

В нижней строке отображается (путем прокрутки) тип аварийного сигнала с идентификационным названием, написанным полностью, в верхней строке по центру отображается мигающая надпись “АВАРИЙНЫЙ РЕЖИМ”, в то время как надпись “инфо” и код аварийного сигнала “Ахх” остаются немигающими.

Нажимая клавишу Вкл./Выкл. (Клавиша 5), подается команда плате на прерывание уведомительных звуковых сигналов; если клавиша удерживается на протяжении 2 секунд, на плату делается запрос о разблокировке, после которого осуществляется визуализация ожидания для обработки (См. Рис. 58). Если аварийный сигнал разрешен, после запроса разблокировки, обеспечивается возврат к экранному изображению ЗАПУСКА (См. Рис. 48).

В ходе пребывания в экранном изображении АВАРИЙНЫЙ РЕЖИМ (См. «Рис. 57 Экранное изображение АВАРИЙНОГО РЕЖИМА»), при удерживании Клавиши 1 на протяжении 5 секунд, можно получить доступ к главному меню, из которого можно обеспечить разрешение возможных ошибок конфигурации или наблюдать за состоянием котла из меню инфо.

						A	L	A	R	M			A	0	1
	C	o	n	t	r	o	l	l	i	n	g	.	.	.	

Рис. 58 Экранное изображение АВАРИЙНОГО РЕЖИМА

Нажимая клавишу Инфо (Клавиша 1), появляется экранное изображение с описанием проблемы (Рис. 59).

e	s	c				A	L	A	R	M			A	0	1
C	a	l	l			A	s	s	i	s	t	a	n	c	e

Рис. 59 Экранное изображение АВАРИЙНОГО РЕЖИМА 3

В первой строке надпись инфо заменяется на esc, а надпись АВАРИЙНЫЙ РЕЖИМ не мигает; во второй строке появляется описание проблемы. Нажимая клавишу esc, обеспечивается возврат к предыдущему экранному изображению (См. Рис. 57). В случае если не нажимается какая-либо кнопка в течение 60 секунд, обеспечивается автоматический возврат к предыдущему экранному изображению.

В Таблица 16 приводится перечень кодов аварийного режима, соответствующие названия и информация для восстановления рабочего режима котла.

Код	Аварийный сигнал	Информации для восстановления рабочего режима
A01	Не включается	Произвести очистку жаровни и попытаться вновь
A02	Выключение пламени	Наполнить контейнер пеллетами
A03	Перегрев контейнера пеллетов	Проверить руководство
A04	Чрезмерная температура дыма	Проверить руководство
A05	Аварийный сигнал реле давления	НЕ ПРЕДУСМОТРЕН
A06	Аварийный сигнал воздуха горения	НЕ ПРЕДУСМОТРЕН
A07	Дверь открыта	ОТСУТСТВУЕТ
A08	Неисправность дымоотвода	Связаться с сервисной службой
A09	Неисправность зонда дыма	Связаться с сервисной службой
A10	Неисправность свечи	Связаться с сервисной службой
A11	Неисправность двигателя шнека	Связаться с сервисной службой
A13	Неисправность электронной платы	Связаться с сервисной службой
A15	Аварийный сигнал уровня пеллетов	Проверить уровень пеллетов
A16	Давление воды вне допустимых пределов	Восстановить соответствующее давление системы
A18	Перегрев водяного бака	СРАБАТЫВАНИЕ ПРЕДОХРАНИТЕЛЬНОГО ТЕРМОСТАТА. СМ.РУКОВОДСТВО ПО ЭКСПЛУАТАЦИИ

Таблица 16 Перечень аварийных сигналов

2.5.6 ПРОЧИТКА («Рис. 60»)

Операции прочистки должны выполняться определенной частотой и только при полностью охлажденном котле.

Для прочистки остатков сгорания, котел поставляется, будучи оснащенный выдвижным ящиком, который надо опустошить каждый раз до включения. Для прочистки всех остатков сгорания использовать обычный aspirатор и тщательно выполнить аспирацию всего пепла, содержащийся внутри камеры сгорания. Также при использовании нормального aspirатора, прочистить решетку для размещения пеллет.

Для прочистки каналов прохождения дыма в корпусе котла использовать специальный ершик.

ВНИМАНИЕ: Если генератор остается отключенным в течение долгого времени, (более 15 дней), необходимо опустошить контейнер пеллет от 80 кг, для предотвращения избыточного увлажнения пеллет, что может привести к неисправному функционированию оборудованию. Повышенное содержание влаги пеллет может привести к их разламыванию и превращению в пыль, что вызывает высокое аккумулярование остатков в зоне жаровни и блокировку системы подачи пеллет.

2.5.7 ЕЖЕГОДНОЕ ТЕХОБЛУЖИВАНИЕ

Для поддержания высокой эффективности оборудования рекомендуется выполнять более комплексное и тщательное техобслуживание в низкий сезон при помощи квалифицированного персонала.

Техобслуживание должно всегда выполняться при холодном котле, отключенном от сети электропитания.

2.5.8 АКССУАРЫ

КОМПЛЕКТ АКССУАРОВ:

- 5197500 КОНТЕЙНЕР ПЕЛЛЕТОВ НА 200 Л
- 5197510 КОНТЕЙНЕР ПЕЛЛЕТОВ НА 300 Л
- 5197520 КОНТЕЙНЕР ПЕЛЛЕТОВ НА 500 Л

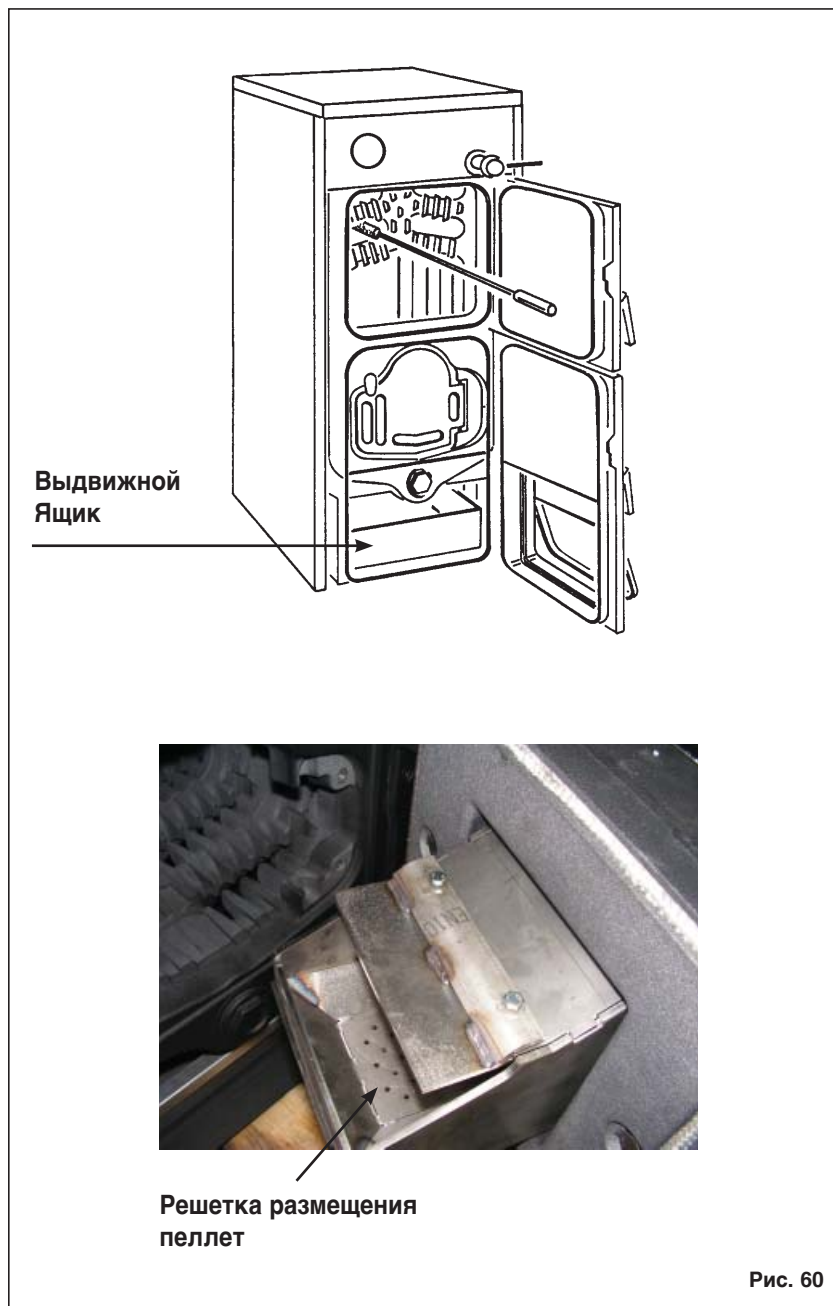


Рис. 60



Fonderie Sime S.p.A.

Via Garbo, 27 - 37045 Legnago (VR) Italia - Tel. +39 0442 631111 - Fax +39 0442 631291
www.sime.it - info@sime.it

Solida PL - Cod. 6113725 - 03/2013