



Котлы на  
твердом топливе

**SOLIDA**



 **sime**<sup>®</sup>



## SOLIDA

### Решение энергетических проблем

**Solida** - одноконтурный чугунный котел, работающий на твердом топливе: уголь, дрова.

**SIME** уделяет особое внимание решению современных потребностей в тепле и поэтому предлагает потребителю широкую гамму котлов,

включающую различные типы подачи топлива.

Котлы **Solida** предлагаются в шести моделях, мощностью от 16,3 до 39,5 кВт.

Гамма котлов **Solida** испытана и проверена на качество, как и все котлы, марки **SIME**.

## Чугунная душа

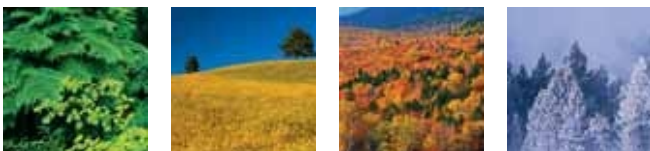
Чугун является сплавом, долго сохраняющим свои свойства, неподдающимся износу и ставшим синонимом надежности и простоты обслуживания. Структура чугунных секций теплообменника позволяет добиться высокой эффективности сжигания топлива с минимальным выбросом вредных веществ в окружающую среду. Такой эффект достигнут благодаря многолетнему опыту **SIME** в проектировании и производстве чугунных теплообменников.



Чугунная секция

## Высокая теплоотдача

Форма и размеры камеры сгорания котлов



**Solida** позволяют достичь высокой теплоотдачи и эффективности процесса горения. Чугунный теплообменник покрыт толстым слоем высокоэффективной теплоизоляции, для минимизации потерь тепла через корпус котла.

## Простота и надежность

Широкие дверцы позволяют легко и удобно производить загрузку и чистку котла, а также выгрузку поддона для сбора золы.

Устройство регулирования тяги в камере сгорания существенно упрощает процесс введения котла в эксплуатацию. В зависимости от установленной температуры с помощью специального устройства, открывающего/закрывающего дверцу регулируется подача воздуха, необходимого для процесса горения. Одной из опций котлов **Solida** является передвижная колосниковая решетка для механического сброса золы в поддон. В результате движения решетки зола через ее отверстия падает вниз, освобождая таким образом место для пламени в камере сгорания.

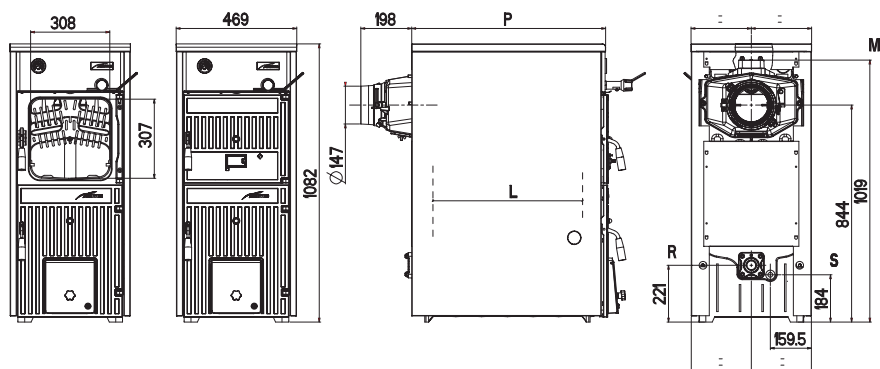


## Технические характеристики

	SOLIDA	3	4	5	6	7	8
Тепловая мощность (уголь)*	кВт	16,3	20,9	25,6	30,2	34,9	39,5
	ккал/час	14.000	18.000	22.000	26.000	30.000	34.000
<b>Работа на угле</b>							
Время работы на одной загрузке	час	2	2	2	2	2	2
Объем загрузки	дм <sup>3</sup>	17,0	25,5	34,0	42,5	51,0	59,5
Минимальная тяга в дымоходе	мбар	0,08	0,10	0,12	0,13	0,15	0,18
<b>Габариты</b>							
P (глубина котла)	мм	355	455	555	655	755	855
L (глубина камеры сгорания)	мм	190	290	390	490	590	690
Чугунные секции	шт.	3	4	5	6	7	8
Максим. рабочее давление	бар	4	4	4	4	4	4
Давление во время испытаний	бар	6	6	6	6	6	6
Объем воды в котле	л	23	27	31	35	39	43
Потеря давл. по контуру воды	мбар	12	17	26	29	34	40
Вес	кг	190	225	270	310	345	385

\* При работе на твердых породах дерева (береза, дуб, оливковое дерево) теплоотдача снижается приблизительно на 10%.

## Габаритные размеры - Гидравлические подключения



### Подключения

M	Подача	2"
R	Обратка	2"
S	Дренаж	1/2"

Компания **Fonderie SIME S.p.A.** оставляет за собой право в любой момент и без предупреждения изменять свою продукцию с целью ее усовершенствования, не ухудшая, тем не менее, основных технических характеристик. Настоящий проспект не является техническим паспортом указанной здесь продукции и предназначен лишь для её ознакомления.



Представительство компании **Fonderie SIME S.p.A.** в Украине, 03040 г. Киев, ул. Васильковская, 14, офис 420  
Тел.: +38 044 206 3319, факс: +38 044 206 2399. [www.sime.com.ua](http://www.sime.com.ua)