



ТВЕРДОТОПЛИВНЫЕ КОТЛЫ

SOLIDA

Чугунный котел
на твердом топливе
только отопление

► *напольные котлы
на твердом топливе*

► *МОЩНОСТЬ
16.3 ÷ 39.5 кВт*





ИНСТРУКЦИЯ ПО МОНТАЖУ И ЭКСПЛУАТАЦИИ

SOLIDA

чугунные котлы
на твердом топливе
только для отопления

- ▶ *напольные котлы
на твердом топливе*
- ▶ *МОЩНОСТЬ:
16,3 ÷ 39,5 кВт*

СОДЕРЖАНИЕ:

1	ОПИСАНИЕ ОБОРУДОВАНИЯ	стр. 3
1.1	ВВЕДЕНИЕ	
1.2	ПОСТАВКА	
1.3	РАЗМЕРЫ	
1.4	ТЕХНИЧЕСКИЕ ХАРАКТЕРИСТИКИ	
1.5	ГИДРАВЛИЧЕСКИЕ ПОТЕРИ	
2	УСТАНОВКА	стр. 4
2.1	ПОМЕЩЕНИЕ КОТЕЛЬНОЙ	
2.2	ПОДВЕДЕНИЕ ДЫМОХОДА	
2.3	ПОДКЛЮЧЕНИЕ ОБОРУДОВАНИЯ	
2.4	УСТАНОВКА РЕШЕТКИ	
2.5	УСТАНОВКА ДОПОЛНИТЕЛЬНОЙ АРМАТУРЫ	
2.6	УСТАНОВКА ОБЛИЦОВОЧНЫХ ПАНЕЛЕЙ	
2.7	РЕГУЛЯТОР ТЯГИ	
2.8	СХЕМА ГИДРАВЛИЧЕСКИХ СОЕДИНЕНИЙ	
3	ЭКСПЛУАТАЦИЯ И ОБСЛУЖИВАНИЕ	стр. 7
3.1	КОНТРОЛЬ ПЕРЕД ЗАПУСКОМ	
3.2	ЧИСТКА	
3.3	ТЕХНИЧЕСКОЕ ОБСЛУЖИВАНИЕ	
4	СОДЕРЖАНИЕ ВРЕДНЫХ ВЕЩЕСТВ В ДЫМОВЫХ ГАЗАХ	стр. 8

1 ОПИСАНИЕ ОБОРУДОВАНИЯ

1.1 ВВЕДЕНИЕ

Чугунные котлы "SOLIDA" являются эффективным решением актуальных энергетических проблем, поскольку в качестве топлива используют уголь и дрова.

Котел "SOLIDA" соответствует требованиям Директивы PED 97/23/CEE.

1.2 ПОСТАВКА

Котлы поставляются двумя отдельными блоками:

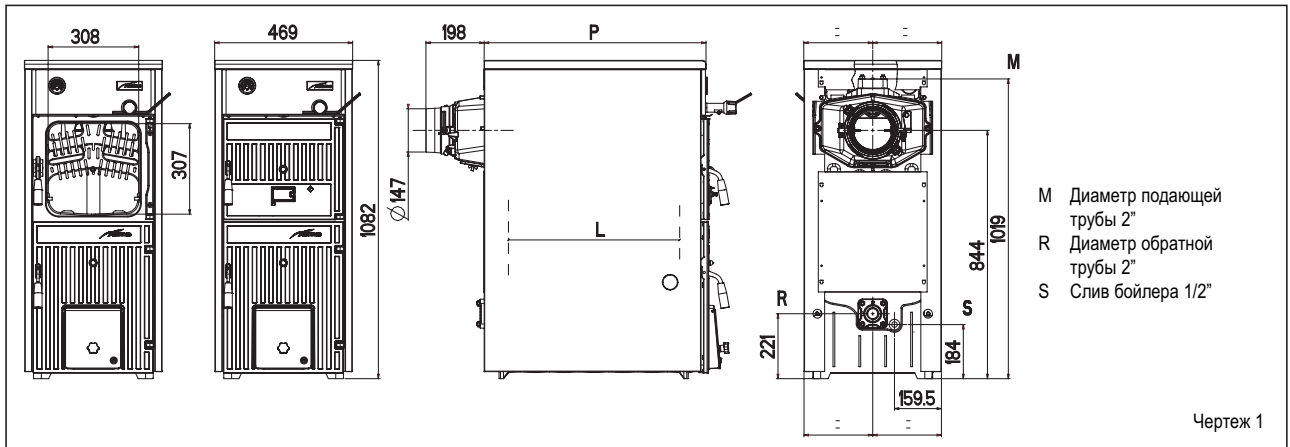
- Собранный котел, укомплектованный дверцей топки, дверцей зольника, дымовой камерой с регулирующим шибером, небольшим баком для сажи и терморегулятором тяги. Пакет, содержащий 2 ручки для дверок, винт с круглой ручкой из бакелита,

предназначенный для ручной регулировки шибера подачи воздуха, контактная пружина для шарика термостата и ручка М6, которая должна быть присоединена к шиберу подачи воздуха.

"Сертификат о прохождении приемочных испытаний" следует хранить вместе с документацией котла.

- Картонная упаковка с облицовочными панелями, термометром и пакетом документов.

1.3 РАЗМЕРЫ

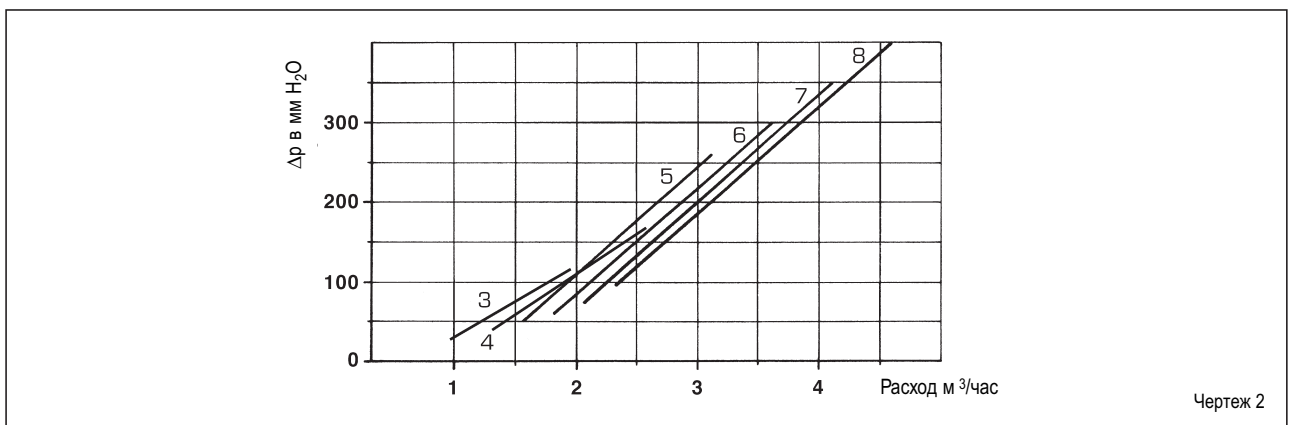


1.4 ТЕХНИЧЕСКИЕ ХАРАКТЕРИСТИКИ

		SOLIDA 3	SOLIDA 4	SOLIDA 5	SOLIDA 6	SOLIDA 7	SOLIDA 8
Теплоотдача угля*	кВт (ккал/час)	16,3 (14.000)	20,9 (18.000)	25,6 (22.000)	30,2 (26.000)	34,9 (30.000)	39,5 (34.000)
Класс кпд		1	2	2	2	2	2
Одной загрузки угля хватает на	час	≥ 4	≥ 4	≥ 4	≥ 4	≥ 4	≥ 4
Одной загрузки дров хватает на	час	≥ 2	≥ 2	≥ 2	≥ 2	≥ 2	≥ 2
Объем загрузки	дм ³	17,0	25,5	34,0	42,5	51,0	59,5
Допустимое понижение давления в дымовой трубе	мбар	0,08	0,10	0,12	0,13	0,15	0,18
Размеры							
P (глубина)	мм	355	455	555	655	755	855
L (глубина камеры сгорания)	мм	190	290	390	490	590	690
Чугунные секции	№	3	4	5	6	7	8
Макс. рабочая температура	°C	95	95	95	95	95	95
Минимальная температура воды на возврате в установку	°C	50	50	50	50	50	50
Максимальное рабочее давление	бар	4	4	4	4	4	4
Давление при пробных испытаниях	бар	6	6	6	6	6	6
Объем теплоносителя	л	23	27	31	35	39	43
Вес	кг	175	210	245	280	315	350

* При использовании твердых сортов дерева (береза – дуб –олива), тепловая мощность понижается на 10%

1.5 ГИДРАВЛИЧЕСКИЕ ПОТЕРИ



2 УСТАНОВКА

2.1 КОТЕЛЬНАЯ

Следует убедиться в том, что помещение котельной отвечает требованиям действующих норм. Кроме того необходимо обеспечить вентиляцию помещения, предусмотренную для котельных. Соответственно, в стенах помещения следует создать вентиляционные отверстия, отвечающие следующим параметрам:

- На каждые 1,163 кВт (1000 ккал/час) – не менее 6 см² вентиляционного люка.

Минимальное вентиляционное отверстие в любом случае не должно быть менее 100 см². Вентиляционный отсек может быть рассчитан следующим образом

$$S = \frac{Q}{100}$$

где "S" выражено в см², "Q" – в ккал/час.

- Отверстие должно быть установлено в нижней части стены, противоположной стороне дымовой трубы.

2.2 ПОДВЕДЕНИЕ ДЫМОХОДА

Дымоход должен соответствовать следующим требованиям:

- должен быть изготовлен из материалов, которые способны выдерживать температуру дыма и соответствующие конденсаты;
- должен выдерживать механические нагрузки и должен иметь слабую теплопроводность;
- во избежании переохлаждения дымовая труба должна быть герметичной;
- должен быть как можно более вертикальным и иметь вытяжное устройство на конце трубы. Оно должно гарантировать постоянный эффективный выброс продуктов сгорания;
- во избежании возможного эффекта задымления при преобладании силы ветра над силой выброса дыма следует установить трубу как минимум на 0,4 м выше любой расположенной вблизи трубы структуры (включая и сам конек крыши) и на высоту не менее 8 м;
- диаметр дымохода не должен быть меньше диаметра трубы соединения с котлом: для дымоходов с квадратным или прямоугольным сечением внутреннее сечение должно быть на 10% больше сечения трубы соединения с котлом;
- полезное сечение дымовой трубы может быть вычислено с помощью следующей формулы:

$$S = K \frac{P}{\sqrt{H}}$$

S сечение в см²

K коэффициент уменьшения:

- 0,045 дерево
- 0,030 уголь

P мощность котла в ккал/час

H высота дымохода в метрах (измерение должно проводиться от линии пламени

до верхней внешней точки трубы). При выборе размеров трубы необходимо учитывать фактическую высоту дымохода (измеренную в метрах от пламени до верхней внешней точки трубы) уменьшенную на:

- 0,50 м при каждом изменении направления трубы соединения котла с дымовой трубой,
- 1,00 м на каждый метр горизонтального положения трубы соединения.

2.3 ПОДКЛЮЧЕНИЕ ОБОРУДОВАНИЯ

При подключении рекомендуется использовать жесткие штуцера, легко рассоединяемые с помощью вращающихся муфт. Обязательна установка соответствующих отключающих устройств на трубопровод теплогенератора.

ВНИМАНИЕ! В системе в обязательном порядке должен быть установлен предохранительный клапан.

2.3.1 Заполнение оборудования

Перед заполнением следует пропустить воду по трубам для удаления возможных мелких частиц, мешающих эффективной работе котла.

Заполнение должно осуществляться медленно, что позволит удалить воздушные мешки через соответствующие отверстия, установленные на оборудовании обогрева.

В термогенераторах замкнутого контура давление загрузки при холодном котле и давление перед закачкой бака должны соответствовать или, как минимум, не должны быть ниже высоты статической колонны оборудования (Например, для пятиметровой колонны давление перед загрузкой бака и давление котла должно, как

минимум, соответствовать 0,5 бар).

2.3.2 Требования к воде

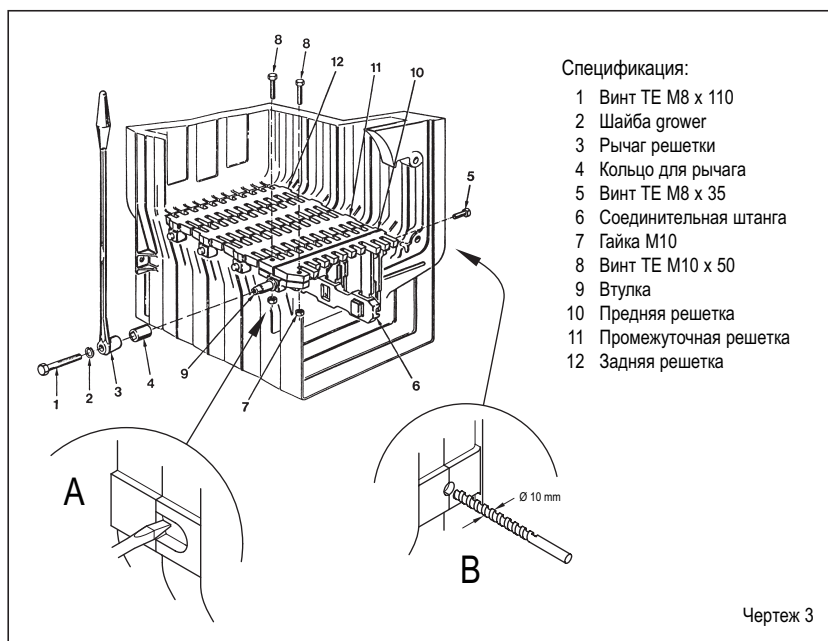
Вода-теплоноситель должна соответствовать норме UNI-CT1 8065. Следует напомнить, что накипеобразования в несколько миллиметров толщиной вызывают в следствие их низкой теплопроводности значительное перегревание панелей котла, приводящее к нежелательным последствиями. **ОБЯЗАТЕЛЬНОЙ ЯВЛЯЕТСЯ ОБРАБОТКА ВОДЫ В СЛЕДУЮЩИХ СЛУЧАЯХ:**

- Крупные системы (с большим объемом воды).
- Высокая цикличность подачи использованной воды.
- После частичного или полного опорожнения оборудования.

2.4 МОНТАЖ РЕШЕТКИ, ЖАРОВНИ (ОПЦИЯ)

Для монтажа поставляющейся дополнительно решетки следует придерживаться следующих инструкций (Чертеж 3):

- Просверлить отверстие во внешней пластинке, находящейся между внутренней частью и торцом. Использовать сверло $\varnothing 10$, как это указано на рисунке В.
- С помощью зубило (как это отмечено на рисунке А) вынуть чугунную пластинку, расположенную слева на переднем торце.
- Установить заднюю решетку (12) в камеру сгорания.
- Прикрепить винтами (8) и гайками (7) к втулке (9) переднюю часть решетки. К правой стороне корпуса котла передняя часть решетки прикрепляется с помощью винтов (5).
- Прицепить соединительную штангу (6) к опорам на передней и задней решетке.
- Установить промежуточные решетки (11).



IT

PT

GB

SL

DK

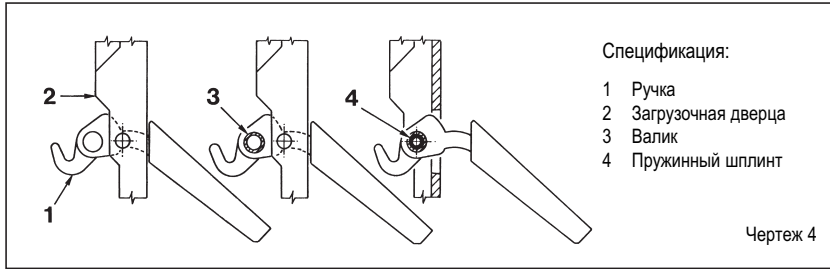
RO

RUS

FR

BE

ES



Спецификация:

- 1 Ручка
- 2 Загрузочная дверца
- 3 Валик
- 4 Пружинный шплинт

Чертеж 4

- На втулку (9) надеть кольцо (4) и рычаг (3); закрепить их шайбой (2) и винтом (1).

2.5 УСТАНОВКА ДОПОЛНИТЕЛЬНОЙ АРМАТУРЫ

Ручки дверок и винт с круглой ручкой для закрытия шибера подачи воздуха поставляются отдельно, поскольку могут быть повреждены во время перевозки. Они высылаются в нейлоновом пакете, который находится в баке сбора сажи. Установку ручек необходимо проводить в следующей последовательности (Чертеж 4):

- Взять ручку (1) и вставить ее в отверстие загрузочной дверцы (2); вставить валик (3) в отверстие для ручки. Закрепить ручку с помощью пружинного шплинта (4).
- Провести ту же операцию для установки зольной дверцы.

Установку винта с круглой ручкой необходимо проводить в следующей последовательности (Чертеж 5):

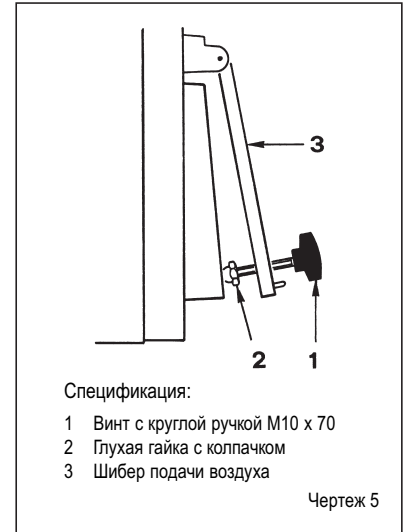
- Убрать винт М8 х 60, прикрепляющий шибер подачи воздуха к дверце зольника, и завинтить поставляемый в комплекте винт с круглой ручкой из бакелита (1). Установить на конец винта М10 глухую гайку с колпачком (2).
- Закрепить рычаг М6 на шибере подачи воздуха (3), устанавливая его горизонтально, направленным направо. Во внешней части рычага находится отверстие, к которому в дальнейшем будет присоединена цепочка терморегулятора.

2.6 УСТАНОВКА ОБЛИЦОВОЧНЫХ ПАНЕЛЕЙ

На двух задних верхних тягах установлены три гайки, вторая и третья помогают правильно установить угловые части облицовки.

На внутренних тягах, как нижней, так и задней, расположены две гайки, одна из которых нужна для блокировки опорного кронштейна. Монтаж панелей необходимо проводить в следующей последовательности (Чертеж 6):

- Частично открутить вторую и третью гайку, находящиеся на тягах.
- Присоединить левую боковую панель (1) к задней и верхней тягам. Завинтить гайку и контрогайку верхней тяги.
- Окончательно закрепить боковую панель контрогайками.



Спецификация:

- 1 Винт с круглой ручкой М10 х 70
- 2 Глухая гайка с колпачком
- 3 Шибер подачи воздуха

Чертеж 5

вернуть защитный отражатель в исходное положение.

2.7.1 Терморегулятор "THERMOMAT RT-C"

Регулятор "Thermomat" укомплектован рукояткой из термореактивной смолы, с возможностью установки температуры от 30 до 100 °С (Чертеж 7).

Следует завинтить регулятор в отверстие 3/4" торцевой части, красный показатель должен быть направлен вверх.

После того, как панель инструментов установлена и снято пластиковое блокировочное устройство, рычаг с цепочкой должен быть введен в опору регулятора. В случае, если распухнет шарнирное соединение, крепящее рычаг с цепочкой, следует восстановить его. Когда ручка установлена на 60°С, закрепляется рычаг с цепочкой. Следует выбрать позицию под углом вниз, таким образом цепочка окажется на одной оси с крепежным отверстием шибера подачи воздуха. Регулировка

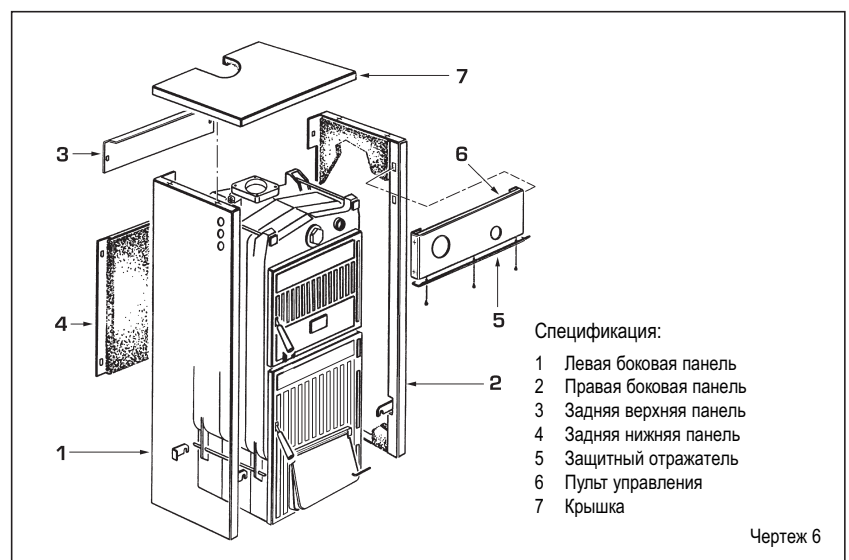
ПРИМЕЧАНИЕ: Следует сохранить в документации котла сертификат о прохождении приемочных испытаний, находящийся в дымовой камере.

2.7 РЕГУЛЯТОР ТЯГИ

На котлы "SOLIDA" могут устанавливаться три типа терморегуляторов.

ВНИМАНИЕ: Для присоединения с помощью цепочки рычага к основе регулятора необходимо снять (отвинтив три крепящих винта) с пульта управления защитный алюминиевый отражатель (Чертеж 6).

После монтажа и регулировки необходимо



Спецификация:

- 1 Левая боковая панель
- 2 Правая боковая панель
- 3 Задняя верхняя панель
- 4 Задняя нижняя панель
- 5 Защитный отражатель
- 6 Пульт управления
- 7 Крышка

Чертеж 6

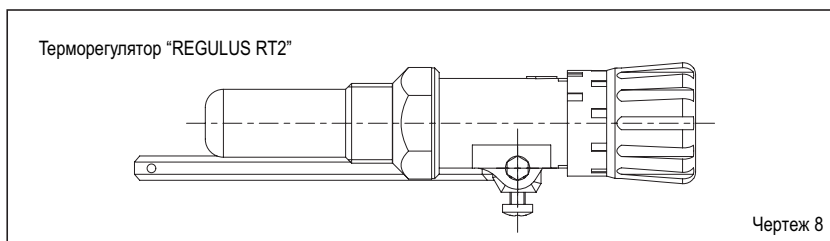
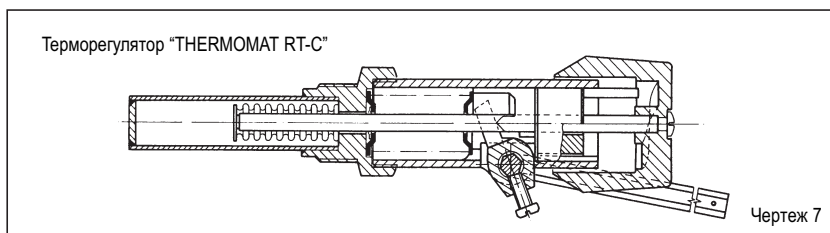
"Thermomat" заключается в изменении длины цепочки. Действуйте следующим образом:

- Установите ручку на 60°C.
- Оставив шибер подачи воздуха открытым, включите котел.
- Когда вода достигнет 60°C, установите цепочку на рычаг шибера, образуя щель размером в 1 мм.
- Теперь регулятор откалиброван, рабочую температуру можно менять, поворачивая ручку.

2.7.2 Регулятор "REGULUS RT2"

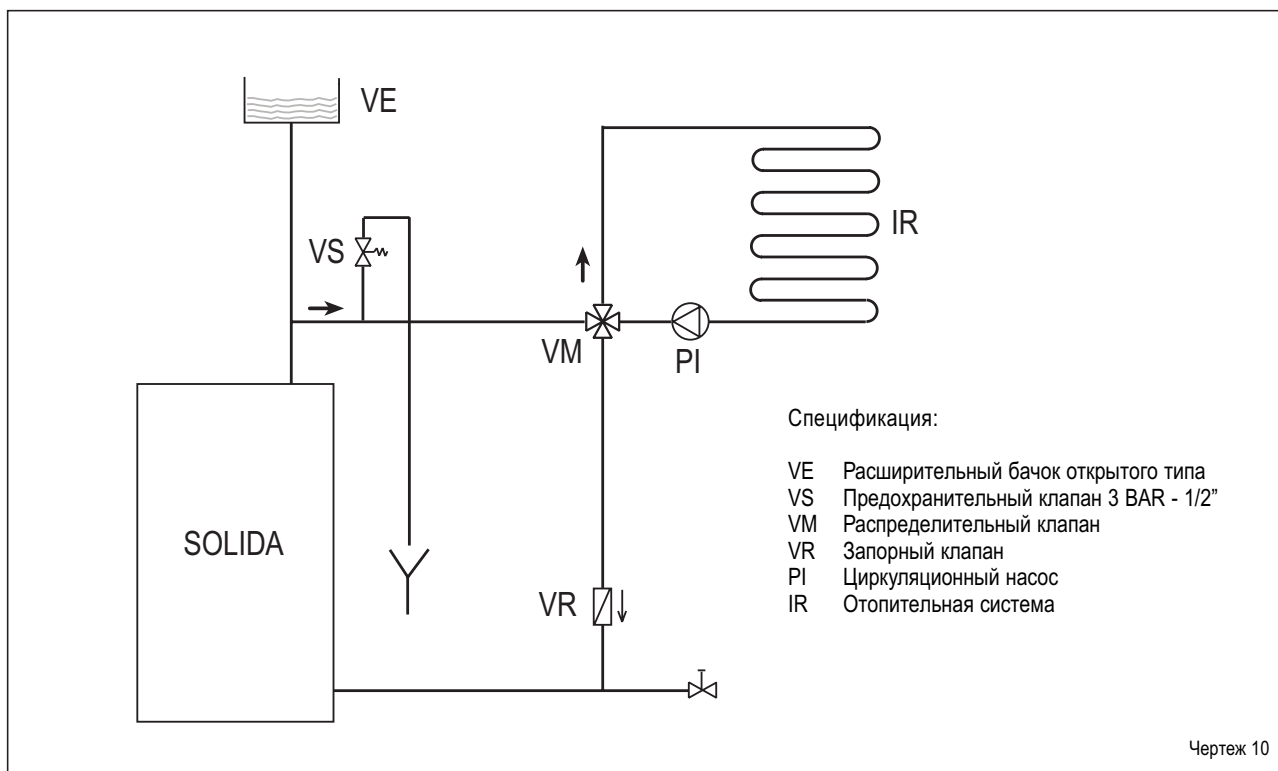
Диапазон регулирования – от 30 до 90°C (Чертеж 8).

Для установки и запуска регулятора следуйте инструкциям регулятора "Thermomat".

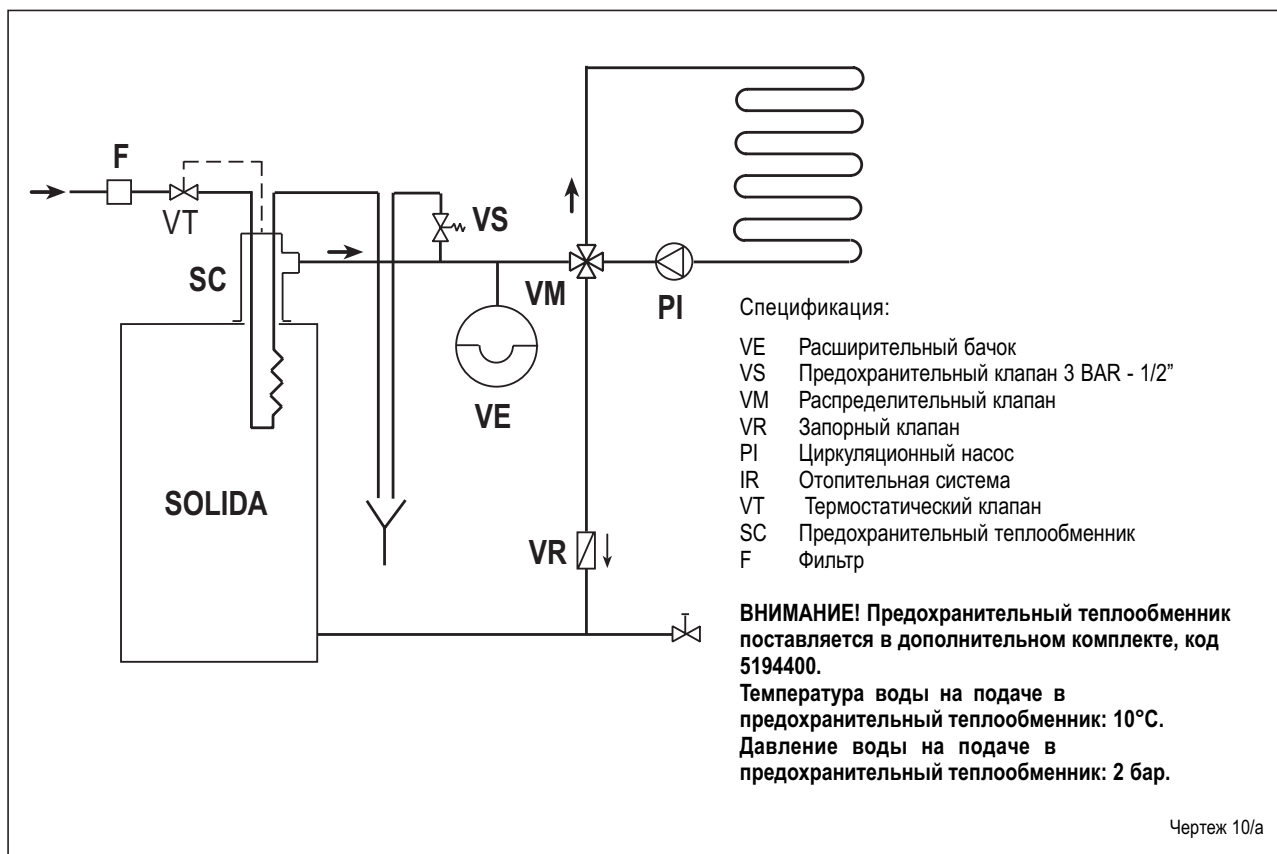


2.8 СХЕМА ГИДРАВЛИЧЕСКИХ СОЕДИНЕНИЙ

2.8.1 Система с расширительным баком открытого типа



2.8.2 Система с расширительным баком закрытого типа и термостатическим клапаном, поставляемым по отдельному заказу



3 ИСПОЛЬЗОВАНИЕ И УХОД

3.1 КОНТРОЛЬ ПЕРЕД ЗАПУСКОМ

Перед включением котла необходимо предусмотреть нижеследующее:

- Система, к которой подключен котел, должна иметь расширительный бак открытого типа (Чертеж 10).
- Труба, соединяющая котел с расширительным баком, по диаметру должна соответствовать нормам.
- При включенном котле насос нагрева должен непрерывно работать.
- Работа насоса не должна прерываться по причине срабатывания климатического термостата.
- Если система оборудована смесительным тройным или четверным клапаном, то этот клапан должен быть постоянно открыт по отношению к оборудованию.
- Убедитесь в том, что регулятор тяги работает правильно, и что ничто не создает помех для автоматического открытия шибера подачи воздуха.

3.2 ЧИСТКА

Чистка должна проводиться достаточно часто.

Она заключается в чистке дымовых проходов и зольника, из которого нужно вынимать золу, собравшуюся в небольшом баке. Для чистки дымоходов следует использовать специальную щетку (Чертеж 11).

3.3 ТЕХНИЧЕСКОЕ ОБСЛУЖИВАНИЕ

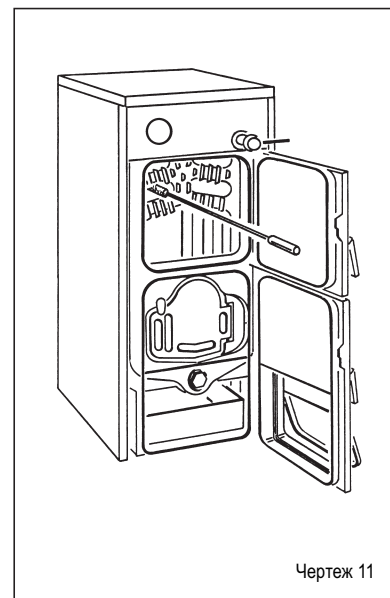
Не выполнять никаких операций по обслуживанию, демонтажу и перемещению, не слив перед этим должным образом воду из котла. Операции слива не должны осуществляться при повышенной температуре воды.

ВНИМАНИЕ! Предохранительный клапан должен проверяться каждые пять лет квалифицированным специалистом.

В случае если вода будет полностью слита из системы, которая не будет использоваться продолжительное время, в обязательном порядке следует выполнить проверку предохранительного клапана.

В случае выхода из строя предохранительного клапана и при невозможности его ремонта, необходимо

заменить его новым предохранительным клапаном 1/2", 3 бара, соответствующим требованиям Директивы PED 97/23/CEE.





**Содержание вредных веществ в продуктах сгорания и тепловая эффективность
напольных чугунных твердотопливных котлов, фирмы SIME (Италия)**

SOLIDA 3 - топливо: черный уголь

O ₂ %	CO ₂ %	CO ppm	NO _x ppm	Дым мг/м ³	КПД %
13,88	5,71	4469	96	177	67,7

SOLIDA 3 - топливо: дерево

O ₂ %	CO ₂ %	CO ppm	NO _x ppm	Дым мг/м ³	КПД %
14,09	6,15	9370	39	195	67,7

SOLIDA 4 - топливо: черный уголь

O ₂ %	CO ₂ %	CO ppm	NO _x ppm	Дым мг/м ³	КПД %
10,22	8,92	6421	121	173	76

SOLIDA 4 - топливо: дерево

O ₂ %	CO ₂ %	CO ppm	NO _x ppm	Дым мг/м ³	КПД %
11,25	8,82	17116	37	140	71

SOLIDA 7 - топливо: черный уголь

O ₂ %	CO ₂ %	CO ppm	NO _x ppm	Дым мг/м ³	КПД %
7,03	11,64	11432	111	123	76,7

SOLIDA 7 - топливо: дерево

O ₂ %	CO ₂ %	CO ppm	NO _x ppm	Дым мг/м ³	КПД %
8,85	11,05	8988	76	150	68,8