



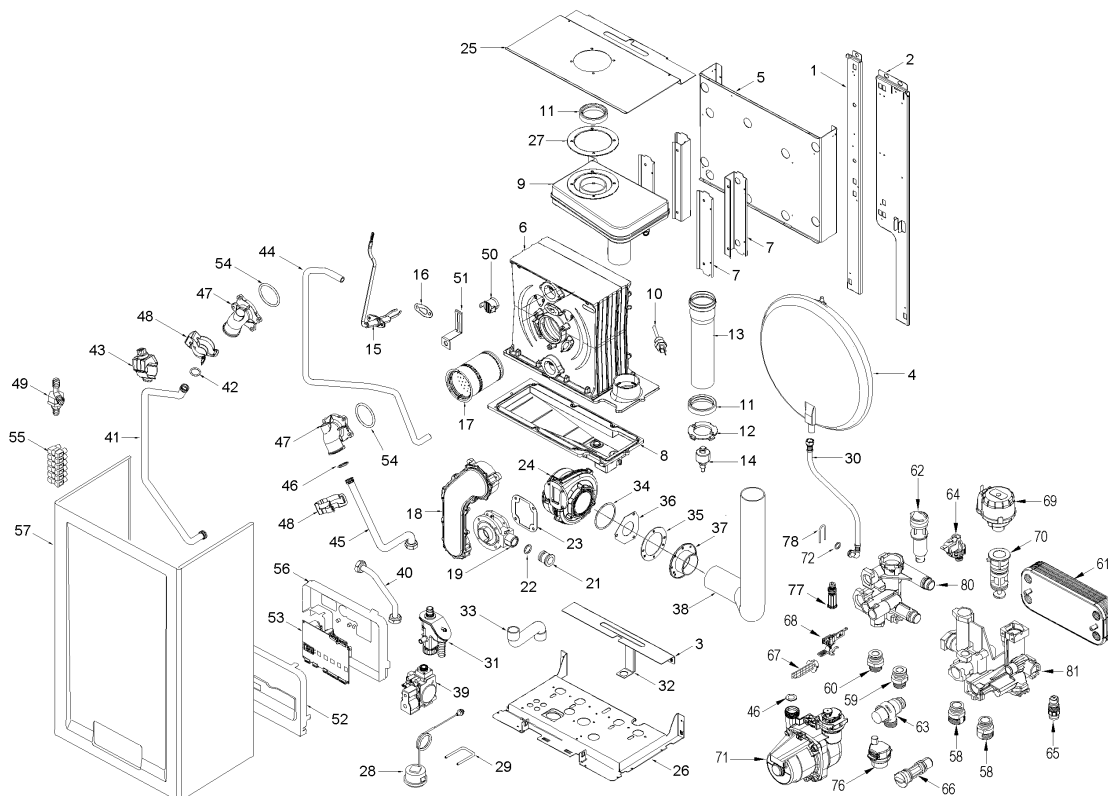
Fonderie Sime S.p.A. - Via Garbo, 27 - 37045 Legnago (VR) - www.sime.it
 Tribunale Verona 13531 - R.E.A. VR 171357 - C.C.P. 19423375 - N° Mecc. VR 014435
 Capitale Sociale Euro 5.521.200 int. versato - Codice Fiscale/Partita IVA n. IT 01275930236

Comfort Ambiente - Via Garbo, 27 - 37045 Legnago (VR)

Tel +39 0442 631111 - Fax Servizio Commerciale: Italia +39 0442 631291 - Estero +39 0442 631293

Fax Servizio Tecnico +39 0442 631292 - Fax Ufficio Acquisti +39 0442 631292 - Fax Amministrazione +39 0442 631336

8108104 - 8108104 - CALD.MET. FORMAT DGT HE 35



Posiz.	Codice	Descrizione
001	6318350	Elemento sx telaio
002	6318300	Elemento dx telaio
003	6140006	Staffa supporto vaso espansione
004	5139121	Vaso espansione I.6 - 3/8" M
005	6010840	Staffa posteriore scambiatore
006A	6319202	Scamb. acqua-gas
007A	6010841	Staffa fissaggio scambiatore
008	6319490	Kit vaschetta condensa
009	6278702	Camera fumo
010	6277131	Sonda NTC D.4X47
011	6248855	Guarniz. entrata/uscita fumi re
012	6028661	Diaframma scarico fumi
013	6034310	Tubo in plastica diam. 60x271
014	6319500	Sensore magnetico di livello
015	6221637	Elettrodo accensione/rilevazione
016	6174809	Guarnizione elettrodo accension
017A	6278313	Brucciatore PREMIX PRX0092
018A	6278856	Kit manichetta
019A	6274307	Miscelatore aria/gas
021B	6274125	Ugello ø 8,50
022	6226414	OR 117 Ø 13,1x2,62
023	6174816	Guarnizione flangia ventilatore
024A	6261405	Ventilatore
025	6010842	Protezione superiore
026	6318015	Elemento inferiore telaio
027	6028711	Guarnizione diam. 100X125X2
028	6146111	Idrometro
029	6226628	Molla bloccaggio idrometro
030	6017313	Flessibile con curva 90° L=400
031	6277205	Sifone per scarico condensa
032	6010844	Staffa fissaggio sifone
033	6034160	Tubo scarico condensa
035	6028703	Guarnizione collare camera fumo
036	6028646	Diaframma aria

35 MET

037	6083055	Collare in PP x tubo diam. 60	
038	6001150	Tubo aspirazione aria diam. 60	
039	6243823	Valv. gas	
040	6277416	Tubo colleg. valv.gas-miscel.	
041	6246504	Tubo mandata impianto	
042	6226412	OR Ø17,12x2,62	
043	6231360	Sonda controllo temperatura	
044	1010215	Tubetto EPDM dia 15x2,5	
045	6227431	Tubo ritorno impianto	
046	6226457	OR R12bis diam. 16x1,90	
047	6026410	Flangia a gomito	
048	6226619	Molla raccordo scambiatore	
049	6280590	Kit raccordo 3 vie + tappo	
050	6146724	Termostato sicurezza 95°C	
051	6272506	Molla bloccaggio termost.sicure	
052	6304790	Kit pannello	
053	6301422	Scheda elettronica	
054	6226463	OR Ø47,87x3,5	
055	2211010	Morsettiera	
056	6305050	Coperchio pannello strumentato	
057	6317851	Mantello	
058	6120533	Nipplo riscaldamento	
059	6120532	Nipplo sanitario	
060	6120534	Nipplo uscita sanitario	
061A	6319692	Kit Scamb. sanitario 18 p.+ or	
062	6319633	Flussimetro senza reg. portata	
063	6040211	Valvola sicurezza 3 bar	
064	6037504	Pressostato acqua	
065	6319603	Rubinetto di scarico	
066	6319640	By-pass	
067	6319618	Elemento filtro primario	
068	6319601	Gr.sensore hall	
069	6319620	Motore valvola deviatrice	
070	6319625	Corpo valvola deviatr.	
071	6272310	Circolatore	
072	6226464	OR 115 diam. 11,91x2,62	
076	6013182	Sfiato automatico	
077	6319634	Rubinetto caricamento	
078	6226627	Molla bloccaggio vaso espansion	
080	6319682	Gruppo Coll. Technyl lato sanit	
081	6319681	Gruppo Coll. Technyl lato risca	
701	6127214	Cavo tripolare L=1500	
702	6293560	Connettore cablato 2 poli	
703	6316253	Connettore 9 poli cablato CN5	
704	6316266	Connett.f. cabl. 6 poli CN6	
705	6316267	Connett.f. cabl.14 poli CN4	
706	6316268	Connet.femm.cabl.4 poli CN3	
707	6316269	Connet.femm.cabl.5 poli CN7	
708	6319699	Kit coppiglie gruppo idraulico	
709	6319698	Kit OR gruppo idraulico	
711	6281534	Kit guarnizioni	
715	5199302	Gruppo pannello strumenti	
717	5185134	Set GPL	
721	6274127	Ugello ø 5,20	35 GPL
722	6319695	Kit or x Murelle-Format-.....	
723	5198691	Gruppo idraulico in Technyl	