



Fonderie Sime S.p.A. - Via Garbo, 27 - 37045 Legnago (VR) - www.sime.it
 Tribunale Verona 13531 - R.E.A. VR 171357 - C.C.P. 19423375 - N° Mecc. VR 014435
 Capitale Sociale Euro 5.521.200 int. versato - Codice Fiscale/Partita IVA n. IT 01275930236

Comfort Ambiente - Via Garbo, 27 - 37045 Legnago (VR)

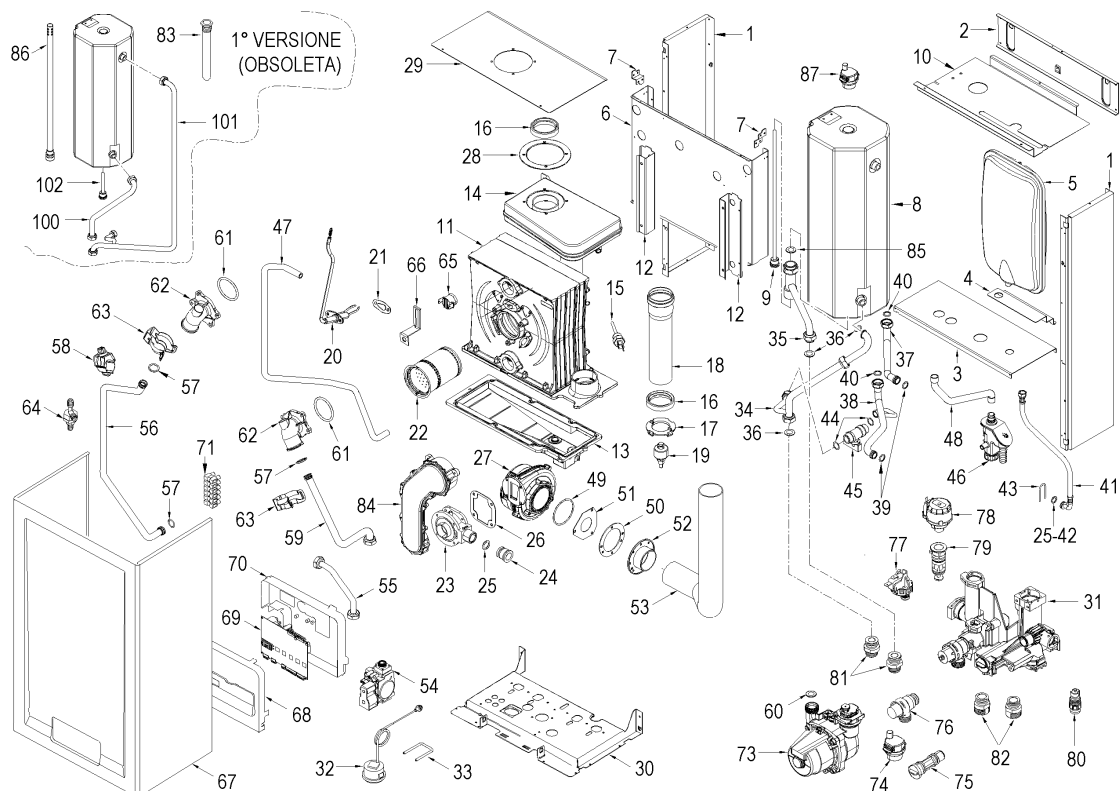
Tel +39 0442 631111 - Fax Servizio Commerciale: Italia +39 0442 631291 - Estero +39 0442 631293

Fax Servizio Tecnico +39 0442 631292 - Fax Ufficio Acquisti +39 0442 631292 - Fax Amministrazione +39 0442 631336

8108140 - 8108140 - CALD.MET. FORMAT DGT HE 25/15

Scheda posizione "69" (6301422) usare solo scheda versione "A" o superiori.

Use just PCB position "69" (6301422) with version "A" or further.



Posiz.	Codice	Descrizione	
001	6292521	Longherone dx/sx	
002	6138700	Elemento sup. telaio	
003	6116515	Traverso supporto bollitore	
004	6073322	Staffa supporto vaso espansione	
005	5183710	Vaso espansione l. 8 - 3/8" M	
006	6010840	Staffa posteriore scambiatore	
007	6073323	Staffa sostegno mantello	
008	5194306	Bollitore inox 15 litri isolato	
009	5002405	Guaina 1/2" Ø 7,5x8,5x595	
010	6010849	Protezione superiore posteriore	
011	6319201	Scamb. acqua-gas 3 elementi	
012	6010843	Staffa fissaggio scambiatore	
013	6319490	Kit vaschetta condensa	
014	6278702	Camera fumo	
015	6277131	Sonda NTC D.4X47	
016	6248855	Guarniz. entrata/uscita fumi re	
017	6028661	Diaframma scarico fumi	
018	6034310	Tubo in plastica diam. 60x271	
019	6319500	Sensore magnetico di livello	
020	6221637	Elettrodo accensione/rilevazione	
021	6174809	Guarnizione elettrodo accensione	
022	6278312	Brucciore	
023	6274306	Miscelatore aria/gas	
024	6274124	Ugello Ø 7,00	MET
024A	6274123	Ugello Ø 5,00	GPL
025	6226414	OR 117 Ø 13,1x2,62	
026	6174816	Guarnizione flangia ventilatore	
027	6261408	Ventilatore	
028	6028711	Guarnizione diam. 100X125X2	
029	6010850	Protezione superiore anteriore	

030	6318015	Elemento inferiore telaio	
031	6319696	Gruppo Coll. Technyl lato risca	
032	6146111	Idrometro	
033	6226628	Molla bloccaggio idrometro	
034	6227023	Tubo uscita sanitario	
035	6107620	Tubo entrata sanitario	
036	2030227	Guarnizione Ø 12x18x2	
037	6216017	Tubo ritorno bollitore	
038	6265017	Tubo mandata bollitore	
039	6226458	Guarniz. or diam.17,96x2,62	
040	2030228	Guarnizione Ø 17x24x2	
041	6017310	Tubo flessibile L=350	
042	6226464	OR 115 diam. 11,91x2,62	
043	6226627	Molla bloccaggio vaso espansion	
044	2030226	Guarnizione Ø 10,2x14,8x2	
045	6146600	Rubinetto di carico 3/8"MM	
046	6277205	Sifone per scarico condensa	
047	1010215	Tubetto EPDM dia 15x2,5	
048	6034161	Tubo scarico condensa	
049	6226410	OR Ø63x3 XP70	
050	6028703	Guarnizione collare camera fumo	
051	6028646	Diaframma aria	
052	6083055	Collare in PP x tubo diam. 60	
053	6001150	Tubo aspirazione aria diam. 60	
054	6243823	Valv. gas	
055	6277416	Tubo colleg. valv.gas-miscel.	
056	6246505	Tubo mandata impianto	
057	6226412	OR Ø17,12x2,62	
058	6231360	Sonda controllo temperatura	
059	6227431	Tubo ritorno impianto	
060	6226457	OR R12bis diam. 16x1,90	
061	6226463	OR Ø47,87x3,5	
062	6026410	Flangia a gomito	
063	6226619	Molla raccordo scambiatore	
064	6280590	Kit raccordo 3 vie + tappo	
065	6146724	Termostato sicurezza 95°C	
066	6272506	Molla bloccaggio termost.sicure	
067	6317851	Mantello	
068	6304790	Kit pannello	
069	6301422	Scheda elettronica	CD.6301422A O SUPER.
070	6305050	Coperchio pannello strumentato	
071	2211010	Morsettiere	
073	6272310	Circolatore	
074	6013182	Sfiato automatico	
075	6319640	By-pass	
076	6040211	Valvola sicurezza 3 bar	
077	6037504	Pressostato acqua	
078	6319620	Motore valvola deviatrice	
079	6319625	Corpo valvola deviatr.	
080	6319603	Rubinetto di scarico	
081	6120534	Nipplo uscita sanitario	
082	6120533	Nipplo riscaldamento	
083	6072717	Anodo magn.diam.16x280 +tap1/2"	FINO MATR.4016301005
084	6278855	Kit manichetta	
085	2030212	Guarnizione diam. 17x24x2	
086	6095910	Tubo distributore	FINO MATR.4016301005
087	6013102	Sfiato automatico 1/4"	DA MATR. 4016301006
100	6227123	Tubo entrata sanitario	FINO MATR.4016301005
101	6227021	Tubo uscita sanitario	FINO MATR.4016301005
102	6317047	Pozzetto porta sonda 1/2" l=95	FINO MATR.4016301005
700	6293560	Connettore cablato 2 poli	
701	6316253	Connettore 9 poli cablato CN5	
702	6316266	Connett.f. cabl. 6 poli CN6	
703	6316268	Connet.femm.cabl.4 poli CN3	
704	6316275	Connett.f.cabl.14 poli CN4	
705	6316297	Connett.f.cabl.5 poli Stocko	
706	5199313	Gruppo pannello strumenti	
707	6127214	Cavo tripolare L=1500	
708	6231331	Sonda bollitore L=2000	
710	6319699	Kit coppiglie gruppo idraulico	
711	6319698	Kit OR gruppo idraulico	
713	6281534	Kit guarnizioni	
714	5185131	Set GPL	
715	5198890	Gruppo idraulico in Technyl	
716	6319695	Kit or x Murelle-Format-.....	
717	6281599	Kit sanitario (tubi + scheda)	FINO MATR.4016301005