



ГАЗОВЫЕ КОТЛЫ

RS Mk.II

Чугунный газовый котел
только для отопления
атмосферная горелка

▶ *напольные
газовые котлы*

▶ *МОЩНОСТЬ
129.0 ÷ 279.1 кВт*





ИНСТРУКЦИЯ ПО МОНТАЖУ И ЭКСПЛУАТАЦИИ

RS Mk.II

чугунные газовые котлы
с атмосферной горелкой
только для отопления

- ▶ *напольные
газовые котлы*
- ▶ *МОЩНОСТЬ:
129,0 ÷ 279,1 кВт*

Содержание:

1	Описание аппарата	стр	2
2	Установка	стр	3
3	Характеристики	стр	11
4	Эксплуатация и обслуживание	стр	13
5	Тепловая эффективность напольных газовых котлов	стр	18

ВНИМАНИЕ!

Перед первым включением котла следует выполнить следующие проверочные работы:

- Проверьте, чтобы в непосредственной близости от котлоагрегата не находилось легковоспламеняющихся жидкостей и материалов
- Убедитесь, правильно ли выполнена электропроводка и подключен ли провод заземления к исправной системе заземления.
- Откройте газовый кран и проверьте герметичность соединений, в том числе подключение горелки.
- Убедитесь, что выбранный тип топлива пригоден для эксплуатации котла.
- Проверьте, чтобы дымоход был правильно смонтирован и в нем была естественная тяга.
- Убедитесь, что все отсекающие задвижки открыты.
- Удостоверьтесь, что система заполнена водой, а перед этим была осуществлена ее продувка.
- Проверьте, чтобы циркуляционный насос не был заблокирован .
- Продуйте находящийся в газопроводе воздух при помощи воздушного клапана, расположенного перед газовым клапаном

Акционерное общество FONDERIE SIME, расположенное по адресу Италия, Леньяго, ул. Гарбо 27, считает необходимым предупредить, что производимые ею котлоагрегаты для нагрева воды с маркировкой ЕС в соответствии с Директивой о Газе 90/396/ЕЭС, снабженные аварийным термостатом, калиброванным на 110 С°, не включены в Директиву PED 97/23/ЕЭС, поскольку удовлетворяют требованиям, предусмотренным п.1 ст. 3.6 указанной директивы.

1 ОПИСАНИЕ КОТЛА

1.1 Введение

Газовые отопительные котлы серии "RS Mk.II" относятся к теплогенераторам большой мощности. Они снабжены всеми необходимыми механизмами защиты и контроля, предусмотренными нормами UNI-CIG, а также в полном соответствии с европейскими директивами 90/396/ЕЭС,

89/336/ЕЭС, 92/42/ЕЭС, 73/23/ЕЭС и европейским нормативом EN 297. Они могут работать как на природном газе (метане), так и на бутане (G30) либо пропане (G31). Следуйте инструкциям, изложенным в данном руководстве, и это обеспечит правильную установку и оптимальную работу котла.

Внимание!

Первое включение котла должно осуществляться имеющим на это разрешение техническим специалистом.

1.2 Размеры

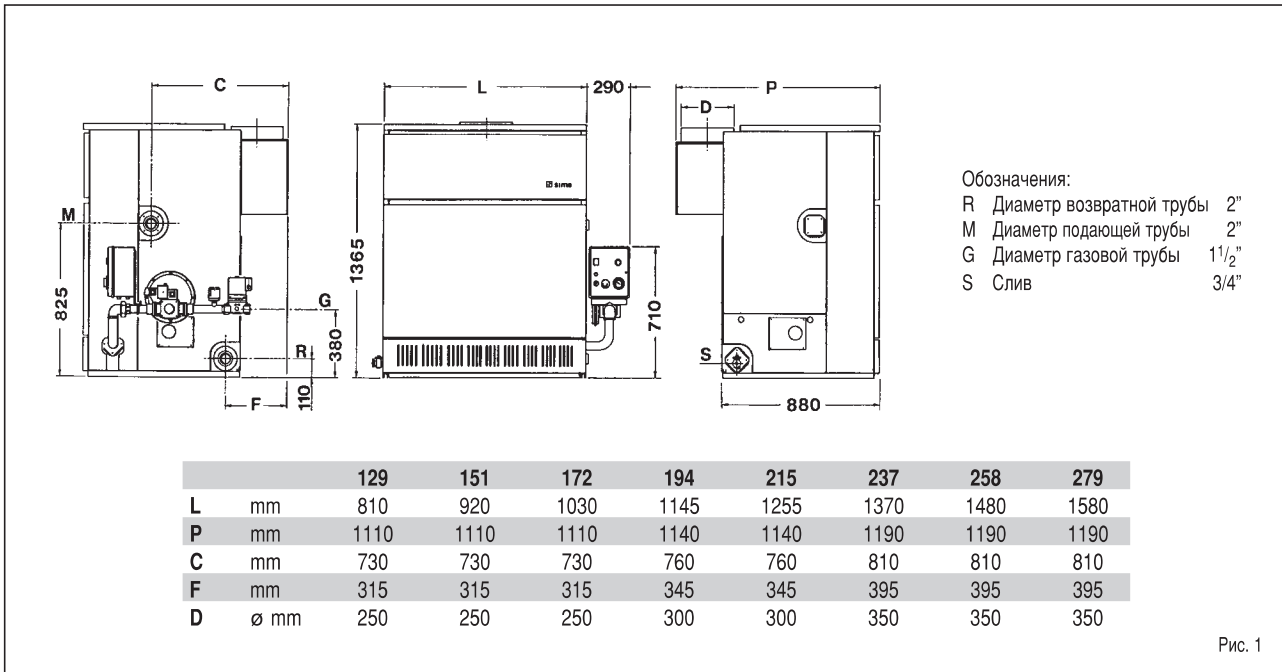


Рис. 1

1.3 Технические характеристики

		129	151	172	194	215	237	258	279
Номинальная тепловая мощность	kВт	129,0	150,6	172,2	193,7	215,2	236,5	257,8	279,1
Тепловая нагрузка	kВт	145,9	170,0	194,2	218,2	242,1	266,0	290,0	313,6
Потребляемая электрическая мощность	Вт	50	50	80	80	80	80	80	80
Уровень электроизоляции		IP 20	IP 20	IP 20	IP 20	IP 20	IP 20	IP 20	IP 20
Количество секций		7	8	9	10	11	12	13	14
Содержание воды	л	67,5	77,0	86,5	96,0	105,5	115,0	124,5	134,0
Максимальное рабочее давление	бар	5	5	5	5	5	5	5	5
Категория		II2H3+	II2H3+	II2H3+	II2H3+	II2H3+	II2H3+	II2H3+	II2H3+
Тип		B11	B11	B11	B11	B11	B11	B11	B11
Максимальная температура	°C	95	95	95	95	95	95	95	95
Основные сопла									
Количество	шт.	6	7	8	9	10	11	12	13
Метан (природный газ)	диам. мм	4,30	4,30	4,30	4,30	4,30	4,30	4,30	4,30
Бутан	диам. мм	2,50	2,50	2,50	2,50	2,50	2,50	2,50	2,50
Пропан	диам. мм	2,50	2,50	2,50	2,50	2,50	2,50	2,50	2,50
Расход газа *									
Метан (природный газ)	м³/ч	15,44	17,99	20,55	23,10	25,63	28,16	30,70	33,20
Бутан	кг/ч	11,50	13,41	15,32	17,21	19,10	20,98	22,88	24,74
Пропан	кг/ч	11,32	13,19	15,07	16,93	18,79	20,64	22,50	24,34
Давление газа в горелке									
Метан (природный газ)	мбар	9,7	9,7	9,7	9,7	9,7	9,7	9,7	9,7
Бутан	мбар	28	28	28	28	28	28	28	28
Пропан	мбар	35	35	35	35	35	35	35	35
Давление газа на входе									
Метан (природный газ)	мбар	20	20	20	20	20	20	20	20
Бутан	мбар	30	30	30	30	30	30	30	30
Пропан	мбар	37	37	37	37	37	37	37	37
Масса	кг	542	612	682	757	829	904	974	1044

* Расход газа указан для теплотехнических параметров в условиях стандартной атмосферы (15°C – 1013 Мбар).

1.4 Поставка

Термосекции "RS Mk. II" поставляются в следующем виде:

Упаковка 1:

Чугунный блок закреплен на поддоне и укомплектован следующим образом:

- 2 фланца с шейкой 2" для подачи и обратного хода;
- 1 глухой фланец;
- 1 крепежный фланец 3/4" для крана слива;
- 2 дверцы камеры сгорания со смотровым люком;
- 2 кожуха для термостатов и термометра;
- 1 распределитель воды для коллектора обратного хода, в двух вариантах: длина 406 мм (мод. "129 – 194"), длина 851 мм (мод. "215 – 279").

Упаковка 2:

Ящик содержит:

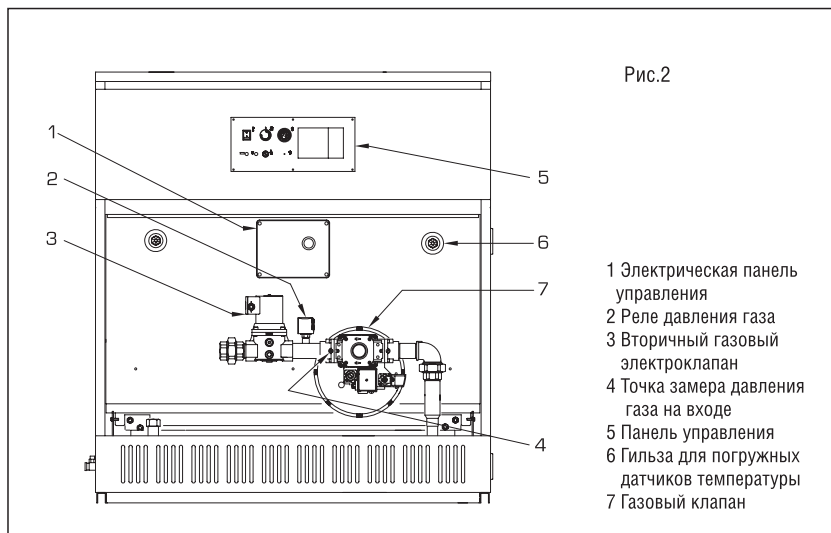
- дымосборник в разобранном виде;
- панель облицовки;
- основные горелки в количестве равном числу секций минус 1;
- коллектор для горелок;
- пластиковый пакет, содержащий:
 - а) 13 винтов М5х8 для крепления горелок к коллектору;
 - б) 32 шурупа 12EX 1/2" для присоединения различных частей дымохода и панелей котла;
 - с) 4 винта М8х3 с шайбой, гайка М8 для крепления дымохода и котла;
 - д) 1 кран слива 3/4" с пробкой.

Упаковка 3:

Содержит:

- газовый блок, состоящий из:
 - а) главный газовый клапан с бобинами;
 - б) реле давления газа;
 - с) отборник давления;
 - д) второй электрогазовый клапан;
- электрическая панель управления, состоящая из:
 - а) аппарат контроля BRAHMA SM 191.1;
 - б) помехозащищающий фильтр,
 - с) электроды розжига и контроля
 - д) разъемы подключения к панели управления
 - е) крепеж
- панель управления, состоящая из:
 - а) регулирующий термостат;
 - б) термостат безопасности
 - с) термометр;
 - д) датчик газового давления;
 - е) выключатель с подсветкой.
 - ф) устройство отключения со световой индикацией
 - г) крепеж

1.5 Вид со снятой передней панелью



2 Установка

Установка должна производиться квалифицированным персоналом, имеющим разрешение на данные работы, в соответствии со всеми инструкциями. Работы должны осуществляться в соответствии с нормативами пожарной безопасности, газовой инспекции.

2.1 Место для установки котла

Котлы "RS MK II" мощностью свыше 35 кВт, должны быть установлены в помещении, имеющем следующие характеристики:

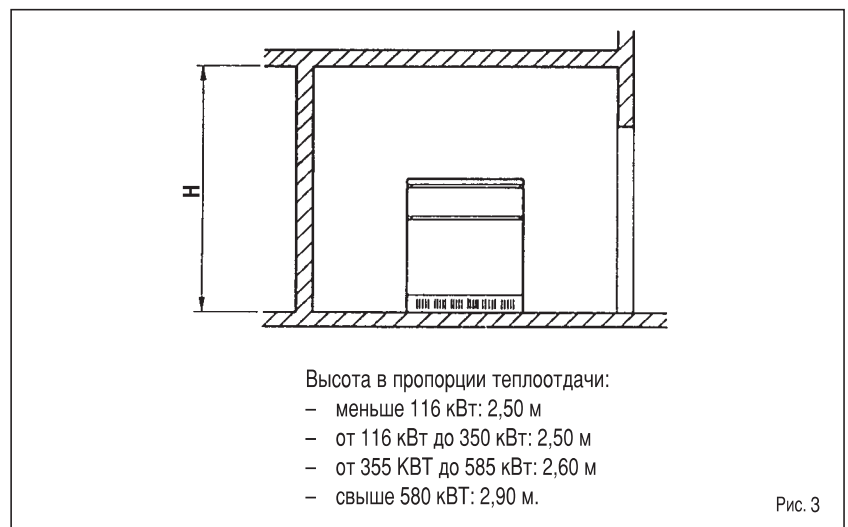
- высота не менее 2,5 м;
- объем помещения не менее 15 м³;
- естественная вентиляция – вытяжка с 3-х кратным воздухообменом плюс приток воздуха, необходимого для горения газа;
- естественное освещение – из расчета остекления 0,03 м² на 1 м³ объема помещения.

Минимальное расстояние до стен котельной (справа, слева и сзади) не должно быть менее 0,6 м. Рядом можно располагать другую аппаратуру, однако все элементы обеспечивающие безопасность и управление должны быть легкодоступны.

2.2 Подсоединение котла

Перед подсоединением аппарата необходимо промыть систему отопления с целью удаления загрязнений для эффективного функционирования котла. При подсоединении используйте штуцера жесткие, способные выдерживать нагрузки любого типа. Соединения должны легко разбираться с помощью сгонов. Советуем использовать так же краны на обратной и подающей трубах.

Для хорошего распределения воды в чугунном корпусе котла необходимо, чтобы обратная и подающая трубы были подсоединены с одной и той же стороны аппарата. Обычно мы поставляем котлы с подсоединениями слева, которые при желании возможно перенести направо. В этом слу-



чае нужно перенести на эту же сторону: распределитель воды, расположенный на коллекторе обратного хода, датчик термостата, находящиеся на кожухе. Рекомендуем избегать перепада температуры свыше 20° между подающей и возвратной трубами. Полезно, в связи с этим установить смесительный клапан или антиконденсационный насос.

Внимание: Необходимо, чтобы циркуляционный насос (или несколько насосов) были подключены одновременно с котлом. Используйте автоматическую систему управления.

Для подсоединения к газовой сети используйте стальные оцинкованные цельнотянутые трубы, используя резьбовые соединения лишь в начале и конце. Труба должна быть уложена в подготовленный пенал, если она проходит через стену. При выборе диаметра газовой трубы (от счетчика до котла) принимается во внимание объемный расход газа (м³/час), а также его плотность. Участки труб должны гарантировать необходимую подачу газа, снижая максимально потери давления, которые не должны превышать:

- 1,0 мбар для природного газа;
- 2,0 мбар для бутана и пропана.

Внутри котла находится табличка, на которой написаны технические характеристики и тип газа, который используется данным котлом.

2.2.1 Фильтр на газовой трубе

Во избежание плохой работы клапана рекомендуем установить соответствующий фильтр на входе газового трубопровода котла.

2.3 Требования к воде

Вода-теплоноситель должна соответствовать нормам СНиП II-35-76. Напоминаем, что даже очень тонкая накипь вызывает перегрев на стенках котла. Водоподготовка обязательна в следующих случаях:

- большие системы (с большим объемом воды);
- частая доливка;
- после частичного или полного опорожнения системы.

2.4 Заполнение котла

Перед заполнением рекомендуем промыть систему отопления для удаления возможных мелких частичек, мешающих эффективной работе котла. Заполнение водой должно происходить медленно, чтобы обеспечить свободный выход воздуха. Давление при хо-

лодном баке и давление перед зарядкой бака должны соответствовать или по крайней мере быть не ниже водяного столба системы отопления котла (например: столб 5 м – давление зарядки бака и давление котла должно быть как минимум 0,5 бар).

2.5 Дымоход

Дымоход, служащий для вывода отработанных газов естественной тягой, должен соответствовать следующим требованиям:

- дымовая труба должна обеспечивать герметичное соединение котла с дымоходом;
- дымовая труба должна быть изготовлена из материалов, способных выдерживать высокие температуры, возникающие при сжигании, а также выдерживать механические нагрузки;
- быть вертикальным и восходящим по всей своей длине;
- рекомендуется теплоизоляция трубы во

избежание неполадок, связанных с разогревом или охлаждением дыма, в особенности, если труба проходит вне помещения или в неотапливаемом месте;

- находиться на безопасном расстоянии от воспламеняющихся материалов;
- газоход от присоединительного патрубка должен подниматься вертикально вверх по меньшей мере на 500 мм до входа в колено;
- внутреннее сечение должно иметь форму круглую, квадратную или прямоугольную: в последних двух случаях углы должны быть скруглены радиусом не менее 20 мм;
- должен иметь незатененную выступающую над крышей часть для свободного выхода в атмосферу продуктов сгорания (см. рис. 3).
- труба должна быть открыта, предусмотренные вентиляционные устройства не должны быть прикрыты или загромождены.

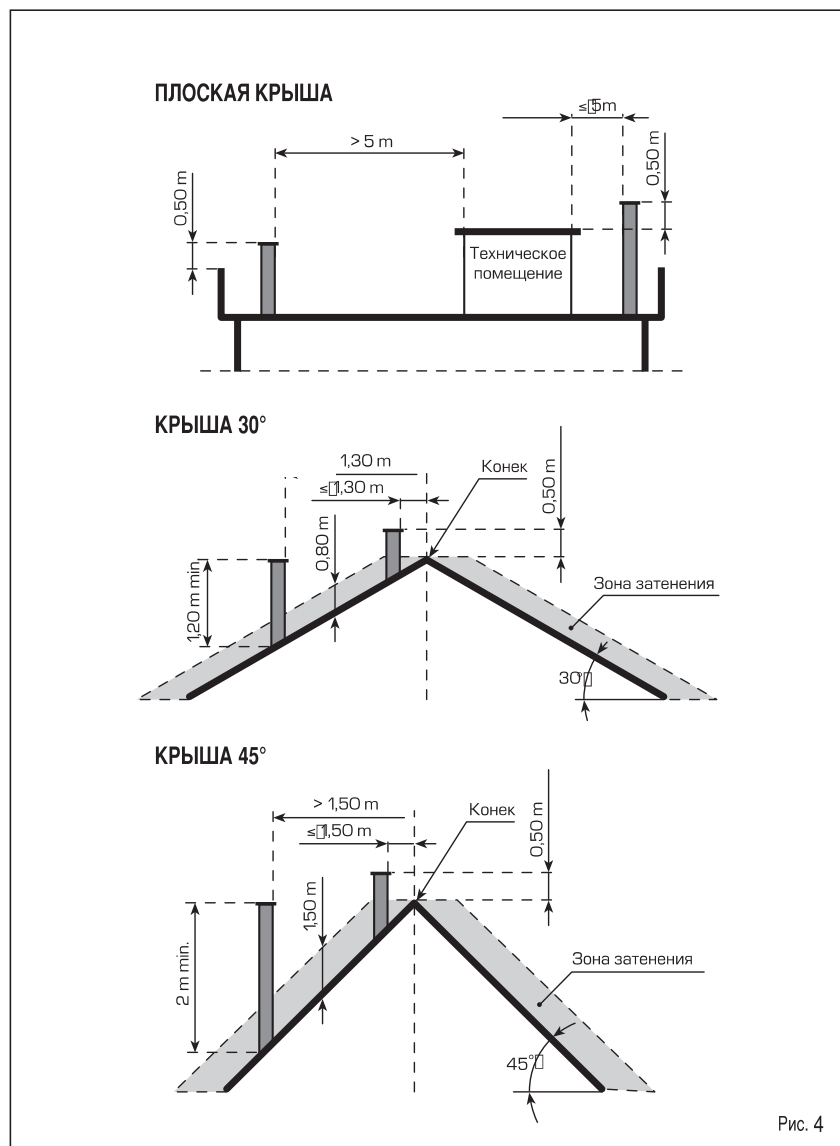


Рис. 4

Таблица 1

	Тепловая нагрузка кВт	Максимальная температура газов, °С	Выброс дыма г/сек
129 CE Mk.II	145,9	154	109,4
151 CE Mk.II	170,0	170	111,7
172 CE Mk.II	194,2	173	118,6
194 CE Mk.II	218,2	153	160,8
215 CE Mk.II	242,1	160	164,2
237 CE Mk.II	266,0	143	206,9
258 CE Mk.II	290,0	148	213,6
279 CE Mk.II	313,6	154	212,5

2.5.1 Размеры дымохода

Правильный выбор размеров дымохода - одно из важнейших требований для оптимальной работы котла. Для правильного расчета и подбора сечений и конструкции дымоходов необходимо базироваться на нормы СНиП 2.04.05-91. Основные параметры для расчетного сечения: теплоотдача, тип топлива, процентное содержание CO₂, выброс дыма, температура дыма, шероховатость внутренней поверхности, воздействие силы тяжести на тягу с учетом внешней температуры и высоты. В таблице 1 даны необ-

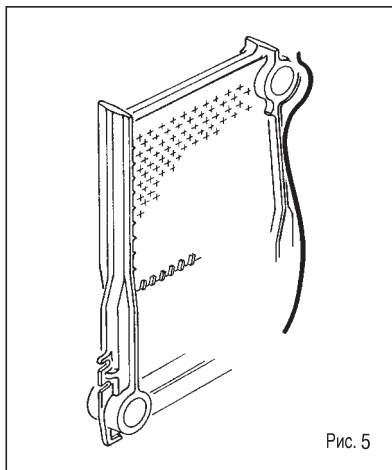


Рис. 5

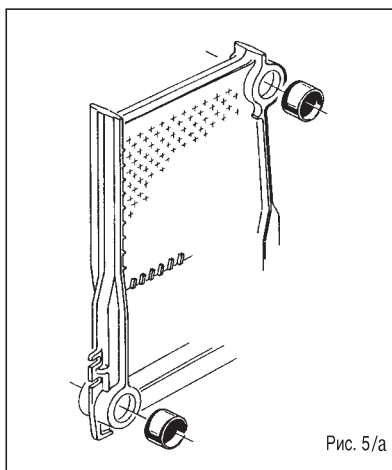


Рис. 5/a

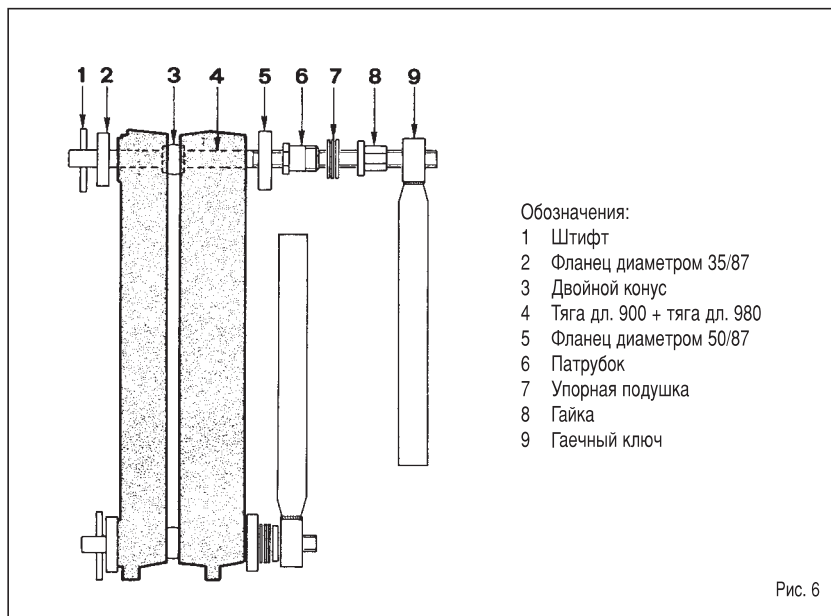
ходимые параметры котлов серии "RS Mk. II" (обозначения: теплоотдача, температура и выброс дыма).

2.6 Теплообменник

Корпус теплообменника поставляется в собранном состоянии; в случае трудности при установке в помещении котел может быть поставлен в виде отдельных секций. Для правильной сборки следуйте инструкциям:

- подготовить секции, очистив гнезда конических nipples растворителем;
- слегка надавив, вставить смазанный шнур в желобок, предусмотренный для газового уплотнения (рис.5);
- подготовьте одну из двух внутренних секций с 1/2" просверленной накладкой, вставьте конические nipples (рис. 5), предварительно смазав их льняной олифой;
- подготовьте переднюю секцию таким же образом, приложив одну за другой внутренние секции.

Собирайте каждый раз по одной секции. Соберите внутренние секции при помощи двух стяжек с компонентами, ука-



Обозначения:

- 1 Штифт
- 2 Фланец диаметром 35/87
- 3 Двойной конус
- 4 Тяга дл. 900 + тяга дл. 180
- 5 Фланец диаметром 50/87
- 6 Патрубок
- 7 Упорная подушка
- 8 Гайка
- 9 Гаечный ключ

Рис. 6

занными на рис. 6 (код 6050900), сдавливая одновременно верхнюю и нижнюю втулку. Если во время данной процедуры продвижение элементов не будет параллельным и равномерным вставьте зубило в блокирующий участок и с его помощью добейтесь параллельности между элементами. Соединение элементов можно считать достигнутым, когда их внешние края сожмутся;

- вставьте смазанный шнур в желобок только что собранной секции и соедините другие секции до полной комплектации корпуса котла.

Примечание: Перед тем как продолжить сборку аппарата, опрессовать блок давлением 7,5 бар.

2.7 Сборка дымосборника

Дымосборник поставляется в разобранном (4 части) виде. (Рис.7)

К верхней панели монтируются боковые панели с помощью 18 шурупов TE 12EX 1/2". Панели чистки фиксируются шурупами из комплекта. Установить дымосборник над чугунным корпусом (рис. 7/a), закрепить с помощью 4 пластин и винтов M8x30.

2.8 Монтаж водяного распределения

Водяной кран расположен на коллекторе обратной трубы, который в свою очередь находится с правой стороны котла.

При необходимости переноса на левую сторону проверьте, что оба ряда отверстий находятся напротив друг друга и в направле-

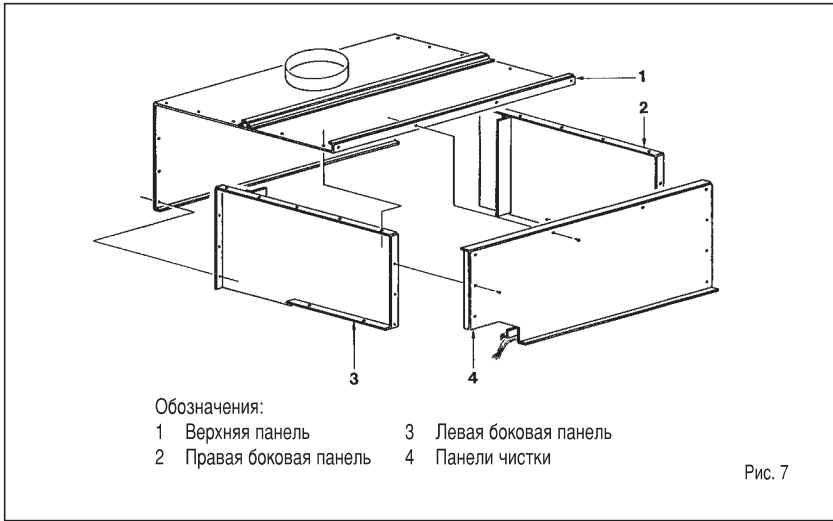


Рис. 7

нии передней части котла (рис. 8).

2.9 Монтаж газового коллектора для горелки

Коллектор упакован отдельно и находится вместе с панелями и дымоходом. Чтобы установить его в котле, используйте 4 болта ТЕ М8х16, прикрутив коллектор к выступам обеих торцевых секций котла (рис. 9).

2.10 Монтаж горелок

Установив коллектор, вставьте отверстиями кверху одну за другой горелки внутрь камеры сгорания. Задвинуть горелку до упора таким образом, чтобы нижняя часть горелки вошла в отверстие чугунной панели, разделяющей элементы. Закрепить горелку к коллектору при помощи болта М5х8. (рис.10).

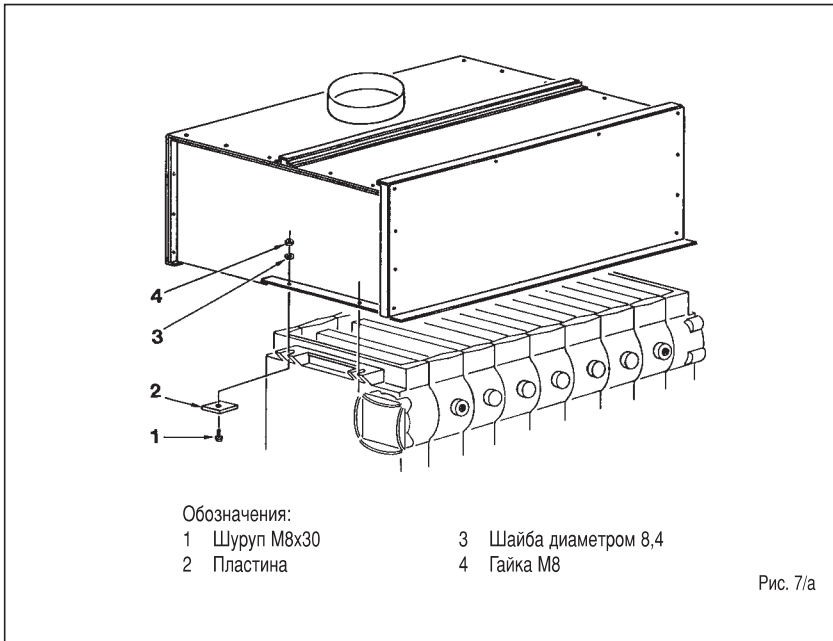


Рис. 7/a

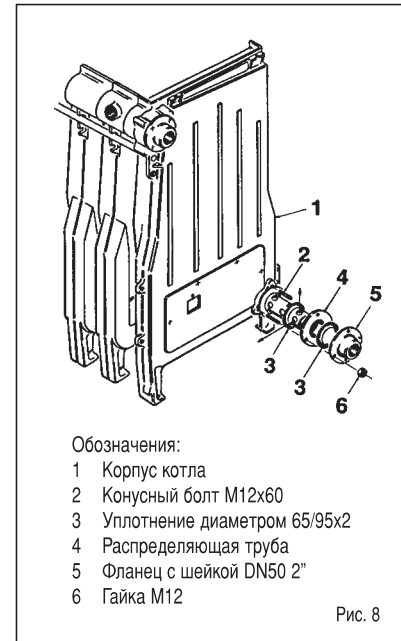


Рис. 8

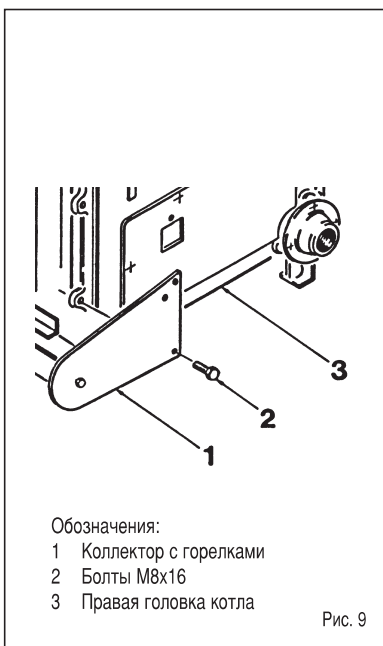


Рис. 9

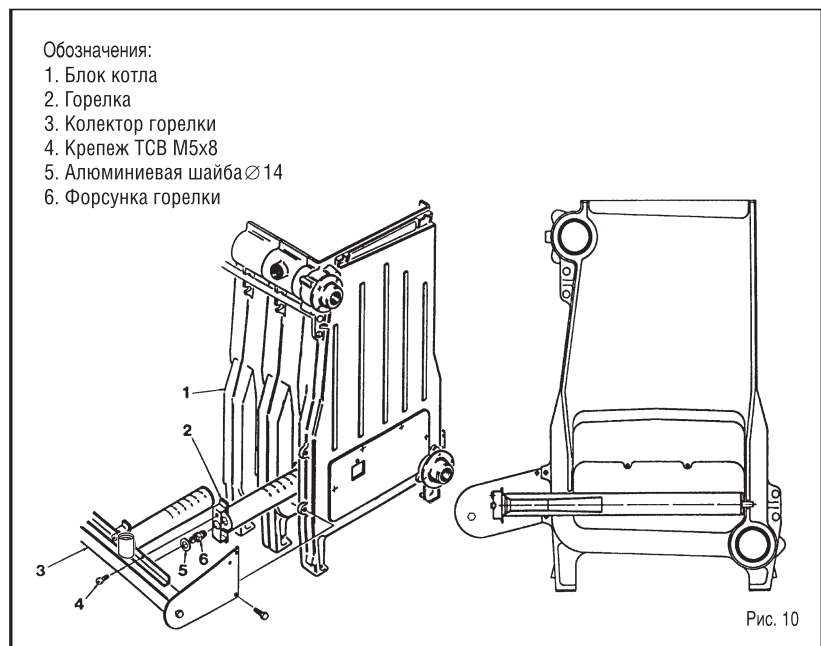


Рис. 10

2.11 Монтаж облицовочных панелей

Для монтажа панелей следуйте нашим инструкциям (рис. 11):

- установить между ножками двух торцевых секций опоры передней и задней панели (1);
- зафиксировать боковые опоры (2 и 3) передней и задней панели (1) с помощью гаек М6;
- скрепить панель (4) с панелью (5), панель (7) с панелью (8) при помощи пальцевых фиксаторов;
- скрепить панели (4 и 5) с панелью (6) и панели (7 и 8) с панелью (9), вставив в пазы и для большей надежности закрутить 2 шурупа 7SPx1/2”;
- установить панели (4 и 6) на опору (3), закрепив их в пальцевые фиксаторы. Сделать тоже самое с панелями (7 и 9) на опоре (2);
- установить нижнюю часть передней панели, закрепив шурупами, находящимися на опорном кронштейне коллектора и корпуса; закрепить стенки панелей (6) и (9) двумя шурупами 7SPx1/2”;
- закрепить переднюю верхнюю стенку (12) с панелями (5-8) и со стенкой (11) четырьмя шурупами 7SPx1/2”;
- закрепить заднюю стенку (13) с панелями (4-5) и (7-8) восемью шурупами 7SPx1/2”;
- закрепить цоколь к панелям (6) и (9);
- закрепить переднюю верхнюю панель (16);

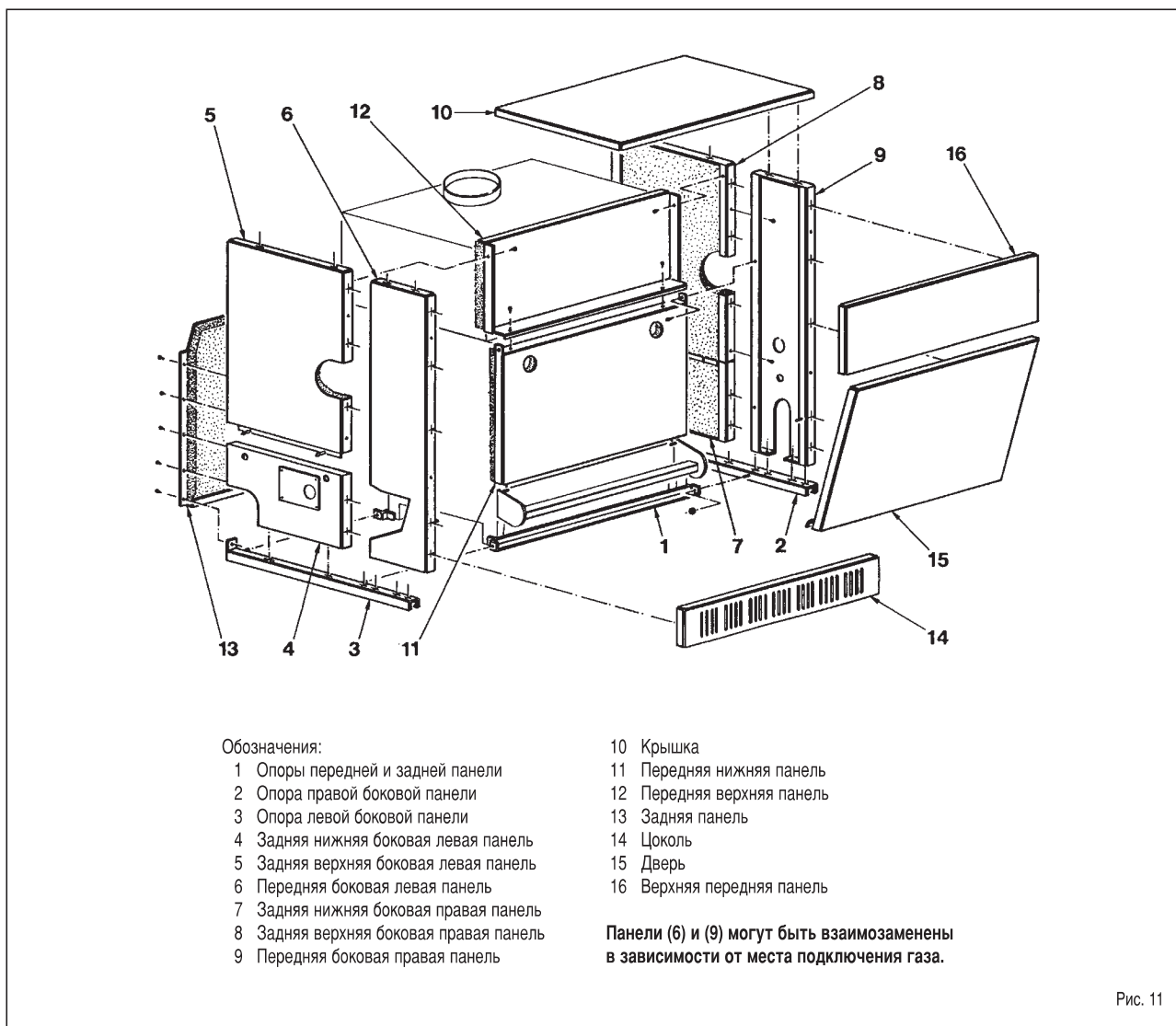


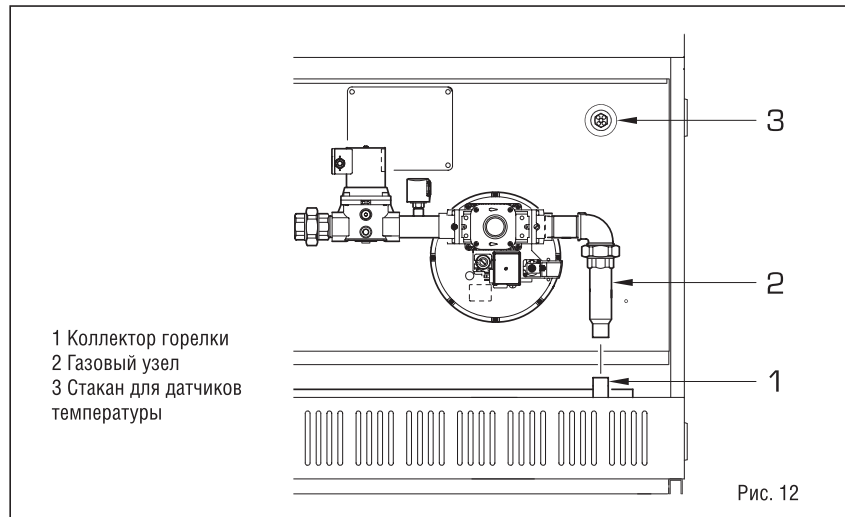
Рис. 11

- установить крышку (10);
- перед установкой двери (15) необходимо вывести провода термостатов и термометра (5 рис. 13) через боковой желоб (9).

Внимание: Перед тем как закрыть в кожухе выводы всех приборов, убедитесь, что датчик регулировочного термостата был заведен первым и находится в глубине кожуха.

2.12 Сборка газового узла

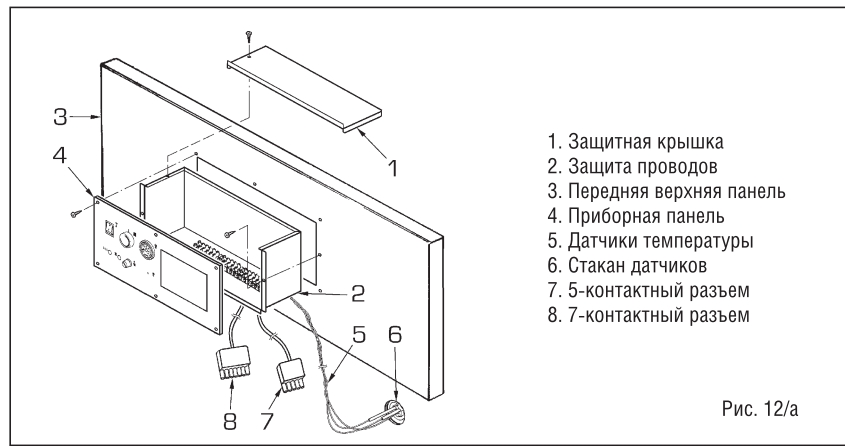
Присоедините газовый узел к коллектору горелки (Рис.12). Газовый узел может быть установлен на коллекторе слева или справа.



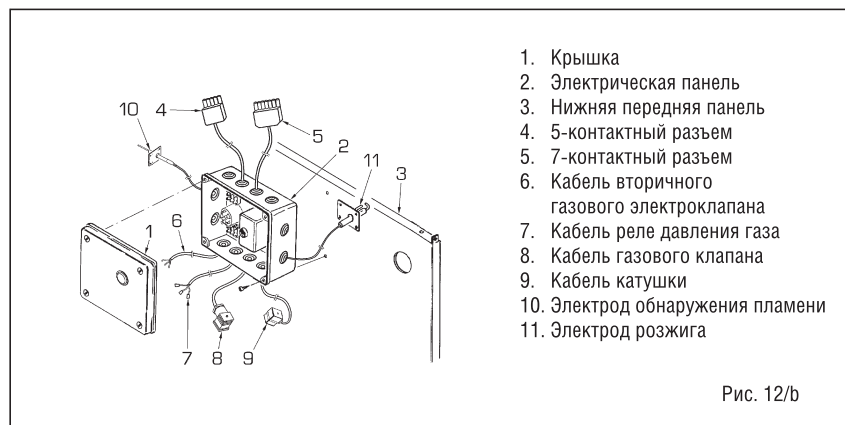
Внимание: В случае если газовый блок устанавливается на левом конце коллектора, поверните газовый клапан на 180°, чтобы получить фронтальный доступ к точкам регулировки.

2.13 СБОРКА ПАНЕЛИ УПРАВЛЕНИЯ (Рис.12/a)

Снимите защитную крышку с панели управления и вставьте коробку панели в вырез передней панели котла, закрепив ее прилагаемым крепежом. Вновь установите крышку. Продолжите сборку панели управления фиксируя ее прилагаемым крепежом. Вставьте датчики в гильзы: первым введите в гильзу (до упора) датчик регулировочного термостата.

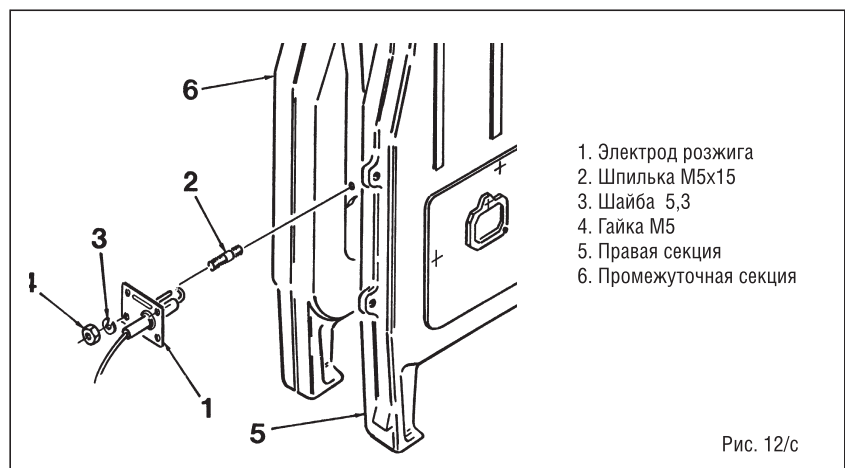


ВНИМАНИЕ: Чтобы гарантировать правильное измерение температуры в котле, датчики регулировочного и предельного термостатов должны быть заведены в гильзы со стороны подключения подачи и обратной магистрали системы отопления. Если подача и обратная линия системы отопления подсоединяются слева, газовый узел может быть установлен также слева, чтобы дать возможность произвести эту перестановку.



2.14 Сборка электрической панели (Рис.12/b)

Снимите крышку электрической панели и закрепите панель в верхней части передней панели обшивки котла с помощью прилагаемого крепежа. Подсоедините два электрических разъема к разъемам панели управления. Доукомплектуйте электрическую панель подключением газового клапана, вторичного газового клапана, датчика давления и катушки. Размотайте кабели электродов розжига и контроля пламени отходящих от электрической панели. Вставьте электрод розжига в отверстие между крайней и



средней секциями котла со стороны газового блока, закрепив его на двух шпильках (Рис12/с).

Проведите подобную операцию с электродом контроля пламени, но на противоположной стороне блока.

2.15 Электрическое подключение

Электропитание должно быть подключено к клеммам L и N и к панелям с соблюдением положения фазы и нейтрали, как показано на схеме. Если подключение неверно, датчик контроля пламени не будет работать и котел отключится. Котел должен быть подключен к однофазной сети 220 В $\pm 10\%$ -50 Гц через защитный автомат с зазором между контактами не менее 3 мм.

ПРИМЕЧАНИЕ: Подключение должно осуществляться с эффективным заземлением. SIME не несет ответственности за вред причиненный незаземлением котла. Отключите питание, прежде чем начать какие либо действия на электрической панели.

2.16 Блок управления RVA43.222 (опция)

Все функции котла могут регулироваться системой управления, код 8096303, укомплектованной уличным температурным датчиком (SE), датчиком температуры котла SC (Рис.14). Другие группы низковольтных разъемов могут быть использованы для подключения к блоку системы управления. Они используются для подключения датчиков и других элементов (разъемы находятся внутри коробки панели управления котла). Капсула датчика температуры бойлера ГВС (SS), код 6277110, должна быть помещена в гнездо бойлера, а датчик котла (SC) в гнездо котла. При установке датчика уличной температуры (SE) следуйте указаниям инструкции находящейся в упаковке датчика.

Электрические соединения показаны на Рис. 13.

2.16.1 Характеристики и функции

“RVA 43.222” используется как регулятор работы одного одноступенчатого или двухступенчатого котла; или каскада, состоящего из не более чем 16 котлов.

Экономичность использования

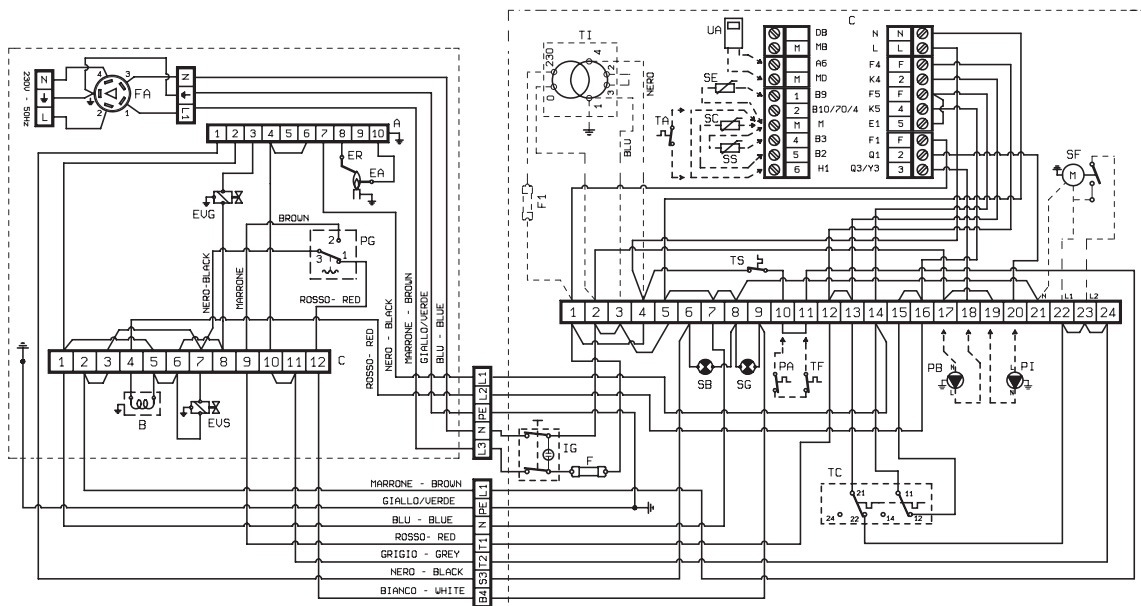
-Погодозависимое управление температурой котла с возможностью корректировки по комнатной температуре.

-Управление нагревательным контуром (насосом) каждым регулятором.

Функция авторегулирования климатической кривой, основанное на термической инерции здания и присутствии дополнительных источников тепла.

- Оптимизации функции запуска и выключения (ускоренный нагрев и упреждающее выключение).

- Функция экономии, рассчитываемая на основе динамических характеристик здания.



ОБОЗНАЧЕНИЯ

SB Световой индикатор блокировки котла
 PG Реле давления газа
 EVG Главный газовый клапан
 F Электропредохранитель T4
 ER Электрод обнаружения пламени
 E Электрод розжига
 TC Двухступенчатый термостат
 IG Главный выключатель
 SG Световой индикатор давления газа
 TS Термостат безопасности
 A Устройство SM 191.1
 P Реле давления воды (не поставляется)
 B Катушка
 EVS Обмотка вторичного газового клапана
 F Помехоподавляющий фильтр
 TF Термометр отходящих газов (не поставляется)

UA Комнатный термостат Q 70 (опция)
 SE Уличный датчик (опция)
 SC Датчик котла Q Z21 (опция)
 SS Датчик котла Q Z21 (опция)
 PI Циркуляционный насос сист. отопления (не поставл.)
 PB Циркуляционный насос бойлера (не поставляется)
 T Электроразъем блока автоматики (черн.-красн.-коричн.)
 C Климат-контроль
 T1 Разделительный трансформатор (только для Бельгии)
 F1 Предохранитель на 800 мА (только для Бельгии)
 SF Газовый кран (не поставляется)

ПРИМЕЧАНИЕ: При подключении блока автоматики RVA 43.222 удалите перемычки 12-13 и 15-16. При подключении газового крана (SF) удалите перемычку 22-23.

Рис. 13

Автоматическое переключение режимов "зима-лето".

Функция безопасности

- Минимальные и максимальные регулируемые температуры обратной линии.
- Дифференциальная защита от замораживания для котла, бойлера ГВС и системы отопления.
- Защита от перегрева котла
- Защита насосов от сухого хода.
- Защита горелки по минимальному времени работы.

Функции управления

- Упрощенная процедура запуска.
- Все установки могут быть выведены на регулятор.
- Недельное программирование.
- Все установки и управление режимами доступно на дисплее и подтверждается сигналами.
- Тестирование переключателей и датчиков.

Подготовка горячей воды

- Программирование по часам суток.
- Возможность установки минимальной температуры горячей воды в течении периода отсутствия потребления.
- Возможность управления насосом загрузки бойлера.
- Может быть выбран приоритет приготовления горячей воды.

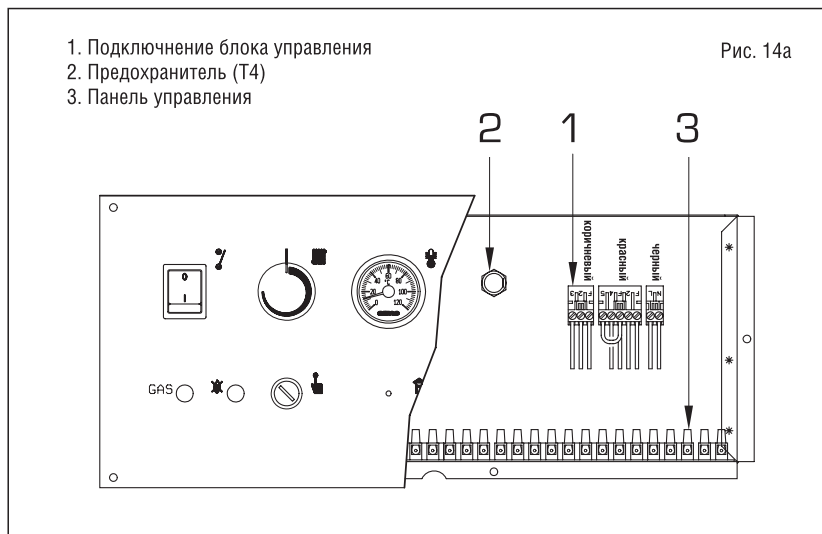
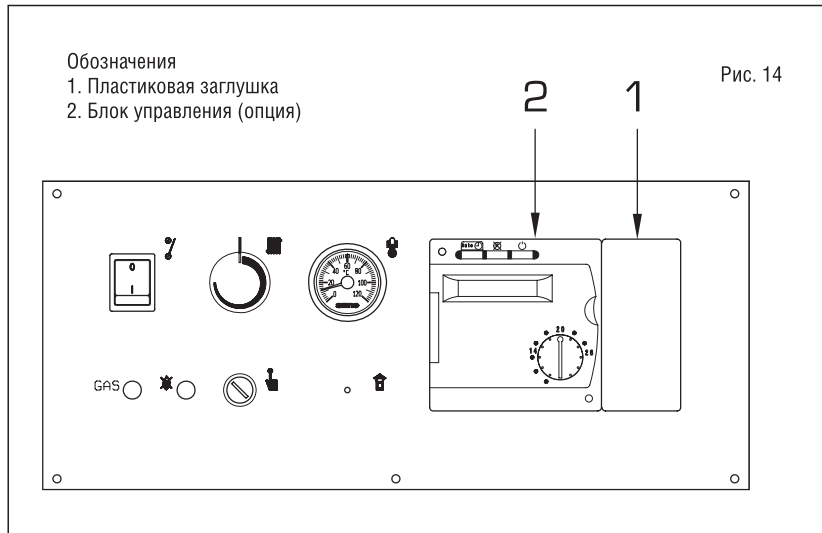
Другие технические характеристики

- Простое подключение цифрового комнатного блока (QAA70).

2.16.2 Электрическое подключение

Электрическая схема включает в себя разъемы для монтажа блока управления, замаркированные различными цветами: черным, красным и коричневым (Рис.14/а). Полярность разъемов определена и не может быть изменена. Для подключения блока управления соедините эти разъемы и удалите перемычки 13-14 и 16-17, находящиеся на клеммной колодке (Рис.13).

Блок управления позволяет использовать комнатный термостат и датчики; предназначенные для них цветные разъемы, определенной полярности, размещены в коробке панели управления.



3 Основные характеристики

3.1 Электронное включение

Котлы “RS” включаются автоматически, имеют электронный блок управления и защиты типа SM 191.1 со встроенным трансформатором.

Включение и появление пламени обеспечивается двумя датчиками, расположенными на разных концах горелки. Включается непосредственно горелка; система гарантирует максимум безопасности в случаях отсутствия газа или случайного выключения, реагируя в течение 2 секунд.

3.1.1 Рабочий цикл

Перед включением котла проверить, что электропитание подсоединено правильно, т.е. нейтраль и фаза подключены в соответствии с требованиями схемы.

Нажать выключатель на пульте управления, включение лампочки покажет наличие напряжения. Котел в этот момент через программирующее устройство SM 191.1 включит электрод розжига и в тот же самый момент откроет газовый клапан.

Включение горелки происходит в течение 1-2 секунд.

Возможное невключение котла (сразу наступает блокирование аппарата) может быть связано со следующими причинами:

– Отсутствие газа:

Электронное оборудование осуществляя регулярный цикл дает напряжение на пусковой электрод, который пробует включить котел максимум в течение 10 секунд. В случае невключения горелки прибор блокируется. Данная причина проявляется после долгого периода простоя котла, в связи с появлением воздуха в трубе, по причине закрытого газового крана или у одной из катушек клапана повреждена обмотка, что также блокирует поступление газа.

– Электрод розжига не подает разряд:

В котле наблюдается только лишь поступление газа в горелку, через 8 секунд прибор блокируется. Причина возникает в случае повреждения провода электрода или в плохом фиксировании зажима (10); или же сгорел трансформатор.

– Пламя не обнаруживается:

С момента включения наблюдается постоянный разряд электрода при включенной горелке. Через 8 секунд исчезает разряд, отключается горелка, зажигается лампочка блокирования. Возникает в случае ошибки подключения фаз и нейтрального положения в кон-

тактном зажиме или неисправен шнур электрода обнаружения, либо сам электрод нуждается в замене по причине износа.

При неожиданном отключении напряжения происходит немедленная остановка горелки, при появлении напряжения происходит автоматическое включение котла.

3.1.2 Система ионизационного контроля

Проверка системы ионизационного контроля производится микроамперметром, лучше цифровым, со шкалой от 0 до 50 мА. Концы микроамперметра должны быть присоединены к электропроводу электрода обнаружения. При нормальной работе аппарат должен показывать 4-6 мА.

Минимальный показатель ионизационного тока, при котором блокируется устройство, – около 1 мА.

В данном случае рекомендуется проверить электрические контакты, износ концов электрода и их керамической защиты.

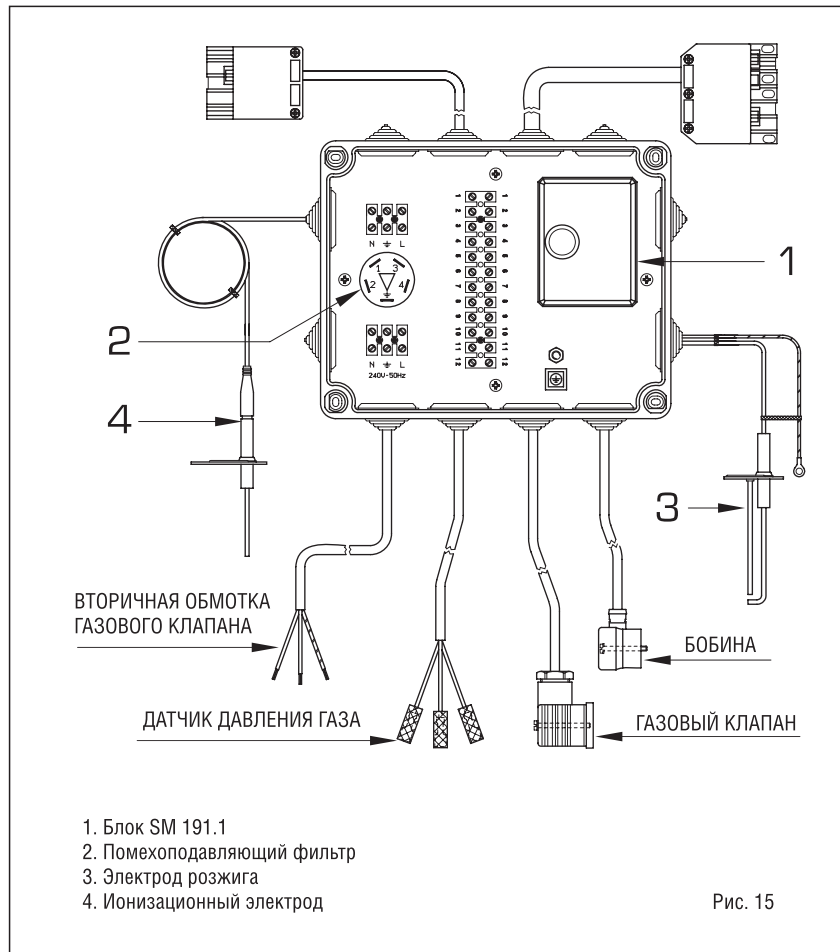
3.2 Двухступенчатый регулирующий термостат

В котле “RS Mk. II” находится регулирующий термостат с двухступенчатым контактом и дифференцированным градуированием (рис. 22), который позволяет достичь, перед полным выключением горелки, уменьшения мощности с помощью катушек, расположенных на регуляторе газового клапана. Система ступенчатого модулирования имеет следующие преимущества:

- повышенный КПД котла;
- минимальное повышение температуры (в пределах допустимых параметров) в чугунном корпусе в момент выключения горелки за счет тепловой инерции.

3.3 Противоположное расположение двух котлов

По желанию клиента возможна поставка деталей, позволяющих расположить котлы друг напротив друга для уменьшения габаритов и облегчения подводки дымохода, т.к. в данном случае труба вывода будет единой (рис. 16-17). Таблица 2 показывает расположение пары котлов и диаметра трубы.



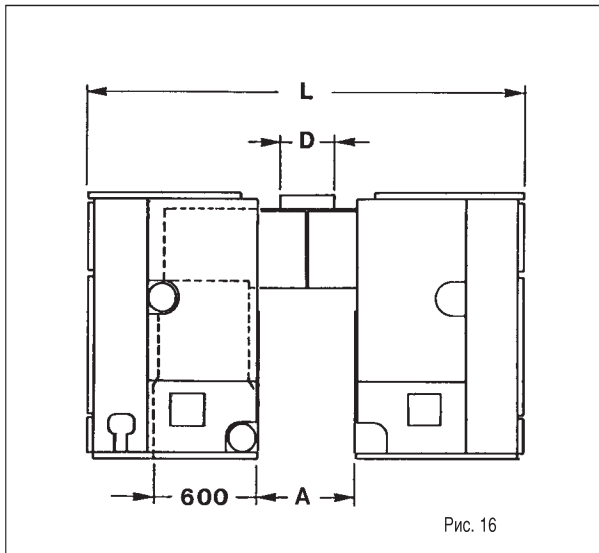
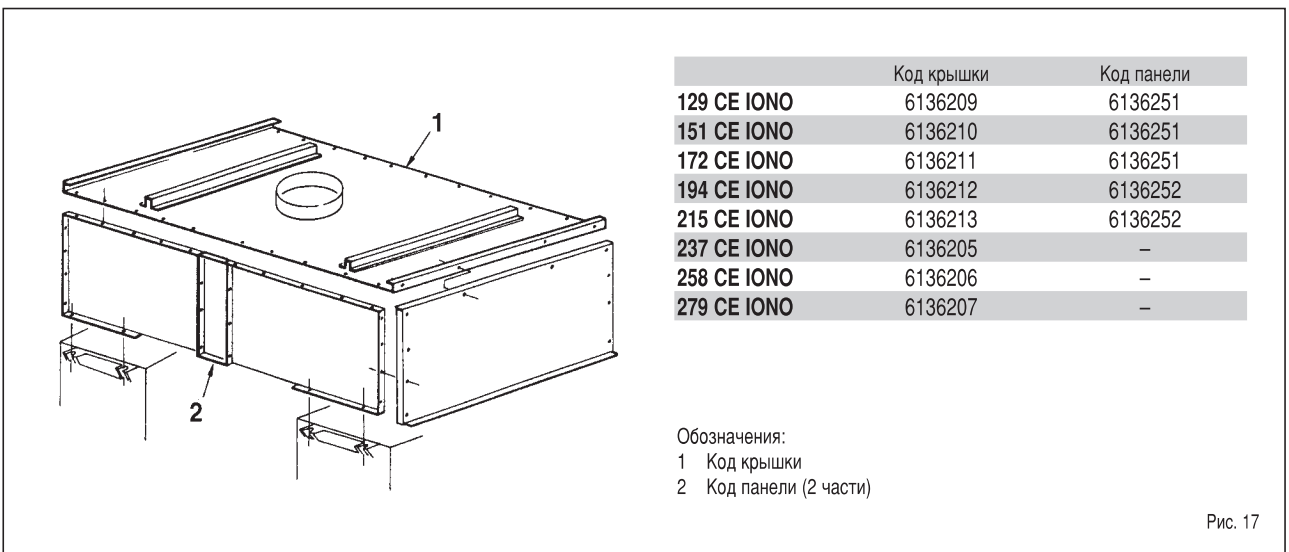


Рис. 16

Таблица 2

	D (мм)	L (мм)	A (мм)
129 CE IONO	400	2360	600
151 CE IONO	400	2360	600
172 CE IONO	400	2360	600
194 CE IONO	450	2360	600
215 CE IONO	450	2360	600
237 CE IONO	500	2380	620
258 CE IONO	500	2380	620
279 CE IONO	500	2380	620



	Код крышки	Код панели
129 CE IONO	6136209	6136251
151 CE IONO	6136210	6136251
172 CE IONO	6136211	6136251
194 CE IONO	6136212	6136252
215 CE IONO	6136213	6136252
237 CE IONO	6136205	-
258 CE IONO	6136206	-
279 CE IONO	6136207	-

Обозначения:
 1 Код крышки
 2 Код панели (2 части)

Рис. 17

3.4 ГИДРАВЛИЧЕСКИЕ ПОТЕРИ

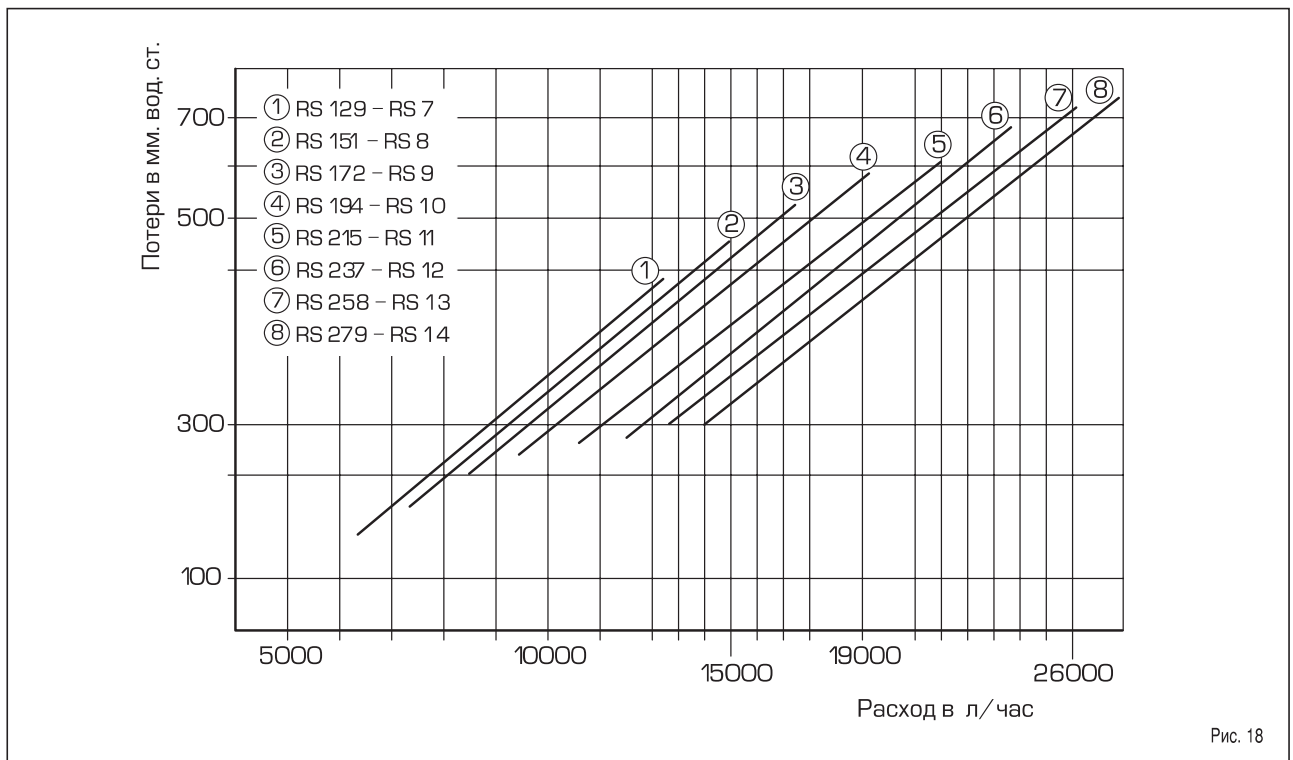


Рис. 18

4 Работа и обслуживание

4.1 Газовый клапан

Все котлы оснащены газовым клапаном "HONEYWELL" V4085A со следующими диаметрами соединений (рис. 19).

Примечание: На регуляторе (5) расположена пломба, которая не должна быть нарушена ни в коем случае, в противном случае – лишение права гарантийного ремонта клапана.

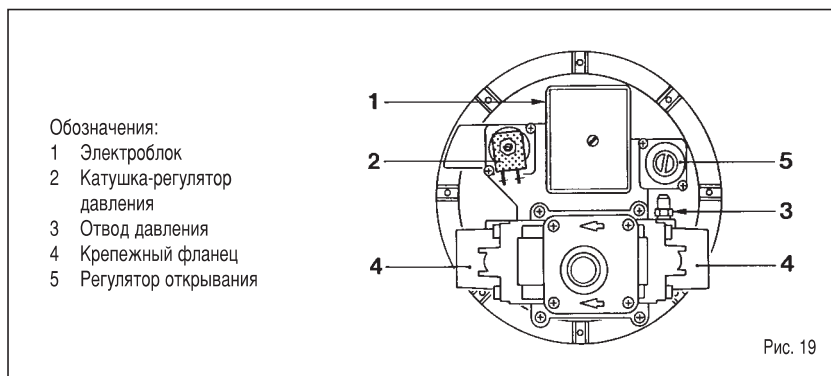
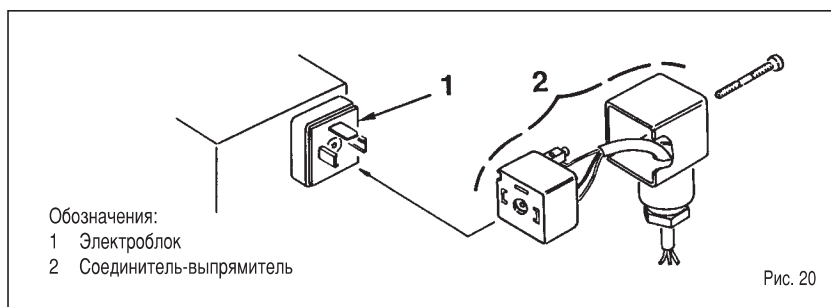


Таблица 3

Тип газа	Давление горелки	
	Давление мин. горелки мбар	Давление макс. горелки мбар
Метан G20	6	9,7
Бутан G30	15	28
Пропан G31	15	35

4.1.1 Соединитель-выпрямитель

Электрооператор клапана V4085A оснащен соединителем-выпрямителем код 6243600, который в случае поломки должен быть заменен. Для замены выполните действия, указанные на рис. 20.



4.2 Регулирование газового клапана

Газовый клапан котла "RS Mk. II" оснащен группой катушек, которые позволяют с помощью ступенчатого регулирующего термостата уменьшить мощность до 40% от номинальной мощности перед полным выключении горелки.

Тарированное изменение давления устанавливается SIME на стадии производства и не рекомендуется последующее вмешательство. Только в случае перехода с одного газа (метана) на другой (пропан и бутан) разрешается изменение давления до величин, указанных в табл. 3. **Данная операция должна производиться только специалистом.**

Тарированное изменение давления должно производиться в следующем порядке: сначала регулировка максимального давления, затем минимального.

4.2.1 Регулирование максимального и минимального давления

Чтобы установить давление (по параметрам табл. 3) необходимо (см. рис. 21):

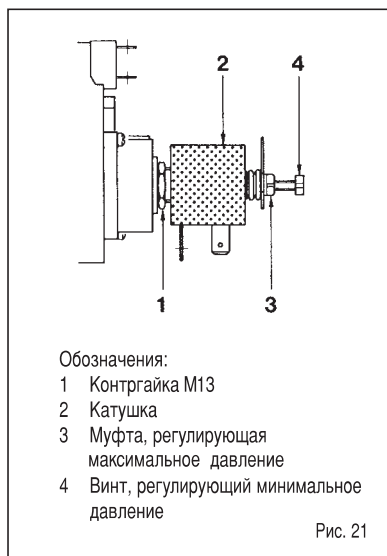
- подсоединить манометр к отбору давления, расположенному на коллекторе горелки;
- отвернуть винт (4);
- повернуть ручку термостата на максимум;
- подключить котел;
- отвинтить контргайку (1) и повернуть муфту (3): чтобы уменьшить давление поверните муфту (3) против часовой стрелки, для увеличения – по часовой;

- заверните контргайку (1);
- включите несколько раз котел, чтобы убедиться, что максимальное давление соответствует параметрам табл.3.

Чтобы установить минимальное давление необходимо использовать манометр (рис. 21):

- отключить подачу питания на катушку;

- включить котел и после короткого периода работы на номинальном давлении, поворачивать медленно ручку термостата на минимум до тех пор пока не услышите щелчок первого контакта термостата;
- оставить ручку термостата на этой позиции и, закручивая винт (4), установить минимальное давление в соответствии с таблицей 3: для уменьшения давления поверните винт против часовой стрелки, для увеличения – по часовой;
- включить подачу питания на катушку;
- включить несколько раз котел для проверки уровня минимального давления по табл. 3.



4.3 Вторичный электрогазовый клапан

Газовый блок котлов "RS" имеет дополнительный нормально закрытый электрогазовый клапан.

4.4 Катушка

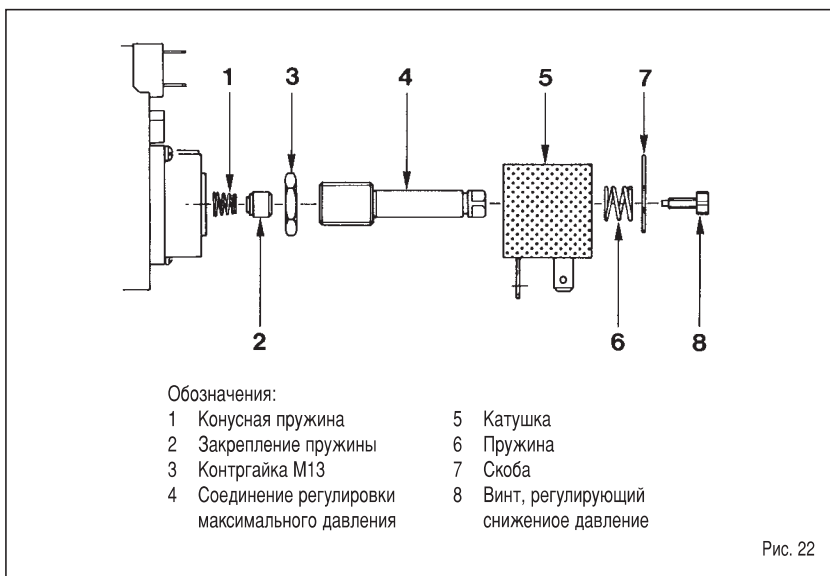
Компоненты катушки указаны на рис. 22.

4.5 Переход на новый газ

Для перехода на бутан или пропан замените основные сопла и конусную пружину (1, рис. 22), находящиеся в приложенном комплекте.

Для регулировки давления следуйте инструкциям. В конце работ приклейте табличку с названием выбранного газа.

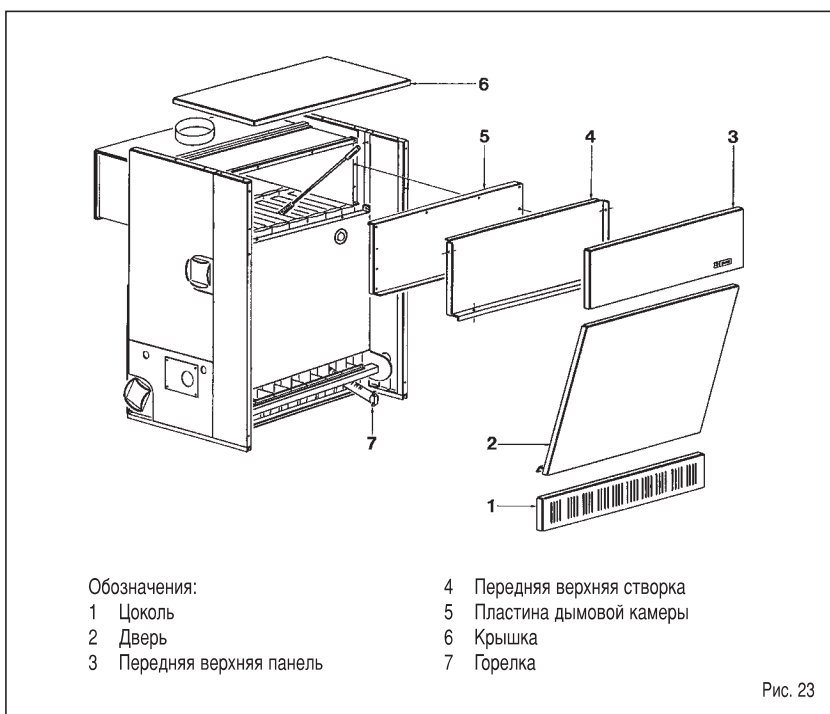
Примечание: После монтажа необходимо проверить герметичность, отсутствие утечек газа, используя мыльный раствор или специальные вещества.



4.6 Чистка и обслуживание

В конце отопительного сезона необходимо провести контроль и чистку котла в следующем порядке (рис. 23).

- выключить электропитание;
- снять дверцу (2), фронтальную панель (3) и цоколь (1);
- отвинтить шурупы, крепящие горелки (7) и вытащить их из камеры сгорания;
- отвинтить внутреннюю верхнюю панель (4);
- отвинтить пластину дымосборной камеры (5);
- вычистить с помощью специальной щетки газоходы;
- закончив с корпусом, сильной струей воздуха прочистить горелки;
- проконтролировать состояние электродов и их уровень износа;
- прочистить дымоход и соединительную дымовую трубу;
- после монтажа необходимо проверить герметичность, отсутствие утечек газа, используя мыльный раствор или специальные вещества.



Обслуживание и контроль агрегата, его систем безопасности должны осуществляться только специализированным персоналом.

4.7 ПОИСК НЕИСПРАВНОСТЕЙ

Электропитание включено, но котел не запускается.

- Проверьте подачу газа к котлу.
- Удостоверьтесь, что термостат безопасности и тяги незаблокированы.
- Давление газа недостаточно для срабатывания реле давления.
- Проверьте работоспособность блока розжига и при необходимости проведите повторный запуск.

Котел длительно включен или выключен, загорается красный сигнал давления газа.

- Проверьте давление газа в момент включения котла. Динамическое давление на газовом клапане должно быть не менее 9,7 мбар.
- Проверьте газовую линию.
- Проверьте потери от соленоидного клапана или устройства безопасности до газового узла.
- Проверьте давление срабатывания и функционирование реле давления газа и при необходимости отрегулируйте его.

Электрод розжига дает искру, но горелка не зажигается

- При первоначальном запуске или после длительного бездействия в газовой трубе может находиться воздух.
- Проверьте подключение фильтра к соленоиду газового клапана и функционирование клапана, при необходимости произведите замену.
- Неисправна катушка газового клапана, необходима замена.

Электрод розжига не дает искры.

- Электрический кабель поврежден или плохой контакт в разъеме 10.
- Сгорел трансформатор розжига, необходима замена.

Пламя не обнаруживается.

- Неправильно подключены фаза и ноль электропитания.
- Проверьте подключение заземляющего провода.
- Поврежден кабель электрода или плохой контакт в разъеме 8.
- Электрод обнаружения пламени заземлен.
- Электрод изношен или его керамическая изоляция повреждена.
- Блок розжига неисправен и требует замены.
- Линия фаза-фаза может потребовать использования трансформатора, код 6239700.

Котел работает только на номинальном давлении газа и не переходит на сниженное давление.

- Проверьте наличие напряжения на контактах обмотки.
- Обмотка повреждена и требует замены.
- Нет отличия между установками двух контактов регулирующего термостата. Он должен быть заменен.
- Проверьте установку винта регулирования давления на катушке (4, Рис.21).

Котел легко выключается и начинается конденсация.

- Проверьте правильность распределения пламени горелки и то, что расход газа соответствует его мощности.
- Плохая вентиляция помещения, в котором установлен котел.

- Высокое сопротивление газопровода или подача газа недостаточна.
- Температура теплоносителя в котле недостаточна. Установите регулирующим термостатом более высокую температуру

Термостат включает котел вновь при слишком большой разнице температур.

- Замените регулировочный термостат, он неправильно выставлен.

ВНИМАНИЕ

-При обнаружении отклонений или отказе, выключите котел и не предпринимайте попыток выполнить ремонт самостоятельно. Обратитесь в местную сервисную службу.
 -Установка котла и другие операции по обслуживанию и монтаж должны проводиться квалифицированным персоналом.
 Никогда не проводите каких либо операций с нарушением уплотнений производителя.
 Никогда не загораживайте отверстия для входа воздуха или вентиляционные отверстия, смонтированные в котельном помещении.

ЗАПУСК И РАБОТА КОТЛА

ЗАПУСК КОТЛА (Рис.1)

Для запуска котла, просто установите ручку регулировочного термостата (5) на 60°C и нажмите главный выключатель (1); котел запустится автоматически.

ВНИМАНИЕ: Если давление газа недостаточно горелка немедленно выключится, и загорится сигнал блокировки котла (6) и красный сигнал давления газа (2). В этом случае котел невозможно перезапустить нажатием кнопки (6) по соображениям безопасности. Котел автоматически запустится снова когда будет достигнуто минимальное давление срабатывания реле давления 10 мбар.

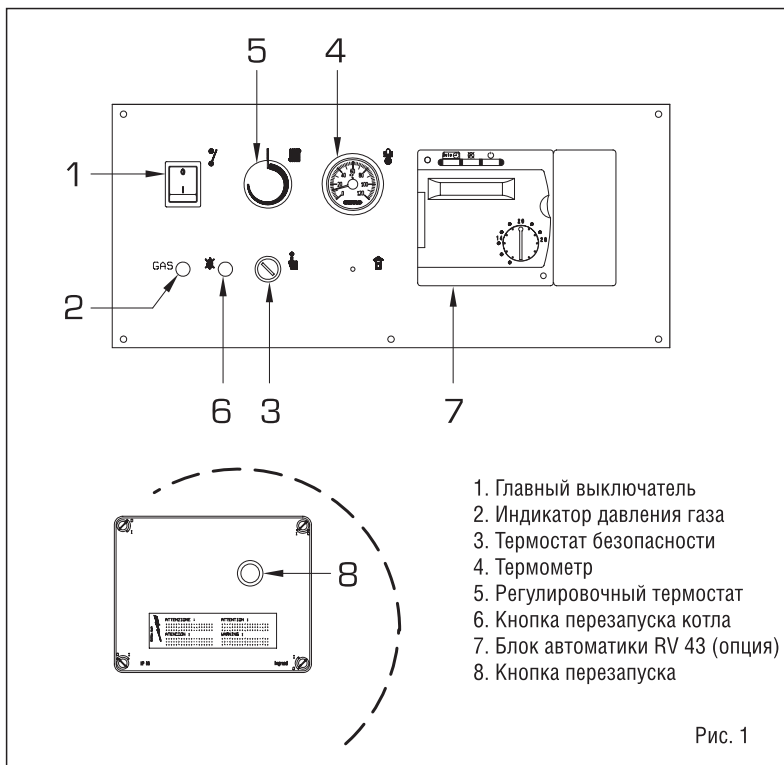


Рис. 1

РЕГУЛИРОВКА ТЕМПЕРАТУРЫ ОТОПЛЕНИЯ (Рис.1)

Температура может быть установлена с помощью ручки регулировочного термостата в пределах от 40 до 85°C.

Чтобы гарантировать оптимальную отдачу теплогенератора рекомендуем не устанавливать температуру ниже 60°C; это предотвращает конденсацию в котле, которая может привести к разрушению котла. При этом перепад температур между подающей и обратной магистралью должен поддерживаться около 20°C.

По различным причинам зажигание может не произойти, в связи с этим включается система блокирования, после нажатия кнопки разблокирования (6) котел запускается автоматически. Если после 2-3 попыток разблокирования котел не включается, вызвать специалиста.

Выключение котла (рис. 24). Чтобы выключить котел, необходимо отключить подачу тока (1) и газа.
Термостат безопасности. Термостат безопасности ручного управления (3, рис. 1) срабатывает немедленно, выключая горелку, когда температура достигает свыше 95°C. Чтобы запустить котел повторно, отвинтите черный колпачок и нажмите кнопку (рис. 2), но только после того как температура снизится.

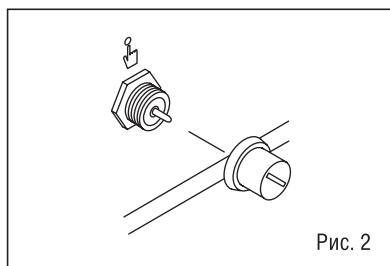


Рис. 2

Переход на новый газ
 Если необходимо перевести котел на использование газа, для которого он не был предназначен, обратитесь только к персоналу, имеющему разрешение на работу с теплогенераторами SIME.

Чистка и обслуживание
 В конце отопительного сезона необходимо провести контроль и необходимую чистку. Контроль должен проводиться только техником, имеющим разрешение на работу с котлами SIME.

IT

ES

PT

GB

FR

BE

GR


RO

RUS

КОНТРОЛЛЕР "RVA 43.222"

Для полноценного использования возможностей регулятора "RVA 43.222" рекомендуется следовать нижеприведенным инструкциям:

ДЛЯ ВКЛЮЧЕНИЯ ОТОПЛЕНИЯ

- Включить сетевой выключатель.
- Установить точное время и день недели.
- Выбрать автоматический режим, используя кнопку 

ON

ДЛЯ УСТАНОВКИ ВРЕМЕНИ


Выбрать ряд	Выявить	Отрегулировать стрелками	
	1		время
	2		день недели



ИСПОЛЬЗОВАНИЕ АВТОМАТИЧЕСКОГО РЕЖИМА

В автоматическом режиме температура помещения регулируется, исходя из заданных периодов отопления.

Auto


- Следует нажать кнопку 

ПРИМЕЧАНИЕ: В выборе периодов отопления отталкивайтесь от ваших повседневного графика; это позволит получить значительную экономию электроэнергии и топлива (газа).

ДЛЯ ВКЛЮЧЕНИЯ ПОСТОЯННОГО ОТОПЛЕНИЯ

Режим постоянного отопления поддерживает в помещении заданную регулировочной ручкой температуру.



- Нажать на кнопку  "Постоянное функционирование".
- Установить температуру помещения, используя регулировочную ручку.

ДЛЯ УСТАНОВКИ РЕЖИМА ОЖИДАНИЯ

(в случае долгого отсутствия пользователя)

В режиме ожидания в помещении поддерживается минимальная температура для предотвращения замерзания системы.





- Нажать на кнопку  "Режим ожидания".


ЗНАЧЕНИЯ ЗНАКОВ

Некоторые расположенные над экраном символы указывают на фактическое состояние оборудования. Возникающие под экраном полосы отмечают включение функций.



 Номинальная температура отопления (регулируемая ручка)

 Пониженное отопление (строка **14**).

 Отопление в режиме антифриз (строка **15**).

ПРИМЕЧАНИЕ: Для более детальной информации о символах и о состояниях работы оборудования следует обратиться к детальной информации, приведенной в документах об оборудовании.

ДЛЯ ИЗМЕНЕНИЯ ПРОИЗВОДСТВА КОЛИЧЕСТВА ГОРЯЧЕЙ БЫТОВОЙ ВОДЫ

Производство горячей бытовой воды может быть установлено или же отключено с помощью кнопки.





- Нажать на кнопку  "Горячая бытовая вода".

БЫТОВАЯ ВОДА СЛИШКОМ ГОРЯЧАЯ ИЛИ СЛИШКОМ ХОЛОДНАЯ

Выбрать ряд	Выявить	Выбрать желаемую температуру	
	13		°C



ЕСЛИ ПОМЕЩЕНИЕ ПЕРЕГРЕВАЕТСЯ ИЛИ НЕДОГРЕВАЕТСЯ


- Проверить на экране действующее состояние работы оборудования.
- В случае номинальной температуры . Повысить или понизить температуру в помещении, используя регулировочную ручку.
- В случае пониженной температуры 



Выбрать ряд	Выявить	Отрегулировать температуру	
	14		°C

ПРИМЕЧАНИЕ: После проведения регулировки для нагрева помещения до заданной температуры потребуются несколько часов.

ДЛЯ УСТАНОВКИ ПЕРИОДИЧНОСТИ ОТОПЛЕНИЯ

Выбрать ряд	Выявить	Установить недельную или дневную остановку работы котла	
	5		1-7 = неделя 1 = пон./7 = воскр.



По отношению к выбранному дню установить следующие параметры:

Период	Нажать на кнопку	Выявить	Установить время	°C
Период 1	Начало 	6		
	Конец 	7		
Период 2	Начало 	8		
	Конец 	9		
Период 3	Начало 	10		
	Конец 	11		


ПРИМЕЧАНИЕ: Периоды отопления еженедельно повторяются автоматически. Для установки этой функции следует выбрать автоматический режим. Строка 23 позволяет вернуться к начальным установкам, для этого нужно одновременно нажать кнопки + и –.

НЕИСПРАВНОСТИ В ПОДАЧЕ ТЕПЛА

- Необходимо обратиться к подробной документации оборудования, следуя инструкциям по разрешению проблем.



ДЛЯ ИЗМЕРЕНИЯ ВЫБРОСОВ ГАЗА

- Следует нажать на кнопку  "очистка дымохода". Отопление будет работать на заданном уровне.



ЭКОНОМИЯ ЭНЕРГИИ БЕЗ НЕУДОБСТВ

- В жилых помещениях рекомендуется поддерживать температуру около 21°C. Повышая ее на один градус, вы повышаете затраты на 6-7%.
- Рекомендуется проветривать помещения, полностью открывая окна, но на короткие периоды.
- В нежилых помещениях стоит установить регулировочный клапан в позицию "антизамерзание".
- Обеспечьте свободное пространство рядом с радиаторами (уберите мебель, шторы...).
- Не забывайте закрывать жалюзи и ставни, чтобы избежать потерь тепла.



ПАРАМЕТРЫ РАБОТЫ НАПОЛЬНЫХ КОТЛОВ НА ПРИРОДНОМ ГАЗЕ (G20)

МОДЕЛЬ	Температура дымовых газов	CO ₂ %	Расход дымовых газов кг/ч	Утечка дымовых газов %	Потери давления воды %	Потери тепла после выключе- ния на 50°C Вт/ч	Потребляемая электрическая мощность Вт
	°C						
RX 19	119	4,3	89	10,0	2,0	–	16
RX 19 PVA	119	4,3	89	10,0	2,0	–	100
RX 26	118	4,1	125	10,3	2,1	–	16
RX 26 PVA	118	4,1	125	10,3	2,1	–	100
RX 37	110	3,5	188	11,0	1,7	–	16
RX 48	130	4,4	191	10,9	1,7	–	16
RX 55	141	4,8	213	11,0	1,3	–	16
RX 26 BF	165	7,4	74	8,2	0,7	–	155
RMG 70 Mk.II	158	5,6	202	9,2	0,8	–	16
RMG 80 Mk.II	160	7,3	180	8,4	1,5	–	16
RMG 90 Mk.II	160	6,5	230	8,8	1,2	–	16
RMG 100 Mk.II	144	5,7	287	9,0	1,0	–	16
RMG 110 Mk.II	140	5,3	338	9,1	1,4	–	69
RS 129 Mk.II	154	5,5	394	10,8	0,8	–	80
RS 151 Mk.II	170	6,3	402	10,7	0,7	–	80
RS 172 Mk.II	173	6,8	427	10,8	1,1	–	80
RS 194 Mk.II	153	5,6	579	10,6	0,6	–	80
RS 215 Mk.II	160	6,1	591	10,3	0,8	–	80
RS 237 Mk.II	143	5,3	745	10,2	0,9	–	80
RS 258 Mk.II	148	5,6	769	10,1	0,7	–	80
RS 279 Mk.II	154	6,1	765	9,8	1,2	–	80
BITHERM 20/65	119	4,3	89	10,0	2,0	–	100
BITHERM 26/80	118	4,1	125	10,3	2,1	–	100
BITHERM 35/80	125	5,0	130	10,1	2,2	–	100
LOGO 32 OF TS	105	6,2	84	6,0	3,3	269	105
LOGO 32/50 OF TS	105	6,2	84	6,0	3,3	269	115
LOGO 32/80 OF TS	105	6,2	84	6,0	3,3	269	115
EKO 3 OF - 3 OF PVA	120	6,9	53	6,2	2,9	–	101
EKO 4 OF - 4 OF PVA	120	6,5	84	6,5	2,6	–	101
EKO 5 OF	120	6,5	113	6,5	2,6	–	16
EKO 6 OF	140	7,1	121	7,2	1,4	–	16
EKO 7 OF	120	6,3	166	6,7	2,2	–	16
EKO 8 OF	140	7,0	174	7,3	1,6	–	32
EKO 9 OF	130	6,4	213	7,2	1,7	–	32
EKO 10 OF	145	7,2	218	7,4	1,5	–	32
EKO 11 OF	130	6,1	270	7,5	1,4	–	32
EKO 12 OF	140	7,1	274	7,2	1,1	–	32
DEWY 30/80	70	9,0	49	1,5	0,5	–	175
DEWY 30/130	70	9,0	49	1,5	0,5	–	175

ПРИМЕЧАНИЕ: Приведенные параметры получены при испытаниях в соответствии с нормами EN 297 - EN 656 - EN 483 и при температуре окружающего воздуха 20°C.

ТЕПЛОВАЯ ЭФФЕКТИВНОСТЬ НАПОЛЬНЫХ ГАЗОВЫХ КОТЛОВ

МОДЕЛЬ	Теплоотдача, кВт	Теплопроизводительность, кВт	Класс эффективности по CEE 92/42	КПД при мощности 100%-30%	Минимальный КПД %	Класс NOx
RX 19	22,0	25,0	*	88,0 - 84,5	86,7	1
RX 19 PVA	22,0	25,0	*	88,0 - 84,5	86,7	1
RX 26	30,5	34,8	*	87,6 - 84,8	87,0	2
RX 26 PVA	30,5	34,8	*	87,6 - 84,8	87,0	2
RX 37	39,1	44,8	*	87,3 - 85,2	87,2	2
RX 48	48,8	55,0	*	88,7 - 85,4	87,4	2
RX 55	60,7	69,2	*	87,7 - 85,8	87,6	2
RX 26 BF	31,0	34,0	**	91,1 - 92,0	87,0	3
RMG 70 Mk.II	70,1	77,9	*	90,1 - 87,1	87,7	1
RMG 80 Mk.II	78,7	87,4	*	90,0 - 87,2	87,8	1
RMG 90 Mk.II	90,0	100,0	*	90,0 - 87,4	87,9	1
RMG 100 Mk.II	98,6	109,5	*	89,9 - 87,5	88,0	1
RMG 110 Mk.II	107,9	120,5	*	89,5 - 86,4	88,1	2
RS 129 Mk.II	129,0	145,9	*	88,4 - 86,7	88,2	1
RS 151 Mk.II	150,6	170,0	*	88,6 - 86,9	88,4	1
RS 172 Mk.II	172,2	194,2	*	88,7 - 87,1	88,5	1
RS 194 Mk.II	193,7	218,2	*	88,8 - 87,3	88,6	1
RS 215 Mk.II	215,2	242,1	*	88,9 - 87,5	88,7	1
RS 237 Mk.II	236,5	266,0	*	88,9 - 87,6	88,7	1
RS 258 Mk.II	257,8	290,0	*	88,9 - 87,7	88,8	1
RS 279 MK.II	279,1	313,6	*	89,0 - 87,8	88,9	1
BITHERM 20/65	22,0	25,0	*	88,0 - 84,5	86,7	2
BITHERM 26/80	30,5	34,8	*	87,6 - 84,8	87,0	2
BITHERM 35/80	37,2	42,4	*	87,7 - 85,3	87,1	2
LOGO 32 OF TS	32,4	34,8	***	93,4 - 93,4	87,0	5
LOGO 32/50 OF TS	32,4	34,8	***	93,4 - 93,4	87,0	5
LOGO 32/80 OF TS	32,4	34,8	***	93,4 - 93,4	87,0	5
EKO 3 OF - 3 OF PVA	21,2	23,3	**	90,9 - 92,8	86,6	5
EKO 4 OF - 4 OF PVA	31,6	34,8	**	90,9 - 92,8	87,0	5
EKO 5 OF	42,3	46,5	**	90,9 - 92,8	87,2	5
EKO 6 OF	53,1	58,3	**	91,4 - 92,9	87,4	5
EKO 7 OF	63,8	70,1	**	91,1 - 92,9	87,6	5
EKO 8 OF	74,2	81,5	**	91,1 - 92,9	87,7	5
EKO 9 OF	84,7	93,0	**	91,1 - 93,5	87,8	5
EKO 10 OF	95,2	104,6	**	91,1 - 93,5	87,9	5
EKO 11 OF	105,8	116,2	**	91,1 - 93,5	88,0	5
EKO 12 OF	117,0	128,0	**	91,7 - 93,3	88,1	5
DEWY 30/80	29,3	30,0	****	97,7 - 106,6	86,9	5
DEWY 30/130	29,3	30,0	****	97,7 - 106,6	86,9	5