



FORMAT.zip

Компактный настенный 2-х контурный газовый котел. Открытая и закрытая камеры сгорания.

- ▶ *компактный навесной газовый котел*
- ▶ *тепловая мощность: 8.8 ÷ 32.4 кВт*





ИНСТРУКЦИЯ ПО МОНТАЖУ И ЭКСПЛУАТАЦИИ

FORMAT.zip

*Навесной 2-х контурный
газовый котел с медным
теплообменником для
систем отопления и ГВС.
Открытая и закрытая
камеры сгорания.*

- ▶ **КОМПАКТНЫЕ НАВЕСНЫЕ
ГАЗОВЫЕ КОТЛЫ**
- ▶ **ТЕПЛОВАЯ МОЩНОСТЬ:
8,8 - 32,4 кВт**

Содержание:

1	Описание котла	стр. 3
1.1	Введение.	
1.2	Размеры.	
1.3	Технические данные.	
1.4	Функциональная схема.	
1.5	Основные компоненты.	
2	Установка	стр. 7
2.1	Требования к вентиляции котельной.	
2.2	Монтажная плата.	
2.3	Подключение систем.	
2.4	Требования к качеству воды.	
2.5	Заполнение системы водой.	
2.6	Дымоход.	
2.7	Установка коаксиального дымохода.	
2.8	Установка отдельного дымохода.	
2.9	Принудительный выброс продуктов сгорания.	
2.10	Варианты выпуска дымовых газов наружу.	
2.11	Электрическое подключение.	
3	Функциональные характеристики	стр. 14
3.1	Электронная плата.	
3.2	Датчик температуры воды.	
3.3	Электронный розжиг.	
3.4	Датчик температуры дымовых газов (модели "OF S").	
3.5	Прессостат вентилятора (модели "BF TS").	
3.6	Реле давления воды (модели "OF S").	
3.7	Датчик расхода воды.	
3.8	Напор в системе отопления.	
3.9	Электрическое подключение зональных систем отопления.	
4	Эксплуатация и обслуживание	стр. 17
4.1	Регулирование температуры воды в системе ГВС.	
4.2	Регулирование расхода воды в системе ГВС.	
4.3	Газовый клапан.	
4.4	Перенастройка на другой тип газа.	
4.5	Разборка корпуса котла.	
4.6	Чистка и обслуживание.	
4.7	Поиск и устранение неисправностей.	

ВНИМАНИЕ!

Перед первым включением котла следует выполнить следующие проверочные работы:

- Проверьте, чтобы в непосредственной близости от котлоагрегата не находилось легковоспламеняющихся жидкостей и материалов.
- Убедитесь, правильно ли выполнена электропроводка и подключен ли провод заземления к исправной системе заземления.
- Откройте газовый кран и проверьте герметичность соединений, в том числе подключение горелки.
- Убедитесь, что выбранный тип топлива пригоден для эксплуатации котла.
- Проверьте, чтобы труба выброса продуктов сгорания была не засорена и правильно смонтирована.
- Убедитесь, что все имеющиеся задвижки открыты.
- Удостоверьтесь, что система заполнена водой, а перед этим была осуществлена ее промывка.
- Убедитесь, что циркуляционный насос не заблокирован.
- Продуйте под давлением находящийся в газопроводе воздух через штуцер, расположенный рядом с газовым клапаном.
- Установщик обязан проинструктировать пользователя относительно функционирования котла и мерах предосторожности, а также предоставить ему технический паспорт котла.

Акционерное общество **FONDERIE SIME**, расположенное по адресу Италия, Леньяго, ул. Гарбо, 27, считает необходимым предупредить, что производимые ею котлоагрегаты для нагрева воды с маркировкой ЕС, в соответствии с Директивой о Газе 90/396/ЕЭС, снабжённые аварийным термостатом, калиброванным на 110 С°, не включены в Директиву PED 97/23/ЕЭС, поскольку удовлетворяют требованиям, предусмотренным п.1 ст. 3.6 указанной директивы.

1 ОПИСАНИЕ КОТЛА



1.1 ВВЕДЕНИЕ

Котлоагрегаты "FORMAT.zip" представляют собой компактные газовые навесные котлы, предназначенные для отопления и горячего водоснабжения. Котлы разработаны и произведены в соответствии с современными заводскими требованиями для удовлетворения потребностей в тепле зданий различного назначения. Котлы соответствуют европейским стандартам изложенным в директивах 90/396/ЕЭС, 89/336/ЕЭС, 73/23/ЕЭС, 92/42/ЕЭС, и европейским нормам EN 297 - EN 483.

Они могут работать на природном газе /G20/ либо на сжиженном нефтяном газе /G30- G31/. В данной брошюре приведены инструкции по использованию следующих моделей котлоагрегатов:

- "FORMAT.zip 25 OF - 30 OF" с электронным розжигом, модуляцией мощности и открытой камерой сгорания (естественная тяга).
- "FORMAT.zip 25 BF - 30 BF - 35 BF" с электронным розжигом, модуляцией мощности и закрытой камерой сгорания (принудительная тяга).

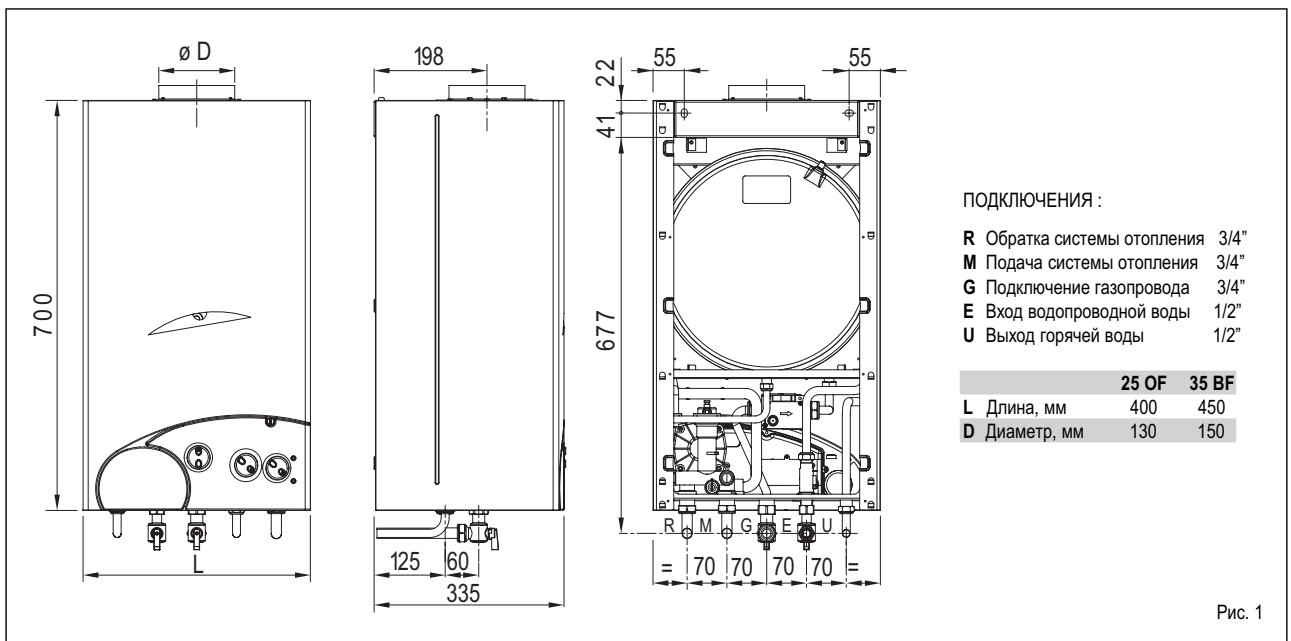
Следуйте инструкциям, изложенным в данном руководстве, и это обеспечит правильную установку и оптимальную работу данного аппарата.

Примечание:

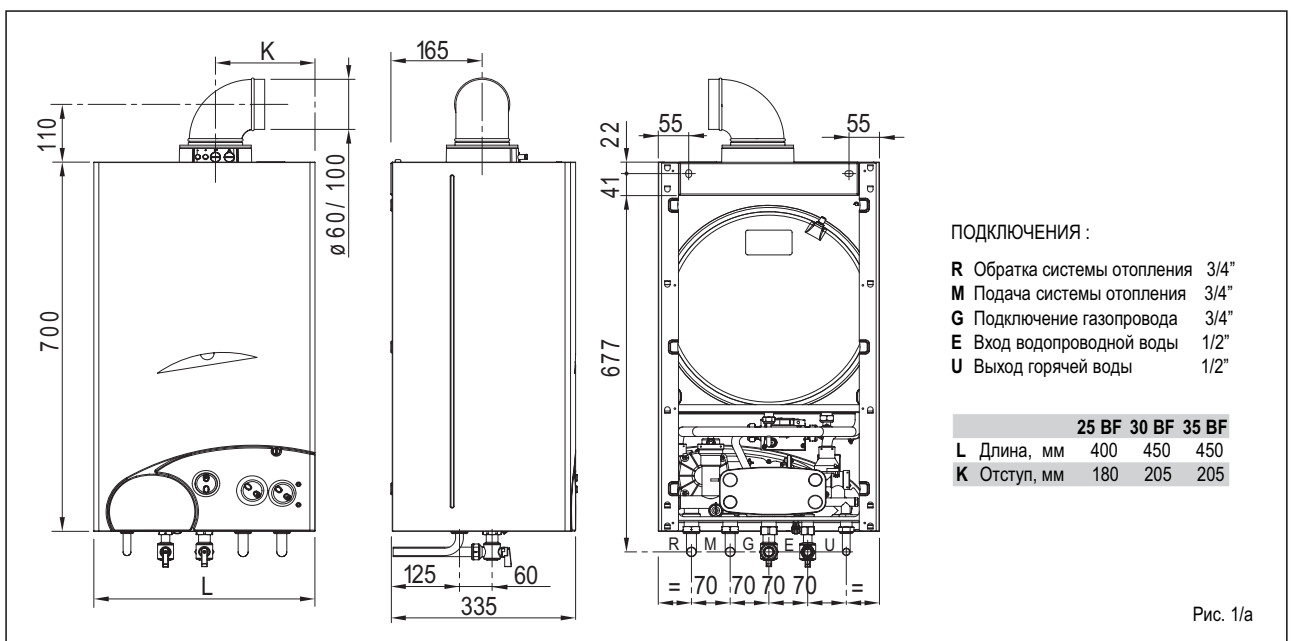
Первое включение должно производиться специалистами, имеющими это разрешение!

1.2 РАЗМЕРЫ

1.2.1 Модель "FORMAT.zip 25 OF - 30 OF"



1.2.2 Модель "FORMAT.zip 25 BF - 30 BF - 35 BF"



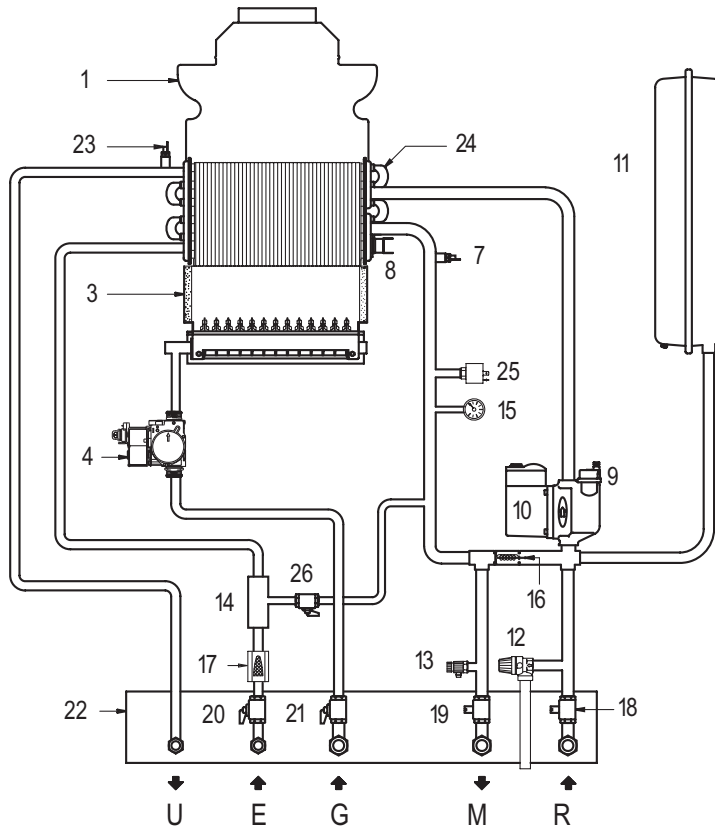
1.3 ТЕХНИЧЕСКИЕ ДАННЫЕ

		25 OF	30 OF	25 BF	30 BF	35 BF
Тепловая мощность:						
Номинальная	кВт	23,5	28,8	23,4	28,8	31,6
	Ккал/час	20.200	24.800	20.100	24.800	27.200
Минимальная	кВт	9,4	11,9	9,0	11,5	11,2
	Ккал/час	8.100	10.200	7.700	9.900	9.600
Мощность ГВС:						
Номинальная	кВт	23,5	28,8	23,4	28,8	31,6
Термическая нагрузка:						
Номинальная	кВт	25,8	31,6	25,8	31,6	34,8
Минимальная	кВт	10,8	13,5	10,8	13,5	13,5
Водосодержание	л	6,6	7,4	7,1	8,0	8,0
Потребляемая эл. мощность	Вт	105	110	150	160	160
Степень электроизоляции		IPX4D	IPX4D	IPX4D	IPX4D	IPX4D
Максимально допустимое давление	бар	3	3	3	3	3
Максимально допустимая температура	°C	85	85	85	85	85
Расширительный бак						
Емкость/давление	л/бар	8/1	8/1	8/1	8/1	8/1
Диапазон регулирования температуры системы отопления	°C	40÷80	40÷80	40÷80	40÷80	40÷80
Диапазон регулирования температуры системы ГВС	°C	30÷60	30÷60	30÷60	30÷60	30÷60
Производительность горячей воды при Δt 30°C	л/мин	11,2	13,8	11,2	13,8	15,1
Производительность горячей воды по EN 625	л/мин	11,0	13,4	10,7	13,4	14,5
Минимальная производительность горячей воды	л/мин	2,2	2,2	2,4	2,4	2,4
Давление в системе ГВС						
Минимальное	бар	0,2	0,5	0,5	0,65	0,8
Максимальное	бар	7	7	7	7	7
Температура дымовых газов (мин./макс.)	°C	87/112	89/111	124/147	118/151	119/151
Расход дымовых газов (мин./макс.)	гр/с	18,6/19,7	22,0/23,7	14,7/16,1	17,1/19,4	19,6/25,1
Категория		II _{2H3+}	II _{2H3+}	II _{2H3+}	II _{2H3+}	II _{2H3+}
Тип		V _{11BS}	V _{11BS}	V _{22/}	V _{22/}	V _{22/}
				C ₁₂₋₃₂₋₄₂₋₅₂₋₈₂	C ₁₂₋₃₂₋₄₂₋₅₂₋₈₂	C ₁₂₋₃₂₋₄₂₋₅₂₋₈₂
Вес	кг	30	33	38	40	40
Количество сопел горелки						
	п°	12	15	12	14	15
Диаметр сопла - Метан (G20)	мм	1,30	1,30	1,30	1,30	1,30
Диаметр сопла - Сжиженный нефтяной газ (G30 - G31)	мм	0,77	0,76	0,77	0,78	0,80
Расход газа *						
Метан (G20)	м³/час	2,73	3,34	2,73	3,34	3,68
Бутан (G30)	кг/час	2,02	2,48	2,02	2,48	2,74
Пропан (G31)	кг/час	1,99	2,44	1,99	2,44	2,70
Давление газа на горелке						
Метан (G20)	мбар	2,2÷11,1	2,2÷10,5	2,3÷11,8	2,6÷12,7	2,2÷13,7
Бутан (G30) либо сжиженный нефтяной газ коммерческий	мбар	5,0÷27,7	5,4÷27,4	5,9÷28,5	5,5÷28,5	4,5÷28,2
Пропан (G31)	мбар	6,4÷35,7	7,0÷35,4	7,7÷36,5	7,1÷36,5	5,8÷36,2
Давление газа перед газовым клапаном						
Метан (G20)	мбар	20	20	20	20	20
Бутан / G30/ либо сжиженный нефтяной газ коммерческий	мбар	28–30	28–30	28–30	28–30	28–30
Пропан (G31)	мбар	37	37	37	37	37

* Расход газа выведен на основании низшей теплоты сгорания в стандартных условиях: при окружающей температуре 15°C и атмосферном давлении 1013 мбара. Поэтому приведенные цифры могут отличаться от реальных в зависимости от состава газа и условий среды.

1.4 ФУНКЦИОНАЛЬНАЯ СХЕМА

Модель "25 OF - 30 OF"



Спецификация:

- 1 Дымоход / Вентилятор (модель "BF")
- 2 Теплообменник первичного контура
- 3 Камера сгорания
- 4 Газовый клапан
- 5 Теплообменник контура ГВС
- 6 3-х ходовой клапан (расход/расход)
- 7 Датчик температуры теплоносителя /SM/
- 8 Аварийный термостат (100°C)
- 9 Автоматический клапан выпуска воздуха
- 10 Циркуляционный насос
- 11 Расширительный бак
- 12 Предохранительный клапан
- 13 Дренажный кран
- 14 Датчик расхода воды
- 15 Термоманометр
- 16 Автоматический перепускной клапан
- 17 Фильтр контура ГВС
- 18 Обратный клапан системы отопления (в объем поставки не входит)
- 19 Отсекающий кран системы отопления (в объем поставки не входит)
- 20 Отсекающий кран системы ГВС (в объем поставки не входит)
- 21 Отсекающий кран газопровода (в объем поставки не входит)
- 22 Монтажная плата
- 23 Датчик температуры воды в системе ГВС /SS/
- 24 Битермический теплообменник
- 25 Реле давления воды в системе отопления
- 26 Кран заполнения системы отопления
- 27 Фильтр первичного контура

Модель "25 BF - 30 BF - 35 BF"

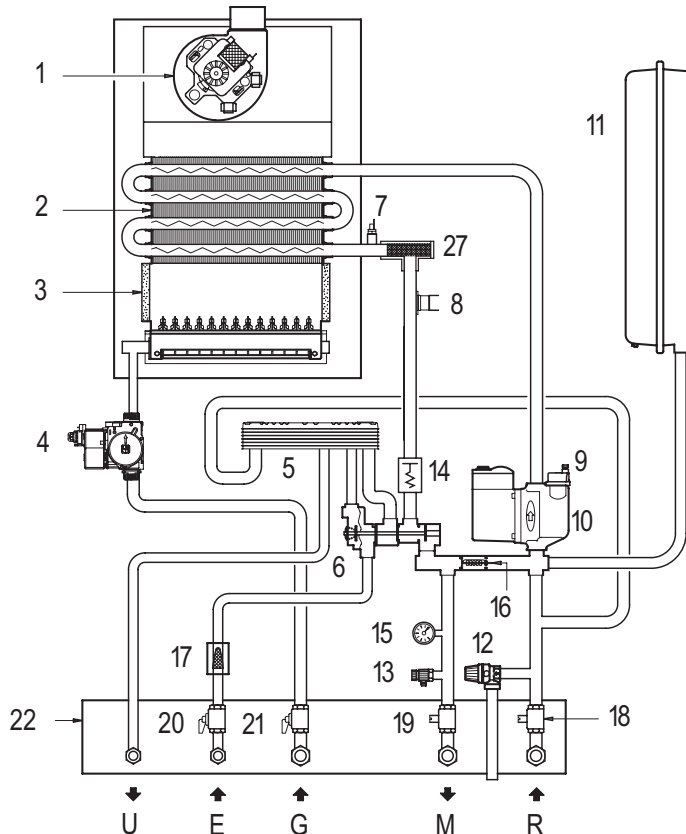
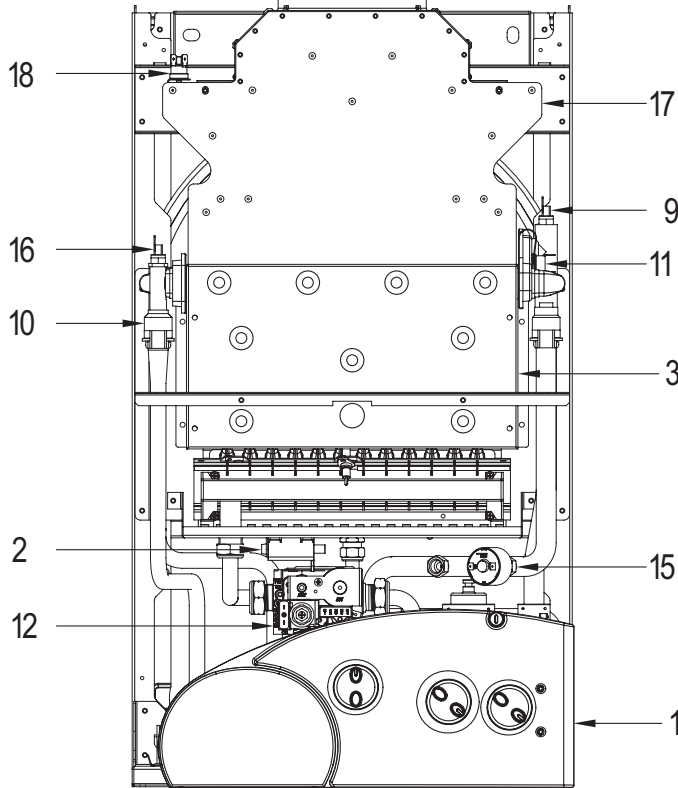


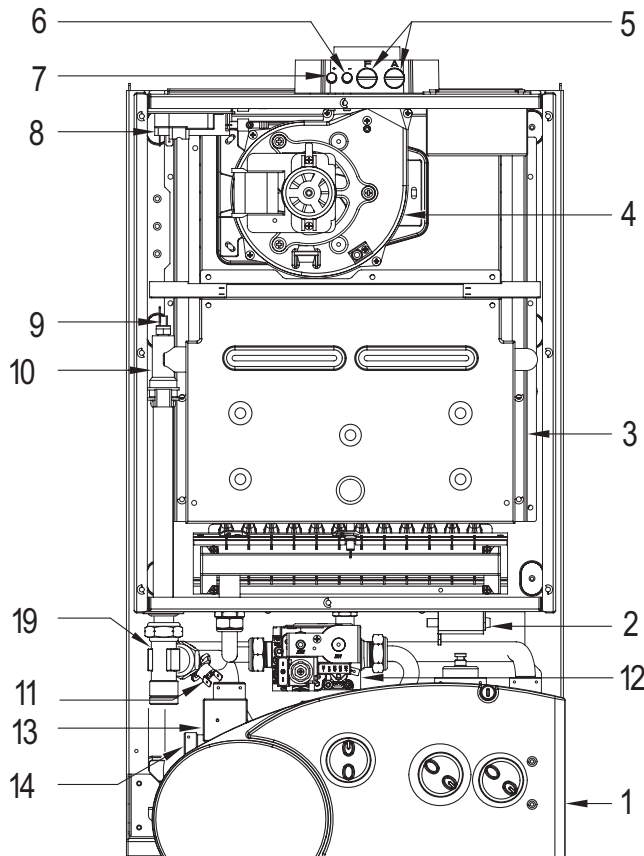
Рис. 2

1.5 ОСНОВНЫЕ КОМПОНЕНТЫ

Модель "25 OF - 30 OF"



Модель "25 BF - 30 BF - 35 BF"



Спецификация:

- 1 Пульт управления
- 2 Трансформатор розжига
- 3 Камера сгорания
- 4 Вентилятор
- 5 Точки замера давления в дымоходе
- 6 Винт регулирования отрицательного давления (труба забора воздуха)
- 7 Винт регулирования положительного давления (труба выброса дымовых газов)
- 8 Дифференциальный прессостат вентилятора
- 9 Датчик температуры теплоносителя (SM)
- 10 Теплообменник первичного контура (мод. BF)
Битермический теплообменник (мод. OF)
- 11 Аварийный термостат (100°C)
- 12 Газовый клапан
- 13 Датчик расхода воды
- 14 3-х ходовой клапан
- 15 Реле давления воды в системе отопления
- 16 Датчик температуры воды в системе ГВС (SS)
- 17 Дымоход
- 18 Термостат дымовых газов
- 19 Фильтр первичного контура

Рис. 3

2 УСТАНОВКА



Установка котла должна быть стационарной и выполняться она может только квалифицированными специалистами в соответствии со всеми инструкциями, приведенными в данном руководстве.

Кроме того, установка котла должна осуществляться в соответствии со всеми нормативными требованиями и стандартами.

2.1 ТРЕБОВАНИЯ К ВЕНТИЛЯЦИИ КОТЕЛЬНОЙ

Котлы с открытой камерой сгорания (модель OF) должны устанавливаться в хорошо вентилируемых помещениях. Очень важно, чтобы в помещении, в котором установлен котел, был обеспечен приток воздуха в количестве, необходимом хотя бы для нормального горения газа. Для этого необходимо предусмотреть приточное отверстие в наружной стене котельной. Это отверстие должно отвечать следующим требованиям:

- площадь сечения отверстия должна быть рассчитана из условия 6 см^2 на 1 кВт мощности котла.
- оно должно располагаться как можно ближе к полу, ничем не загромождаться и иметь защитную решетку, не заужающую сечение отверстия, необходимое для нормального притока воздуха.

Котлы с закрытой камерой сгорания (модель BF) могут устанавливаться в любых, пригодных для этого помещениях.

2.2 МОНТАЖНАЯ ПЛАТА

Монтажная плата для подключения котла к системам поставляется по дополнительному заказу (код 8075416). В комплект платы входит инструкция по её установке.

2.2.1 Комплект отводов

Следуя инструкции, показанной на рис. 4, установите отводы для системы отопления (доп. заказ 8075418).

2.2.2 Комплект отсекающих кранов

Следуя инструкции, показанной на рис. 4а, установите отсекающие краны (доп. заказ 8091806).

2.2.3 Комплект креплений для котлов других производителей

Для установки креплений следуйте инструкции, поставляемой в комплекте с ними (доп. заказ 8093900).

2.3 ПОДКЛЮЧЕНИЕ СИСТЕМ

Для защиты системы отопления от каррозии и засорения, необходимо промыть её перед подключением к котлу. При промывке рекомендуется использовать специальные добавки, такие как Sentinel X300 или X400.

Инструкции по применению таких добавок должны поставляться с ними в комплекте, а для дополнительной информации Вы можете обратиться в компанию GE Betz.

Для последующей защиты системы отопления от возможной каррозии и образования накипи, рекомендуется использовать добавки, типа Sentinel X100, которые добавляются сразу после промывки системы.

Очень важно проверять концентрацию таких добавок после каждой реконструкции системы и в течении её работы, согласно инструкций их производителя.

Предохранительный клапан должен быть подключен к системе дренажа, на случай его срабатывания.

Если система отопления находится выше, чем котел, необходимо установить отсекающие краны на подающем и обратном трубопроводах (доп. заказ 8091806).

ВНИМАНИЕ!

Ни в коем случае не используйте для промывки системы и в качестве добавки средства, не предназначенные для этого или не имеющие соответствующих гарантий.

Подключение газопровода должно быть выполнено в соответствии с действующими нормативными требованиями. При гидравлическом расчете газопровода следует учитывать как потребляемый расход газа ($\text{м}^3/\text{ч}$), так и его плотность. Диаметр труб газопровода должен обеспечить подачу газа в количестве, необходимом для максимальной производительности котла. Падение давления на участке газопровода от счетчика до котла должно быть не больше:

- 1.0 мбара для газа II группы (природный);
- 2.0 мбара для газа III группы (пропан или бутан).

На внутренней стороне передней панели котла есть наклейка со всеми техническими данными котла, а также тип газа, на который он настроен.

Газовый клапан котла снабжен фильтром. Однако, этот фильтр может не уловить всех механических примесей из газа и очистку газопровода.

Во избежание нарушений в работе газового клапана, а также в предохранительной системе, которой он снабжен, необходимо установить дополнительный газовый фильтр.

2.4 ТРЕБОВАНИЯ К КАЧЕСТВУ ВОДЫ

Во избежание появления известковых отложений или каких-либо других дефектов в теплообменнике системы ГВС, необходимо, чтобы жесткость подаваемой в него воды не превышала 20°F . Перед запуском котла в режиме ГВС необходимо проверить качество водопроводной воды, и в случае необходимости установить фильтры для её умягчения.

Для того, чтобы в теплообменнике первичного контура не накапливались известковые образования и другие отложения, вода в первичном контуре должна проходить обработку в соответствии с нормативами UNI-CTI 8065.

Обязательная обработка воды также необходима в следующих случаях:

- при большом содержании воды в системе;
- при частой подпитке системы водой;
- при замене воды в системе.

2.5 ЗАПОЛНЕНИЕ СИСТЕМЫ ВОДОЙ

Заполнение котла и системы отопления водой осуществляется подпиточным краном (2).

Рабочее давление в системе отопления при холодном её состоянии должно быть в пределах от 1,0 до 1,2 бара. Во время заполнения системы необходимо, чтобы главный включатель находился в положении "OFF" ("Выкл.").

Заполнение системы должно происходить медленно, для того, чтобы воздух из системы успевал удаляться через автоматические клапана выпуска воздуха.

Обозначения:

- 1 Монтажная плата
- 2 Колено "подачи" системы ГВС. 135 мм - 1/2"x14
- 3 Медная труба 1/2"x14
- 4 Прокладка \varnothing 18.5/11.5
- 5 Прокладка \varnothing 24/17
- 6 Медная труба 195 мм - 3/4"x18
- 7 Газовый кран 3/4" MF
- 8 Колено "подачи"/"обратки" системы отопления 135 мм - 3/4"x18
- 9 Отсекающий кран хол. воды 1/2" MF

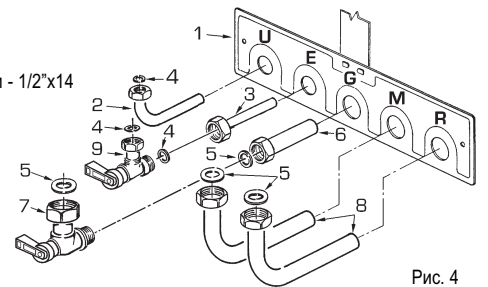


Рис. 4

Обозначения:

- 1 Монтажная плата
- 2 Переход 1/2"x14
- 3 Прокладка \varnothing 18.5/11.5
- 4 Колено 1/2"x14
- 5 Медная труба 1/2"x14
- 6 Отсекающий кран 1/2" MF
- 7 Отсекающий кран 3/4" MF
- 8 Прокладка \varnothing 24/17
- 9 Газовый кран 3/4" MF
- 10 Переход 3/4"x18
- 11 Медная труба 3/4"x18
- 12 Переход 3/4"x18 со смазкой
- 13 Переход 3/4"x18 для газопровода

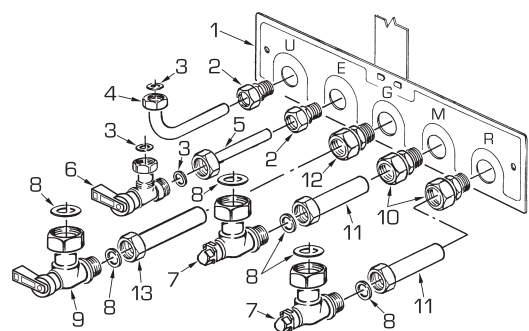


Рис. 4а

После включения котла, давление в системе отопления начнет повышаться в результате нагрева воды и её расширения. С помощью дренажного крана сбросьте давление до необходимого значения.

2.5.1. Опорожнение системы

Для выполнения этой операции используется дренажный кран (9). Перед сливом воды из системы необходимо выключить котел.

2.6 ДЫМОХОД

Дымоход котла служит для удаления продуктов сгорания в атмосферу. Исполнение дымохода должно отвечать всем требованиям действующего законодательства.

2.6.1 Прокладка дымовых труб в существующих дымоходах.

Для реконструкции дымоходов или прокладки в них дымовых труб используйте предназначенные для этого трубы специализированных фирм-производителей, учитывая при этом инструкции по их монтажу и эксплуатации.

2.7 УСТАНОВКА КОАКСИАЛЬНОГО ДЫМОХОДА (для моделей "BF")

Трубопровод для одновременного забора воздуха и выброса продуктов сгорания (коаксиальный), типа "труба в трубе" (код 8084811) имеет следующие диаметры:

- 60 мм - патрубок выброса дымовых газов;
- 100 мм - патрубок забора воздуха для горения.

Забор воздуха осуществляется через зазор между двумя трубами, тем самым подогреваясь уходящими дымовыми газами.

При использовании такого коаксиального дымохода, максимальная его длина по горизонтали не должна превышать 3,5 м для котлов "25 BF" и 3 м - для котлов "30-35 BF".

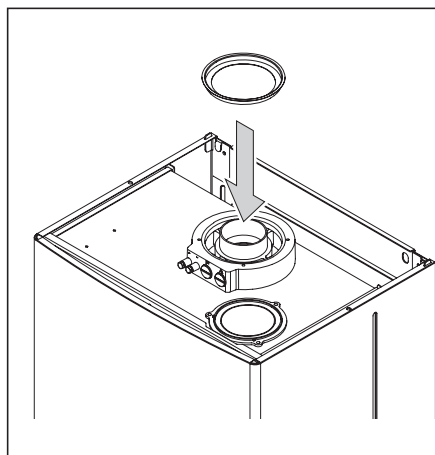
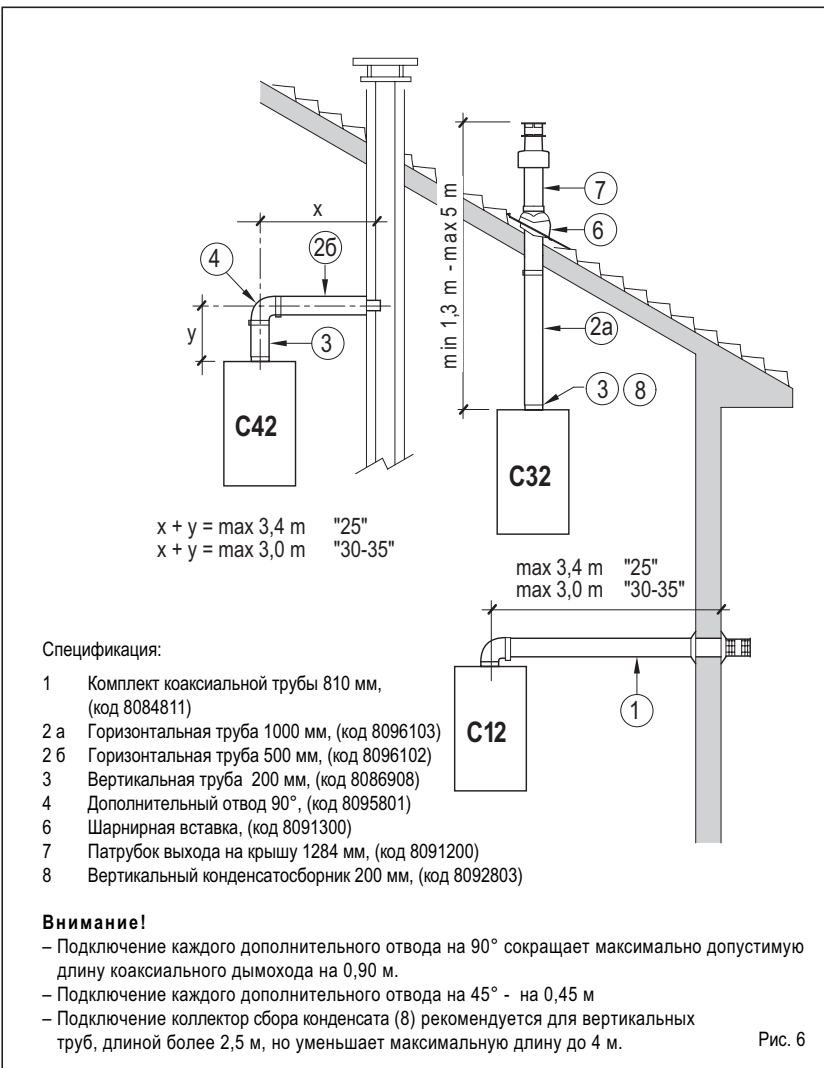
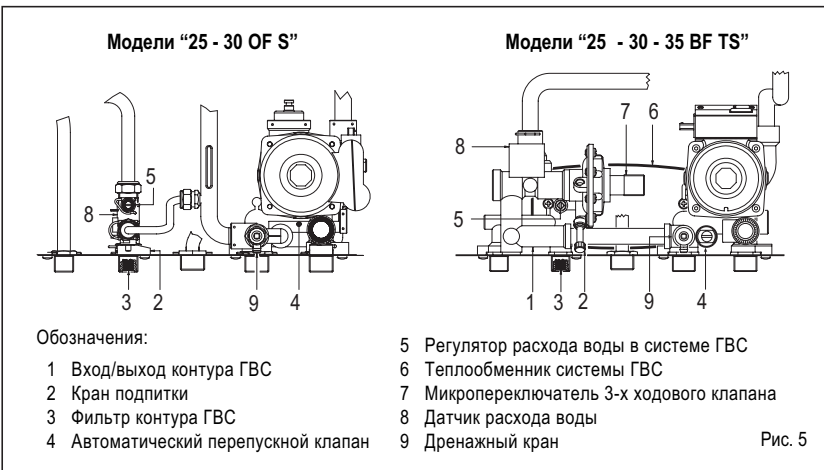
На рис. 6 показано несколько вариантов применения коаксиального дымохода.

2.7.1 Диафрагма коаксиального дымохода

В базовый вариант поставки котла входит специальная диафрагма, диаметром:

- 86 мм - для котлов "25-35 BF";
- 87,5 мм - для котлов "30 BF".

В случае варианта установки коаксиального дымохода C12-C42, установка диафрагмы необходима лишь в том случае, когда общая длина дымохода меньше 1 м. В случае варианта установки C32 необходимо заказать диафрагму дополнительно и использовать её в соответствии с инструкцией, приведенной на рис. 7.



При варианте дымоудаления C12 и C42 используйте мембрану (ø 86 или 87,5 мм) только в том случае, когда длина коаксиальной трубы меньше 1 м.

При варианте дымоудаления C32, в зависимости от длины трубы, и при отсутствии дополнительных отводов, используйте следующие мембраны:

Дымоходы с вертикальной трубой 200 мм (код 8086908)		Дымоходы с вертикальным коллектором для сбора конденсата (код 8086908)		
Диафрагма ø 86 (код 6028623)	Диафрагма ø 87,5 (код 6028624)	Без диафрагмы	Диафрагма ø 87,5 (код 6028624)	Без диафрагмы
L мин. = 1,3 м L макс. = 2,5 м	L мин. = 2,5 м L макс. = 4,0 м	L мин. = 4,0 м L макс. = 5,0 м	L мин. = 1,3 м L макс. = 2,5 м	L мин. = 2,5 м L макс. = 5,0 м

Рис. 7



2.8 УСТАНОВКА РАЗДЕЛЬНОГО ДЫМОХОДА

Установку отдельных труб дымохода, необходимо выполнять в соответствии с действующими нормативными требованиями, а также следовать некоторым практическим советам:

- патрубок забора воздуха, при длине его больше 1 м, рекомендуется теплоизолировать, во избежание появления конденсата на его наружной поверхности в зимний период времени.
- участки трубы выброса дымовых газов, проходящие через неотапливаемые помещения или улицу, необходимо теплоизолировать во избежание сбоев при запуске горелки. В таком случае, также, необходимо обеспечить удаление конденсата из трубы.
- если патрубок выброса дымовых газов пересекается со стенами из легко воспламеняющихся материалов, участок пересечения необходимо изолировать слоем стекловолокон, толщиной 30 мм, и плотностью 50 кг/м³.

Максимальная длина всасывающего и напорного патрубков ограничена и зависит от их конфигурации.

Падения давления (мм вод. ст) в отдельных фасонных частях, из которых собираются дымоход (табл. 1) суммируются и, в случае необходимости, сопротивление увязывается специальной секционной диафрагмой (Рис. 8а), которая монтируется на всасывающем патрубке (Рис. 8).

На рис.7а показан пример расчета суммарных потерь давления в раздельном дымоходе и удаление ненужных секторов диафрагмы.

Таблица 1

Фасонная часть	Потери давления, мм Н ₂ О					
	25 BF			30 BF - 35 BF		
	Забор воздуха	Выброс дыма	Выпуск на крышу	Забор воздуха	Выброс дыма	Выпуск на крышу
Уголок 90° MF	0,30	0,40	–	0,3	0,45/0,50	–
Уголок 45° MF	0,20	0,30	–	0,20	0,35/0,40	–
Труба, L=1000 мм /горизонтальная/	0,20	0,30	–	0,20	0,35/0,40	–
Труба, L=1000 мм /вертикальная/	0,30	0,20	–	0,30	0,25/0,30	–
Наружная решетка выпуска дыма	–	0,30	–	–	0,35/0,40	–
Наружная решетка забора воздуха	0,10	–	–	0,10	–	–
Коллектор	0,20	–	–	0,30	–	–
Выпуск через крышу, L=1390 мм	–	–	0,50	–	–	0,60
T-образный сборник конденсата	–	1,00	–	–	1,05/1,10	–

Пример расчета допустимой установки дымохода модели "25 BF", когда суммарные потери давления в фасонных частях напорного и всасывающего патрубков не превышает 7,6 мм Н₂О:

	Забор воздуха	Выброс дыма
7 метров горизонтальной трубы \varnothing 80 x 0,20	1,40	–
7 метров горизонтальной трубы \varnothing 80 x 0,30	–	2,10
Уголок 90°, \varnothing 80, 2шт. x 0,30	0,60	–
Уголок 90°, \varnothing 80 2 шт. x 0,40	–	0,80
Наружная решетка, \varnothing 80	0,10	0,30
Общие потери давления	2,10	+ 3,20 = 5,3 мм Н₂О

При таком перепаде давления в раздельном дымоходе необходимо на диафрагме всасывающего патрубка удалить секторы 1 – 7 (Рис.8а).

Рис. 7а

Допустимые суммарные потери давления в напорном и всасывающем патрубках раздельного дымохода составляют:

- 7,6 мм Н₂О - для котлов "25 BF";
- 9,0 мм Н₂О - для котлов "30 BF";
- 12,0 мм Н₂О - для котлов "35 BF";

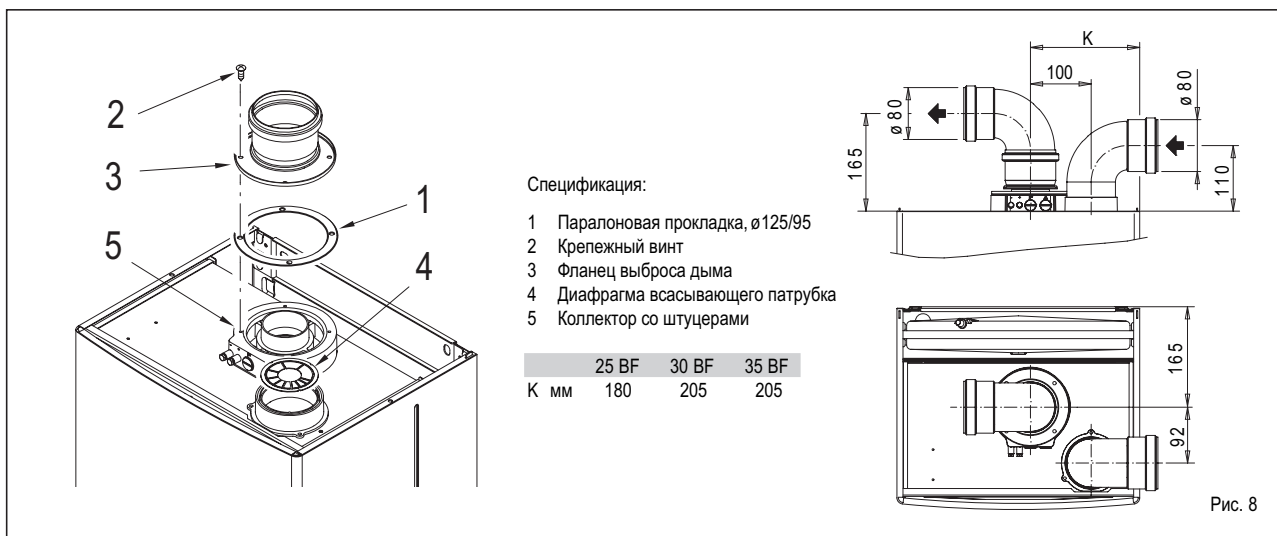


Рис. 8

Номера секторов для удаления	суммарные потери давления, мм Н ₂ О		
	25 BF	30 BF	35 BF
без удаления	0 ÷ 0,8	0 ÷ 1,0	–
№1	0,8 ÷ 1,6	1,0 ÷ 2,0	–
№1 и 2	1,6 ÷ 2,4	2,0 ÷ 3,0	0 ÷ 1,0
от 1 до 3	2,4 ÷ 3,1	3,0 ÷ 4,0	1,0 ÷ 2,0
от 1 до 4	3,1 ÷ 3,8	4,0 ÷ 5,0	2,0 ÷ 3,0
от 1 до 5	3,8 ÷ 4,5	5,0 ÷ 5,9	3,0 ÷ 4,0
от 1 до 6	4,5 ÷ 5,2	5,9 ÷ 6,8	4,0 ÷ 5,0
от 1 до 7	5,2 ÷ 5,8	6,8 ÷ 7,7	5,0 ÷ 6,0
от 1 до 8	5,8 ÷ 6,4	7,7 ÷ 8,6	6,0 ÷ 7,0
от 1 до 9	6,4 ÷ 7,0	8,6 ÷ 9,5	7,0 ÷ 8,0
от 1 до 10	–	–	8,0 ÷ 10,0
без диафрагмы	7,0 ÷ 7,6	9,5 ÷ 10,4	10,0 ÷ 12,0

Рис. 8а

Диафрагма всасывающего патрубка отдельного дымохода поставляется с ним в комплекте и имеет код 8089904.

Для её установки необходимо выполнить следующее (рис. 9):

- Удалить сердцевину заглушки всасывающего патрубка, вырезав её специальным ножом (а).
- Перевернуть заглушку и установить её на прежнее место, предварительно заменив заводскую прокладку (5) на новую, входящую в комплект поставки диафрагмы.
- установить диафрагму (код 8089904) вовнутрь заглушки, и опустить её до упора.

Теперь на патрубок забора воздуха можно устанавливать трубу или уголок, не используя при этом дополнительных прокладок или герметика.

2.8.1. Варианты установки отдельного дымохода

На рис. 9а показаны возможные варианты монтажа отдельного дымохода.

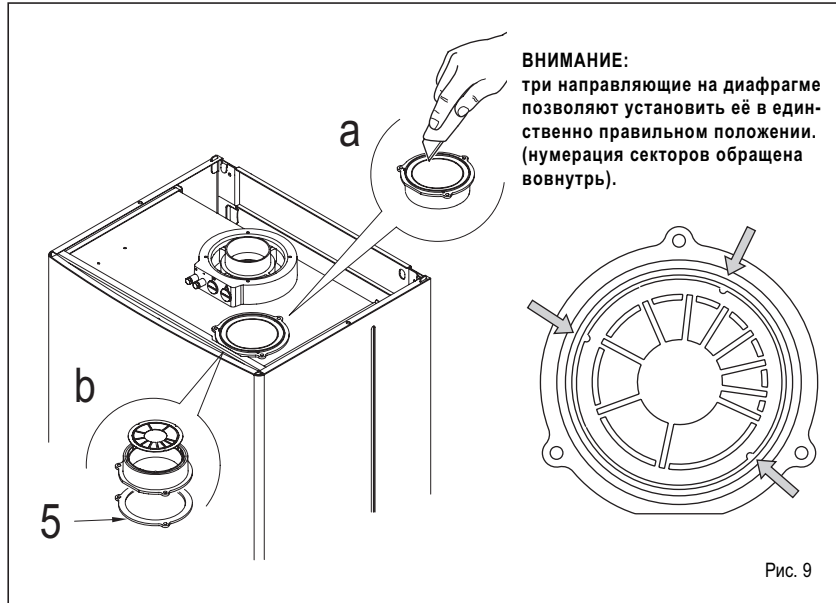
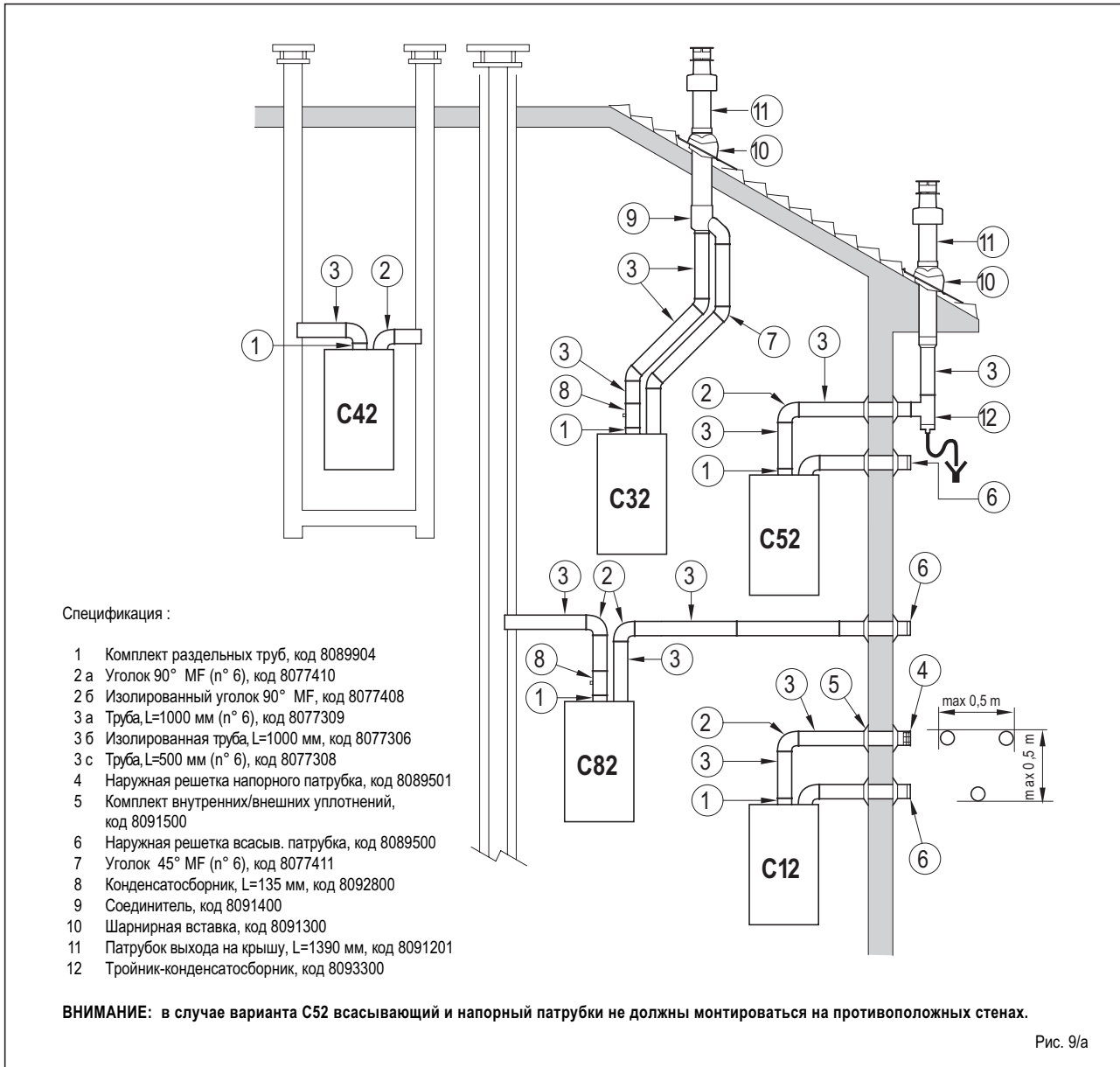


Рис. 9





2.9 ПРИНУДИТЕЛЬНЫЙ ВЫБРОС ПРОДУКТОВ СГОРАНИЯ (Тип В22-52)

При установке напорного патрубка выброса дымовых газов необходимо предусмотреть следующее:

- труба должна быть теплоизолирована и иметь конденсатосборник непосредственно на выходе из котла;
- при прохождении трубы через легковоспламеняющиеся стены, необходимо изолировать участок прохождения слоем стекловолокна, толщиной 30 мм и плотностью 50 кг/м³.

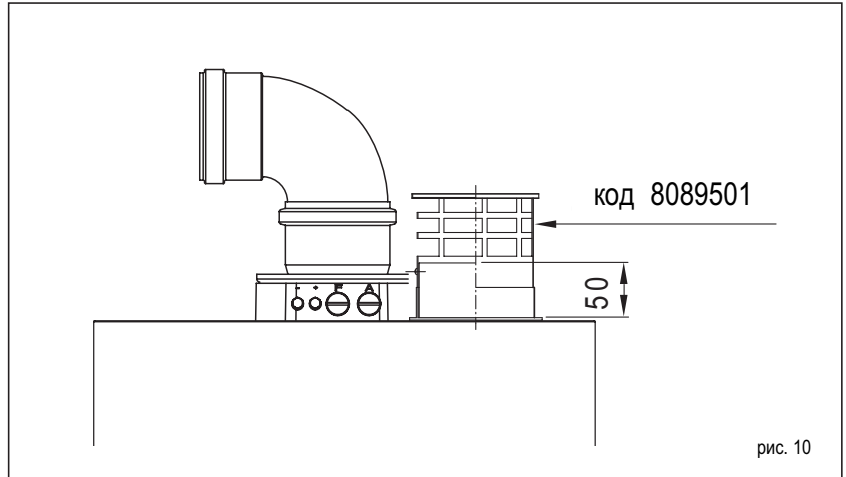
Для котлов серии "BF", принудительный выброс осуществляется с помощью комплекта поставки с кодом 8089904. Для сборки этого комплекта см. п. 2.9.1 данного руководства. Кроме этого, на всасывающий патрубок необходимо установить защитную насадку (код 8089501). Насадка имеет цилиндрическое основание, длиной 50 мм и диаметром 80 мм, и крепится к патрубку с помощью крепежных болтов (рис. 10).

Комплект для монтажа (код 8089904) включает в себя секционную диафрагму, установка которой аналогична варианту с отдельным дымоходом (см. п. 2.8).

2.10 ВАРИАНТЫ ВЫПУСКА ДЫМОВЫХ ГАЗОВ НАРУЖУ.

Наружная решетка патрубка выброса дымовых газов, как вариант, может располагаться на наружной стене здания. В таблице 2 показаны рекомендованные минимальные расстояния от отдельных элементов здания до мест выброса, показанных на рис. 11.

При выборе места выпуска дымовых газов нужно, также, соблюдать действующие нормативные требования.



2.11 ЭЛЕКТРИЧЕСКОЕ ПОДКЛЮЧЕНИЕ

Котел поставляется в комплекте с силовым кабелем. Если кабель необходимо заменить, то новый кабель должен быть заказан исключительно в SIME.

Электропитание должно быть однофазным, 230В - 50 Hz, и осуществляется посредством главного выключателя с плавким предохранителем, с расстоянием между контактами не менее 3 мм.

ВНИМАНИЕ!

Котел должен быть подключен к исправной системе заземления. Компания SIME не несет ответственности за ущерб, причиненный людям или имуществу вследствие отсутствия системы заземления у котла.

2.11.1 Электронная плата.

Перед тем как что-либо делать с панелью управления, необходимо отключить котел от электропитания, используя для этого главный выключатель на панели.

Для доступа к электрической плате открутите 3 винта (9), удерживающих панель, и тяните ее на себя пока она не наклонится к низу. Затем, отвинтите 4 болта (6), крепящих защитную крышку и аккуратно снимите ее.

2.11.2 Подключение комнатного термостата

Для доступа к клеммам подключения комнатного термостата снимите крышку на обратной стороне панели управления (7). Подсоедините термостат к контактам 15-16, предварительно удалив с них перемычку.

Комнатный термостат или хронотермостат рекомендуется устанавливать для более точного регулирования температуры в помещении.

Таблица 2

Позиция выпуска	Котлы, мощностью от 7 до 35 кВт (минимальные расстояния в мм)
A - под открывающимся окном	600
B - под вентиляционной решеткой	600
C - под ливнеотком	300
D - под балконом (1)	300
E - сбоку от открывающегося окна	400
F - сбоку от вентиляционной решетки	600
G - от вертикальных и горизонтальных ливнесточных труб (2)	300
H - от наружного угла здания	300
I - от внутреннего угла здания	300
L - от земли или от пола	2500
M - между двумя выпусками по вертикали	1500
N - между двумя выпусками по горизонтали	1000
O - от другой наружной стены без проемов и выпусков	2000
P - то же самое, но с проемами и выпусками	3000

- 1) Выводы под балконами должны быть установлены в такой позиции, чтобы общая длина дымовой трубы от точки выхода дыма до его выброса из внешнего периметра балконов, включая высоту возможных защитных перил, была не меньше 2000 мм.
- 2) Выводы должны устанавливаться на расстоянии не меньше 1500 мм от всех материалов, чувствительных к влиянию продуктов сгорания (например, от пластмассовых свесов крыш и водостоков, деревянных выступов), если только уже не имеются защитные экраны от вышеуказанных материалов.

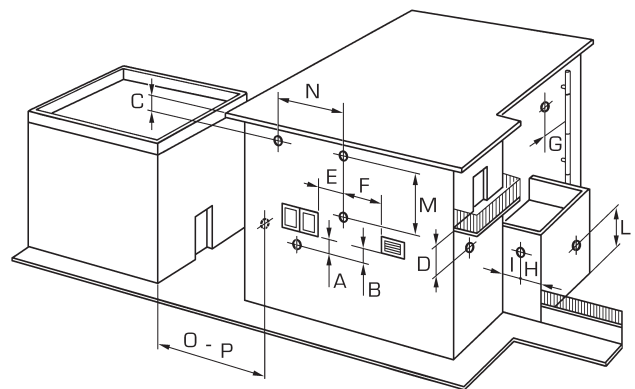
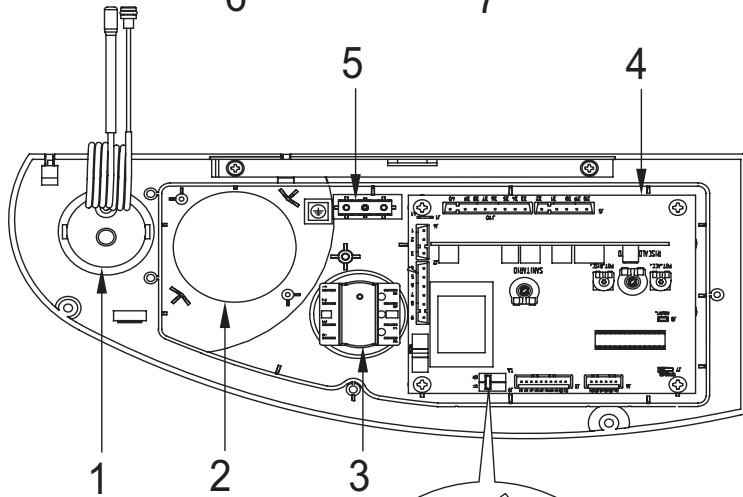
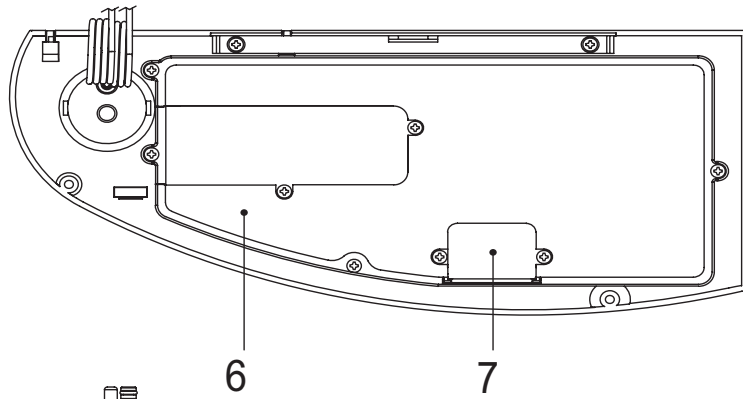
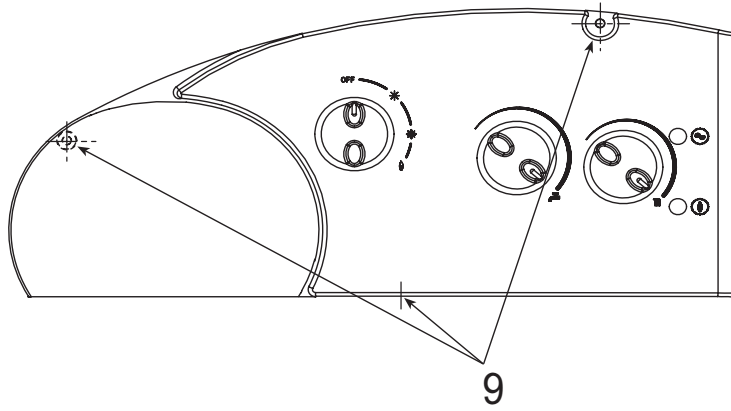


Рис. 11

ВНИМАНИЕ: Перед тем как что-либо делать с панелью управления, необходимо отключить котел от электропитания, используя для этого главный выключатель на панели. Для доступа к электрической плате открутите 3 винта (9), удерживающих панель, и тяните ее на себя пока она не наклонится к низу. Затем, отвинтите 4 болта (6), крепящих защитную крышку и аккуратно снимите её.



Спецификация :

- 1 Термоманометр
- 2 Гнездо часов с программирующим устройством
- 3 Многопозиционный переключатель выкл.(OFF)/ "зима"/ "лето"/ деблокировка
- 4 Электронная плата
- 5 Клема заземления
- 6 Защитная крышка
- 7 Крышка контактов для комнатного термостата (TA)
- 8 Клемы для подключения комнатного термостата (TA)
- 9 Крепежные болты

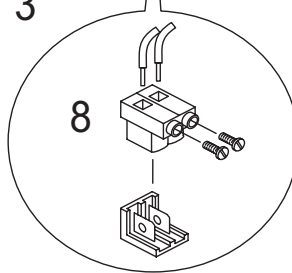
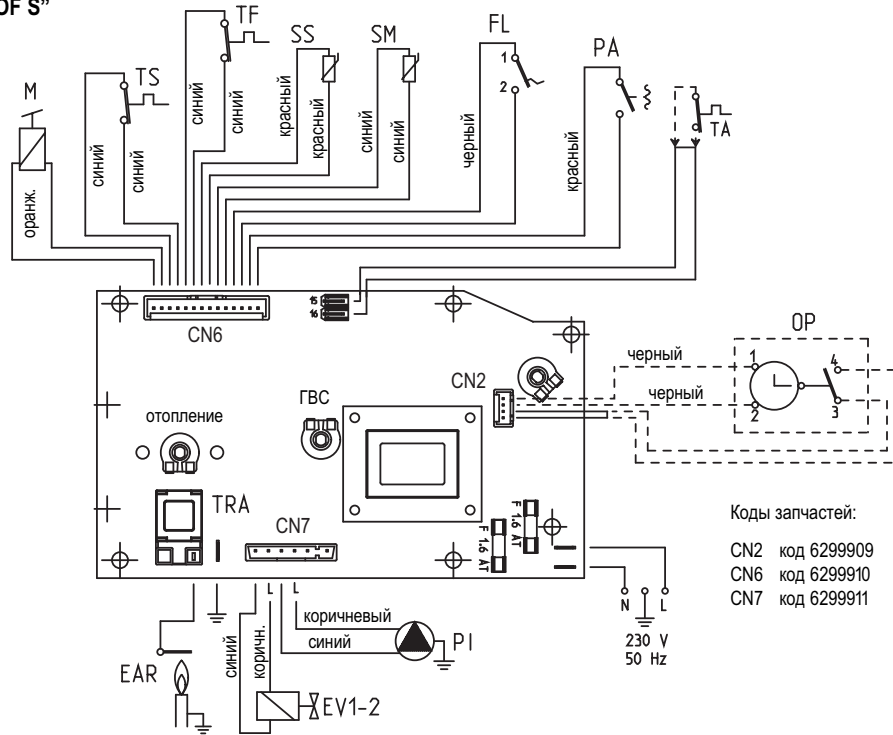


Рис. 12

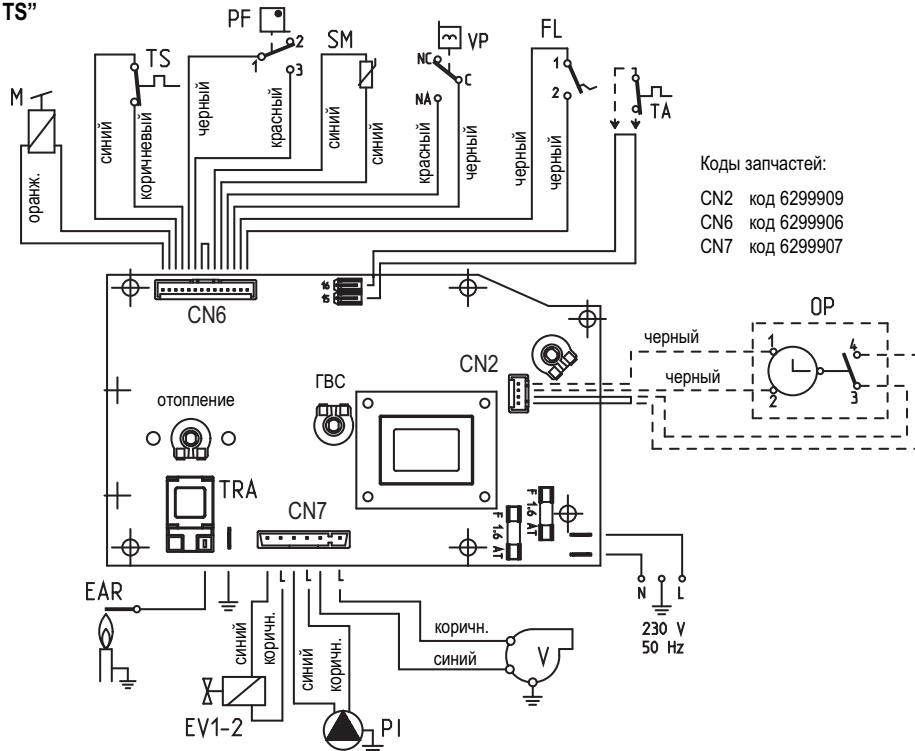
2.11.3 Электрическая схема

Модели "25-30 OF S"



Коды запчастей:
CN2 код 6299909
CN6 код 6299910
CN7 код 6299911

Модели серии "BF TS"



Коды запчастей:
CN2 код 6299909
CN6 код 6299906
CN7 код 6299907

Спецификация:

F	Предохранители (1.6 AT)	SM	Датчик температуры системы отопления	TF	Термостат дымовых газов
PI	Циркуляционный насос	SS	Датчик температуры системы ГВС	OP	Временной программатор
EV1-2	Катушка газового клапана	TA	Комнатный термостат		
V	Вентилятор	EAR	Электрод розжига и ионизации пламени		
PF	Прессостат	TRA	Трансформатор розжига		
VP	3-х ходовой клапан	TS	Аварийный термостат (100°C)		
M	Модулятор	PA	Реле давления воды в системе отопления ("OF")		
		FL	Датчик расхода		

Примечание: комнатный термостат или хронотермостат подключите к клеммам 15-16, предварительно удалив с них перемычку.

Рис. 13

3 ФУНКЦИОНАЛЬНЫЕ ХАРАКТЕРИСТИКИ

3.1 ЭЛЕКТРОННАЯ ПЛАТА

Разработанная в соответствии с директивой о Низком Напряжении ЕЭС 73/23, электрическая плата требует напряжение 230 В и через встроенный трансформатор подаёт напряжение 24 В на следующие компоненты: катушка модуляции мощности, датчики температуры систем отопления и ГВС, комнатный термостат, датчик расхода и часы с программирующим устройством. Система непрерывной автоматической модуляции позволяет котлоагрегату регулировать мощность в соответствии с различными потребностями систем или пользователя.

Функционирование электроники гарантируется при окружающей температуре от 0 до +60 °С.

3.1.1 Сбои в работе

Сигнальные лампочки, которые предупреждают об отклонениях и / или сбоях в работе котла, изображены на рис.14.

3.1.2 Устройства

Электронная плата снабжена следующими механизмами (рис.15):

- Перемычка "METANO / GPL" (4) для перенастройки работы котла на другой вид газа. При снятой пере­мычке котел работает на природном газе (заводская поставка), при установленной пере­мычке - на сжиженном.

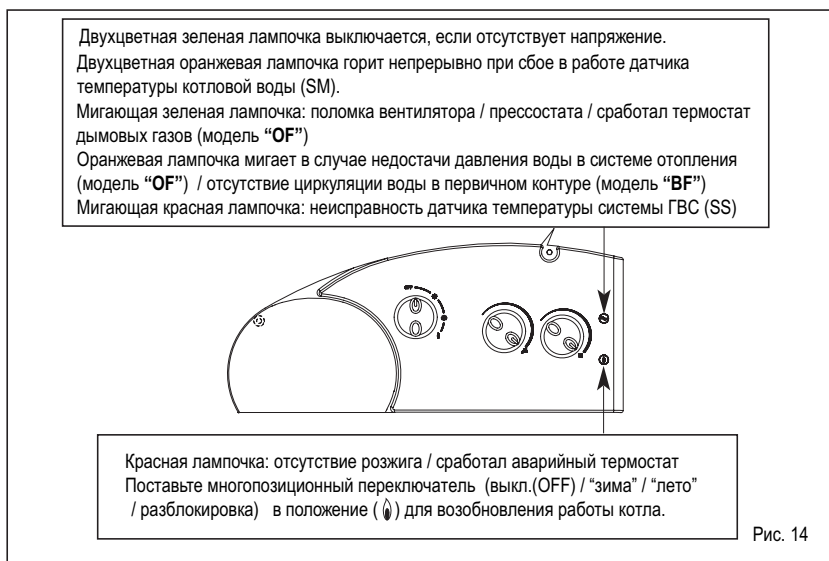


Рис. 14

- Пере­мычка JP2 (1). При снятии с котла электронной платы пере­режьте пере­мычку только в том случае, если плата снята с модели "30 OF S".

ВНИМАНИЕ:

Все вышеизложенные операции должны выполняться исключительно специализированным персоналом. В противном случае утрачивается право на гарантийное обслуживание.

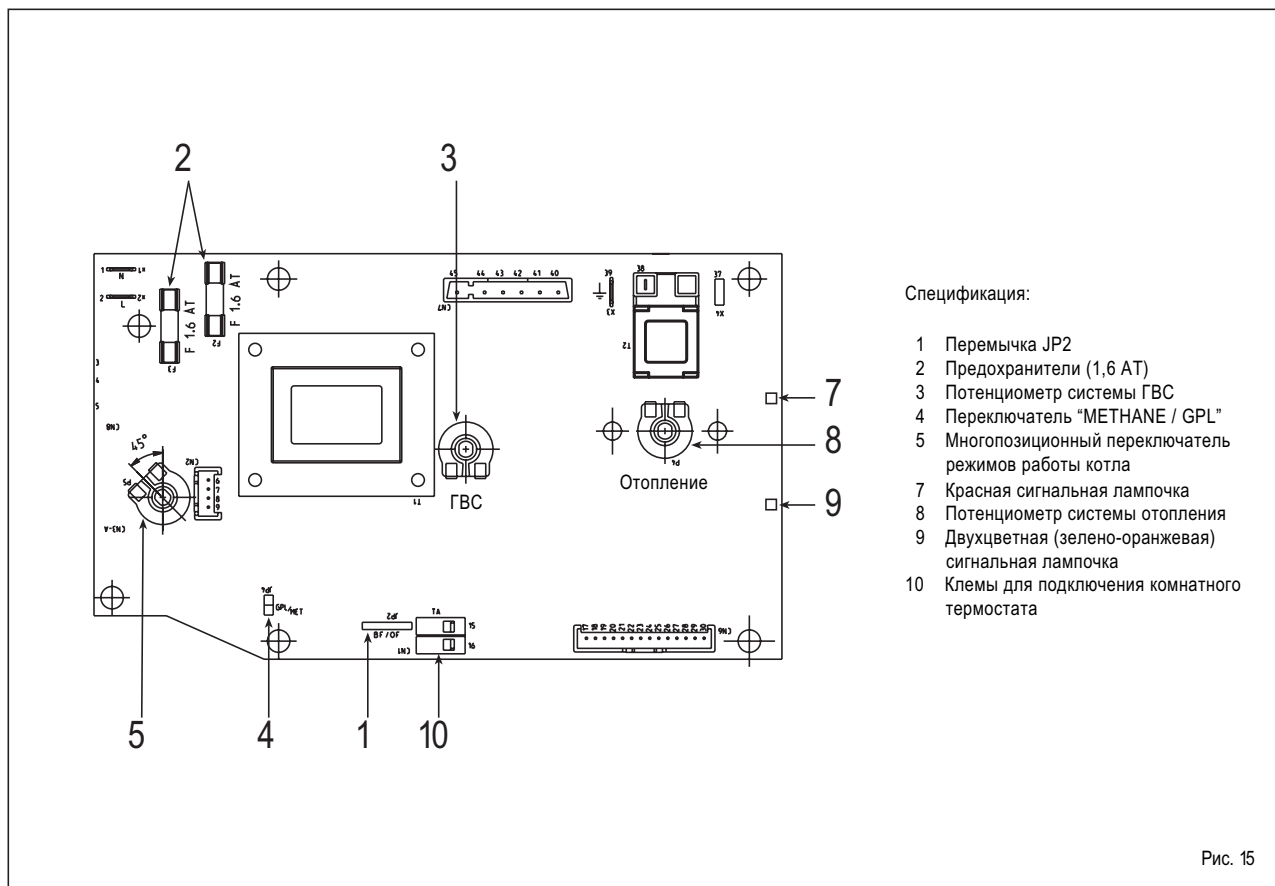
3.2 ДАТЧИК ТЕМПЕРАТУРЫ ВОДЫ

3.2.1 Модели "25-30-35 BF TS"

Система антизамерзания котла осуществляется с помощью датчика температуры NTC, который включает котел когда температура теплоносителя становится ниже +6°C.

Датчик, также, выполняет функцию ограничительного термостата, выключая горелку котла, когда температура воды в котле выше 85°C. Возвращение котла в рабочий режим происходит при падении температуры теплоносителя до 80°C.

При выключенном датчике котел не будет выполнять ни одной из этих функций.



Спецификация:

- 1 Пере­мычка JP2
- 2 Предохранители (1,6 AT)
- 3 Потенциометр системы ГВС
- 4 Пере­ключатель "METHANE / GPL"
- 5 Многопозиционный пере­ключатель режимов работы котла
- 7 Красная сигнальная лампочка
- 8 Потенциометр системы отопления
- 9 Двухцветная (зелено-оранжевая) сигнальная лампочка
- 10 Клеммы для подключения комнатного термостата

Рис. 15





В таблице 3 показаны значения сопротивления датчика температуры (Ω) при соответствующей температуре измерения.

Таблица 3

Температура ($^{\circ}\text{C}$)	Сопротивление (Ω)
20	12.090
30	8.313
40	5.828
50	4.161
60	3.021
70	2.229
80	1.669

3.2.2 Модель "25 OF - 30 OF".

В моделях с открытой камерой сгорания датчик температуры системы отопления выполняет те же функции, что и датчик температуры первичного контура в моделях "BF" (см. п. 3.2.1).

Если датчик температуры системы отопления (SM) не работает, то котел не будет осуществлять нагрев системы отопления или ГВС. Если не работает датчик температуры системы ГВС (SS), котел работает в любом режиме, но без модуляции мощности.

3.3 ЭЛЕКТРОННЫЙ РОЗЖИГ

Розжиг и ионизация пламени осуществляется одним и тем же электродом, установленным на горелке. Это обеспечивает максимальную безопасность работы котла и гарантирует его отключение через секунду, в случае отсутствия подачи газа или проблемами с розжигом.

3.3.1 Цикл розжига

Поверните ручку переключателя на "лето" или "зима", включившаяся сигнальная лампочка свидетельствует о наличии напряжения. Розжиг горелки происходит максимум 10 сек. При неудавшемся включении дается сигнал блокировки всей аппаратуры. Вкратце изложим причины, по которым это происходит:

- Отсутствие газа.
Электрод розжига дает электрический разряд в течение 10 сек. Если горелка не включается, котел блокируется. Это может случиться при первом включении или после долгого периода простоя, в результате которого появляется воздух в трубопроводной сети. Это, также, возможно если закрыт газовый кран или повреждена обмотка одной из катушек газового клапана, что делает невозможным его открытие.
- Электрод не дает электрического разряда.
Если при поступлении в котлоагрегат газа горелка не зажигается в течение 10 сек., включается контрольная лампочка блокировки. Причиной этому может быть разрыв провода электрода или его неполный контакт с клеммой трансформатора накала. Электрод может быть заземлен или крайне изношен и нуждается в замене. Может быть дефектной и электронная плата.

При неожиданном отключении напряжения происходит немедленная остановка горелки, при последующем включении напряжения котел автоматически возобновляет работу.

3.4 ДАТЧИК ТЕМПЕРАТУРЫ ДЫМОВЫХ ГАЗОВ ("25 OF - 30 OF")

Это защитное устройство на случай поступления дымовых газов в помещение в результате выхода из строя или частичной закупорки дымохода (18 рис.3). Датчик срабатывает, автоматически блокируя работу газового клапана, если дымовые газы поступают в помещение.

Для возобновления работы котла следует нажать кнопку дымового термостата.

В случае постоянной блокировки котлоагрегата необходимо тщательно проверить дымоход и при помощи необходимых модификаций сделать его функционирование эффективным.

После каждого включения данного устройства необходимо проверить правильность его работы.

Для замены его используются только запчасти, производимые SIME.

ВНИМАНИЕ:

категорически запрещается ОТКЛЮЧАТЬ термостат дымовых газов!

3.5 ПРЕССОСТАТ ВЕНТИЛЯТОРА "25 BF - 30 BF - 35 BF"

Дифференциальный прессостат (8 рис.3) с фиксированной калибровкой

5,3 – 6,3 мм H_2O в модели "25 BF"
3,6 – 4,6 мм H_2O в модели "30 BF"
4,6 – 5,6 мм H_2O в модели "35 BF"

контролирует работу котла, даже если трубы разделного дымохода имеют максимально допустимую длину. Проверить дифференциальное давление в дымоходе можно с помощью специального манометра, который нужно подсоединить к штуцеру отбора давления (рис.16).

3.6 РЕЛЕ ДАВЛЕНИЯ ВОДЫ "25 OF - 30 OF"

Реле давления воды (15 рис. 3) срабатывает автоматически, отключая горелку, если давление в системе отопления ниже 0,6 бар. Для возобновления работы горелки следует увеличить давление в системе до 1 – 1,2 бар.

3.7 ДАТЧИК РАСХОДА ВОДЫ

В модели "OF" датчик расхода воды (8 рис.5) срабатывает, автоматически выключая горелку, если отсутствует потребление горячей воды.

В модели "BF" датчик расхода срабатывает, выключая горелку, если циркуляция воды в первичном контуре меньше 400 л/час. Для возобновления работы горелки следует проверить уровень давления в системе, исправность насоса и датчика расхода воды.

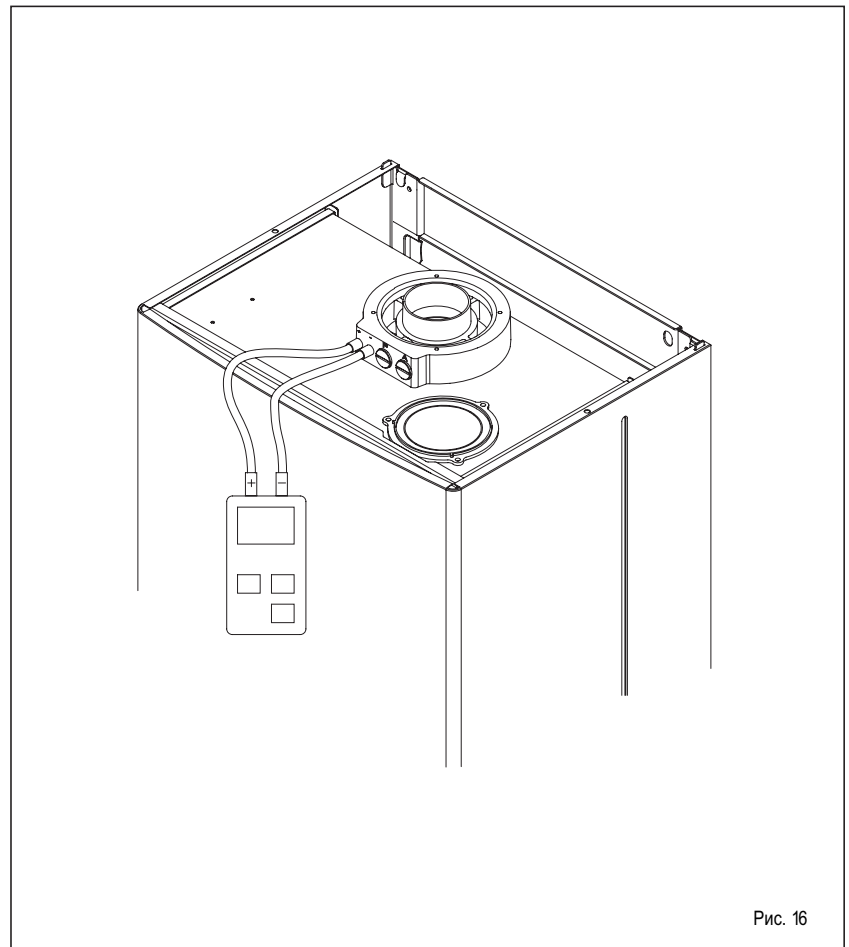


Рис. 16

3.8 НАПОР В СИСТЕМЕ ОТОПЛЕНИЯ

Напор, подаваемый насосом котла в систему отопления показан на рис. 17 в виде графика зависимости величины напора от расхода теплоносителя.

Если в системе отопления установлены какие-либо автоматические регуляторы температуры, необходимо чтобы перепускной клапан (байпас) был открыт, во избежание блокировки насоса при возможном закрытом положении всех регуляторов в системе отопления. Если система отопления с постоянным расходом воды (без регуляторов), то байпас можно закрыть, установив его муфту в вертикальное положение (рис. 17а). При этом, напор, подаваемый насосом в систему отопления, увеличится (рис. 17).

3.9 ЭЛЕКТРИЧЕСКОЕ ПОДКЛЮЧЕНИЕ ЗОНАЛЬНЫХ СИСТЕМ ОТОПЛЕНИЯ

При монтаже таких систем отопления используйте отдельный кабель для подключения к нему всех комнатных термостатов со своими регулирующими клапанами. Микропереключатели или контакты реле подсоедините к клеммам 15-16 на электронной плате, предварительно удалив с них перемычку (рис. 18).

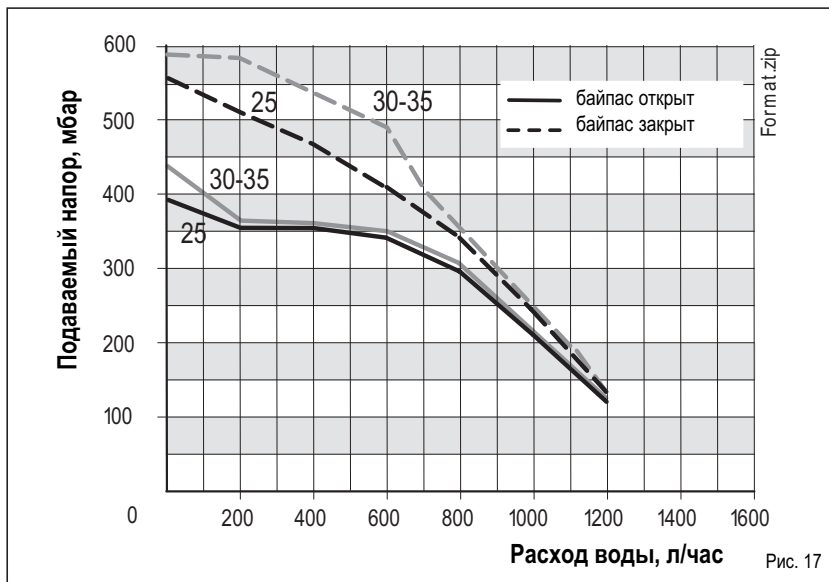


Рис. 17

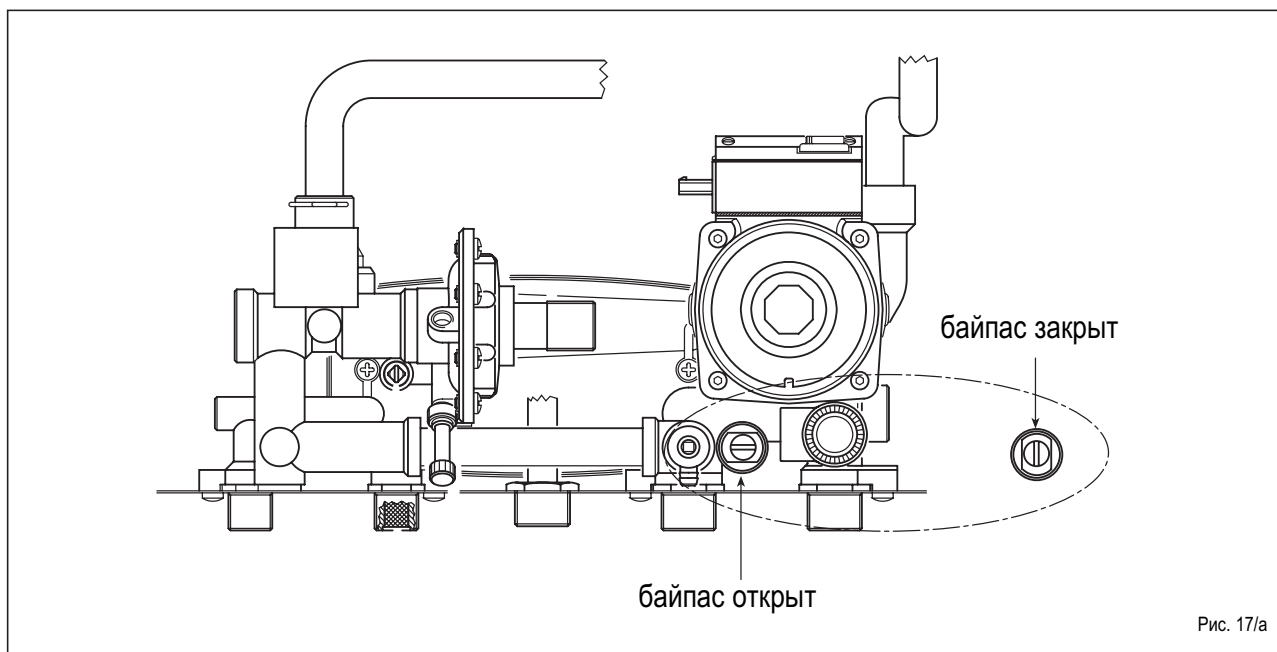


Рис. 17/а

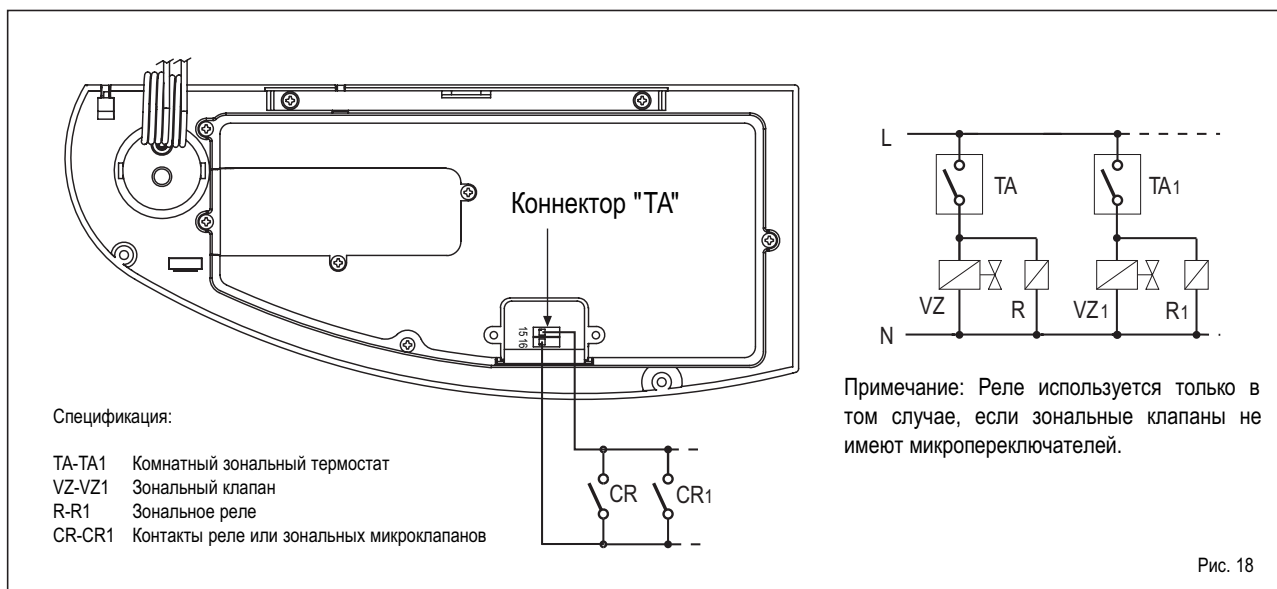


Рис. 18



4 ЭКСПЛУАТАЦИЯ И ОБСЛУЖИВАНИЕ



4.1 РЕГУЛИРОВКА ТЕМПЕРАТУРЫ ВОДЫ В СИСТЕМЕ ГВС

Система с потенциометром для регулирования температуры воды в системе ГВС имеет диапазон настройки от 30 до 60 °С, и имеет два преимущества:

- 1) Котел приспособлен к работе с любой системой ГВС, в которой используются механические смесители или термостатические регуляторы.
- 2) Тепловая мощность регулируется в зависимости от требуемой температуры, вследствие чего имеет место значительная экономия топлива.

Примечание: для большей ясности напомним, что мощность, которая достигается при разнице температур (°С) входящей холодной и выходящей горячей воды в котле, с учетом расхода подаваемой воды (л/час), не может превышать полезную тепловую мощность самого котла. Для измерения и контроля мощности и температуры воды в системе ГВС необходимо использовать специальные инструменты, учитывая при этом потери тепла на участке трубопровода между котлом и точкой замера.

4.2 РЕГУЛИРОВКА РАСХОДА ВОДЫ В СИСТЕМЕ ГВС

Для настройки необходимого расхода горячей воды используйте регулятор расхода 5 (рис. 5).

Напомним, что производительность горячей воды и её температура, приведенные в п. 1.3, достигаются только при работе циркуляционного насоса котла на 3-й (максимальной) скорости.

В случае произвольного падения расхода горячей воды, прочистите сетчатый фильтр, установленный на входе холодной воды.

4.3 ГАЗОВЫЙ КЛАПАН

При стандартной поставке котел комплектуется газовым клапаном SIT 845 SIGMA или HONEYWELL VK 4105M (рис. 20).

В заводских условиях клапан настроен на два давления: максимальное и минимальное.

В зависимости от вида применяемого газа эти давления соответствуют значениям, приведенным в таблице 4.

Для нормальной работы котла не следует изменять заводские настройки газового клапана. Только в случае перенастройки котла на другой вид газа разрешается регулировать давление на клапане.

4.4 ПЕРЕНАСТРОЙКА НА ДРУГОЙ ТИП ГАЗА

Эта операция должна выполняться исключительно специализированным персоналом, с использованием оригинальных запчастей компании SIME.

Для перенастройки котла с природного газа на сжиженный выполните следующие операции (рис. 21):

- Закройте газовый кран.
- Отсоедините коллектор горелки.
- Замените форсунки (6) на поставляемые в комплекте для замены, предварительно установив уплотнительное кольцо (4). Используйте для этих операций гаечный ключ $\varnothing 7$ мм.
- переставьте переключку "METANO/GPL" (4 рис. 15) так, чтобы замкнуть оба контакта (положение "GPL").
- настройте максимальное и минимальное давление на газовом клапане, следуя инструкциям, изложенным в п. 4.5.1

Диаграмма для природного газа (метана)

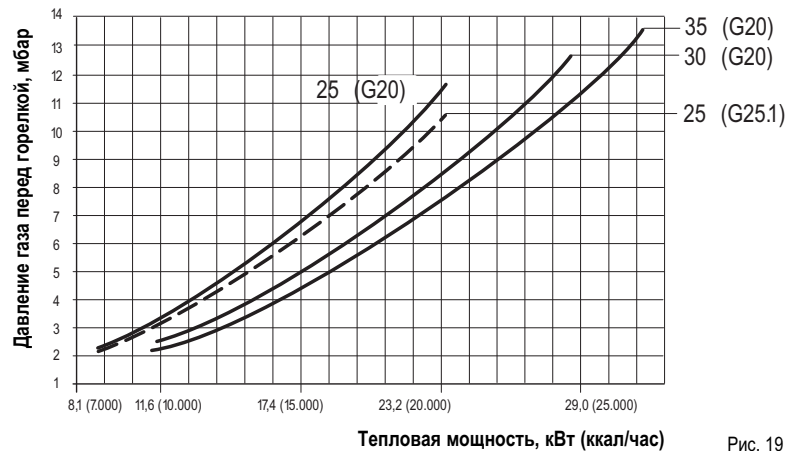
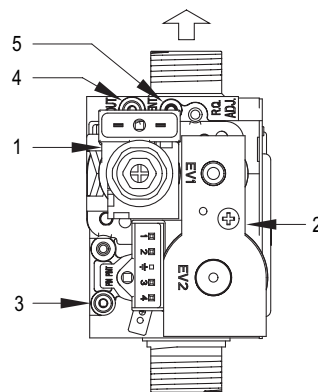
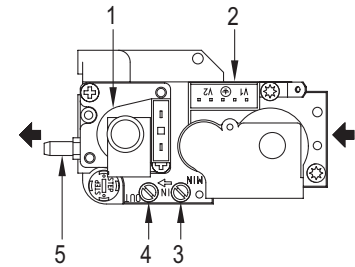


Рис. 19

SIT 845 SIGMA



HONEYWELL VK 4105M



Спецификация:

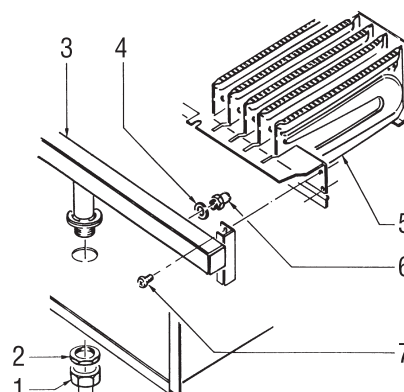
- 1 Катушка модуляции
- 2 Катушки EV1 – EV2
- 3 Штуцер верхнего давления
- 4 Штуцер нижнего давления
- 5 Штуцер контроля давления на горелке

Таблица 4

Тип газа	Максимальное давление на горелке, мбар					ток модулят. mA	Минимальное давление на горелке, мбар					ток модулят. mA
	25 OF	30 OF	25 BF	30 BF	35 BF		25 OF	30 OF	25 BF	30 BF	35 BF	
G20 (*)	11,1	10,5	11,8	12,7	13,7	130	2,2	2,1	2,3	2,6	2,2	0
G30	27,7	27,4	28,5	28,5	28,2	165	5,0	5,4	5,9	5,5	4,5	0
G31	35,7	35,4	36,5	36,5	36,2	165	6,4	7,0	7,7	7,1	5,8	0

(*) Максимальное давление на горелке гарантируется, только тогда, когда давление перед газовым клапаном больше на 3 мбара, чем это давление.

Рис. 20

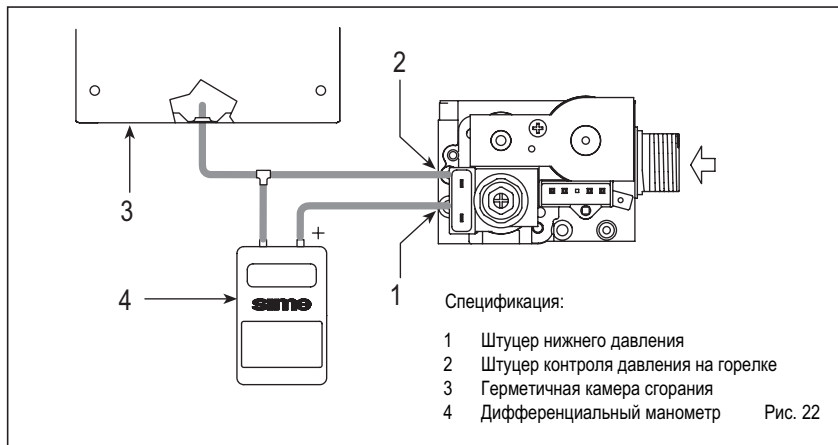


Спецификация:

- 1 Муфта 1/2"
- 2 Контргайка 1/2"
- 3 Коллектор горелки
- 4 Уплотнительное кольцо $\varnothing 6,1$
- 5 Горелки
- 6 Сопло M6
- 7 Болт

Внимание: Для обеспечения герметичности при замене сопла всегда используйте уплотнительное кольцо (4) из комплекта, даже в тех горелках, для которых оно не предназначено.

Рис. 21



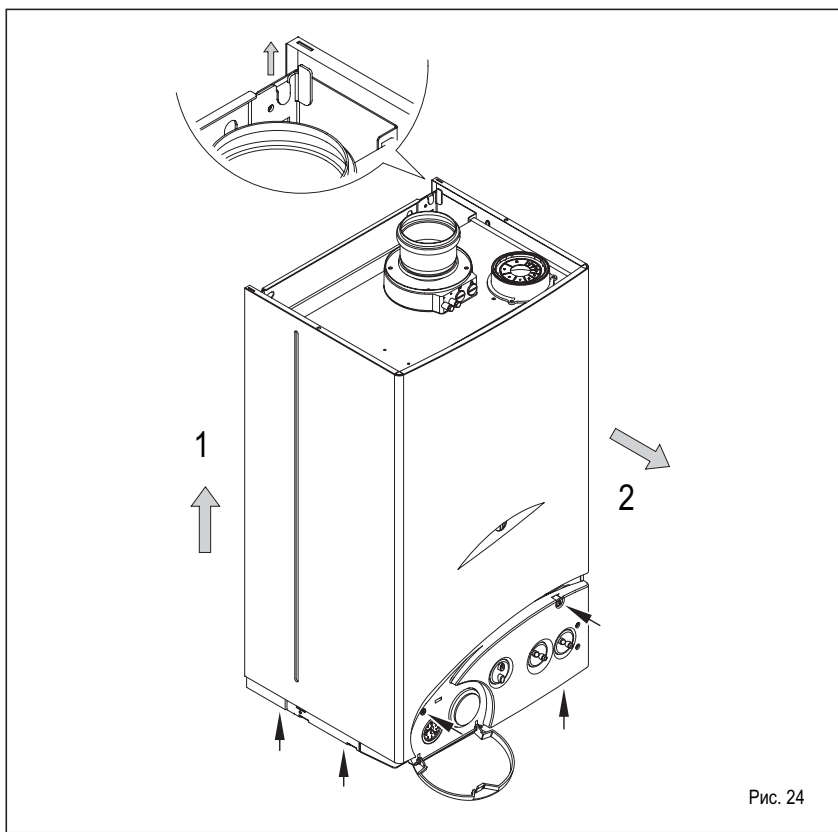
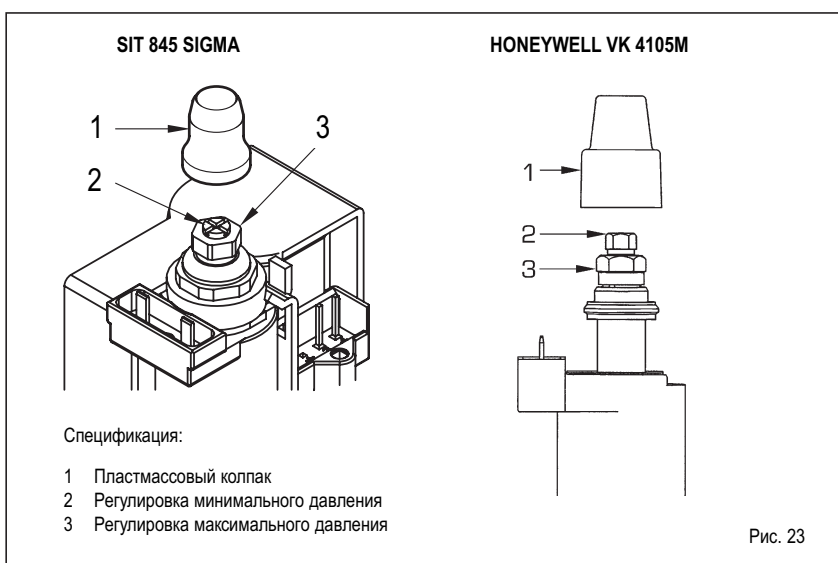
После всех вышеизложенных операций прикрепите к внутренней стороне передней панели котла входящую в комплект поставки этикетку, с указанием типа используемого газа.

Примечание: в ходе сборки ранее снятых компонентов замените газовые прокладки, а завершив сборку, проверьте герметичность всех газовых соединений, используя мыльную воду или специально предназначенные для этого вещества, избегая использовать открытое пламя.

4.4.1 Настройка давления на газовом клапане

Настройте минимальное и максимальное давления на газовом клапане, пользуясь рис. 23:

- Подсоедините манометр к штуцеру нижнего давления на газовом клапане. **В моделях "BF" отсоедините трубку от штуцера контроля давления на горелке (5 рис. 20).**
- Снимите колпачек (1) с катушки модулятора.
- Установите регулятор температуры системы ГВС на максимальное значение.
- Включите котел с помощью главного (4-х позиционного) выключателя и полностью откройте водоразборный кран горячей воды.
- Помните о том, что вращение винта настройки по часовой стрелке увеличивает давление, а вращение против часовой стрелки - уменьшает.
- Настройте максимальное давление с помощью гайки настройки (3) в соответствии со значением, указанным в таблице 4.
- Не настраивайте минимальное давление газа до тех пор, пока не настроите максимальное.
- Отключите электропитание от катушки модулятора и оставьте кран горячей воды открытым.
- Закрепите гайку настройки (3), и с помощью винта настройки (2) отрегулируйте минимальное давление газа в соответствии с таблицей 4.
- Выключите и включите котел несколько раз, оставляя кран разбора горячей воды открытым, и проверьте соответствие минимального и максимального давлений установленным ранее значениям. Подкорректируйте настройки, если это необходимо.
- Корректировку настроек выполняйте только после того, как убедитесь что к катушке модуляции подключено электропитание.
- Подсоедините трубку к штуцеру контроля давления на горелке (5 рис. 20).
- Отсоедините манометр и вкрутите болт для закрытия штуцера отбора давления.
- Наденьте пластмассовый колпачек и, при необходимости, опечатайте его каплей краски.



4.5 РАЗБОРКА КОРПУСА КОТЛА

Разборку корпуса котла следует выполнять в соответствии с рис. 24, удалив крепежные шурупы, обозначенные на рисунке стрелочками.

4.6 ЧИСТКА И ОБСЛУЖИВАНИЕ.

- Чистка котла осуществляется в следующем порядке:
- Выключите котел с помощью главного выключателя и закройте газовый кран.
 - Снимите переднюю панель котла и коллектор газовой горелки. Для прочистки горелки направьте внутрь струю воздуха так, чтобы удалить весь скопившийся мусор и пыль.
 - Почистите теплообменник, удалив из него пыль и остатки продуктов сгорания.
 - **При чистке горелки или теплообменника НЕ ИСПОЛЬЗУЙТЕ химических веществ и железных предметов (щеток и т.д.)**

- Убедитесь, что верхняя перфорированная часть горелки очищена от накипобразований.
- Соберите ранее снятые детали котлоагрегата, соблюдая соответствие всех элементов.
- Проверьте функционирование главной горелки.
- Завершив сборку всех газовых соединений, проверьте их на герметичность, используя мыльную воду или специально предназначенные для этого средства. **НЕ ИСПОЛЬЗУЙТЕ ДЛЯ ЭТОГО ОТКРЫТЫЙ ОГОНЬ !**
- Не обрабатывайте пластмассовые детали котла хлоридом кальция.

4.6.1 Функция "трубочиста".

Для запуска диагностики процесса горения поверните ручку многопозиционного главного переключателя и остановите ее в положении (☐), дождитесь, пока не начнет мигать двухцветная зеленая / оранжевая контрольная лампочка (рис. 25). С этого момента котлоагрегат начинает нагрев на максимальную мощность с выключением при 80 °C и новым включением в 70 °C. Прежде чем включить функцию трубочиста, убедитесь, что клапаны радиаторов или возможные зональные клапаны открыты. Можно провести подобную проверку и режима ГВС. Для этого, после активации функции трубочиста, достаточно взять пробу горячей воды из одного или нескольких кранов. Даже в этих условиях котлоагрегат функционирует на максимальной мощности при установленных 80 °C и 70 °C на первичном контуре. Во время проверки краны горячей воды должны быть открыты.

Завершив контроль процесса горения, выключите котел, поставив многопозиционный переключатель в положение OFF (ВЫКЛ.).

Затем поставьте переключатель в то положение, которое вам требуется.

Внимание: функция трубочиста отключается автоматически через 15 минут или по завершении приготовления горячей воды.

4.6.2 Очистка фильтра горячей воды первичного контура (рис. 26)

Для очистки фильтра закройте отсекающие краны "подачи" и "обратки" системы отопления, выключите напряжение на пульте управления, снимите переднюю панель котла и слейте воду с котла с помощью дренажного крана (9 рис. 4).

Подставьте под фильтр емкость для оставшейся воды, открутите крышку фильтра и достаньте сеточку фильтра. Удалите с неё грязь и известковые образования. Прежде чем установить фильтр на место, проверьте резиновую прокладку.

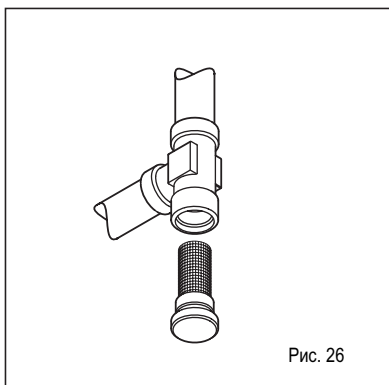


Рис. 26

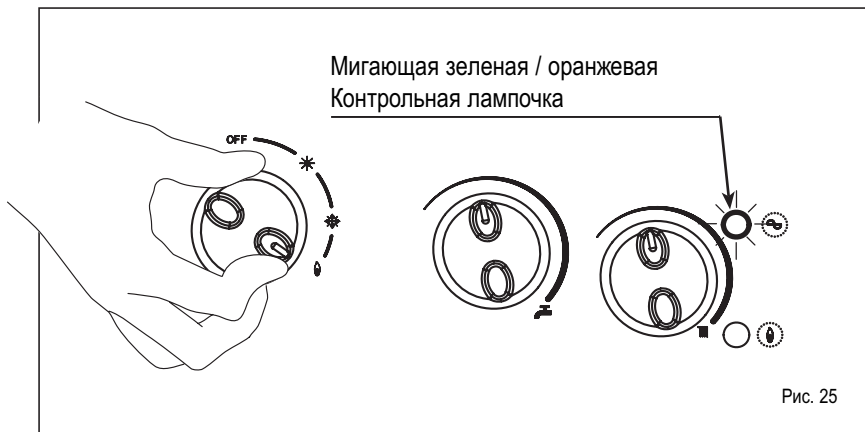


Рис. 25

4.7 ПОИСК И УСТРАНЕНИЕ НЕИСПРАВНОСТЕЙ

Горелка не включается при работающем насосе.

- Проверьте, чтобы давление воды было в пределах 1 - 1,2 бара.
- Датчик расхода неисправен. Необходимо его заменить.
- Срабатывает датчик расхода из-за засоренного фильтра первичного контура. Необходимо его почистить.

Горелка не включается при любом режиме работы котла.

- Проверьте датчик расхода воды. При необходимости замените его.
- Сработал термостат дымовых газов (модель "OF"). Необходимо разблокировать его.
- Проверьте наличие напряжения на газовом клапане и его работоспособность. При необходимости замените его.
- Проверьте работоспособность прессостата (модель "BF").
- Вентилятор работает, но не создает достаточного давления для срабатывания прессостата (модель "BF"). Если дымоход рассчитан и смонтирован правильно, замените вентилятор.
- Неисправна электронная плата. Надо её заменить.

Котел включается, но через 10 сек. блокируется.

- Проверьте полярность подключения электричества. ("фаза" / "ноль").
- Электрод розжига / ионизации неисправен. Надо его заменить.
- Неисправна электронная плата. Надо её заменить.

Газовый клапан не модулирует мощность при любом режиме работы котла.

- Датчик температуры первичного контура неисправен. Надо его заменить.
- Повреждена обмотка катушки модуляции. Надо заменить катушку.
- Проверьте напряжение на катушке модуляции, оно должно быть в пределах допустимого.
- Неисправна электронная плата. Надо её заменить.

Котел шумит или теплообменник издаёт потрескивающие звуки.

- Проверьте, не заблокирован ли насос. Разблокируйте его в случае необходимости.
- Очистите крыльчатку насоса от грязи и мусора.
- Циркуляционный насос сторел или вращается с недостаточным количеством оборотов. Замените его.
- Убедитесь, что мощность котла соответствует реальным потребностям системы отопления.

Предохранительный клапан котла часто срабатывает.

- Убедитесь, что кран запитки системы отопления закрыт. Если он не перекрывает подачу воды, замените его.

- Проверьте, чтобы давление в системе отопления в холодном её состоянии не было слишком высоким. Придерживайтесь рекомендуемых значений (1-1,2 бара).
- Проверьте, чтобы предохранительный клапан был настроен на нужное давление (3 бара).
- Проверьте емкость и исправность расширительного бака в котле.
- Проверьте предварительно закаченное в расширительный бак давление. Если оно не соответствует заводским данным, замените бак.
- Если бак имеет внешние дефекты, замените его.

Радиаторы не нагреваются в зимний период.

- Убедитесь, что главный выключатель находится в положении "зима".
- При наличии комнатного термостата, убедитесь, что он исправен, и не настроен на слишком низкую температуру.
- Убедитесь, что комнатный термостат правильно подключен.

Горелка плохо горит. Пламя желтое и слишком высокое.

- Проверьте, чтобы давление газа на горелке было отрегулировано.
- Убедитесь, что горелка не засорена.
- Проверьте, чтобы коаксиальный дымоход был правильно установлен (модели "BF").

Запах несгоревшего газа.

- Убедитесь, что котел не засорен.
- Проверьте, исправен ли дымоход и есть ли тяга.
- Проверьте, чтобы потребление газа не было слишком высоким.

Котел работает, но температура не повышается.

- Проверьте, чтобы потребление газа не было слишком низким.
- Убедитесь, что котел не засорен.
- Убедитесь, что мощность котла не меньше реальной потребляемой мощности системы отопления.

В котлах серии "BF", в зависимости от режима работы, вентилятор не на полную мощность.

- Убедитесь, что прессостат работает и его контакты не замкнуты когда котел выключен.
- Проверьте исправность соединительных трубок прессостата и, в случае необходимости, очистите их от мусора и конденсата.
- Прессостат неисправен. Его надо заменить.
- Неисправна электронная плата. Надо её заменить.

ИНСТРУКЦИЯ ДЛЯ ПОЛЬЗОВАТЕЛЯ



ПРЕДУПРЕЖДЕНИЕ:

- В случае поломки или плохой работы котла отключите его, воздержитесь от любой попытки ремонта или прямого вмешательства. Обратитесь в специальную службу вашего района.
- Установка котла или любая другая операция по его уходу и содержанию должна осуществляться исключительно квалифицированными специалистами.
- Категорически запрещается вскрывать устройства, запечатанные заводом-изготовителем.
- Категорически запрещается загромождать решетки для притока и вытяжки воздуха в помещении, где установлен котел.
- Компания **SIME** не несет ответственности за поломки, возникшие в результате неправильной эксплуатации котла.

ВКЛЮЧЕНИЕ И ФУНКЦИОНИРОВАНИЕ КОТЛА

ВКЛЮЧЕНИЕ КОТЛА (рис. 27)

Откройте газовый кран и включите котел, установив ручку главного выключателя в следующие положения:

- "лето" (☀) - котел включается для приготовления только горячей воды, и работает на полной мощности для нагрева ее до заданной температуры. Затем, давления газа на горелке будет автоматически меняться для поддержания заданной температуры воды при изменяющемся водоразборе.

- "зима" (❄) - котел включается для нагрева системы отопления и системы ГВС. Распределение тепла в нем осуществляется по приоритету системы ГВС, т.е. на время разбора горячей воды система отопления отключается.

После нагрева теплоносителя (воды) до максимальной температуры, котел переключается в режим модуляции отпускаемого тепла, в зависимости от потребности системы отопления. Если к котлу подключен комнатный термостат или хронотермостат, то котел будет отключаться по команде одного из этих устройств.

ВНИМАНИЕ: при переключении котла на различные режимы работы, не должно возникать никаких шумов.

РЕГУЛИРОВАНИЕ ТЕМПЕРАТУР (Рис. 28)

- Температура воды в системе ГВС регулируется с помощью регулятора горячей воды (☺), в диапазоне от 30 до 60°C.

- Температура воды в системе отопления регулируется с помощью регулятора отопления (☹) в диапазоне от 30 до 80°C.

Для обеспечения оптимальной эффективности котла не рекомендуется опускать температуру в системе отопления ниже 50°C.

ВЫКЛЮЧЕНИЕ КОТЛА (Рис. 27)

Когда главный выключатель стоит в положении "OFF" (ВЫКЛ.), котел находится в режиме ожидания и зеленая сигнальная лампочка мигает с интервалом в 5 секунд. При таком режиме все устройства в котле отключены, за исключением системы антиблокировки насоса. Для полного отключения котла отсоедините кабель от источника питания.

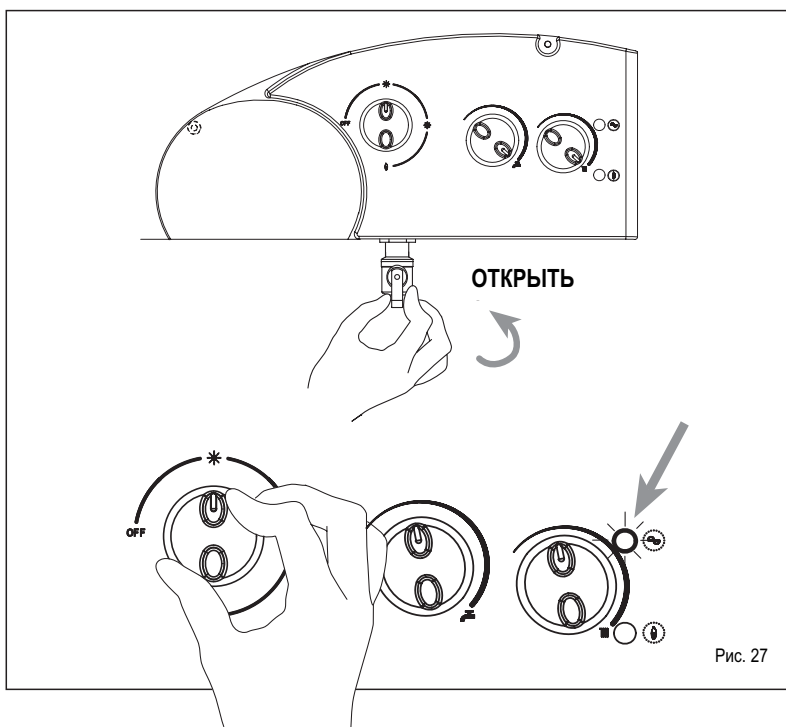


Рис. 27

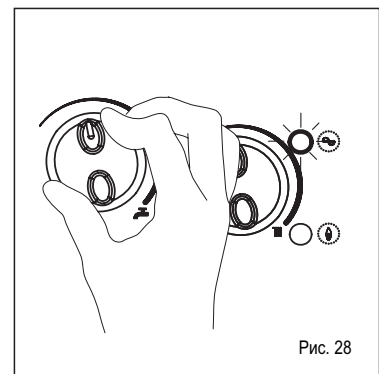


Рис. 28

В случае длительного простоя котла рекомендуется выключить электрическое напряжение, закрыть газовый кран; если ожидается значительное понижение температуры, необходимо слить воду из котла и гидравлических систем с тем, чтобы избежать разрыва труб в результате замерзания в них воды.

ЗАМЕНА ТИПА ГАЗА.

В случае необходимости замены одного типа газа другим обращайтесь исключительно к специалистам фирмы **SIME**.



Рис. 29

ЧИСТКА И ОБСЛУЖИВАНИЕ.

Чистка котла должна осуществляться ежегодно в соответствии с нормативами DPR от 26 августа 1993, № 412 и исключительно специалистами техслужбы в период апрель – сентябрь. Котел снабжен силовым электрокабелем. В случае необходимости его замены, обращайтесь исключительно к авторизованным техслужбам.

УСТРАНЕНИЕ НЕИСПРАВНОСТЕЙ.

- **Блокировка розжига / срабатывание защитного термостата** (рис. 29)
В случае не включения горелки загорается красная лампочка, что означает блокировку. Для повторного включения поставьте ручку многопозиционного переключателя в положение (☹) и сразу же отпустите ее, вернув в положение "лето" (☼) или "зима" (❄).
- Если случаи блокировки котлоагрегата будут повторяться, обратитесь в сервисную службу.

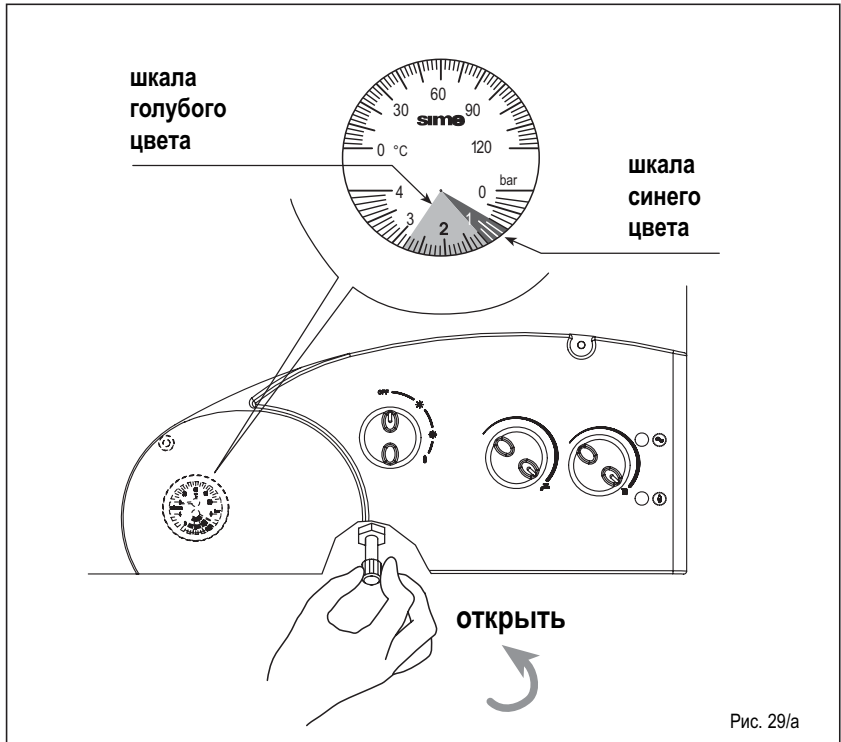


Рис. 29/а

- **Восстановление давления в системе отопления** (рис. 29/а)
Периодически проверяйте, чтобы давление воды в системе отопления находилось в пределах от 1 до 1,2 бар. Если давление воды при холодном состоянии системы отопления составляет менее 1 бара, восстановите его при помощи подпиточного крана так, чтобы стрелка манометра установилась в пределах синей зоны шкалы манометра. **По завершении заполнения системы закройте подпиточный кран.** Шкала голубого цвета показывает рабочий диапазон давления при включенном котле.

- **Другие неполадки** (рис. 29/б)
Если верхняя сигнальная лампочка быстро мигает зеленым цветом в котлах "OF" - сработал термостат дымовых газов - разблокируйте его как показано на рис. 29/б. При повторном его срабатывании или в случае других неполадок в работе, необходимо выключить котел и обратиться в авторизованную сервисную службу.

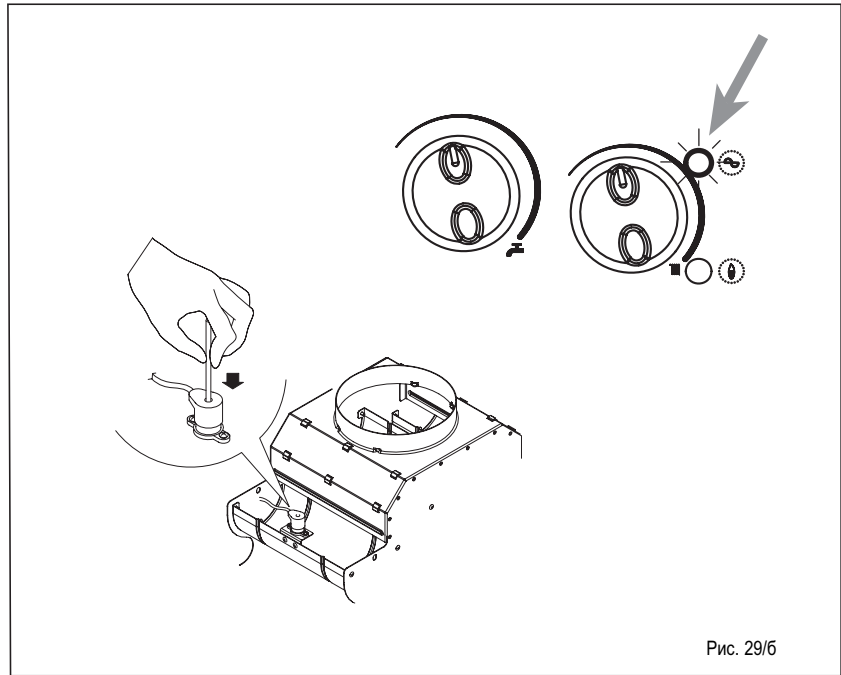


Рис. 29/б

ПАРАМЕТРЫ РАБОТЫ НАСТЕННЫХ КОТЛОВ НА ПРИРОДНОМ ГАЗЕ (G20)

МОДЕЛЬ	Температура дымовых газов	CO ₂	Расход дымовых газов	Утечка дымовых газов	Потери давления воды	Потери тепла после выключе- ния на 50°C.	Потребляемая электрическая мощность
	°C						
PLANET DEWY 25 BF - 25 BFT	65	9,0	42	1,5	0,5	-	175
PLANET DEWY 30 BF - 30 BFT	70	9,0	49	1,5	0,5	-	175
PLANET DEWY 30 BFR	70	9,0	48	1,5	0,5	-	175
PLANET DEWY 60 BFR	76	9,0	95	2,4	0,1	-	198
PLANET DEWY 30/50 BF	68	9,1	50	2,4	0,4	-	160
FORMAT SYSTEM 25 HE	70	9,0	39	2,0	0,5	-	145
FORMAT DEWY.zip 25 BF	70	9,0	39	2,0	0,5	-	145
FORMAT DEWY.zip 30 BF	63	9,0	47	1,6	0,5	-	145
FORMAT.zip 30 PC	80	7,3	59	3,0	0,1	-	180
DEWY EQUIPE 60 BOX	68	9,0	95	2,1	0,1	-	198
DEWY EQUIPE 120 BOX	68	9,0	191	2,1	0,1	-	396
DEWY EQUIPE 180 BOX	68	9,0	296	2,1	0,1	-	594
DEWY EQUIPE 240 BOX	68	9,0	391	2,1	0,1	-	792
DEWY EQUIPE 300 BOX	68	9,0	476	2,1	0,1	-	990
DEWY EQUIPE 360 BOX	68	9,0	571	2,1	0,1	-	11800
PLANET 25 OF C	117	5,0	77	7,9	1,8	181	105
PLANET 30 OF C	116	5,4	87	7,3	2,3	206	110
PLANET 25 BFT TS	121	6,9	60	6,2	0,6	112	160
FORMAT SYSTEM 24	147	6,5	53	7,5	1,8	-	150
FORMAT SYSTEM 30	151	6,6	62	7,0	1,9	-	160
FORMAT.zip 5 25 OF	112	5,4	71	7,0	1,8	215	105
FORMAT.zip 30 OF S	111	5,5	85	6,8	2,1	215	115
FORMAT.zip 25 BF TS	125	7,0	59	6,4	0,5	77	120
FORMAT.zip 30 BF TS	105	7,1	70	5,1	1,3	87	140
FORMAT.zip 35 BF TS	109	7,2	81	5,3	1,5	87	165
PLANET AQUAQUICK 25 TS	121	6,9	60	6,2	0,6	112	170
PLANET AQUAQUICK 30 TS	120	7,2	70	5,9	0,5	118	200
PLANET 25/60 BF	118	7,0	61	6,0	0,5	-	165
PLANET 30/60 BF	118	7,0	74	6,0	0,5	-	180
FORMAT 25/60 OF	110	4,6	83	8,0	2,1	-	105
FORMAT 25/60 BF	118	7,0	61	6,0	0,5	-	165
FORMAT 30/60 BF	118	7,0	74	6,0	0,5	-	180

ПРИМЕЧАНИЕ: Приведенные параметры получены при испытаниях в соответствии с нормами EN 297 - EN 656 - EN 483 и при температуре окружающего воздуха 20° С.

ТЕПЛОВАЯ ЭФФЕКТИВНОСТЬ НАСТЕННЫХ КОТЛОВ

МОДЕЛЬ	Теплоотдача, кВт	Теплопроизво- дительность, кВт	Класс эффек- тивности по CEE 92/42	КПД при мощности 100%-30%	Минимальный КПД %	Класс NOx
PLANET DEWY 25 BF - 25 BFT	24,0	24,9	****	96,6 - 106,2	86,7	Class 5
PLANET DEWY 30 BF - 30 BFT	29,3	30,0	****	97,7 - 106,6	86,9	Class 5
PLANET DEWY 30 BFR	28,3	29,0	****	97,7 - 106,6	86,9	Class 5
PLANET DEWY 60 BFR	56,6	58,0	****	97,5 - 109,8	87,5	Class 5
PLANET DEWY 30/50 BF	29,2	30,0	****	97,2 - 106,7	86,9	Class 5
FORMAT SYSTEM 25 HE	22,7	23,3	****	97,5 - 109,2	86,7	Class 5
FORMAT DEWY.zip 25 BF	22,7	23,3	****	97,5 - 109,2	86,7	Class 5
FORMAT DEWY.zip 30 BF	27,3	27,9	****	97,9 - 110,4	87,9	Class 5
FORMAT.zip 30 PC	29,1	30,0	****	96,9 - 102,8	86,9	Class3
DEWY EQUIPE 60 BOX	57,0	58,0	****	98,2 - 106,4	87,5	Class 5
DEWY EQUIPE 120 BOX	113,9	116,0	****	98,2 - 106,4	88,1	Class 5
DEWY EQUIPE 180 BOX	170,9	174,0	****	98,2 - 106,4	88,5	Class 5
DEWY EQUIPE 240 BOX	227,8	232,0	****	98,2 - 106,4	88,7	Class 5
DEWY EQUIPE 300 BOX	284,8	290,0	****	98,2 - 106,4	88,9	Class 5
DEWY EQUIPE 360 BOX	341,7	348,0	****	98,2 - 106,4	89,1	Class 5
PLANET 25 OF C	23,3	25,8	**	90,3 - 89,7	86,7	Class 3
PLANET 30 OF C	28,6	31,6	**	90,4 - 91,3	86,9	Class 3
PLANET 25 BFT TS	25,6	27,5	***	93,2 - 91,2	86,8	Class 3
FORMAT SYSTEM 24	23,4	25,8	**	90,6 - 88,5	86,7	Class 3
FORMAT SYSTEM 30	28,8	31,6	**	91,0 - 89,4	86,9	Class 3
FORMAT.zip 5 25 OF	23,5	25,8	**	91,2 - 91,1	86,7	Class 3
FORMAT.zip 30 OF S	28,8	31,6	**	91,1 - 90,0	86,9	Class 3
FORMAT.zip 25 BF TS	23,7	25,5	***	93,1 - 91,2	86,7	Class 3
FORMAT.zip 30 BF TS	28,0	30,0	***	93,6 - 92,8	86,9	Class 3
FORMAT.zip 35 BF TS	32,4	34,8	***	93,2 - 92,5	87,0	Class 3
PLANET AQUAQUICK 25 TS	25,6	27,5	***	93,2 - 91,2	86,8	Class 3
PLANET AQUAQUICK 30 TS	30,4	32,5	***	93,6 - 92,7	87,0	Class 3
PLANET 25/60 BF	25,0	26,7	***	93,5 - 92,0	86,8	Class 2
PLANET 30/60 BF	29,5	31,6	***	93,5 - 92,0	86,9	Class 2
FORMAT 25/60 OF	23,2	25,8	**	89,9 - 89,6	86,7	Class 2
FORMAT 25/60 BF	25,0	26,7	***	93,5 - 92,0	86,8	Class 2
FORMAT 30/60 BF	29,5	31,6	***	93,5 - 92,0	86,9	Class 2