

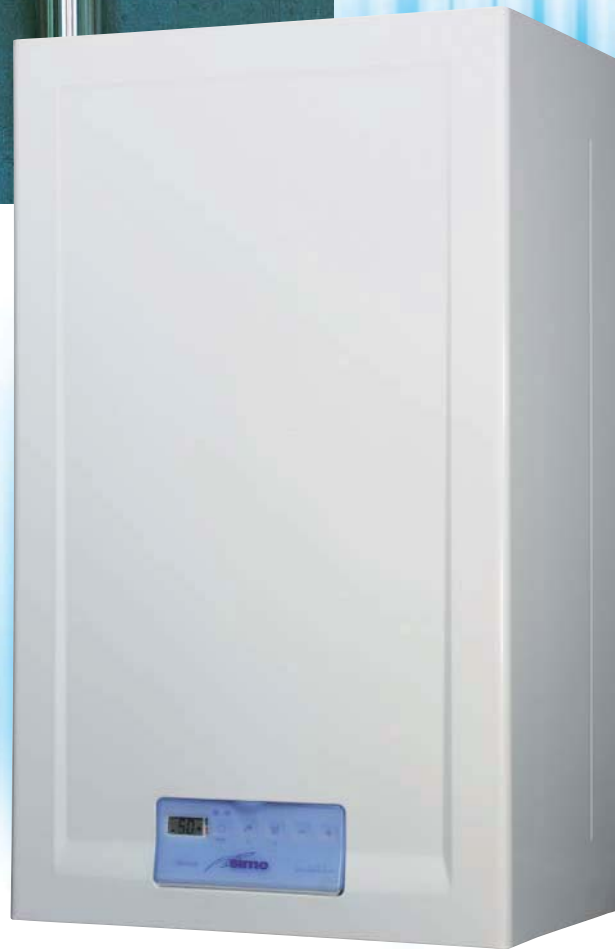


Настенный  
газовый котел

**FORMAT DGT**



 **sime**®



## FORMAT DGT

### Высокая мощность при малых габаритах

**Format DGT** это компактный настенный котел, который, благодаря своим малым размерам, является идеальным решением для малогабаритного жилья. Его применение особенно востребовано в новых многоквартирных домах, где мало свободного пространства, а вопрос теплоснабжения должен быть решен на высоком уровне. Элегантный дизайн, простота

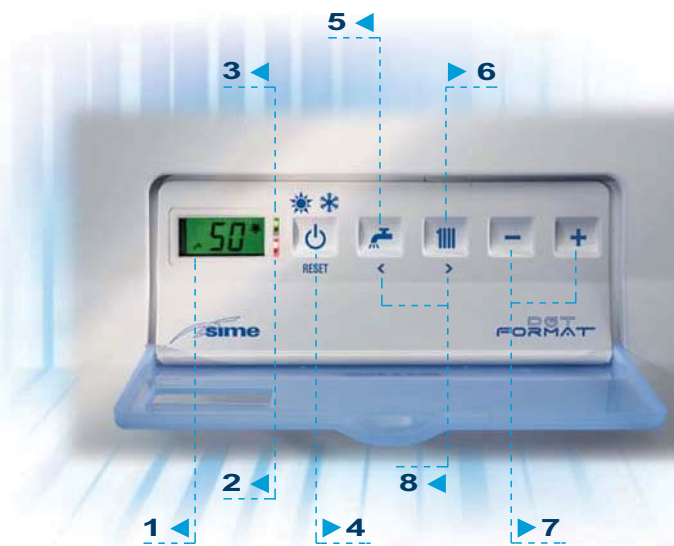
использования и широкие технические возможности могут удовлетворить любые потребности в отоплении и производстве горячей воды с качеством **SIME**.

**Format DGT** соответствует Директивам по Газу CEE 90/396, Электромагнитной защиты 2004/108/CE, Низкого напряжения 2006/95/CE и Энергосбережения CEE 92/42.

## Функциональность

Панель управления котла **Format DGT** воплощает в себе удобство и функциональность. **SIME** использовала технологию емкостного сопротивления, что позволило применить сенсорные кнопки. Такое решение привело к отсутствию механических кнопок, что обеспечивает долговечность в эксплуатации,

а также более высокий класс электрозащиты (IPX5D). Простое, интуитивно понятное управление делают эксплуатацию котла удобной, а ЖК дисплей и светодиоды визуально показывают информацию о текущих рабочих параметрах котла или о его неисправности.



### Компоненты панели управления

- ▶ 1 ЖК дисплей
- ▶ 2 Красная ламп.: сигнал о неисправности
- ▶ 3 Зеленая ламп.: сигнал о нажатии кнопки
- ▶ 4 Кнопка выбора режима работы котла: "вкл/выкл", "зима", "лето" и "сброс"
- ▶ 5 Кнопка настройки системы ГВС
- ▶ 6 Кнопка настройки системы отопления
- ▶ 7 Кнопки изменения параметров
- ▶ 8 Кнопки выбора строки параметров для настройки

## Передовые технологии

**Format DGT** - это котел с широкими техническими возможностями.

Он оснащен автоматическим розжигом, электродом ионизации (обнаружения) пламени, ЖК дисплеем, модуляцией мощности в режимах отопления и ГВС, системой защиты котла от замерзания, работающей при температуре окружающей среды ниже +6°C. При подключенном датчике наружной температуры котел может работать по заданному отопительному графику, что позволяет эконо-

мить расходы на отопление. При подключении к котлу доп. комплекта он может управлять контуром солнечных панелей в составе системы ГВС. В состав комплекта входит 3-х ходовой смесительный термостатический клапан и датчик NTC, который измеряет температуру воды в бойлере гелиосистемы, тем самым определяя необходимость включения котла в режиме ГВС для догрева горячей воды из условия установленной пользователем температуры горячей воды на котле (кнопка "5").

### Технические особенности и средства безопасности

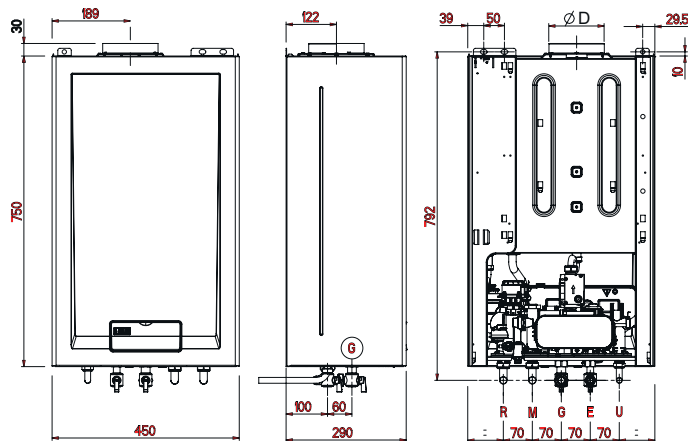
Циркуляционный насос с автоматическим клапаном выпуска воздуха	▲
Дифференциальный прессостат, контролирующей работу вентилятора	▲
Предохранительный клапан контура отопления на 3 бара	▲
Автоматический и ручной байпас между подачей и обратной системы отопления	▲
Функция "трубочиста" для самодиагностики процесса горения газа	▲
Механический фильтр на входе холодной воды	▲
Датчик расхода горячей воды	▲
Датчик утечки дымовых газов с отображением аварии на ЖК дисплее	▲
Возможность подключения выносных контроллеров CR63 и CR73	▲

## Технические характеристики

Модель		25 OF	25 BF	30 BF
<b>Тепловая мощность</b>				
Номинальная	кВт	22,8	23,6	27,8
Минимальная	кВт	8,5	7,5	9,0
<b>Тепловая нагрузка</b>				
	кВт	25,0	25,5	30,0
КПД при номинальной мощности	%	91,3	93,0	93,3
КПД при 30% номинальной мощности	%	90,1	90,5	91,1
<b>Класс эффективности (CEE 92/42)</b>				
		★★	★★★	★★★
<b>Потребление электроэнергии</b>				
	Вт	85	110	115
<b>Класс электрозащиты</b>				
	IP	X4D	X5D	X5D
<b>Температура в контуре отопления</b>				
	°C	40/80	40/80	40/80
<b>Объем воды в котле</b>				
	л	1,35	1,20	1,43
<b>Макс. давление воды в системе</b>				
	бар	3	3	3
<b>Расширительный бак, объем/давление</b>				
	л/бар	6/1,2	6/1,2	6/1,2
<b>Температура в контуре ГВС</b>				
	°C	30/60	30/60	30/60
<b>Производительность ГВС по EN 625</b>				
	л/мин	10,9	11,3	13,0
<b>Производительность ГВС при Δt 30°C</b>				
	л/мин	10,9	11,3	13,4
<b>Мин./макс. давление в контуре ГВС</b>				
	бар	0,2/7,0	0,2/7,0	0,2/7,0
<b>Макс. горизонт. длина коакс. труб Ø 60/100</b>				
	м	-	3,5	3
<b>Макс. горизонт. длина коакс. труб Ø 80/125</b>				
	м	-	6	6
<b>Макс. горизонт. длина разд. труб Ø 80+80</b>				
	м	-	15+15	12+12
<b>Класс NOx (мг/кВт*ч)</b>				
		3 (<150)	3 (<150)	3 (<150)
<b>Вес</b>				
	кг	26	30	31

## Размеры - Гидравлические подключения

Модель "25 OF"



### Размеры

	L mm	K mm
25 OF	450	-
25 BF	400	203
30 BF	450	221

### Подключения

	Диаметр
M Подача отопления	3/4"
R Обратка отопления	3/4"
G Подключение газа	3/4"
E Вход холодной воды	1/2"
U Выход горячей воды	1/2"

Компания оставляет за собой право изменения внешнего вида, размеров и технических характеристик продукции.

Модели "25-30 BF"

