



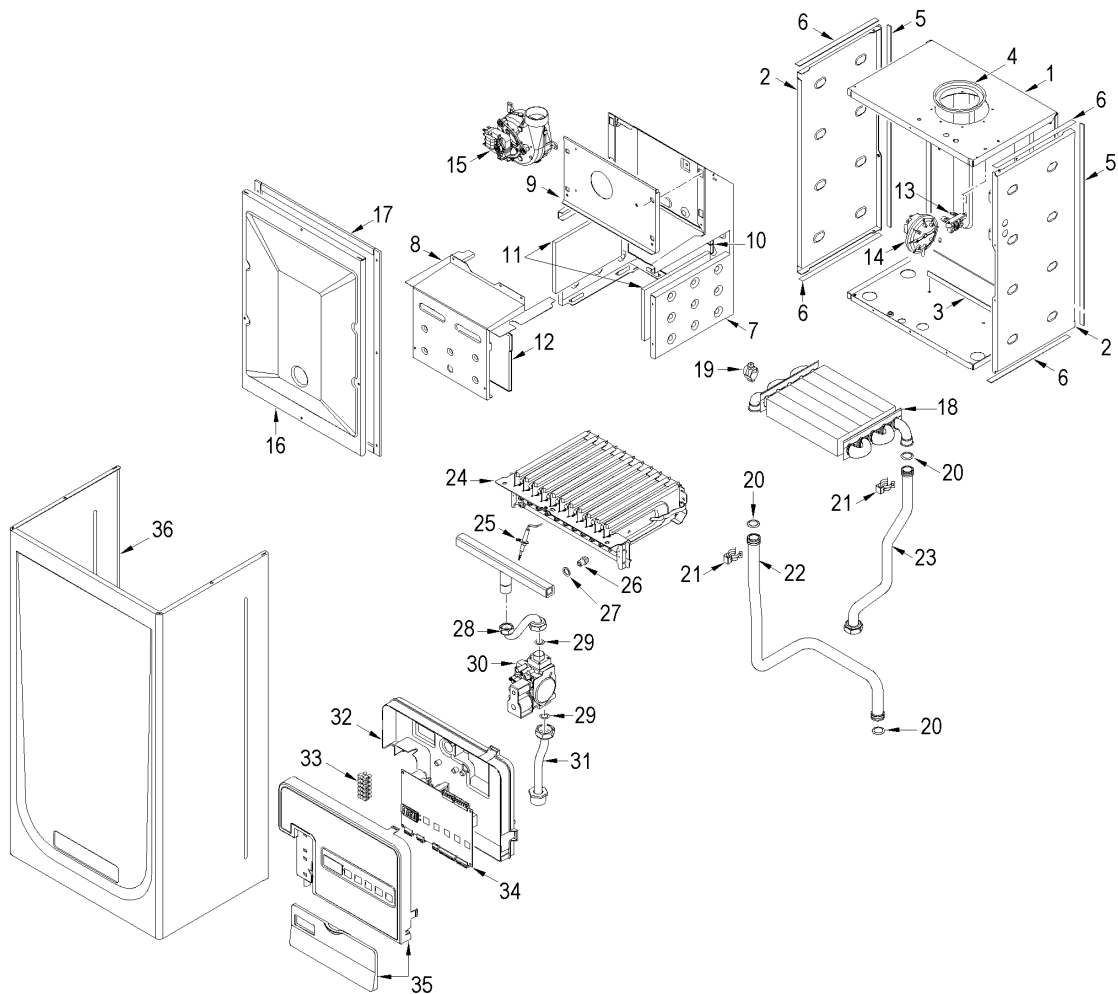
Fonderie Sime S.p.A. - Via Garbo, 27 - 37045 Legnago (VR) - [www.sime.it](http://www.sime.it)  
Tribunale Verona 13531 - R.E.A. VR 171357 - C.C.P. 19423375 - N° Mecc. VR 014435  
Capitale Sociale Euro 5.521.200 int. versato - Codice Fiscale/Partita IVA n. IT 01275930236

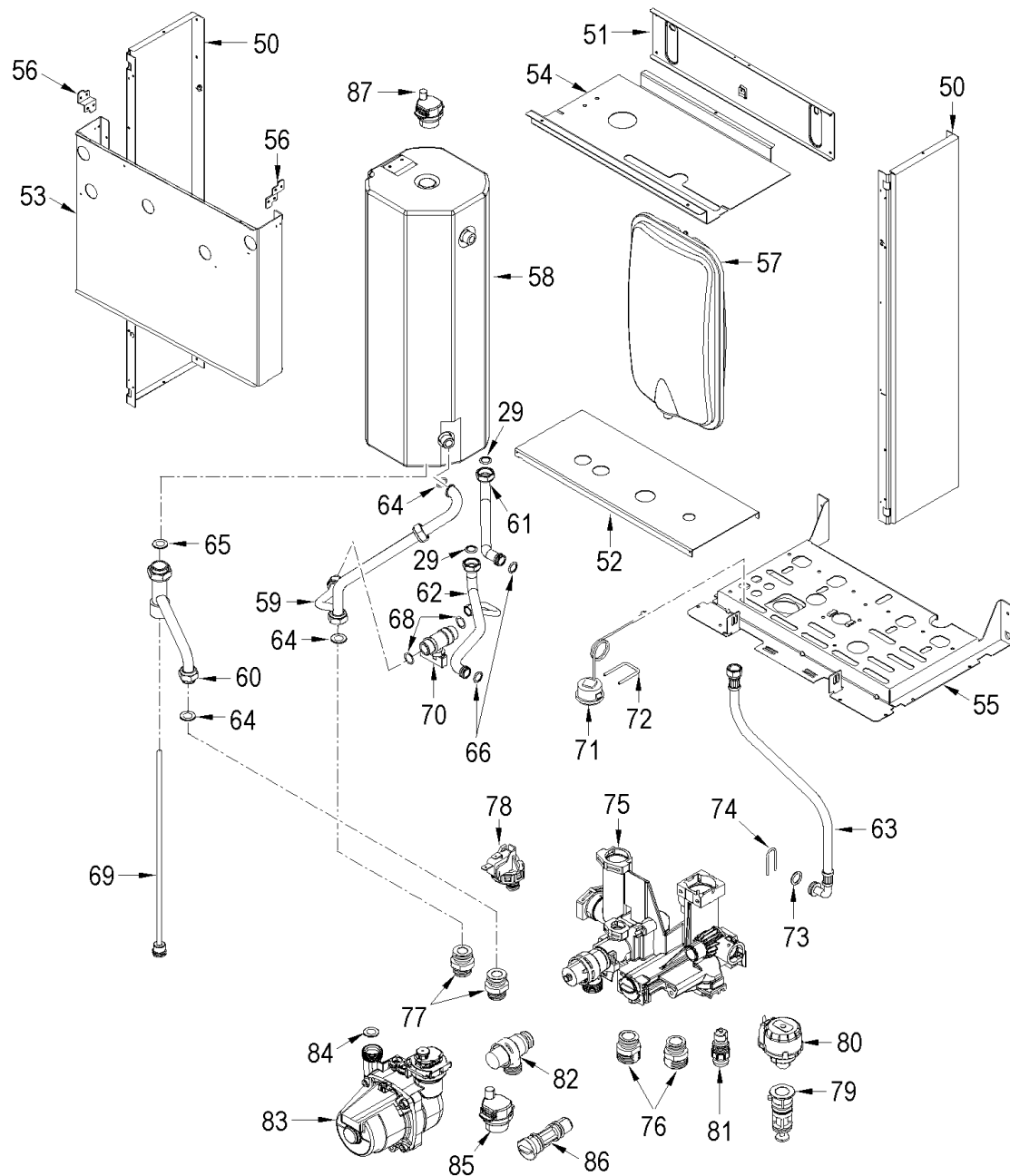
Comfort Ambiente - Via Garbo, 27 - 37045 Legnago (VR)

Tel +39 0442 631111 - Fax Servizio Commerciale: Italia +39 0442 631291 - Estero +39 0442 631293

Fax Servizio Tecnico +39 0442 631292 - Fax Ufficio Acquisti +39 0442 631292 - Fax Amministrazione +39 0442 631336

8109240 - 8109240 - CALD.MET. FORMAT DGT 25/15 BF





Posiz.	Codice	Descrizione
001	6317600	Parete post. camera stagna
002	6288210	Fianco dx-sx camera stagna
003	6257531	Deflettore aria
004	6028621	Diaframma aria Ø 79
005	6229838	Guarnizioni camera stagna
006	6229837	Guarnizioni camera stagna
007	6318520	Camera combustione-camera fumo
008	6317900	Portina camera combustione
009	6318600	Porta camera stagna
010	6318740	Isolante post. camera combustio
011	6318710	Isolante fianco camera combust
012	6318730	Isolante portina camera combust
013	6229110	Supporto pressostato
014	6225715	Pressostato aria
015	6225636	Ventilatore
016	6317700	Porta camera stagna
017	5192208	Kit guarnizioni camera stagna
018	6174264	Scambiatore di calore
019	6231362	Sonda NTC
020	6226412	OR Ø17,12x2,62
021	6226601	Molla raccordo scambiatore
022	6264792	Tubo mandata impianto
023	6264855	Tubo ritorno impianto
024	5198210	Gr. bruciatori
025	6235932	Elettrodo accensione-rilevazion
026	6154402	Ugello 1,30 M6 gas naturale

MET

026A	6154406	Ugello 0,80 M6	GPL
027	6022004	Rondella rame Ø 6	
028	6226966	Tubo valv. gas-collettore bruc.	
029	2030228	Guarnizione Ø 17x24x2	
030	6243833	Valv. gas	
031	6226873	Tubo entrata gas	
032	6305050	Coperchio pannello strumentato	
033	2211010	Morsettiera	
034	6301440	Scheda elettronica	
035	6304791	Kit pannello	
036	6317851	Mantello	
050	6292521	Longherone dx/sx	
051	6138700	Elemento sup. telaio	
052	6116515	Traverso supporto bollitore	
053	6010857	Staffa supporto camera stagna	
054	6010858	Pannello protezione superiore	
055	6318010	Elemento inf. telaio	
056	6073323	Staffa sostegno mantello	
057	5183702	Vaso espansione rettangol. l=7	
058	5194306	Bollitore inox 15 litri isolato	
059	6227023	Tubo uscita sanitario	
060	6107620	Tubo entrata sanitario	
061	6216017	Tubo ritorno bollitore	
062	6265017	Tubo mandata bollitore	
063	6017310	Tubo flessibile L=350	
064	2030227	Guarnizione Ø 12x18x2	
065	2030212	Guarnizione diam. 17x24x2	
066	6226458	Guarniz. or diam.17,96x2,62	
068	2030226	Guarnizione Ø 10,2x14,8x2	
069	5002405	Guaina 1/2" Ø 7,5x8,5x595	
070	6146600	Rubinetto di carico 3/8"MM	
071	6146111	Idrometro	
072	6226628	Molla bloccaggio idrometro	
073	6226464	OR 115 diam. 11,91x2,62	
074	6226627	Molla bloccaggio vaso espansion	
075	6319696	Gruppo Coll. Technyl lato risca	
076	6120533	Nipplo riscaldamento	
077	6120534	Nipplo uscita sanitario	
078	6037504	Pressostato acqua	
079	6319625	Corpo valvola deviatr.	
080	6319620	Motore valvola deviatrice	
081	6319603	Rubinetto di scarico	
082	6040211	Valvola sicurezza 3 bar	
083	6272310	Circolatore	
084	6226457	OR R12bis diam. 16x1,90	
085	6013182	Sfiato automatico	
086	6319640	By-pass	
087	6013102	Sfiato automatico 1/4"	
700	5198890	Gruppo idraulico in Technyl	
701	5199510	Gr. pannello strumentato	
702	6316252	Connettore 6 poli cablato CN6	
703	6316253	Connettore 9 poli cablato CN5	
704	6319112	Connettore 14 poli cablato	
706	6316278	Connet.femm.cabl.5 poli CN7	
707	6127214	Cavo tripolare L=1500	
708	6231331	Sonda bollitore L=2000	
709	6319699	Kit coppiglie gruppo idraulico	
710	6319698	Kit OR gruppo idraulico	
711	6281534	Kit guarnizioni	
712	6319695	Kit or x Murelle-Format-.....	
713	5144716	Set GPL	