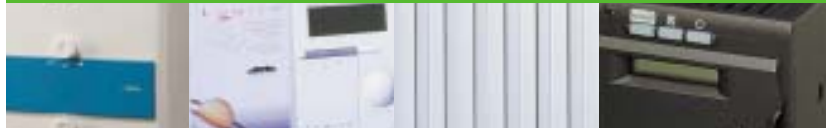




**Комплектующие раздельного
дымохода Ду = 80 мм**





Flue ducts/Дымовые и вентиляционные каналы/Αγωγοί εκκένωσης καυσαερίων και αναρρόφησης αέρα

SEPARATE DUCTS/РАЗДЕЛЬНЫЕ ТРУБЫ/ ΞΕΧΩΡΙΣΤΟΙ ΑΓΩΓΟΙ ΚΑΥΣΑΕΡΙΩΝ Ø 80

Separate flue kit Ø 80 Комплект раздельных труб Ø 80 Σετ για ξεχωριστούς αγωγούς καυσαερίων Ø 80

		Wall hung boilers Настенные котлы Επίτοιχοι λέβητες					
		Cod.	Planet Dewy	Planet Low NOx	Planet	Format	Formatzip
	Separate flue kit Комплект раздельных труб Σετ ξεχωριστών αγωγών καυσαερίων	8089902					
	Separate flue kit Комплект раздельных труб Σετ ξεχωριστών αγωγών καυσαερίων	8089905					
	Separate flue kit Комплект раздельных труб Σετ ξεχωριστών αγωγών καυσαερίων	8089903	▲				
	Flue connection Соединение вывода Εξάρτημα σύνδεσης αγωγών καυσαερίων	8089904					▲ (1)
	Air-smokes flow splitting unit Раздвоитель (воздух-дым) Εξάρτημα για ξεχωριστούς αγωγούς αναρρόφησης/ εκκένωσης	8093000		▲	▲	▲	
	Air-smokes flow splitting unit Раздвоитель (воздух-дым) Εξάρτημα για ξεχωριστούς αγωγούς αναρρόφησης/ εκκένωσης	8099380					

Separate ducts condensation outlet Ø 80 Конденсоотводчик для раздельных труб Ø 80 Σετ για ξεχωριστούς αγωγούς συλλογής συμπυκνωμάτων Ø 80

	Tee condensation outlet Т-образный конденсоотводчик Εξάρτημα ταψ συλλογής συμπυκνωμάτων	8093300	▲ (2)	▲ (2)	▲ (2)	▲ (2)	▲ (2)
	Condensation outlet Конденсоотводчик Εξάρτημα συλλογής συμπυκνωμάτων	8092800		▲ (3)	▲ (3)	▲ (3)	▲ (3)

(1) The Ø 80 aspiration collar is supplied with the boiler.

Кольцо тяги Ø 80 включено в комплект котла.

Το κολάρο αναρρόφησης Ø 80 προμηθεύεται με το λέβητα

(2) For use on the smokes flue duct.

Использовать на дымоходе.

Για χρήση στους αγωγούς εκκένωσης καυσαερίων

				Floor standing boilers Напольные котлы Επιδαπέδιοι λέβητες						Water heaters Водонагреватели Θερμοσίφωνες
Planet 25 - 30/50	Format 25 - 30/50	Open	Open.zip	Dewy	Mistral	RX BF	Bitherm BF	Avant		Onda BF
					▲					
						▲	▲			
				▲						
			▲ (1)					▲ (1)		
▲	▲	▲								
										▲
▲ (2)	▲ (2)	▲ (2)	▲ (2)	▲ (2)	▲ (2)	▲ (2)	▲ (2)	▲ (2)		
▲ (3)	▲ (3)	▲ (3)	▲ (3)		▲ (3)	▲ (3)	▲ (3)	▲ (3)		

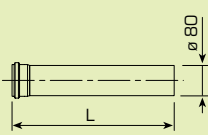
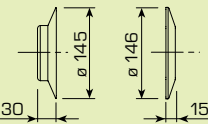
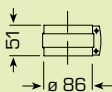
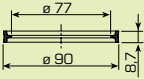
(3) For use on the flue. The accessories must be installed as close to the boiler as possible.

Использовать на дымоходе. Оборудование должно быть установлено как можно ближе к котлу.

Για χρήση στον αγωγό εκκένωσης καυσαερίων. Το εξάρτημα πρέπει να τοποθετείται όσο γίνεται πιο κοντά στο λέβητα



Separate ducts extensions \varnothing 80
Удлинение отдельных труб \varnothing 80
Προεκτάσεις ξεχωριστών αγωγών \varnothing 80

		Wall hung boilers Настенные котлы Επίτοιχοι λέβητες											
		Cod.	Planet Dewy	Planet Low NOx	Planet	Format	Format.zip						
	Extension L. 1000 (pack of 6 pz.) Удлинитель L. 1000 (упаковка по 6 шт.) <i>Προέκταση L. 1000</i> <i>(συσκευασία 6 τεμ.)</i>	8096003	▲ (4)	▲	▲	▲	▲						
	Extension L. 500 (pack of 6 pz.) Удлинитель L. 500 (упаковка по 6 шт.) <i>Προέκταση L. 500</i> <i>(συσκευασία 6 τεμ.)</i>	8096002	▲ (4)	▲	▲	▲	▲						
INTERNAL ВНУТРЕННЕЕ ΕΣΩΤΕΡΙΚΗ	EXTERNAL ВНЕШНЕЕ ΕΞΩΤΕΡΙΚΗ		Int.-ext. ring kit Комплект внут.-внеш. колец <i>Σετ ροζετών εξωτερική και εσωτερική</i>					8091500	▲	▲	▲	▲	▲
	Clamps for connecting extensions and curves (pack of 5 pz.) Кольца, соединяющие удлинители и изгибы (упаковка по 5 шт.) <i>Σετ κολάρο σύνδεσης</i> <i>προέκτασης και γωνίας</i> <i>(συσκευασία 5 τεμ.)</i>	8092700	▲	▲	▲	▲	▲						
	Seal \varnothing 90 kit (pack of 12 pz.) Комплект соединений \varnothing 90 (упаковка по 12 шт.) <i>Σετ στεγανωτικών \varnothing 90</i> <i>(συσκευασία 12 τεμ.)</i>	8102100	▲ (5)										

(4) When the accessory is used on the exhaust duct of a condensation boiler, replace the seal \varnothing 90 normally used with the seal supplied in kit code 8102100.

Заменить соединение, установленное на выброс \varnothing 90, устройством, поставляемым фабрикой, в комплекте код 8102100, когда удлинители используются конденсатными котлами.

Όταν το εξάρτημα χρησιμοποιείται στον καπναγωγό ενός λέβητα με συμπυκνώματα, αντικαταστήστε το στεγανωτικό \varnothing 90 που συνήθως χρησιμοποιείται με το στεγανωτικό που προμηθεύεται με το σετ κωδ. 8102100.

(5) For use in place of the seal \varnothing 90 supplied with extensions code 8096003-8096002 when using the extensions on the exhaust duct of a condensation boiler.

Использовать вместо соединения \varnothing 90 с удлинителем код 8096003-8096002, когда они установлены на дымоходе конденсатных котлов.

Να χρησιμοποιηθεί για αντικατάσταση του στεγανωτικού \varnothing 90 που προσφέρεται μαζί με τις προεκτάσεις κωδ. 8096003-8096002, όταν χρησιμοποιηθούν προεκτάσεις στον καπναγωγό ενός λέβητα με συμπυκνώματα.

				Floor standing boilers Напольные котлы Επίδαπέδιοι λέβητες						Water heaters Водонагреватели Θερμοσίφωνες
Planet 25 - 30/60	Format 25 - 30/60	Open	Open.zip	Dewy	Mistral	RX BF	Bitherm BF	Avant		Onda BF
▲	▲	▲	▲	▲ (4)	▲	▲	▲	▲		▲
▲	▲	▲	▲	▲ (4)	▲	▲	▲	▲		▲
▲	▲	▲	▲	▲	▲	▲	▲	▲		▲
▲	▲	▲	▲	▲	▲	▲	▲	▲		▲
				▲ (5)						



Separate ducts curves \varnothing 80
Изгибы для раздельных труб \varnothing 80
Γωνίες ξεχωριστών αγωγών \varnothing 80

		Wall hung boilers Настенные котлы Επίτοιχοι λέβητες					
		Cod.	Planet Dewy	Planet Low NOx	Planet	Format	Format.zip
	90° curve MF (pack of 6 pz.) Изгиб 90° MF (упаковка по 6 шт.) Γωνία 90° αρσενική/ θηλυκή(συσκευασία των 6	8077410	▲ (6)	▲	▲	▲	▲
	45° curve MF (pack of 6 pz.) Изгиб 45° MF (упаковка по 6 шт.) Γωνία 45° αρσενική/ θηλυκή (συσκευασία των 6	8077411	▲ (6)	▲	▲	▲	▲
	Seal \varnothing 90 kit (pack of 12 pz.) Комплект соединений \varnothing 90 (упаковка по 12 шт.) Σετ στεγανωτικών \varnothing 90 για λέβητες με συμπυκνώματα (συσκευασία 12 τεμάχια)	8102100	▲ (7)				

Separate ducts terminal \varnothing 80
Концевая муфта раздельных труб \varnothing 80
Τερματικά ξεχωριστών αγωγών \varnothing 80

	Intake terminal Концевая муфта аспирации Τερματικό αναρρόφησης	8089500	▲	▲	▲	▲	▲
	Outlet terminal Концевая муфта вывода Τερματικό εκκένωσης	8089501	▲	▲	▲	▲	▲
	Roof outlet terminal Концевая муфта выхода на крышу Τερματικός αγωγός σκεπής	8091201	▲	▲	▲	▲	▲
	Articulated tile Черепица с шарниром Περιστρεφόμενο εξάρτημα σκεπής	8091300	▲	▲	▲	▲	▲
	Manifold Коллектор Κολεκτέρ	8091400	▲ (8)	▲ (8)	▲ (8)	▲ (8)	▲ (8)

(6) When the accessory is used on the exhaust duct of a condensation boiler, replace the seal \varnothing 90 normally used with the seal supplied in kit code 8102100.

Когда используются конденсатные котлы следует заменить соединение, установленное на выброс \varnothing 90, устройством, поставляемым фабрикой, в комплекте код 8102100.

Όταν το εξάρτημα χρησιμοποιείται στον καπναγωγό ενός λέβητα με συμπυκνώματα, αντικαταστήστε το στεγανωτικό \varnothing 90 που υπάρχει με το στεγανωτικό που προμηθεύεται με τον κωδ. 8102100.

				Floor standing boilers Напольные котлы Επίδαπέδιοι λέβητες						Water heaters Водонагреватели Θερμοσίφωνες
Planet 25 - 30/60	Format 25 - 30/60	Open	Open.zip	Dewy	Mistral	RX BF	Bitherm BF	Avant		Onda BF
▲	▲	▲	▲	▲ (6)	▲	▲	▲	▲		▲
▲	▲	▲	▲	▲ (6)	▲	▲	▲	▲		▲
				▲ (7)						

▲	▲	▲	▲	▲	▲	▲	▲	▲		▲
▲	▲	▲	▲	▲	▲	▲	▲	▲		▲
▲	▲	▲	▲	▲	▲	▲	▲	▲		
▲	▲	▲	▲	▲	▲	▲	▲	▲		
▲ (8)	▲ (8)	▲ (8)	▲ (8)	▲ (8)	▲ (8)	▲ (8)	▲ (8)	▲ (8)		

(7) For use in place of the seal \varnothing 90 supplied with curves code 8077410-8077411 when using the extensions on the exhaust duct of a condensation boiler.

Использовать вместо соединения \varnothing 90 с кривыми код 8077410-8077411, когда они установлены на дымоходе конденсатных котлов.

Χρησιμοποιείται για αντικατάσταση του στεγανωτικού \varnothing 90 που προσφέρεται μαζί με τις γωνίες κωδ. 8077410-8077411, όταν χρησιμοποιούνται στον καπναγωγό ενός λέβητα με συμπυκνώματα.

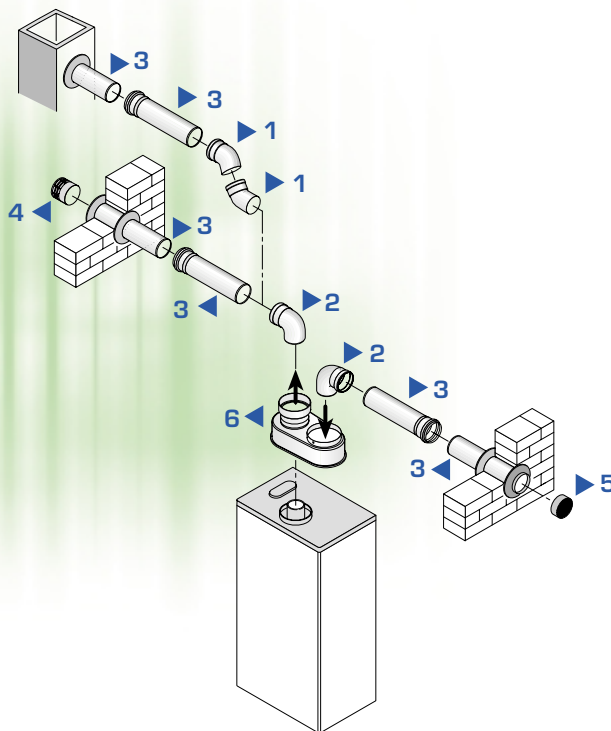
(8) Conveys separate flues to a single outlet.

Следует направить раздельные трубы в единый вывод.

Συνδέει τους δύο ξεχωριστούς αγωγούς σ' έναν.



GAS WATER HEATERS - Configurations of separate \varnothing 80 flues ГАЗОВЫЕ ВОДОНАГРЕВАТЕЛИ - Конфигурации отдельных труб \varnothing 80 ΘΕΡΜΟΣΙΦΩΝΕΣ ΑΕΡΙΟΥ - Διατάξεις ξεχωριστών αγωγών καυσαερίων \varnothing 80



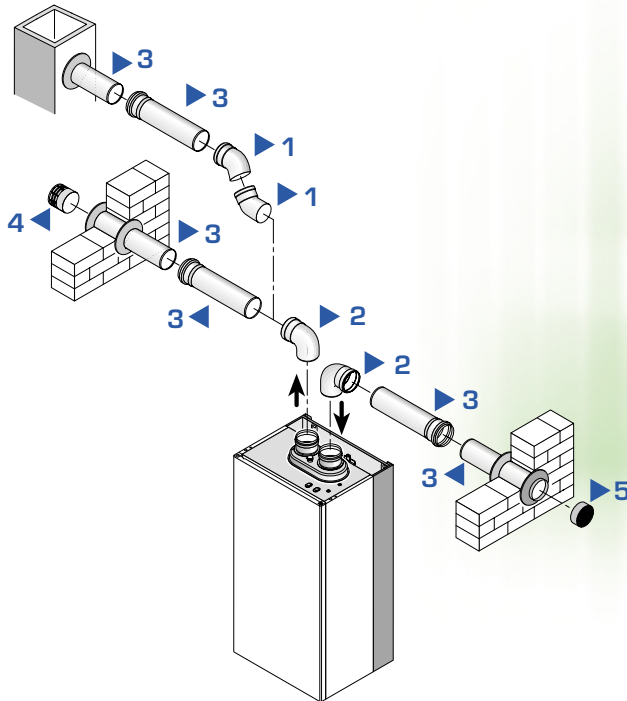
	Cod.	Description/ Описание/ Περιγραφή
▶ 1	8077411	45° curve MF (6 pz.) / Изгиб 45° MF (6 шт.) / Γωνία 45° Α/Θ (συσκευασία 6 τεμ.)
▶ 2	8077410	90° curve MF (6 pz.) / Изгиб 90° MF (6 шт.) / Γωνία 90° Α/Θ (συσκευασία 6 τεμ.)
▶ 3a	8096003	Extension L. 1000 (6 pz.) / Удлинитель L. 1000 (6 шт.) / Προέκταση L. 1000 (συσκευασία 6 τεμ.)
▶ 3b	8096002	Extension L. 500 (6 pz.) / Удлинитель L. 500 (6 шт.) / Προέκταση L. 500 (συσκευασία 6 τεμ.)
▶ 4	8089501	Outlet terminal / Концевая муфта выброса / Τερματικό εκκένωσης
▶ 5	8089500	Intake terminal / Концевая муфта аспирации / Τερματικό αναρρόφησης
▶ 6	8099380	Air-smokes flow splitting unit / Раздвоитель (воздух - дым) / Εξάρτημα για ξεχωριστούς αγωγούς αναρρόφησης/ εκκένωσης
▶ -	8091500	Ring kit / Комплект колец / Σετ ροζετών, εξωτερική και εσωτερική
▶ -	8092700	Clamps for connecting extensions and curves (5 pz.) / Кольца соединения удлинителей и кривых (5 шт.) / Σετ κολάρο σύνδεσης προέκτασης και γωνίας (συσκευασία 5 τεμ.)

Inlet duct \varnothing 80 max. length (m)	Outlet duct \varnothing 80 max. length (m)		Load loss for each curve	
		Flue gas flange	45°	90°
8	up to 4	installed	0,6 m	1,5 m
	4 to 8	not installed		
Макс. длина трубы аспирации \varnothing 80 (м)	Макс. длина трубы выброса \varnothing 80 Газовый фланец		Потеря напора при каждом повороте	
8	до 4	установлен	0,6 м	1,5 м
	от 4 до 8	не установлен		
Μέγιστο μήκος αγωγού αναρρόφησης \varnothing 80 (m)	Μέγιστο μήκος αγωγού εκκένωσης \varnothing 80 φλάντζα καυσαερίων		Απόλεια φορτίου για κάθε γωνία	
8	Εως 4	τοποθετημένη	0,6 m	1,5 m
	Από 4 έως 8	μη τοποθετημένη		

WALL HUNG BOILERS - Configurations of separate \varnothing 80 flues

НАСТЕННЫЕ КОТЛЫ - Конфигурации раздельных труб \varnothing 80

ΕΠΙΤΟΙΧΟΙ ΛΕΒΗΤΕΣ - Διατάξεις ξεχωριστών αγωγών καυσαερίων \varnothing 80



IMPORTANT:

In these configurations, only accessories with a load loss (Δp) obtained from laboratory tests and shown in the tables on pages 73 and 74 are recommended.

The sum of the load loss of the accessories used in the installation permits calculation of the total maximum extension which may be achieved by flues, which must not exceed the boiler's total Δp .

When extensions (3) and curves (1-2) are used on the exhaust duct of a condensation boiler, replace the seal supplied with the accessory with the seal supplied in the kit code 8102100.

ВНИМАНИЕ:

Данные конфигурации должны использовать исключительно приспособления, потеря напора которых (Δp), по результатам лабораторных тестов, указана в таблицах стр. 73 и 74.

Общая сумма потери напора всех элементов, используемых в отопительной системе, позволяет рассчитать макс. возможимую длину канала (она не должна быть более общей Δp котла).

Если удлинители (3) и кривые (1-2) установлены на трубу выброса дыма конденсатных котлов, следует заменить соединение, входящее в фабричный комплект, на соединение комплекта код 8102100.

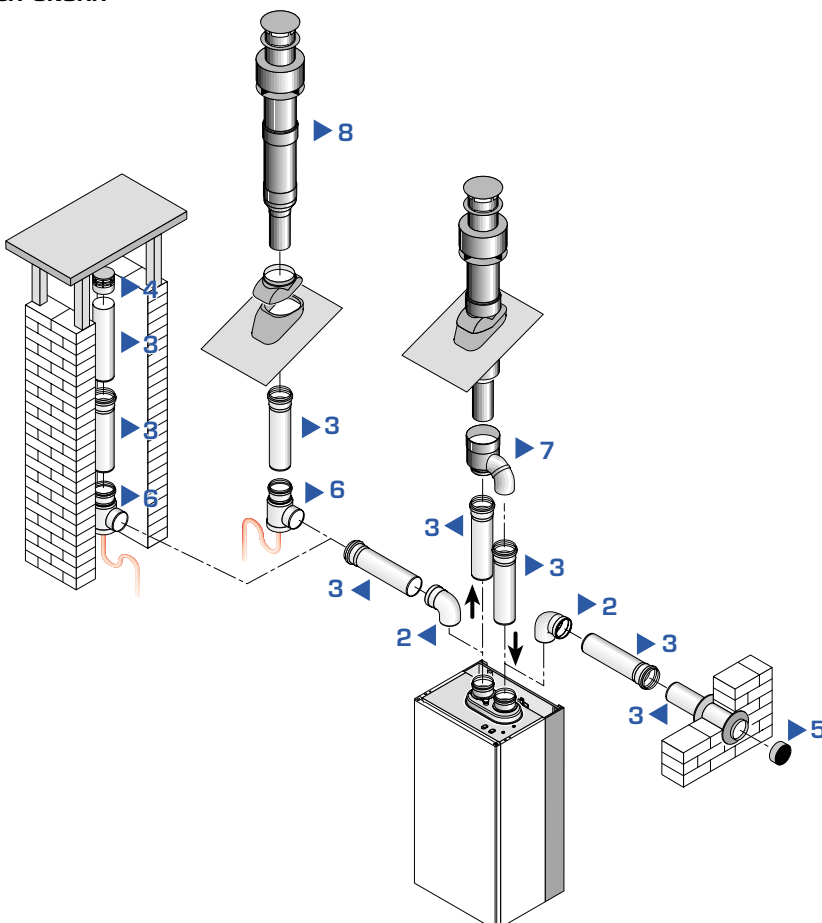
ΣΗΜΑΝΤΙΚΟ:

Σε αυτές τις διατάξεις προτείνεται η χρήση εξαρτημάτων των οποίων η απώλεια φορτίου (Δp) έχει καταγραφεί σε εργαστηριακούς ελέγχους και αναφέρεται στους πίνακες των σελίδων 73 και 74.

Το σύνολο της απώλειας φορτίου των χρησιμοποιηθέντων στην εγκατάσταση εξαρτημάτων, επιτρέπει τον υπολογισμό του μέγιστου συνολικού μήκους του καπναγωγού, το οποίο δεν πρέπει να υπερβαίνει το συνολικό Δp του λέβητα.

Όταν σε λέβητα συμπυκνωμάτων χρησιμοποιούνται για τον καπναγωγό οι προεκτάσεις (3) και οι γωνίες (1-2), αντικαταστήστε το στεγανωτικό που προσφέρεται μαζί με το εξάρτημα με εκείνο που προσφέρεται με το σετ κωδ. 8102100.

Roof outlet / Выход на крышу/ Αγωγοί εκκένωσης καυσαερίων στη σκεπή

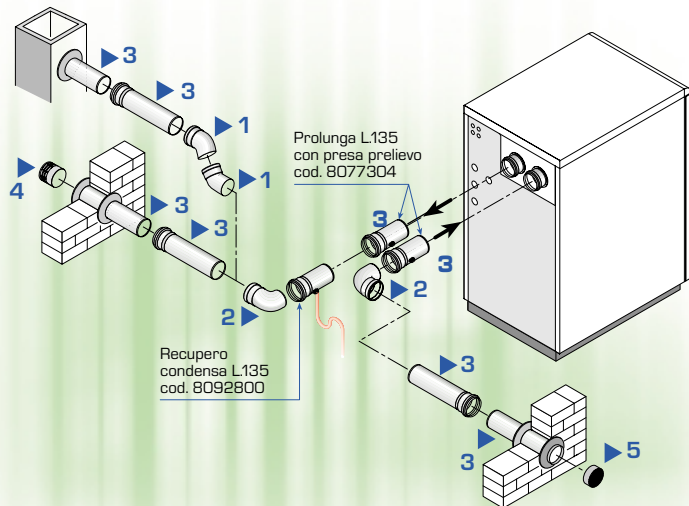




FLOOR STANDING BOILERS - Configurations of separate \varnothing 80 flues

НАПОЛЬНЫЕ КОТЛЫ - Конфигурация отдельных труб \varnothing 80

ΕΠΙΔΑΠΕΔΙΟΙ ΛΕΒΗΤΕΣ - Διατάξεις ξεχωριστών αγωγών καυσαερίων \varnothing 80



If the distance travelled by flue gases between the boiler and the flue is over 2 metres, use condensation recovery code 8092800.

Если длина канала газа от котла до дымохода превышает 2 м, следует использовать конденсатоотводчик код 8092800.

Εάν η απόσταση μεταξύ του λέβητα και του θερματικού εκκένωσης καυσαερίων είναι μεγαλύτερη των 2 μέτρων χρησιμοποιήστε το εξάρτημα συλλογής συμπυκνωμάτων κωδ. 8092800.

Roof outlet/Выход на крышу/Αγωγοί εκκένωσης καυσαερίων στη σκεπή

Preparation of flue gas outlet and vertical air inlet in "MISTRAL" versions with pre-cut on cover permitting the boiler to rest on the wall.

Устройства выброса дыма и аспирации воздуха вертикальны в на модели "MISTRAL" с уже подготовленными выводами, которые позволяют вешать котел на стену.

Πρόβλεψη στα μοντέλα "MISTRAL" για έξοδο καυσαερίων και αναρρόφηση αέρος από πάνω με σχετικά ανοίγματα στο πάνω μέρος του καλύμματος του λέβητα, τα οποία επιτρέπουν την τοποθέτηση του λέβητα στον τοίχο.

IMPORTANT:

In these configurations, only accessories with a load loss (Δp) obtained from laboratory tests and shown in the tables on pages 73 and 74 are recommended.

The sum of the load loss of the accessories used in the installation permits calculation of the total maximum extension which may be achieved by flues, which must not exceed the boiler's total Δp .

When extensions (3) and curves (1-2) are used on the exhaust duct of a condensation boiler, replace the seal with the accessory with the seal supplied in the kit code 8102100.

ВНИМАНИЕ:

Данные конфигурации должны использовать исключительно приспособления, потеря напора которых (Δp), по результатам лабораторных тестов, указана в таблицах стр. 73 и 74.

Общая сумма потери напора всех элементов, используемых в отопительной системе, позволяет рассчитать макс. возможную длину канала (она не должна быть более общей Δp котла).

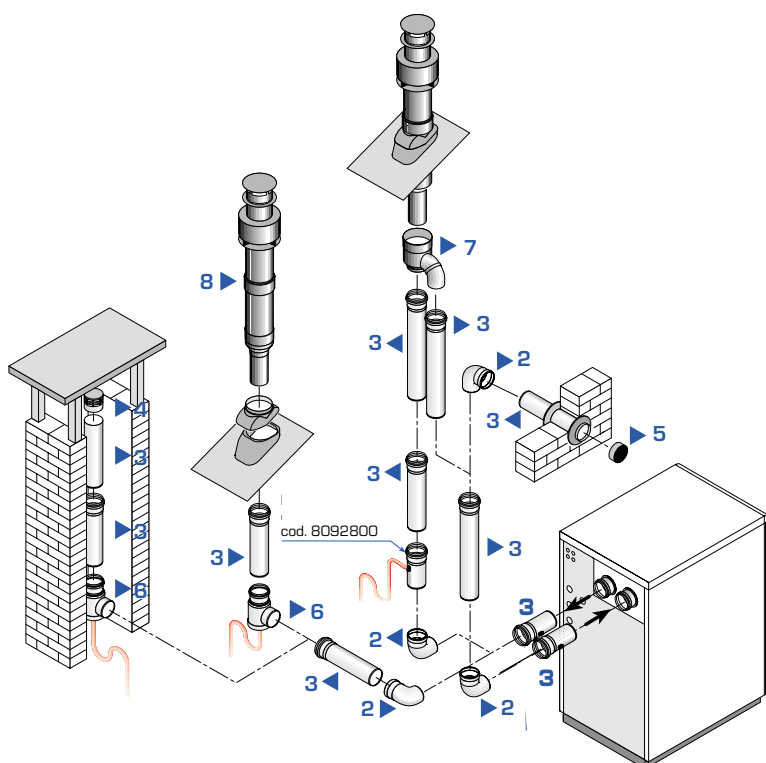
Если удлинители (3) и кривые (1-2) установлены на трубу выброса дыма конденсатных котлов, следует заменить соединение, входящее в фабричный комплект, на соединение комплекта код 8102100.

ΣΗΜΑΝΤΙΚΟ:

Σε αυτές τις διατάξεις προτείνεται η χρήση εξαρτημάτων των οποίων η απώλεια φορτίου (Δp) έχει καταγραφεί σε εργαστηριακούς ελέγχους και αναφέρεται στους πίνακες των σελίδων 73 και 74.

Το σύνολο της απώλειας φορτίου των χρησιμοποιηθέντων στην εγκατάσταση εξαρτημάτων, επιτρέπει τον υπολογισμό του μέγιστου συνολικού μήκους του καπναγωγού, το οποίο δεν πρέπει να υπερβαίνει το συνολικό Δp του λέβητα.

Όταν σε λέβητα συμπυκνωμάτων χρησιμοποιούνται για τον καπναγωγό οι προεκτάσεις (3) και οι γωνίες (1-2), αντικαταστήστε το στεγανωτικό που προσφέρεται μαζί με το εξάρτημα με εκείνο που προσφέρεται με το σετ κωδ. 8102100.



LOAD LOSS TABLE FOR Ø 80 CONDENSATION ACCESSORIES

ТАБЛИЦА ПОТЕРЬ НАПОРА ДЛЯ КОНДЕНСАТНОГО ОБОРУДОВАНИЯ Ø 80

ΠΙΝΑΚΑΣ ΑΠΩΛΕΙΩΝ ΦΟΡΤΙΟΥ ΓΙΑ ΕΞΑΡΤΗΜΑΤΑ Ø 80 ΓΙΑ ΛΕΒΗΤΕΣ ΜΕ ΣΥΜΠΥΚΝΩΜΑΤΑ

	Cod.	Description of accessories Описание оборудования Περιγραφή εξαρτημάτων	Intake Аспирация Αναρρόφηση Δρ mm H ₂ O	Outlet Выброс Εκκένωση Δρ mm H ₂ O	Roof outlet Вывод на крышу Εκκένωση στη σκεπή Δρ mm H ₂ O
Total Δρ/общая Δρ/Συνολικό Δρ 7 mm H₂O Format / Planet / Open 25 BF Planet 25 BFT	▶ 1	8077411 45° curve MF Изгиб 45° MF Γωνία 45° Αρσενικό/Θηλυκό	0,2	0,3	-
Total Δρ/общая Δρ/Συνολικό Δρ 7,5 mm H₂O Format.zip / Open.zip 25 BF	▶ 2	8077410 90° curve MF Изгиб 90° MF Γωνία 90° Αρσενικό/Θηλυκό	0,3	0,4	-
Total Δρ/общая Δρ/Συνολικό Δρ 8 mm H₂O Format 25 / 60 BF Planet 25 / 60 BF Planet Low NOx 25 BF	▶ 3	8096003 Extension L.1000 (horizontal / vertical) Удлинитель L.1000 (горизонт./вертикал.) Προέκταση L. 1.000 (οριζόντια/ κάθετη)	0,2/0,3	0,3/0,2	-
Total Δρ/общая Δρ/Συνολικό Δρ 15 mm H₂O Mistral	▶ 4	8089501 Outlet terminal Концевая муфта выброса Τερματικό εκκένωσης	-	0,3	-
	▶ 5	8089500 Intake terminal Концевая муфта аспирации Τερματικό αναρρόφησης	0,1	-	-
	▶ 6	8093300 Tee condensation outlet Т-образный конденсоотводчик Ταφ συλλογής συμπυκνωμάτων	-	1,0	-
	▶ 7	8091400 Manifold / Коллектор / Κολεκτέρ	0,2	-	-
	▶ 8	8091201 Roof outlet terminal L.1390 Концевая муфта выброса L.1390 Τερματικό σκεπής L. 1390	-	-	0,5

	Cod.	Description of accessories Описание оборудования Περιγραφή εξαρτημάτων	Intake Аспирация Αναρρόφηση Δρ mm H ₂ O	Outlet Выброс Εκκένωση Δρ mm H ₂ O	Roof outlet Вывод на крышу Εκκένωση στη σκεπή Δρ mm H ₂ O
Total Δρ/общая Δρ/Συνολικό Δρ 6 mm H₂O RX / Bitherm BF	▶ 1	8077411 45° curve MF Изгиб 45° MF Γωνία 45° Α/Θ	0,2	0,4	-
Total Δρ/общая Δρ/Συνολικό Δρ 9 mm H₂O Format-Planet 30 / 60 BF Planet Low NOx 30 BF	▶ 2	8077410 90° curve MF Изгиб 90° MF Γωνία 90° Α/Θ	0,3	0,5	-
Total Δρ/общая Δρ/Συνολικό Δρ 10,5 mm H₂O Avant Format.zip / Open.zip 30 BF	▶ 3	8096003 Extension L.1000 (horizontal / vertical) Удлинитель L.1000 (горизонт./вертикал.) Προέκταση L. 1.000 (οριζόντια/ κάθετη)	0,2/0,3	0,4/0,3	-
Total Δρ/общая Δρ/Συνολικό Δρ 11 mm H₂O Format / Planet / Open 30 BF	▶ 4	8089501 Outlet terminal Концевая муфта выброса Τερματικό εκκένωσης	-	0,4	-
Total Δρ/общая Δρ/Συνολικό Δρ 12 mm H₂O Format.zip 35 BF	▶ 5	8089500 Intake terminal Концевая муфта аспирации Τερματικό αναρρόφησης	0,1	-	-
	▶ 6	8093300 Tee condensation outlet Т-образный конденсоотводчик Ταφ συλλογής συμπυκνωμάτων	-	1,1	-
	▶ 7	8091400 Manifold / Коллектор / Κολεκτέρ	0,3	-	-
	▶ 8	8091201 Roof outlet terminal L.1390 Концевая муфта выброса L.1390 Τερματικό σκεπής L. 1390	-	-	0,6

IMPORTANT: The total maximum length obtained by adding together the sections of aspiration and release pipes is determined by the Δρ of individual accessories mounted (excluding the splitting unit with combustion analysis intakes, if used) and must not exceed the boiler's total Δρ.

ВНИМАНИЕ: Максимальная длина, полученная при суммировании длины труб аспирации и выброса, устанавливается в зависимости от Δρ установленного дополнительного оборудования (исключая, если используется, раздвоитель и отводы анализа выбросов) и не должна превышать общей Δρ котла.

ΣΗΜΑΝΤΙΚΟ: Το μέγιστο συνολικό μήκος που βρίσκεται προσθέτοντας το μήκος των αγωγών εκκένωσης και αναρρόφησης καθορίζεται από το Δρ του κάθε εξαρτήματος που έχει τοποθετηθεί (εξαιρουμένου του εξαρτήματος διαχωρισμού αγωγών με οπές ανάλυσης καυσαερίων, αν χρησιμοποιείται) και δεν θα πρέπει να υπερβαίνει το συνολικό Δρ του λέβητα.

**LOAD LOSS TABLE FOR Ø 80 CONDENSATION ACCESSORIES****ТАБЛИЦА ЗАПАСНЫХ ЧАСТЕЙ ДЛЯ КОНДЕНСАТНОГО ОБОРУДОВАНИЯ Ø 80****ΠΙΝΑΚΑΣ ΑΠΩΛΕΙΩΝ ΦΟΡΤΙΟΥ ΓΙΑ ΕΞΑΡΤΗΜΑΤΑ Ø 80 ΓΙΑ ΛΕΒΗΤΕΣ ΜΕ ΣΥΜΠΥΚΝΩΜΑΤΑ**

Total Δρ/общая Δρ/Συνολικό Δρ
12,5 mm H₂O
Planet Dewy 25 BF - 25 BFT

	Cod.	Description of accessories Описание оборудования Περιγραφή εξαρτημάτων	Intake Ασπирация Αναρρόφηση Δρ mm H ₂ O	Outlet Выброс Εκκένωση Δρ mm H ₂ O	Roof outlet Вывод на крышу Εκκένωση στη σκεπή Δρ mm H ₂ O
▶ 1	8077411	45° curve MF Изгиб 45° MF Γωνία 45° Α/Θ	0,2	0,3	-
▶ 2	8077410	90° curve MF Изгиб 90° MF Γωνία 90° Α/Θ	0,3	0,4	-
▶ 3	8096003	Extension L.1000 (horizontal / vertical) Удлинитель L.1000 (горизонт./вертикал.) Проектаση L.1.000 (οριζόντια/ κάθετη)	0,2/0,3	0,3/0,2	-
▶ 4	8089501	Outlet terminal Концевая муфта выброса Τερματικό εκκένωσης	-	0,3	-
▶ 5	8089500	Intake terminal Концевая муфта аспирации Τερματικό αναρρόφησης	0,1	-	-
▶ 7	8091400	Manifold / Коллектор / Κολεκτέρ	0,2	-	-
▶ 8	8091201	Roof outlet terminal L.1390 Концевая муфта выброса L.1390 Τερματικό σκεπής L. 1390	-	-	0,5

Total Δρ/общая Δρ/Συνολικό Δρ
15,5 mm H₂O
Planet Dewy 30 BF
Dewy 30/80

	Cod.	Description of accessories Описание оборудования Περιγραφή εξαρτημάτων	Intake Ασπирация Αναρρόφηση Δρ mm H ₂ O	Outlet Выброс Εκκένωση Δρ mm H ₂ O	Roof outlet Вывод на крышу Εκκένωση στη σκεπή Δρ mm H ₂ O
▶ 1	8077411	45° curve MF Изгиб 45° MF Γωνία 45° Α/Θ	0,2	0,4	-
▶ 2	8077410	90° curve MF Изгиб 90° MF Γωνία 90° Α/Θ	0,3	0,5	-
▶ 3	8096003	Extension L.1000 (horizontal / vertical) Удлинитель L.1000 (горизонт./вертикал.) Проектаση L.1.000 (οριζόντια/ κάθετη)	0,2/0,3	0,4/0,3	-
▶ 4	8089501	Outlet terminal Концевая муфта выброса Τερματικό εκκένωσης	-	0,4	-
▶ 5	8089500	Intake terminal Концевая муфта аспирации Τερματικό αναρρόφησης	0,1	-	-
▶ 7	8091400	Manifold / Collecteur / Κολεκτέρ	0,3	-	-
▶ 8	8091201	Roof outlet terminal L.1390 Концевая муфта выброса L.1390 Τερματικό σκεπής L. 1390	-	-	0,6

IMPORTANT: The total maximum length obtained by adding together the sections of aspiration and release pipes is determined by the Δρ of individual accessories mounted (excluding the splitting unit with combustion analysis intakes, if used) and must not exceed the boiler's total Δρ.

ВНИМАНИЕ: Максимальная длина, полученная при суммировании длины труб аспирации и выброса, устанавливается в зависимости от Δρ установленного дополнительного оборудования (исключая, если используется, раздвоитель и отводы анализа выбросов) и не должна превышать общей Δρ котла.

ΣΗΜΑΝΤΙΚΟ: Το μέγιστο συνολικό μήκος που βρίσκεται προσθέτοντας το μήκος των αγωγών εκκένωσης και αναρρόφησης καθορίζεται από το Δρ του κάθε εξαρτήματος που έχει τοποθετηθεί (εξαιρουμένου του εξαρτήματος διαχωρισμού αγωγών με οπές ανάλυσης καυσαερίων, αν χρησιμοποιείται) και δεν θα πρέπει να υπερβαίνει το συνολικό Δρ του λέβητα.