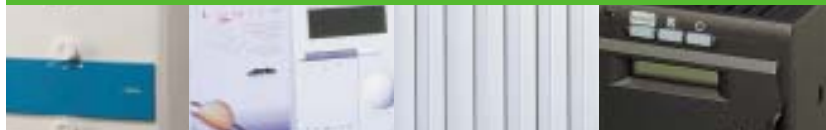




**Комплектующие коаксиального
дымохода Ду = 60/100 мм**





Flue ducts/Дымовые и вентиляционные каналы/Αγωγοί εκκένωσης καυσαερίων και αναρρόφησης αέρα

CONCENTRIC DUCT/ΚΟΑΚΣΙΑΛΙΑΝΑ ΤΡΥΒΑ/ ΟΜΟΚΕΝΤΡΟΙ ΑΓΩΓΟΙ Ø 60/100

Coaxial flue kit Ø 60/100 Комплект коаксиальных труб Ø 60/100 Σετ ομόκεντρων αγωγών Ø 60/100

		Cod.	Planet Dewy	Planet Low NOx	Planet	Format	Format.zip	Wall hung boilers Настенные котлы Επίτοιχοι λέβητες
	Coaxial flue kit L.935 Комплект коаксиальных труб L.935 Σετ γωνία και ορόκεντροι αγωγοί L.935	8084813			▲	▲		
	Coaxial flue kit L.775 Комплект коаксиальных труб L.775 Σετ γωνία και ορόκεντροι αγωγοί L.775	8096200	▲					
	Coaxial flue kit L.855 Комплект коаксиальных труб L.855 Σετ γωνία και ορόκεντροι αγωγοί L.855	8096210		▲				
	Coaxial flue kit L.817 Комплект коаксиальных труб L.817 Σετ γωνία και ορόκεντροι αγωγοί L.817	8099300						
	Coaxial flue L.840 Выход коаксиальных труб L.840 Σετ γωνία και ορόκεντροι αγωγοί L.840	8084809						
	Coaxial flue L.810 Комплект коаксиальных труб L.810 Σετ γωνία και ορόκεντροι αγωγοί L.810	8084811						▲

Coaxial adapter Ø 60/100 Адаптор коаксиальных труб Ø 60/100 Εξάρτημα σύνδεσης ομόκεντρων αγωγών Ø 60/100

	Adapter L. 44 Адаптор L. 44 Εξάρτημα σύνδεσης ομόκεντρων αγωγών	8093101						
--	---	---------	--	--	--	--	--	--

(1) For use in installations with a direct horizontal exhaust (in these cases, combine this accessory with extension code 8086906)

Использовать в отопительных системах с прямым горизонтальным каналом (в этих случаях комбинировать приспособление с удлинителем код 8086906)

Για χρήση σε εγκαταστάσεις με απευθείας οριζόντια εκκένωση (σε αυτές τις περιπτώσεις, χρησιμοποιήστε την προέκταση με κωδ. 8086906).

				Floor standing boilers Напольные котлы Επιδαπέδιοι λέβητες						Water heaters Водонагреватели Θερμοσίφωνες
Planet 25-30/60	Format 25-30/60	Open	Open.zip	Dewy	Mistral	RX BF	Bitthem BF	Avant		Onda BF
▲	▲	▲						▲		
				▲						
										▲
					▲ (1)	▲ (1)	▲ (1)	▲ (1)		
			▲							
		▲ (2)								

(2) For use in indoor installations. The accessory permits assembly of the coaxial flue kit code 8084805 or the splitting unit code 8093000.

Использовать в случаях отопительных систем, установленных в помещениях. Оборудование позволяет использование комплекта коаксиальных труб код 8084805 или раздвоителя (отделение воздуха от дыма) код 8093000.

Χρησιμοποιείται για εγκατάσταση σε κλειστό χώρο. Το εξάρτημα επιτρέπει την σύνδεση του σετ ορόκεντρων αγωγών με κωδ. 8084805 ή του εξαρτήματος για τη σύνδεση ξεχωριστών αγωγών με κωδ. 8093000.



Condensation outlet \varnothing 60/100
Κονδενσατοοτводчик \varnothing 60/100
Εξαρτήματα συλλογής
συμπυκνωμάτων \varnothing 60/100

		Wall hung boilers Настенные котлы Επίτοιχοι λέβητες					
		Cod.	Planet Dewy	Planet Low NOx	Planet	Format	Format.zip
	Horizontal L.180 Горизонтальный L.180 Οριζόντιο L.180	8092801		▲			
	Vertical L.200 Вертикальный L.200 Κάθετο L.200	8092803		▲			▲
	Vertical L.160 Вертикальный L.160 Κάθετο L.160	8092804					

Coaxial extension \varnothing 60/100
Удлинение коаксиального дымохода \varnothing 60/100
Ομόκεντρες προεκτάσεις \varnothing 60/100

	Vertical extension L.200 Вертикальный удлинитель L.200 Κάθετη προέκταση L.200	8086908		▲ (4)	▲ (4)	▲ (4)	▲ (4)
	Vertical extension L.200 Вертикальный удлинитель L.200 Κάθετη προέκταση L.200	8086904	▲				
	Horizontal outlet extension Горизонт. удлинитель отвода Οριζόντια προέκταση	8086906					
	Extension L.1000 Удлинитель L.1000 Πρόεκταση L.1000	8096100	▲ (5)	▲	▲	▲	▲
	Extension L.500 Удлинитель L.500 Πρόεκταση L.500	8096101	▲ (5)	▲	▲	▲	▲
	Extension L.750 Удлинитель L.750 Πρόεκταση L.750	8099320					

(3) Use of this accessory is obligatory in installations in which the exhaust outlet is on the roof.
 Обязательное оборудование для отопительных систем с выходом на крышу.
 Η χρήση αυτού του εξαρτήματος είναι υποχρεωτική σε εγκαταστάσεις στις οποίες η έξοδος καυσαερίων είναι στη σκεπή

(4) For use in installations with roof outlets
 Для отопительных систем с выводами на крышу.
 Για χρήση σε εγκαταστάσεις με εξόδους στη σκεπή.

				Floor standing boilers Напольные котлы Επιδαπέδιοι λέβητες						Water heaters Водонагреватели Θερμοσίφωνες
Planet 25-30/60	Format 25-30/60	Open	Open.zip	Dewy	Mistral	RX BF	Bithem BF	Avanti		Onda BF
					▲					
			▲							
					▲ (3)					
▲ (4)	▲ (4)	▲ (4)	▲ (4)							
				▲						
					▲	▲	▲	▲		
▲	▲	▲	▲	▲ (5)	▲	▲	▲	▲		
▲	▲	▲	▲	▲ (5)	▲	▲	▲	▲		
										▲

(5) Replace the seal assembled on the exhaust \varnothing 60 with the one supplied when using the accessory with condensation boilers.

Когда удлинитель используется конденсатными котлами, заменить соединение, установленное на выброс \varnothing 60, устройством, поставляемым фабрикой.

Αντικαταστήστε το στεγανωτικό που είναι συναρμολογημένο πάνω στον αγωγό \varnothing 60 με αυτό που προσφέρεται, όταν χρησιμοποιείται το εξάρτημα σε λέβητες με συμπυκνώματα.



Coaxial terminal \varnothing 60/100
Κοаксиальный выход на крышу \varnothing 60/100
Τερματικά ορόκεντρων αγωγών
καυσαερίων \varnothing 60/100

		Wall hung boilers Настенные котлы Επίτοιχοι λέβητες					
		Cod.	Planet Dewy	Planet Low NOx	Planet	Format	Format.zip
	Roof outlet terminal Концевая муфта выхода на крышу Τερματικό εξόδου σκεπής	8091200	▲	▲	▲	▲	▲
	Articulated tile Черепица с шарниром Περιστρεφόμενο εξάρτημα σκεπής συνδυαζόμενο με τον τερματικό αγωγό σκεπής	8091300	▲	▲	▲	▲	▲

Coaxial curve \varnothing 60/100
Κοаксиальный изгиб \varnothing 60/100
Ορόκεντρες γωνίες \varnothing 60/100

	Additional 90° curve Дополнительный изгиб 90° Επιπρόσθετη γωνία 90°	8085601					
	90° curve Изгиб 90° Γωνία 90°	8085603					
	Additional 90° curve Дополнительный изгиб 90° Επιπρόσθετη γωνία 90°	8095800	▲ (6)(8)	▲ (6)	▲ (6)	▲ (6)	▲ (6)
	Additional 45° curve Дополнительный изгиб 45° Επιπρόσθετη γωνία 45°	8095900	▲ (9)(8)	▲ (9)	▲ (9)	▲ (9)	▲ (9)
	Additional 90° curve Дополнительный изгиб 90° Επιπρόσθετη γωνία 90°	8099340					
	Additional 45° curve Дополнительный изгиб 45° Επιπρόσθετη γωνία 45°	8099360					

(6) The curve installed reduces the available length by 0,90 m.
 Подключение каждой дополнительной кривой 90° сокращает расстояние на 0,90 м.
 Η εγκατάσταση κάθε γωνίας μειώνει το διαθέσιμο μήκος κατά 0,90 m.

(7) For use in installations with roof outlets
 Использовать в отопительных системах, имеющих выход на крышу.
 Για χρήση σε εγκαταστάσεις με εξόδους στη σκεπή.

(8) Replace the seal assembled on the exhaust \varnothing 60 with the one supplied when using the accessory with condensation boilers.
 Заменить соединение, установленное на выброс \varnothing 60, устройством, поставляемым фабрикой, когда удлинители используются конденсатными котлами.
 Αντικαταστήστε το στεγανωτικό που είναι συναρμολογημένο πάνω στον αγωγό \varnothing 60 με αυτό που προσφέρεται, όταν χρησιμοποιείται το εξάρτημα σε λέβητες με συμπυκνώματα

										Floor standing boilers Напольные котлы Επιδαπέδιοι λέβητες	Water heaters Водонагреватели Θερμοσίφωνες	
▲	▲	▲	▲	▲	▲	▲	▲	▲				
▲	▲	▲	▲	▲	▲	▲	▲	▲				
					▲ (6)	▲ (6)	▲ (6)	▲ (6)				
					▲ (7)	▲ (7)	▲ (7)	▲ (7)				
▲ (6)	▲ (6)	▲ (6)	▲ (6)	▲ (6)(8)								
▲ (9)	▲ (9)	▲ (9)	▲ (9)	▲ (9)(8)	▲ (9)	▲ (9)	▲ (9)	▲ (9)				
											▲ (10)	
											▲ (11)	

(9) The curve installed reduces the available length by 0,45 metri.

При каждом изменении направления расстояние сокращается на 0,45 м.

Η εγκατάσταση κάθε γωνίας μειώνει το διαθέσιμο μήκος κατά 0,45 m.

(10) Each curve installed reduces the available length by 0,85 m

При каждом изменении направления расстояние сокращается на 0,85 м.

Η εγκατάσταση κάθε γωνίας μειώνει το διαθέσιμο μήκος κατά 0,85 m.

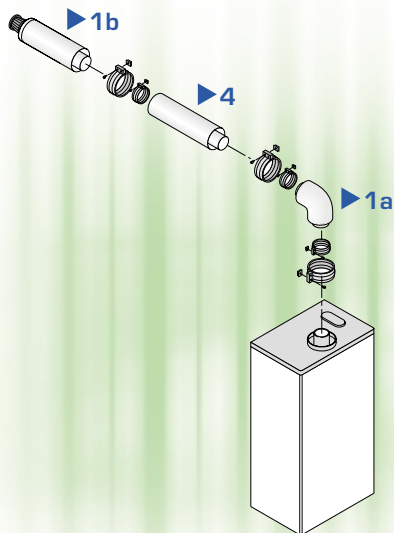
(11) Each curve installed reduces the available length by 0,50 m.

При каждом изменении направления расстояние сокращается на 0,50 м.

Η εγκατάσταση κάθε γωνίας μειώνει το διαθέσιμο μήκος κατά 0,50 m.



GAS WATER HEATERS - Configurations of coaxial flue \varnothing 60/100 ГАЗОВЫЕ ВОДОНАГРЕВАТЕЛИ - Конфигурации коаксиальных дымоходов \varnothing 60/100 ΘΕΡΜΟΣΙΦΩΝΕΣ ΑΕΡΙΟΥ - Διατάξεις ορόκεντρων αγωγών καυσαερίων \varnothing 60/100



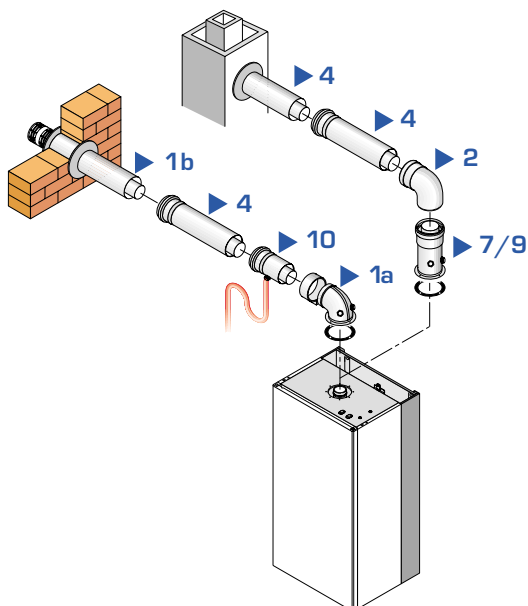
Flue length (m)		Flue gas flange	Load loss for each curve	
Onda 13 BF	Onda 17 BF		45°	90°
up to 1,75	up to 1,20	installed	0,5 m	0,85 m
1,75 to 3,5	1,20 to 2,4	not installed		

Длина трубы (м)		Дымовой фланец	Потеря напора при каждом изгибе	
Onda 13 BF	Onda 17 BF		45°	90°
до 1,75	до 1,20	установлен	0,5 м	0,85 м
от 1,75 до 3,5	от 1,20 до 2,4	не установлен		

Μήκος αγωγού (m)		Φλάντζα καυσαερίων	Απόλεια φορτίου για κάθε γωνία	
Onda 13 BF	Onda 17 BF		45°	90°
έως 1,75	έως 1,20	τοποθετημένη	0,5 m	0,85 m
από 1,75 έως 3,5	από 1,20 έως 2,4	μη τοποθετημένη		

	Cod.	Description/Описание/ Περιγραφή
▶ 1a-b	8099300	Coaxial flue kit L. 817 / Комплект коаксиальных труб L. 817 / Σετ ορόκεντροι αγωγοί L.817
▶ -	8099340	Additional 90° curve / Дополнительный изгиб 90° / Επιπρόσθετή γωνία 90°
▶ -	8099360	Additional 45° curve / Дополнительный изгиб 45° / Επιπρόσθετή γωνία 45°
▶ 4	8099320	Extension L. 750 / Удлинитель L. 750 / Πρόεκταση L. 750

WALL HUNG BOILERS - Configurations of coaxial flue \varnothing 60/100 НАСТЕННЫЕ КОТЛЫ - Конфигурации коаксиальных дымоходов \varnothing 60/100 ΕΠΙΤΟΙΧΟΙ ΛΕΒΗΤΕΣ - Διατάξεις ορόκεντρων αγωγών καυσαερίων \varnothing 60/100



Maximum horizontal length 3 metres (2.8 metres "PLANET DEWY" - 3.4 metres "FORMAT.zip / OPEN.zip 25 BF" - 2.5 metres "PLANET Low NOx"). Each additional 90° curve (2) reduces the available length by 0.90 metres. Each additional 45° curve (8) reduces the available length by 0.45 metres. With use of the vertical extension (7-9) the end of the flue must always have a horizontal outlet.

Μαξимальная горизонтальная длина 3 м (2,8 м "PLANET DEWY"- 3,4 м "FORMAT.zip/OPEN.zip 25 BF" - 2,5 м "PLANET Low NOx"). Подключение каждой дополнительной кривой 90° (2) сокращает расстояние на 0,90 м. Подключение каждой дополнительной кривой 45° (8) сокращает расстояние на 0,45 м. При вертикальном удлинении (7-9), конечная часть трубы всегда должна иметь горизонтальный выход.

Οι ορόκεντροι αγωγοί μπορούν να έχουν ένα μέγιστο μήκος 3 μέτρων (2,8 μέτρα "PLANET DEWY" - 3,4 μέτρα "FORMAT.zip / OPEN.zip 25 BF" - 2,5 μέτρα "PLANET Low NOx"). Κάθε επιπρόσθετη γωνία 90° (2) μειώνει το διαθέσιμο μήκος κατά 0,90 μέτρα. Κάθε επιπρόσθετη γωνία 45° (8) μειώνει το διαθέσιμο μήκος κατά 0,45 μέτρα. Με τη χρήση της κάθετης προέκτασης (7-9) το τερματικό τμήμα του αγωγού καυσαερίων θα πρέπει να έχει πάντα οριζόντια έξοδο.

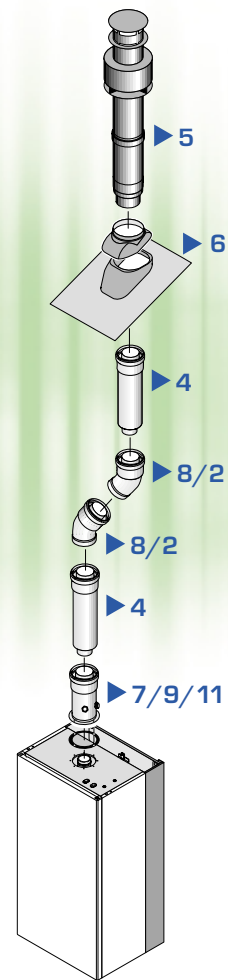
Roof outlet/Выход на крышу/Αγωγοί εκκένωσης καυσαερίων στη σκεπή

Maximum length, including the roof outlet terminal (5), must not exceed 3.7 straight vertical metres (4 metres for "PLANET Low NOx" version - 5 metres for "FORMAT.zip/OPEN.zip" version). If a change of direction is needed, there can be no more than two changes of direction and the maximum length of the segment must not exceed 2 metres. In the "FORMAT.zip/OPEN.zip" version, it is advisable to include condensation recovery (11) for vertical segments over 2.5 metres and limit maximum length to 4 metres.

Максимальная длина, включающая концевую муфту выхода на крышу (5), по вертикальной прямой не должна превышать 3,7 м (4 м на модели "PLANET Low NOx" - 5 м на модели "FORMAT.zip/OPEN.zip"). В случаях необходимости изменения направления нельзя будет допускать более двух, максимальная длина сегмента не может превышать 2 м. В на модели "FORMAT.zip/OPEN.zip" рекомендуется установить конденсатоотводчик (11) на вертикальные сегменты, превышающие 2,5 м с ограничением максимальной длины до 4 м.

Το μέγιστο μήκος των αγωγών, συμπεριλαμβανομένου του τερματικού εξαρτήματος (5), δεν θα πρέπει να υπερβαίνει ένα κάθετο τμήμα 3,7 ευθύγραμμων μέτρων (4 μέτρα για το 'PLANET Low NOx' - 5 μέτρα για το 'FORMAT.zip/OPEN.zip'). Εάν απαιτείται αλλαγή κατεύθυνσης, δεν μπορούν να γίνουν πάνω από δυο και το μέγιστο μήκος δεν θα πρέπει να υπερβαίνει τα 2 μέτρα.

Για το 'FORMAT.zip/OPEN.zip' συνιστάται να συμπεριλαμβάνεται και το εξάρτημα συλλογής συμπυκνωμάτων (11) για κάθετα τμήματα άνω των 2,50 μέτρων και μέγιστο επιτρεπτό μήκος 4 μέτρα



	Cod.	Description/ Описание/ Περιγραφή
▶ 1a-b	8084805	Coaxial flue kit L. 935 / Комплект коаксиальных труб L. 935 / Σετ γωνία με ορόκεντρος αγωγούς L.935
	8084811	Coaxial flue kit L. 810 / Комплект коаксиальных труб L. 810 / Σετ γωνία με ορόκεντρος αγωγούς L.810 (Format.zip-Open.zip)
	8096200	Coaxial flue kit L. 775 / Комплект коаксиальных труб L. 775 / Σετ γωνία με ορόκεντρος αγωγούς L.775 (Planet Dewy)
	8096210	Coaxial flue kit L. 855 / Комплект коаксиальных труб L. 855 / Σετ γωνία με ορόκεντρος αγωγούς L.855 (Planet Low Nox)
▶ 2	8095800*	Additional 90° curve / Дополнительный изгиб 90° / Επιπρόσθετη γωνία 90°
▶ 4	8096100*	Extension L. 1000 / Удлинитель L. 1000 / Προέκταση L.1000
	8096101*	Extension L. 500 / Удлинитель L. 500 / Προέκταση L.500
▶ 5	8091200	Roof outlet terminal L. 1284 / Концевая муфта выхода на крышу L. 1284 / Τερματικό εξάρτημα σκεπής L.1284
▶ 6	8091300	Articulated tile / Черепица с шарниром / Περιστρεφόμενο εξάρτημα σκεπής συνδραζόμενο με τον τερματικό αγωγό σκεπής
▶ 7	8086908	Vertical extension L. 200 / Вертикальный удлинитель L. 200 / Κάθετη προέκταση L.200
▶ 8	8095900*	Additional 45° curve / Дополнительный изгиб 45° / Επιπρόσθετη γωνία 45°
▶ 9	8086904	Vertical extension L. 200 / Вертикальный удлинитель L. 200 / Κάθετη προέκταση L.200 (Planet Dewy)
▶ 10	8092801	Horizontal condensation outlet L. 180 / Горизонтальный конденсатоотводчик L. 180 / Κάθετο εξάρτημα L. 180 συλλογής συμπυκνωμάτων (Planet Low Nox)
		Κάθετο εξάρτημα L. 180 συλλογής συμπυκνωμάτων (Planet Low Nox)
▶ 11	8092803	Vertical condensation outlet L. 200 / Вертикальный конденсатоотводчик L. 200 / Κάθετο εξάρτημα L. 200 συλλογής συμπυκνωμάτων (Planet Low Nox - Format.zip - Open.zip)
		Κάθετο εξάρτημα L. 200 συλλογής συμπυκνωμάτων (Planet Low Nox - Format.zip - Open.zip)

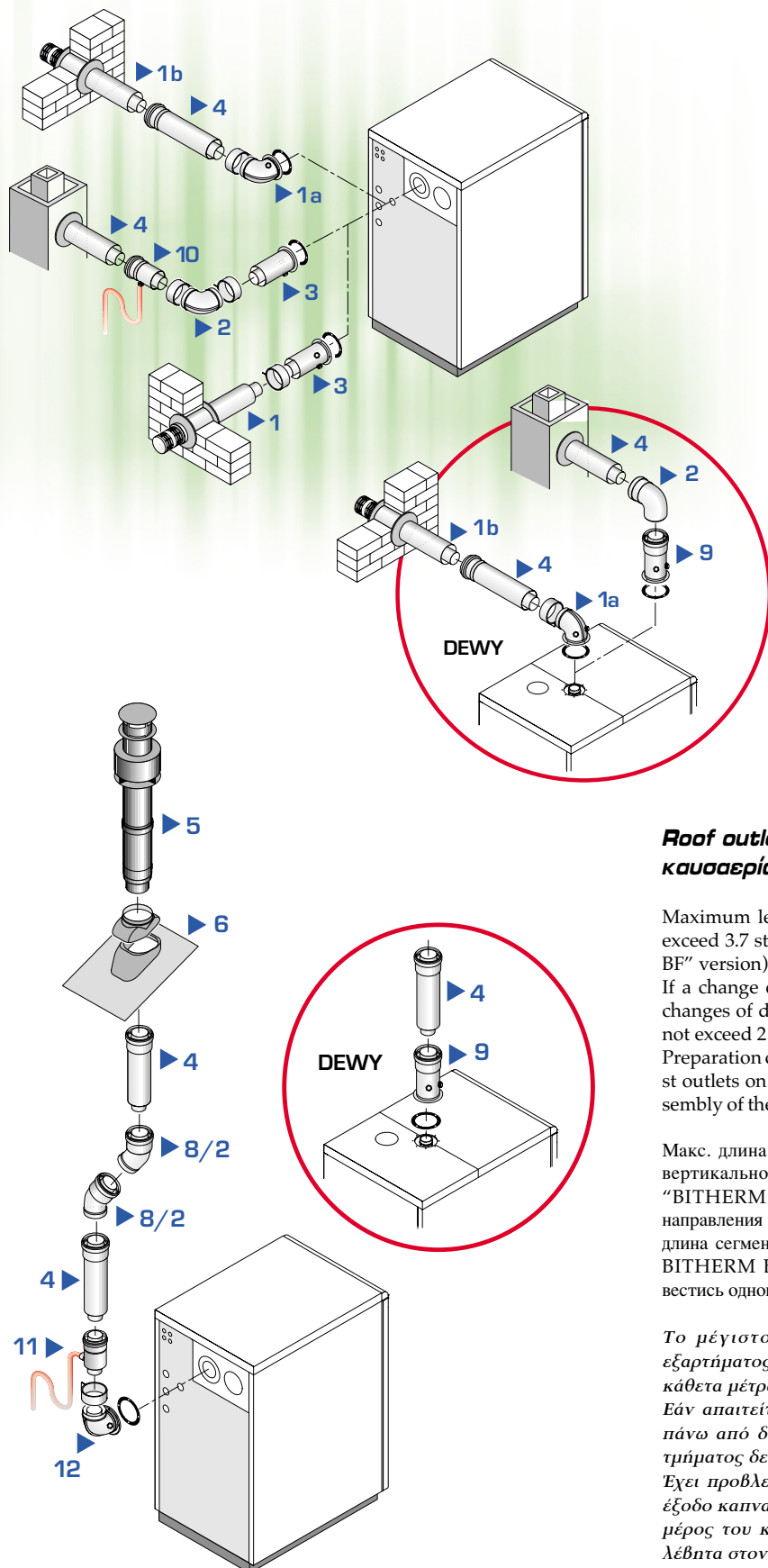
* Each item is supplied with a seal to use in place of the seal assembled on the exhaust ø 60 when the accessory is used with a condensation boiler.

Каждый элемент имеет соединение, установленное на выброс ø 60, которое нужно заменить устройством, поставляемым фабрикой, когда удлинители используются конденсатными котлами.

Κάθε τεμάχιο προπληνύεται μ' ένα στεγανωτικό που θα πρέπει ν' αντικαταστήσει το ήδη τοποθετημένο στον αγωγό εκκένωσης καυσαερίων ø 60, όταν το εξάρτημα τοποθετηθεί σε λέβητα με συμπυκνώματα.



FLOOR STANDING BOILERS - Configurations of coaxial flue \varnothing 60/100 НАПОЛЬНЫЙ КОТЕЛ - Конфигурации коаксиальных дымоходов \varnothing 60/100 ΕΠΙΔΑΠΕΔΙΟΙ ΛΕΒΗΤΕΣ - Διατάξεις ορόκεντρων αγωγών καυσαερίων \varnothing 60/100



The coaxial flue may be prolonged up to a maximum of 2.8 metres horizontally (2.5 metres for the "MISTRAL" version - 2.6 metres for the "AVANT" version). Each additional 90° curve (2) reduces the available length by 0.90 metres.

With use of the vertical extension (3-9) the end of the flue must always have a horizontal outlet.

Κοаксиальная труба может достигать горизонтальной длины макс. 2,8 м (2,5 м для модели "MISTRAL" - 2,6 м для модели "AVANT"). Подключение каждой дополнительной кривой 90° (2) сокращает расстояние на 0,90 м. При вертикальном удлинении (3-9), конечная часть трубы всегда должна иметь горизонтальный выход.

Οι ορόκεντροι αγωγοί μπορούν να επιμηκυνθούν μέχρι τα 2,8 μέτρα οριζόντια (2,5 μέτρα για το "MISTRAL" - 2,6 μέτρα για το "AVANT").

Κάθε επιπρόσθετη γωνία 90° (2) μειώνει το διαθέσιμο μήκος κατά 0,90 μέτρα.

Εφόσον χρησιμοποιηθεί κάθετη προέκταση (3-9) το τελικό τμήμα του αγωγού θα πρέπει να έχει πάντα οριζόντια έξοδο.

Roof outlet/Выход на крышу/Αγωγοί εκκένωσης καυσαερίων στη σκεπή

Maximum length, including the roof outlet terminal (5), must not exceed 3.7 straight vertical metres (3 metres for "BITHERM BF - RX BF" version).

If a change of direction is needed, there can be no more than two changes of direction and the maximum length of the segment must not exceed 2 metres.

Preparation of "MISTRAL - BITHERM BF - RX BF" models for exhaust outlets on the roof, with pre-cut on the skirt cover permitting assembly of the boiler on the wall.

Макс. длина, включающая концевую муфту выхода на крышу (5), по вертикальной прямой не должна превышать 3,7 м (3 м на модели "BITHERM BF - RX BF"). В случаях необходимости изменения направления нельзя будет допускать более двух его изменений, макс. длина сегмента не может превышать 2 м. В на модели "MISTRAL - BITHERM BF - RX BF" подготовка к выводу на крышу должна вестись одновременно со сборкой котла на стене.

Το μέγιστο μήκος, συμπεριλαμβανομένου του θερματικού εξαρτήματος (5), δεν θα πρέπει να υπερβαίνει τα 3,7 ευθύγραμμα κάθετα μέτρα (3 μέτρα για το "BITHERM BF - RX BF")

Εάν απαιτείται αλλαγή κατεύθυνσης, δεν είναι δυνατό να γίνουν πάνω από δυο αλλαγές κατεύθυνσης και το μέγιστο μήκος του τμήματος δεν θα πρέπει να υπερβαίνει τα 2 μέτρα.

Έχει προβλεφθεί στα μοντέλα "MISTRAL - BITHERM BF - RX BF" έξοδο καπναγωγών στην οροφή, με τα σχετικά ανοίγματα στο πάνω μέρος του καλύμματος, το οποίο επιτρέπει την τοποθέτηση του λέβητα στον τοίχο.

	Cod.	Description/ Описание/ Περιγραφή
▶ 1	8084809	Coaxial flue L. 840/Κοаксиальный вывод L. 840/Ορόκεντροι αγωγοί L. 840 (Mistral - RX BF - Bitherm BF - Avant)
▶ 1a-b	8084805	Coaxial flue kit L. 935 /Комплект коаксиальных труб L. 935/Σετ ορόκεντρων αγωγών L. 935 (Avant)
	8096200	Coaxial flue kit L. 775 /Комплект коаксиальных труб L. 775/Σετ ορόκεντρων αγωγών και γωνία L. 775 (Dewy)
▶ 2	8085601	Additional 90° curve/Дополнительный изгиб 90°/Επιπρόσθετη γωνία 90° (Mistral - RX BF - Bitherm BF - Avant)
	8095800*	Additional 90° curve/Дополнительный изгиб 90°/Επιπρόσθετη γωνία 90° (Dewy)
▶ 3	8086906	Horizontal outlet extension/Удлинение горизонтального выхода/Οριζόντια προέκταση εξόδου (Mistral - RX BF - Bitherm BF - Avant)
▶ 4	8096100*	Extension L. 1000/Удлинитель L. 1000/Προέκταση L. 1000
	8096101*	Extension L. 500/Удлинитель L. 500/Προέκταση L. 500
▶ 5	8091200	Roof outlet terminal L. 1284/Концевая муфта выхода на крышу L. 1284/Τετρατικό εξόδου σκεπής L. 1284
▶ 6	8091300	Articulated tile/Черепица с шарниром/Περιστρεφόμενο εξάρτημα σκεπής
▶ 8	8095900*	Additional 45° curve/Дополнительный изгиб 45°/Επιπρόσθετη γωνία 45°
▶ 9	8086904	Vertical extension L. 200/Вертикальный удлинитель L. 200/Κάθετη προέκταση L. 200 (Dewy)
▶ 10	8092801	Horizontal condensation outlet L. 180/Горизонтальный конденсоотводчик L. 180/ Οριζόντιο εξάρτημα συλλογής συμπυκνωμάτων L. 180 (Mistral)
▶ 11	8092804	Vertical condensation outlet L. 160/Вертикальный конденсоотводчик L. 160/ Κάθετο εξάρτημα συλλογής συμπυκνωμάτων L. 160 (Mistral)
▶ 12	8085603	90° curve/Изгиб 90°/Γωνία 90°

* Each item is supplied with a seal to use in place of the seal assembled on the exhaust \varnothing 60 when the accessory is used with a condensation boiler.

Каждый элемент снабжен соединением, которое следует переставить при монтаже оборудования \varnothing 60, когда производится установка конденсатных котлов.

Κάθε τεμάχιο προμηθεύεται μ' ένα στεγανωτικό που θα πρέπει ν' αντικαταστήσει το ήδη τοποθετημένο στον αγωγό εκκένωσης καυσαερίων \varnothing 60, όταν το εξάρτημα τοποθετηθεί σε λέβητα με συμπυκνώματα.