

RVA66.540

Регулятор внешнего компенсационного управления отопительной зоной или предрегулирования отопительной воды

Основная техническая документация



Издание: 1.0
Серия регулятора: А
12. августа 1998



Siemens Building Technologies spol. s r.o.

Divize Landis & Staefa

Novodvorská 1010/14

CZ - 142 01 Praha 4

Тел. : +420-2-6134 2382

Факс: +420-2-6134 2357

Содержание

Обзор	5	
Краткое описание	5	
Характеристика	5	
Сортимент	7	
Возможности использования	7	
Предупреждение по эксплуатации изделий	7	
Электроустановка	8	
Инструкция к установке	8	
Порядок установки.....	8	
Обзор параметров - уровень пользователя	10	
Обзор параметров - уровень специалиста по отоплению.....	12	
Обзор параметров - уровень для OEM	14	Как самостоят. лист!
Параметризация - уровень для OEM	15	Как самост. лист!
Обслуживание.....	16	
Элементы управления	16	
Виды режима отопительной системы	17	
Подготовка теплой воды	18	
Примеры использования.....	19	
Тип устройства RVA66.540 - № 38 и 12	19	
Тип устройства RVA66.540 - № 37 и 11	20	
Тип устройства RVA66.540 - № 39 и 40	21	
Тип устройства RVA66.540 - № 41	22	
Пояснительный текст к отдельным типам устройства	23	
Размеры	24	
Технические данные.....	25	

Примечания :

Обзор

Краткое описание

ALBATROS RVA66.540 – регуляторы, предназначенные для серийной установки на источники тепла. Регуляторы предназначены для регулирования отопительных зон с:

- приводом смесителя по 2- или 3 точкам
- циркуляционным насосом
- зарядным насосом для теплой воды

Отопительная зона регулируется путем внешнего компенсационного управления, подготовка теплой воды регулирована в зависимости от температуры резервуара и программы времени.

Гамма *RVA...* основана на нескольких регуляторах, которые дополняют друг друга по своему использованию и функциям. Приборы способны передавать данные друг другу и таким образом управлять более крупной отопительной системой.

Характеристика

Расход тепла

-
- Регулятор смесительной или насосной отопительной зоны с:
 - внешней компенсацией температуры отопительной воды
 - внешней компенсацией с учетом температуры помещения
 - 1 смесительная или насосная отопительная зона
 - Быстрое затухание и быстрый обогрев
 - Ежедневное автоматическое приглушение отопления
 - Автоматическое переключение режимов лето/зима
 - Дистанционное управление обеими отопительными зонами при помощи цифрового или аналогового прибора для помещения
 - Учет тепловой динамики здания
 - Автоматическое приспособление кривых отопления в соответствии с конструкцией здания и расходом тепла (при подключении прибора помещения)
 - Возможность установки превышения температуры отопительной воды на входе в смесительные отопительные зоны
 - Защита насосной отопительной зоны от перегрева
 - Возможность использования регулятора для предрегуляции температуры отопительной воды

Защита устройства

- Защита от замерзания здания, системы, резервуара для теплой воды
- Защита насосов и смесителей путем регулярного "прокручивания"
- Установка нижнего и верхнего пределов температуры теплой воды

Обслуживание

- Установка температуры при помощи поворотной кнопки
- 1 недельная отопительная программа для отопительной зоны
- Независимая недельная отопительная программа для подготовки теплой воды
- Кнопка для автоматической установки работы в экономичном режиме на протяжении всего года
- Кнопка управления вручную
- Проверка реле и датчиков для простого ввода в эксплуатацию и проверка функций
- Простое переключение вида режима при помощи кнопок
- Переключение вида режима при помощи телефонного дистанционного выключателя
- Сервисное устройство ввода для местной установки параметров и изображения данных
- Включение требуемой, заранее установленной температуры отопительной воды при помощи внешнего контакта

Теплая вода

- Подготовка теплой воды при помощи зарядного насоса
- Подготовка теплой воды с одним или двумя датчиками
- Требуемая температура затухания теплой воды
- Возможность выбора программы обогрева теплой воды
- Внедренная функция против бактерии "легионелла"
- Возможность выбора приоритета для обогрева теплой воды
- Возможность установки превышения температуры отопительной воды для подогрева теплой воды
- Измерение температуры теплой воды при помощи датчика или термостата

Система применения

- Возможность передачи данных посредничестве *Local-Process-Bus (LPB)*
- Применение в архитектуре системы для всех контроллеров типа *RVA...*
- Возможность добавить другие отопительные зоны

Регистрация

- Изображение схемы типа устройства
- Сигнал сбоя

Сортимент

Для этого ассортимента можно применить нижеприведенные приборы и компоненты:

Регулятор	RVA66.540	регулятор отопительной зоны или для предрегулирования теплой воды	
Прибор помещения	QAA70	цифровой мультифункционный прибор для помещения	
	QAA50	цифровой прибор для помещения	
	QAA95	аналоговый прибор для помещения	
	QAA10	цифровой датчик температуры помещения	
Датчики	QAC31	датчик внешней температуры (NTC 600)	
	QAZ21	кабельный датчик температуры (в гильзу)	
	QAD21	прижимной датчик температуры	
Винтовая клеммная колодка Rast 5	AGP2S.02M	LPB (2-поз.)	фиолетовый
	AGP2S.02G	прибор помещения (2-поз.)	синий
	AGP2S.06A	датчики (6-поз.)	белый
	AGP2S.04G	датчики (4-поз.)	серый
	AGP3S.02D	сетевое питание (2-поз.)	черный
	AGP3S.03B	насосы(3-поз.)	коричневый
	AGP3S.03K	привод смесителя (3-поз.)	зеленый
	AGP3S.04F	насосы (4-поз.)	оранжевый
Цоколь	AGS6S.400/109	цоколь для установки на стену	
Кодовые клеммники	AGP.AC96	сторона напряжения сети	
	AGP.DC	сторона малого напряжения	

Возможности использования

Рынок назначения	<ul style="list-style-type: none">• Первичные производители OEM• Производители комбинированных и классических котлов и также <u>подстанций</u>
Здания	<ul style="list-style-type: none">• Жилые и коммерческие здания с собственным отоплением и подготовкой теплой воды• Жилые и коммерческие здания с центральным отоплением и собственной регуляцией отопительной зоны и подготовкой теплой воды
Отопительные устройства	<ul style="list-style-type: none">• Стандартные отопительные системы как: радиаторные, конвекционные, помещенные в полу, помещенные в потолок и пылающее отопление• Предназначены для отопительных устройств с одной отопительной зоной• С или без подготовки теплой воды• Для предрегуляции отопительной воды

Предупреждения по эксплуатации изделий

- Приборы должны применяться только для систем и решений описанных в настоящей документации
- При использовании приборов должны соблюдаться все требования описанные в отделе "Технические данные".
- В течение установки должны соблюдаться все местные стандарты и инструкции (ISN, EN, ...).

Электрическая проводка

Инструкция по проводке

- Электрическое питание должно быть перед установкой выключено!
- Подключения для малого и сетевого напряжений отделены друг от друга.
- Для проводки должны быть выполнены требования класса защиты II, то есть кабели для датчиков и кабели питания не должны укладываться в одном кабельном канале.
- При монтаже в панель должны быть прежде всего вставлены кодовые клеммники. См. также «Монтаж в панель» в сервисной документации.

Порядок установки

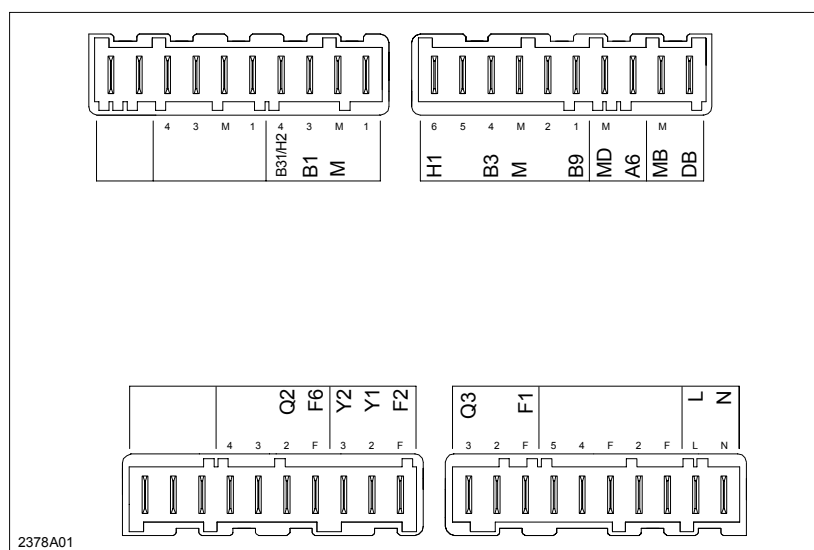
При монтаже на цоколь

Электропроводку проведите по схеме электрического подключения.

При монтаже в панель

Во первых необходимо осуществить подключение соответствующих кабелей к цветным клеммникам. Сама установка контроллера очень проста благодаря кодированной системе клемм.

Клемма для подключения



Вид на заднюю сторону регулятора!

Малое напряжение

<i>Клемма</i>	<i>Ввод</i>	<i>Клемма</i>
-	Незанято	-
-	Незанято	
-	Незанято	-
-	Незанято	
-	Незанято	
-	Незанято	
V31/H2	Датчик температуры теплой воды 2 / контакт H2	AGP2S.04G
V1	Датчик температуры отопительной воды	
M	Ноль для датчиков	
-	Незанято	
H1	Контакт переключения	AGP2S.06A
-	Незанято	
V3	Датчик температуры теплой воды 1 / термостат	
M	Ноль для датчиков	
-	Незанято	
V9	Датчик внешней температуры	
MD	Ноль прибора помещения -Бус (PPS)	AGP2S.02G
A6	Прибор помещения - Бус (PPS)	
MB	Ноль - Бус (LPB)	AGP2S.02M
DB	Дата - Бус (LPB)	

Сетевое напряжение

<i>Клемма</i>	<i>Ввод</i>	<i>Клемма</i>
-	Незанято	
-	Незанято	
-	Незанято	
-	Незанято	AGP3S.04F
-	Незанято	
Q2	Циркуляционный насос отопительной зоны	
F6	Клемма контакта управления Q2 (фаза)	
Y2	Смесительный клапан "ЗАПИРАЕТ"	AGP3S.03K
Y1	Смесительный клапан "ОТПИРАЕТ"	
F2	Клемма контактов управления Y1 и Y2 (фаза)	
Q3	Зарядной насос теплой воды	AGP3S.03B
-	Незанято	
F1	Клемма контакта управления Q3 (фаза)	
-	Незанято	-
-	Незанято	
-	Незанято	
-	Незанято	
-	Незанято	
L	Сетевое питание - фаза перем. 230 В	AGP3S.02D
N	Сетевое питание – нулевой провод	

Обзор параметров – уровень пользователя

Строчка	Функция	Диапазон	Единица	Различ. (шаг)	Исходная установка	
Установка времени						
1	Время	0...23:59	час /мин	1 мин.	00:00	
2	День недели	1...7	день	1 день	1	
Программа включения во времени 1						
5	Отопительная программа - предыскание 1-7 Недельная программа 1...7 Отдельные дни	1-7 / 1...7	день	1 день	-	
6	Время включения	1 отоп. период	--:--...24:00	час /мин.	10 мин.	06:00
7	Время выключения	1 отопит. период	--:--...24:00	час /мин.	10 мин.	22:00
8	Время включения	2 отопит. период	--:--...24:00	час /мин.	10 мин.	--:--
9	Время выключения	2 отопит. период	--:--...24:00	час /мин.	10 мин.	--:--
10	Время включения	3 отопит. период	--:--...24:00	час /мин..	10 мин.	--:--
11	Время выключения	3 отопит. период	--:--...24:00	час /мин.	10 мин.	--:--
Программа включения во времени 2 (теплая вода)						
19	Отопительная программа - предыскание 1-7 недельная программа 1...7 Отдельные дни	1-7 / 1...7	день	1 день	-	
20	Время включения	1 отопит. период	--:--...24:00	час /мин.	10 мин.	06:00
21	Время выключения	1 отопит. период	--:--...24:00	час /мин.	10 мин.	22:00
22	Время включения	2 отопит. период	--:--...24:00	час /мин.	10 мин.	--:--
23	Время выключения	2 отопит. период	--:--...24:00	час /мин.	10 мин.	--:--
24	Время включения	3 отопит. период	--:--...24:00	час /мин.	10 мин.	--:--
25	Время выключения	3 отопит. период	--:--...24:00	час /мин.	10 мин.	--:--
Величины теплой воды						
26	Номинальная требуемая температура теплой воды (TBWw) TBWRw Строчка 80 TBWmax Строчка 31 (OEM)	TBWR...TBWmax	°C	1	55	
Величины отопительной зоны						
27	Требуемая температура затухания (TRRw) TRF Требуемая температура помещения (предотвращающая замерзание) TRN Установочная кнопка – отопительная зона 1	TRF...TRN	°C	0,5	16	
28	Требуемая темп. помещения предотвращающая замерзание (TRF) TRRw Строчка 27	4...TRRw	°C	0,5	10	

Строчка	Функция	Диапазон	Единица	Различ. (шаг)	Исходная установка
29	Температура переключения режимов лето / зима (THG)	8...30	°C	0,5	17
30	Крутизна отопительной кривой (S) - - - не действует 2,5...40 действует	- - - / 2,5...40	-	0,5	15
Строчка	Функция	Диапазон	Единица	Различ. (шаг)	Исходная установка

Реальные величины

33	Действительная температура помещения (TRx)	0...50	°C	0,5	-
34	Действительная внешняя температура (TAx) Возвращение к началу цикла усреднения внешней температуры осуществляется одновременным нажатием кнопок + и – на протяжении 3 секунд.	-50...+50	°C	0,5	-

Уход

39	Стандартное время для программ включения 1 и 2 (строчки 6...11 / 20...25) Активируется одновременным нажатием кнопок + и – на протяжении 3 секунд.	-	-	-	-
50	Изображение сигналов сбоя	0...255	-	1	-

Обзор параметров – уровень специалиста по отоплению

Строчка	Функция	Диапазон	Единица	Различ. (шаг)	Исходная установка
Сервисные данные					
51	Проверка выходов (реле) 0 Рабочий режим регулятора 1 Все выходы ВЫКЛ. 2 Зарядной насос теплой воды ВКЛ. Q3 3 Насос отопит. зоны ВКЛ Q2 4 Смеситель отпирает Y1 5 Смеситель запирает Y2	0...5	-	1	0
52	Проверка устройств ввода (датчиков) 0 Датчик температуры теплой воды 1 B3 1 Датчик температуры теплой воды 2 B31 2 Датчик темпер. отопит. воды – вход в систему B1 3 Датчик внешней температуры B9 4 Датчик температуры помещения A6 5 Состояние контакта переключения H1	0...5	-	1	0
53	Изображение типа устройства 11/12/37/38/39/40/41	1...41	-	1	-
54	Изображение номинальной требуемой температуры помещения	0...35	°C	0,5	-
Действительные величины					
55	Действительная величина температуры отоп. воды – вход в систему (TVx) Вход B1	0...140	°C	1	-
57	Действительная темпер. теплой воды 1 (TBWx) Более теплый датчик	0...140	°C	1	-
58	Действительная темпер. теплой воды 2 (TBWx) Более холодный датчик	0...140	°C	1	-
Величины отопительной зоны					
60	Вход A6 0 Аналоговый сигнал данных (QAA95) 1 Цифровой сигнал данных (QAA50 / QAA70 / QAA10)	0 / 1	-	1	1
61	Изображение PPS коммуникации – прибор помещения 1 (A6) 000 Замыкание --- Без ответа 0...255 Коммуникация ОК (регистрационный номер)	0...255	-	1	-
66	Параллельный свиг отопительных кривых	-4,5...+4,5	°C (K)	0,5	0,0
67	Влияние температуры помещения 0 не действует 1 действует	0 / 1	-	1	1
68	Коммутационная разность помещения(SDR) --- не действует 0,5...4,0 действует	--- ... 4,0	°C (K)	0,5	---
69	Минимальный предел требуемой температуры отопит. воды (TVмин) TVмакс Строчка 70	8...TVмакс	°C	1	8

Строка	Функция	Диапазон	Единица	Различ. (шаг)	Исходная установка
70	Максимальный предел требуемой температуры отопит. воды (TVмакс) TVмин Строчка 69	TVмин...95	°C	1	80
71	Ввод Н1 0 Переключатель вида режима (телефонный дистанционный выключатель) 1 Минимальная требуемая температура отопит. воды (TVHw)	0...1	-	1	0
72	Ввод В31/Н2 0 Датчик температуры теплой воды 2 1 Минимальная требуемая температура отопит. воды (TVHw)	0...1	-	1	0
73	Минимальная требуемая температура отопит. воды, Н-kontakt (TVHw)	8...95	°C	1	70
74	Тип конструкции здания 0 тяжелая 1 легкая	0 / 1	-	1	1
75	Приспособление отопит. кривых 0 не действует 1 действует	0 / 1	-	1	1
76	Предрегулирование отопительной воды 0 не действует 1 действует	0 / 1	-	1	0

Величины теплой воды

79	Добавление программы подготовки теплой воды 0 Местная отопит. зона 1 Все отопит. зоны в сегменте 2 Все отопит. зоны в системе	0...2	-	1	2
80	Требуемая температура затухания теплой воды (TBWR) TBWw Строчка 26	8...TBWw	°C	1	40
81	Программа подготовки теплой воды 0 24 ч/день 1 Отопительная программа с опережением 2 Программа включения во времени 2 (теплая вода)	0...2	-	1	1
83	Подготовка теплой воды 0 Один раз в день с опережением на 2,5 часа 1 Несколько раз в день с опережением на 1 час	0 / 1	-	1	1
84	Типы датчиков темп. теплой воды 0 Датчик 1 Термостат	0 / 1	-	1	0

Коммуникация LPB

89	LPB-адрес прибора 0 самостоятельный 1...16 адрес прибора (система)	0...16	-	1	0
90	LPB-адрес сегмента 0 Сегмент источника тепла 1...14 Сегменты потребителей тепла	0...14	-	1	0
91	LPB-Питание 0 Выключено (центральное питание БУС) 1 Авто (питание БУС регулятором)	0 / 1	-	1	1
92	Изображение питания LPB	On / OFF	-		-
93	Эксплуатационное время (час) 0 Местное (автономные часы) 1 Время LPB (время системы) 2 Время LPB с переустановкой (время системы с переустановкой) 3 Временной master LPB (время системы)	0...3	-	1	0

<i>Строка</i>	<i>Функция</i>	<i>Диапазон</i>	<i>Единица</i>	<i>Различ. (шаг)</i>	<i>Исходная установка</i>
96	Источник информации о внешней температуре - - . - - нет сигнала 00.01...14.16 адрес	- - : - - / 00.01...14.16	-	1	-









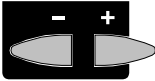

Строчка	Функция	Диапазон	Единица	Различ. (шаг)	Исходная установка
Величины отопительной системы					
21	Превышение температуры котла по отношению к вступительной температуре отопительной воды на входе в систему (UEM)	0...50	°C (K)	1	10
22	Фактор влияния температуры помещения (KORR)	0...20	-	1	4
23	Постоянная для быстрого затухания(KON) (без датчика температуры помещения)	0...20	-	1	2
24	Превышение требуемой температуры помещения (DTRSA) (при быстрой растопке)	0...20	°C (K)	1	5
25	Защита устройства от замерзания 0 не действует 1 действует	0 / 1	-	1	1
26	Вид регуляционного привода (Y1) 0 по 2 точкам (Y1) 1 по 3 точкам (Y1,Y2)	0 / 1	-	1	1
27	Коммутационная разность привода для привода смесителя по 2 точкам	0...20	°C (K)	1	2
29	Защита от перегрева насосной отопительной зоны 0 не действует 1 действует	0 / 1	-	1	1
Величины тепловой воды					
31	Максимальная требуемая номинальная величина температуры теплой воды (TBWмакс)	8...80	°C	1	60
32	Коммутационная разность теплой воды (SDBW)	0...20	°C (K)	1	5
33	Превышение температуры котла по отношению к требуемой температуре теплой воды (UEBW)	0...30	°C (K)	1	16
35	Приоритет подготовки теплой воды 0 абсолютный 1 переменный 2 никакой (параллельно)	0...2	-	1	1
36	Функция защиты от бактерии легионелла 0 не действует 1 действует	0 / 1	-	1	1
37	Требуемая температура функции «легионелла»	8...95	°C	1	65
41	Постоянное изображение 0 день/время 1 действительная величина температуры котла	0 / 1	-	1	0
Данные адаптации					
42	Посторонние источники тепла(Tf)	-2...+4	°C	0,1	0
43	Чувствительность адаптации 1 (ZAF1)	1...15	-	1	15
44	Чувствительность адаптации 2 (ZAF2)	1...15	-	1	15
Общие данные					
91	Версия программного обеспечения	00.0...99.9	-	1	-

Установка параметров – уровень OEM

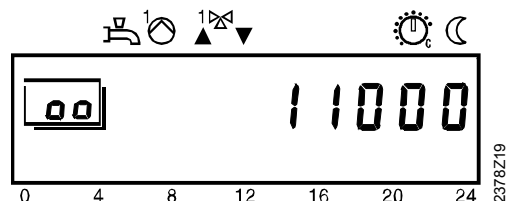
Описание

Специфическая установка параметров и защитных функций для производителей котлов.

Установка

	Кнопка	Описание	Строчка
1		Нажатием кнопки «вверх/вниз». Так Вы попадете прямо в режим «Финальный потребитель».	
2	 9 сек.	Нажмите одновременно на протяжении минимально 9 секунд кнопки выбора строчки. После этого будет изображен специальный показатель для записи CODE.	
3	CODE	Нажмите при помощи кнопок  и  соответствующую комбинацию вступительного CODE. При правильном набрании комбинации при помощи кнопок Вы попадете в режим «OEM». → Неправильный код : В случае неправильного набрания кода регулятор возвращается назад в режим « Специалист по отоплению».	
4		Установите при помощи кнопок выбора строчки соответствующий номер строчки. В предыдущем обзоре параметров все возможности строчек приведены.	
5		Установите требуемую величину при помощи кнопки плюс или минус. Установка будет сохранена, когда Вы покинете режим программирования или перейдете на другую строчку. В предыдущем обзоре параметров все возможности установки отдельных строчек наглядно приведены.	
6		Нажатием любой рабочей кнопки покидаем режим программирования „OEM“. → <i>Примечание:</i> После примерно 8 минут без подтверждения кнопкой регулятор автоматически возвращается на вид режима, установленный в последний раз.	Постоянное изображение

Пример



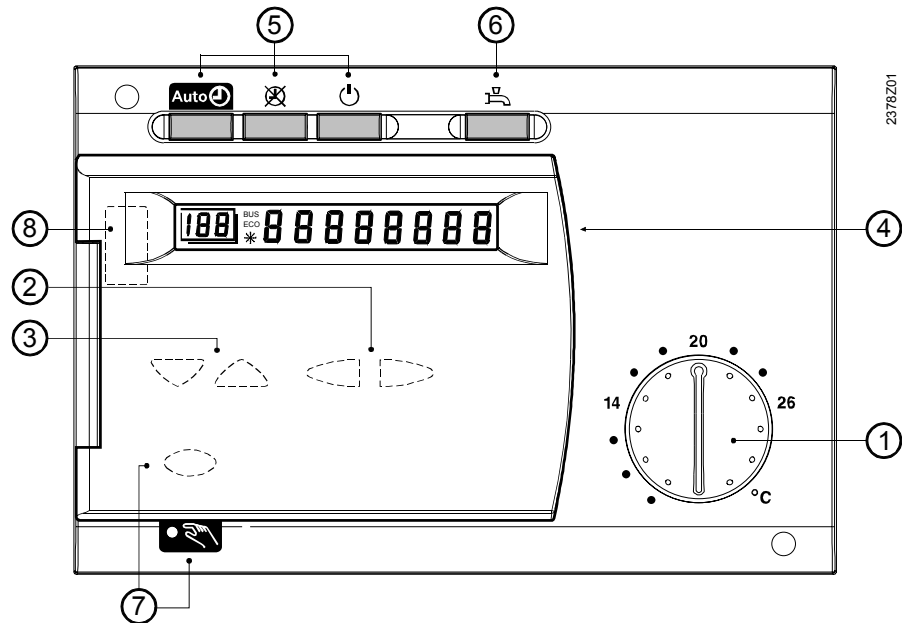
Каждое нажатие на кнопку принимается за вступление CODE. Как подтверждение нажатия кнопки изменится соответствующая позиция в 1 независимо от того, был ли вступительный код набран правильно или нет.

Обслуживание

Введение

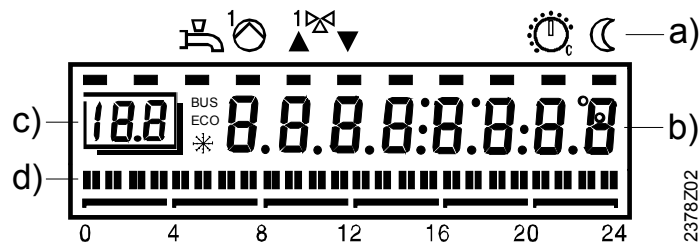
Руководство по эксплуатации хранится в задней стороне крышки регулятора.

Элементы управления



Элемент управления	Функция
① Поворотная кнопка температуры помещения	Установка требуемой температуры помещения
② Кнопка установки параметров	Установка параметров
③ Кнопка выбора строчек	Установка параметров
④ Дисплей	Изображение действительных величин и установок
⑤ Рабочие кнопки для отопительной зоны	Выбор вида режима: автоматический режим постоянный режим выключено
⑥ Рабочая кнопка – подготовка теплой воды	Включение или выключение подготовки теплой воды
⑦ Кнопка управления вручную с световым сигналом	Переключение на управление вручную
⑧ Подключение для PC-Tool	Диагностирование и сервис

Дисплей



- a) Символы – изображение рабочих режимов при помощи черной черточки (курсора) под символом.
- b) Дисплей – величины во время работы регулятора или во время установки.
- c) Строчка программирования во время установки.
- d) Отопительная программа настоящего дня.

Виды режима отопительной системы

Использование

Простой и прямой выбор вида режима отопительной системы.

Описание

Регулирование предлагает 3 разные виды рабочих режимов отопительных систем, которые могут быть прямо набраны согласно требованиям.

Установка



Виды режима отопительной системы можно выбрать при помощи кнопок. Они просто доступны пользователю на передней стороне регулятора.

Воздействия

Вид режима	Описание	Воздействия выбранного вида режима
	Автоматический режим	<ul style="list-style-type: none">• Отопление по программе времени (строчка 5 – 16)• Требуемая температура согласно отопительной программе• Функция защиты действует• Переключение на приборе помещения действует• Автоматическое переключение лето/зима (ECO) и дневное автоматическое ограничение отопления действует
	Постоянный режим	<ul style="list-style-type: none">• Отопление без программы времени• Установка температуры посредством поворотной кнопки• Функции защиты действуют• Переключение на приборе помещения не действует• Переключение лето/зима (ECO) и дневное действует автоматическое ограничение отопления не
	Standby (выключено)	<ul style="list-style-type: none">• Отопление ВЫКЛЮЧЕНО• Температуры согласно защите от замерзания• Функции защиты действуют• Переключение на приборе помещения не действует• Автоматическое переключение лето/зима (ECO) и дневное автоматическое ограничение отопления действует

Световые сигналы

Выбранный вид режима сигнализирован разгоранием светового сигнала кнопки.

Примечание

- Если нажать на кнопку вида режима или на кнопку присутствия на приборе помещения, начнет мигать световой сигнал кнопки «Автоматический режим» на регуляторе.
- Выбор вида режима отопительной системы не имеет влияние на вид режима подготовки теплой воды, за исключением функции «Режим выходных» или при активном телефонном дистанционном выключателе.

Удалено: b

Прибор помещения

Получение температуры помещения:

Информация о температуре помещения передается через PPS регулятора независимо от выбранного вида режима.

Переключение вида режима:

Переключение вида режима на приборе помещения действует только тогда, когда

на регуляторе включен «Автоматический режим»  .

Подготовка теплой воды

Установка



-
- Подготовка теплой воды можно включить или выключить рабочей кнопкой подготовки теплой воды, которая находится на передней стороне регулятора. Подготовка теплой воды не зависит от выбранного вида режима отопительной системы.

Воздействие

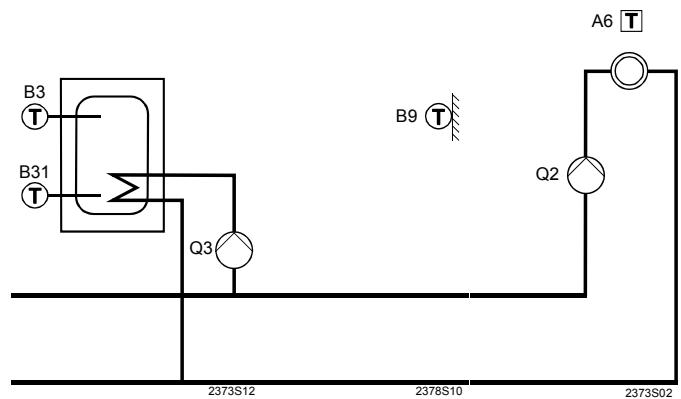
Нажатием рабочей кнопки подготовки теплой воды подготовка теплой воды будет включена или выключена (переключение).

- Подготовка теплой воды **ВЫКЛЮЧЕНА** – световой сигнал кнопки не горит. Подготовка теплой воды **не работает**. Защита от замерзания остается активной.
- Подготовка теплой воды **ВКЛЮЧЕНА** – световой сигнал кнопки горит. Подготовка теплой воды **работает** соответственно установке.

Примеры использования

Тип оборудования RVA66.540 - № 38 и 12

Тип оборудования №38 Регулирование насосной отопительной зоны; подготовка теплой воды с насосом.



Тип оборудования №12 Регулирование насосной отопительной зоны.

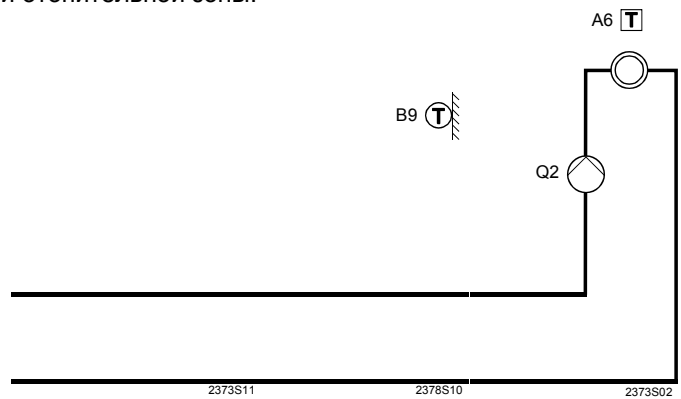
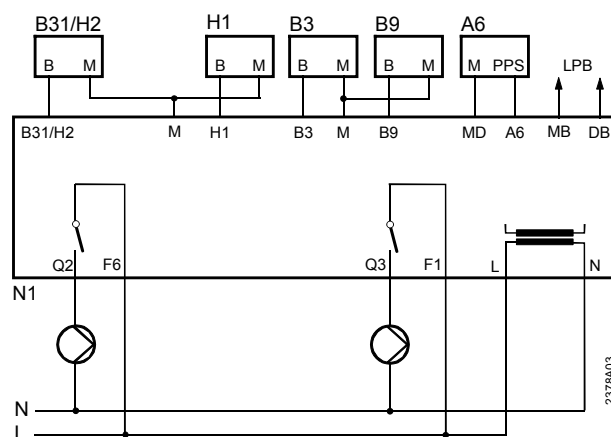


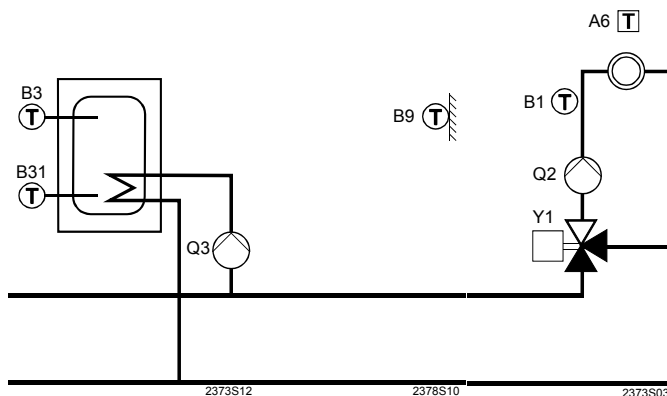
Схема электрического подключения



Тип оборудования RVA66.540 - № 37 и 11

Тип оборудования № 37

Регулирование смесительной отопительной зоны; подготовка теплой воды с насосом.



Тип оборудования №11

Регулирование смесительной отопительной зоны.

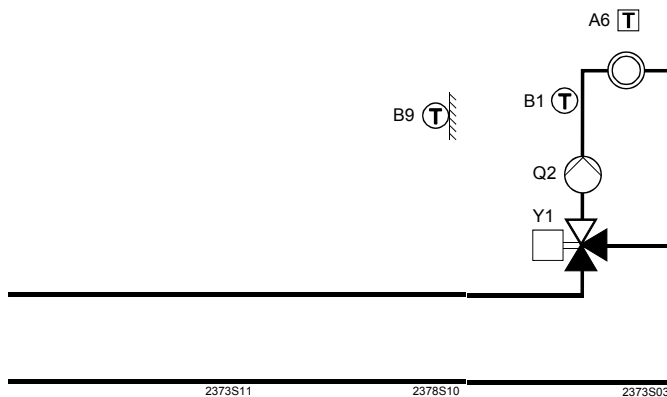
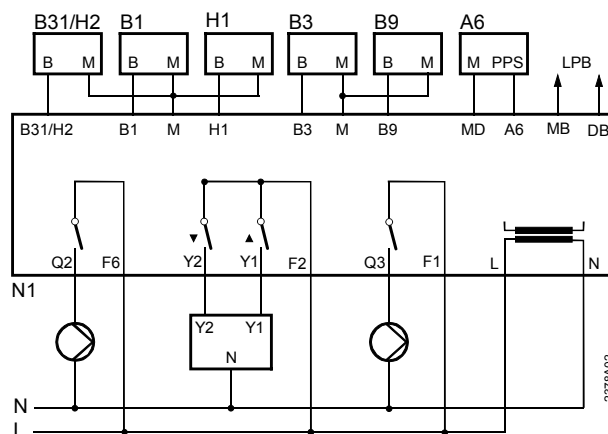


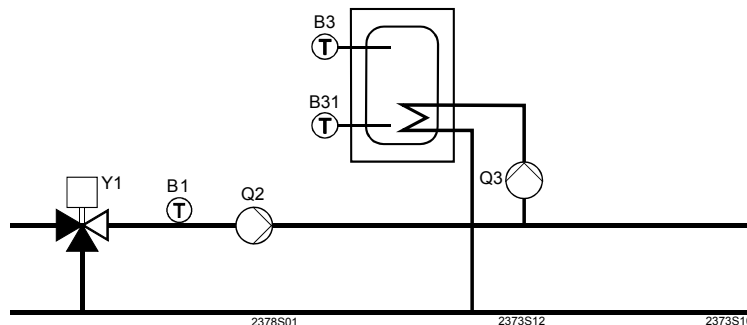
Схема электрического подключения



Тип оборудования RVA66.540 - № 39 и 40

Тип оборудования № 39

Предрегулирование отопительной воды с смесительным клапаном; подготовка теплой воды с насосом.



Тип оборудования № 40

Предрегулирование отопительной воды с смесительным клапаном.

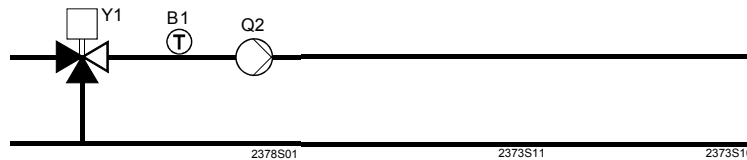
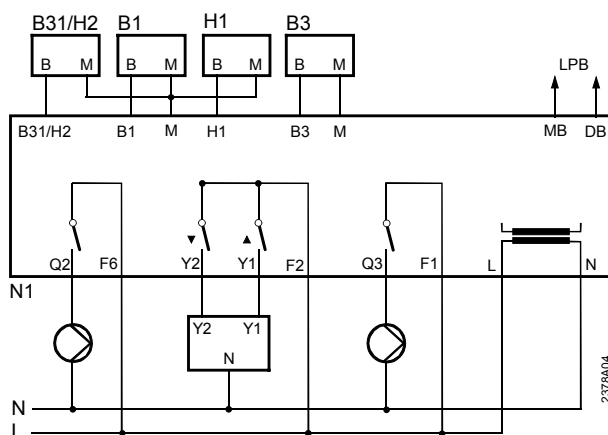


Схема электрического подключения



Тип оборудования RVA66.540 - № 41

Тип оборудования №
41

Подготовка теплой воды с насосом.

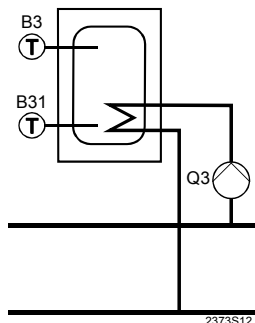
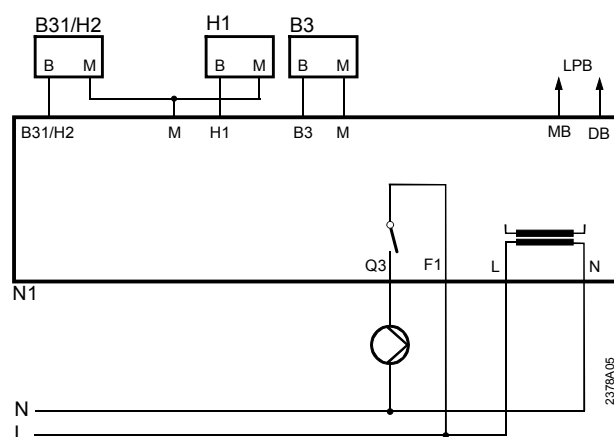


Схема электрического
подключения



Пояснения к отдельным типам оборудования

Малое напряжение

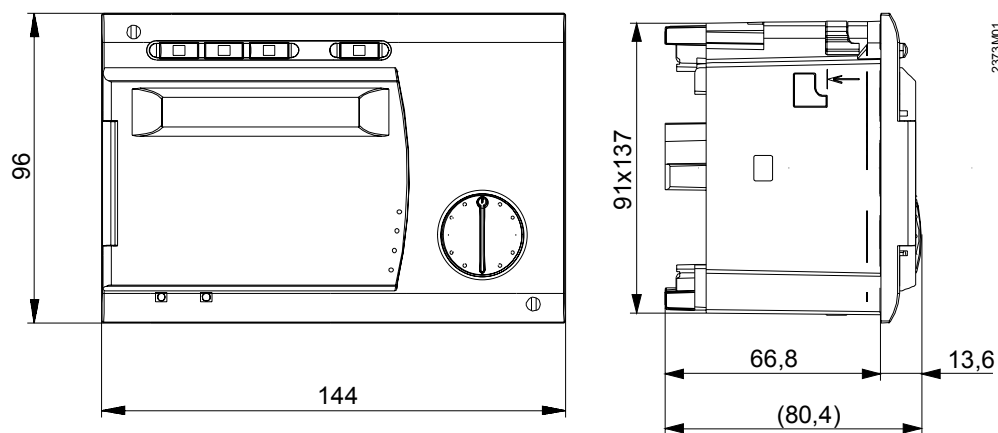
A6	Прибор помещения БУС(PPS)
B1	Датчик температуры отопительной воды на входе в систему
B3	Датчик температуры теплой воды 1 / термостат
B31/H2	Датчик температуры теплой воды 2 / контакт H2
B9	Датчик внешней температуры
DB	Дата Бус (LPB)
H1	Контакт переключения
MB	Ноль Бус (LPB)
MD	Ноль оборудования помещения - БУС (PPS)
M	Ноль для датчиков

Сетевое напряжение

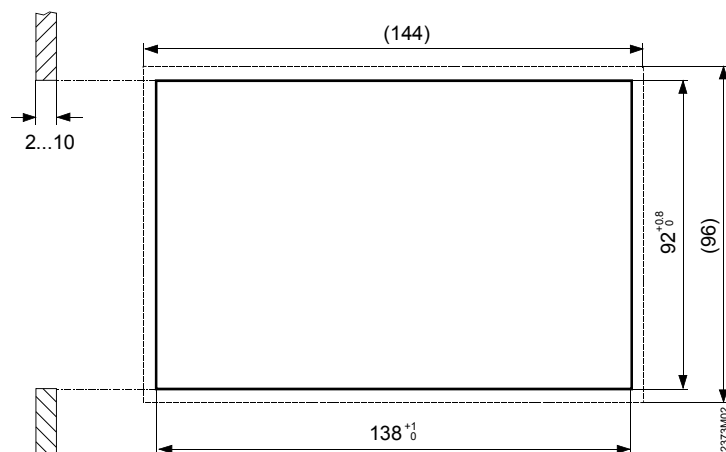
F1	Клемма контакта управления Q3 (фаза)
F2	Клемма контактов управления Y1 и Y2 (фаза)
F6	Клемма контакта управления Q2 (фаза)B
N	Сетевое питание – нулевой провод
Q2	Циркуляционный насос отопительной зона
Q3	Зарядной насос отопительной зоны
Y1	Смесительный клапан “ОТПИРАЕТ”
Y2	Смесительный клапан “ЗАПИРАЕТ”

Размеры

Регулятор



Прорез установки



Сочетание регуляторов

Общий прорез установки при употреблении большего количества регуляторов в ряду один возле другого должен быть рассчитан по следующим данным:

- сумма всех номинальных размеров регуляторов минус коррекция для перекрытия крайних регуляторов дает общий размер прореза установки

Пример

Сочетание	<i>e</i>	Расчет	Прорез
96 и 96	4	96+96-4	188 мм
96 и 144	5	96+144-5	235 мм
144 и 144	6	144+144-6	282 мм

Технические данные

Питание	номинальное напряжение номинальная частота энергопотребление	перем. 230 В ($\pm 10\%$) 50 Гц ($\pm 6\%$) Макс. 7 ВА
Требования	класс изоляции (при требуемой установке) степень защиты (при требуемой установке) электромагнитная устойчивость электромагнитное излучение	II, по EN60730 IP 40, по EN60529 в соответствии с требованиями EN50082-2 в соответствии с требованиями EN50081-1
Климатические условия	при эксплуатации по IEC 721-3-3 температура при хранении по IEC 721-3-1 температура при транспорте по IEC 721-3-2 температура	класс 3K5 0...50°C класс 1K3 -25...70°C класс 2K3 -25...70°C
Механические условия	при эксплуатации по IEC 721-3-3 при хранении по IEC 721-3-1 при транспорте по IEC 721-3-2	класс 3M2 класс 1M2 класс 2M2
Воздействие	по EN60730-1 абзац 11.4	1b
Выходное реле	диапазон напряжения номинальный ток нагрузка по току	перем. 24...230 В 5 мА...2 А ($\cos \phi > 0,6$) макс. 10 А в течение макс. 1 с
Раскладка кабелей - БУС	кабели для PPS провод (телефонный шнур) допустимая длина кабеля	2 x 0,5 мм ² (сменная двухжильная проволока) макс. 50 м
Допустимые длины кабелей к датчикам	$\varnothing 0,6$ мм 1,0 мм ² 1,5 мм ²	макс. 20 м макс. 80 м макс. 120 м
Вводы	датчик внешней температуры датчик теплой воды датчик температуры отопительной воды вспомогательный выключатель Н1 и Н2 (напр. дистанционный телефонный)	NTC (QAC31) или Ni 1000 (QAC21) Ni 1000 Ω при 0°C (QAZ21) Ni 1000 Ω при 0°C (QAD21) подходящий для малого напряжения (позолоченные контакты)
Разное	вес регулятора	примерно 0,6 кг