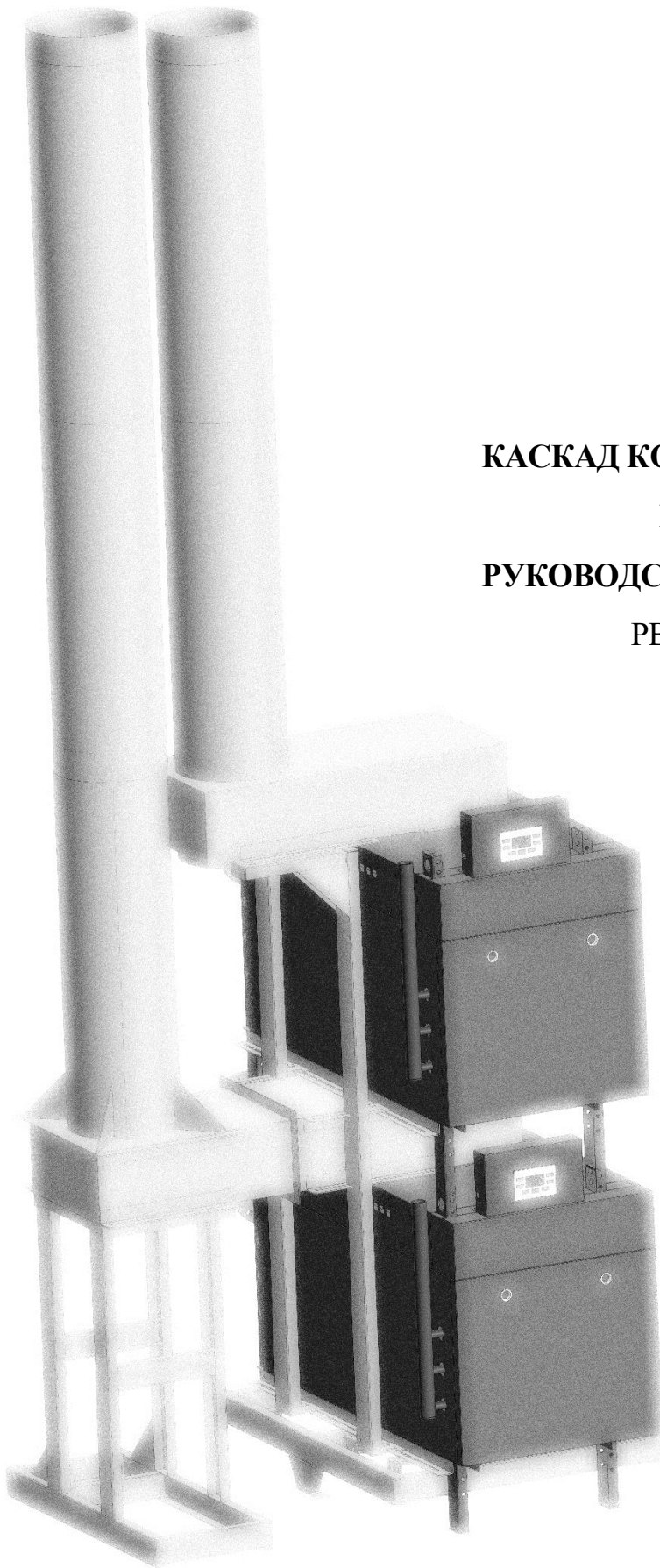


493112



**КАСКАД КОТЛОВ ОТОПИТЕЛЬНЫХ
ВОДОГРЕЙНЫХ
РУКОВОДСТВО ПО ЭКСПЛУАТАЦИИ
РВША.621261.059 РЭ**

ЕАС

ООО «Сигнал-Теплотехника»
413110, Российская Федерация,
Саратовская область,
г. Энгельс, ул. Дальняя, д. 5 «а»

УВАЖАЕМЫЙ ПОКУПАТЕЛЬ!

Наша компания благодарна за ваш выбор. Надеемся, что каскад котлов отопительных водогрейных (далее каскад) нашего производства прослужит долго и надежно, обеспечивая ваш комфорт и даря тепло в холодное время года.

Мы готовы выслушать ваши вопросы, предложения и проконсультировать Вас по бесплатному (на территории РФ) телефону горячей линии:

8 800 444 40 47

Настоящее руководство по эксплуатации содержит описание конструкции, технические характеристики, принцип действия, правила монтажа, обслуживания, свидетельство о приемке, упаковке, хранении, гарантии изготовителя и другие сведения, необходимые для правильной установки и эксплуатации каскада.

Общие положения

- Предприятие-изготовитель оставляет за собой право на внесение изменений в конструкцию каскада, не ухудшающих его работу;
- Вследствие постоянного технического совершенствования возможны незначительные изменения в рисунках, функциональных решениях;
- При покупке каскада проверьте его комплектность и товарный вид. После продажи каскада предприятие-изготовитель не принимает претензий по некомплектности, товарному виду и механическим повреждениям;
- Перед эксплуатацией каскада внимательно ознакомьтесь с правилами и рекомендациями, изложенными в настоящем руководстве;
- Требуйте заполнения торгующей организацией гарантийного талона.

ВНИМАНИЕ! Перед эксплуатацией каскада внимательно ознакомьтесь с правилами и рекомендациями, изложенными в настоящем руководстве.

Неправильно проведенные работы на каскаде, могут послужить причиной опасных для жизни несчастных случаев.

Инструктаж владельца, пуск каскада в работу, обслуживание, устранение неисправностей, ремонт газопроводов производятся эксплуатационной организацией газового хозяйства или организацией, выполняющей ее функции.

Контроль и чистка дымохода, ремонт и наблюдение за системой отопления производятся владельцем каскада.

При выделении газа возможны взрывы, следствием которых могут явиться тяжелейшие травмы.

ПРИ ПОЯВЛЕНИИ ЗАПАХА ГАЗА В ПОМЕЩЕНИИ ЗАКРЫТЬ ГАЗОВЫЙ КРАН НА ГАЗОПРОВОДЕ, ПРОВЕТРИТЬ ПОМЕЩЕНИЕ И ВЫЗВАТЬ АВАРИЙНУЮ СЛУЖБУ ЭКСПЛУАТАЦИОННОЙ ОРГАНИЗАЦИИ, ПРИ ЭТОМ ЗАПРЕЩАЕТСЯ КУРИТЬ, ЗАЖИГАТЬ СПИЧКИ, ПОЛЬЗОВАТЬСЯ ЭЛЕКТРОПРИБОРАМИ!

Продукты сгорания могут стать причиной опасных для жизни отравлений.

При запахе уходящих газов:

- Выключить каскад.
- Проветрить помещение, в котором находится каскад.
- Закрыть двери в жилые помещения.

1. ОПИСАНИЕ И РАБОТА

1.1 Назначение

Каскад котлов предназначен для теплоснабжения жилых помещений, оборудованных системами водяного отопления с рабочим давлением 0,6 МПа.

Вид климатического исполнения УХЛ, категория размещения 4.2 ГОСТ15150-69, значение температуры в помещении, в котором должен устанавливаться котёл, приведено ниже.

Исполнение изделий	Категория изделий	Значение температуры воздуха при эксплуатации, °С			
		Рабочее		Предельное рабочее	
УХЛ	4.2	верхнее	нижнее	верхнее	нижнее
		+35	+10	+40	+1

Пример записи обозначения каскада при заказе:

- С двумя котлами отопительными водогрейными КОВ-150-1-1 общей теплопроизводительностью 300 кВт: Каскад-300 «Сигнал»

Отличительными особенностями нашего каскада являются:

- возможность использования каскада с принудительной циркуляцией теплоносителя и в системах отопления закрытого типа;
- соответствие каскада требованиям ГОСТ Р 53634 и ТР ТС 016/2011 «ТЕХНИЧЕСКИЙ РЕГЛАМЕНТ ТАМОЖЕННОГО СОЮЗА».

1.2 Комплектность

1.2.1 Комплектность каскада приведена в таблице 2.

Таблица 2

Наименование	Количество, шт.	Примечание
Каскад	1	
Руководство по эксплуатации на каскад	1	
Руководство по эксплуатации на котёл	2	
Патрубок дымохода	2	

1.3 Маркировка

1.3.1 Маркировка нанесена на табличках обоих котлов каскада.

1.3.2 Упаковочная тара имеет манипуляционные знаки.

1.4 Упаковка

1.4.1 Руководство по эксплуатации на котёл укладывают в пакет и прикрепляют к горелке, привязав шпагатом к трубе.

1.4.2 Котёл помещают в деревянную упаковку.

1.5 Технические характеристики

1.5.1 Технические данные, основные параметры и характеристики приведены в таблице 1.

Таблица 1

Наименование параметра	Величина показателей		
	КАСКАД-300 «Сигнал»	КАСКАД -400 «Сигнал»	
1. Номинальная теплопроизводительность каскада, $N_{\text{ном}}$, кВт	2x150	2x200	
2. Расход газа при номинальной теплопроизводительности, Q , $\text{м}^3/\text{ч}$	2x17,1	2x22,6	
3. Допускаемые отклонения номинальной теплопроизводительности, %	±5		
4. Напряжение питания, В / частота Гц	220/50		
5. Потребляемая электрическая мощность не более, Вт	160		
6. Расход воды через котел каскада, минимальный (при разности температур воды на входе и выходе котла, $\Delta T = 20^\circ\text{C}$) $\text{м}^3/\text{час}$ / гидравлическое сопротивление, кПа,	9,3 / 4	9,3 / 4	
7. Объем воды, вмещаемый каскадом, V , л.	2x23	2x31	
8. Коэффициент полезного действия, η , %, не менее	91	91	
9. Вид топлива	Природный газ по ГОСТ 5542		
10. Номинальное давление природного газа на входе в каскад, кПа	2	2	
11. Диапазон давлений природного газа, кПа	1 – 5	1 – 5	
12. Рабочее давление воды, $P_{\text{раб}}$, в системе отопления, МПа,	0,2 – 0,6		
13. Диапазон регулирования температуры воды на выходе из каскада, $^\circ\text{C}$	50 – 100		
14. Минимальная температура воды на входе в котел, $^\circ\text{C}$	50		
15. Диапазон разрежения воздуха за котлом каскада/ рекомендуемый, Па	8 – 60 / 10 – 16		
16. Температура продуктов сгорания на выходе из каскада, $^\circ\text{C}$, не менее	110		
17. Объемное содержание окиси углерода в продуктах сгорания, $\text{мг}/\text{м}^3$, не более	119		
18. Объемное содержание оксидов азота продуктах сгорания, $\text{мг}/\text{м}^3$, не более	240		
19. Расход уходящих газов при номинальной теплопроизводительности, $\text{кг}/\text{час}$	2x563	2x744	
20. Коэффициент избытка воздуха, при разрежении за котлом 8 Па	2,5		
21. Присоединительные фланцы патрубков для подвода и отвода воды по ГОСТ 33259-2015	DN 50, PN 10 $\text{кг}/\text{см}^2$ Фланец 50-10-01-2-B-ст 20		
22. Присоединительная резьба штуцера для подвода газа по ГОСТ 6357	G1 1/4-B		
23. Диаметр дымохода котла каскада, A мм	300	300	
24. Габаритные размеры, мм, не более	глубина	1490	1460
	ширина (L, рис.1)	810	803
	высота	2090	2090
25. Объем топки, м^3	2x0,17	2x0,25	
26. Масса, кг, не более	560	680	

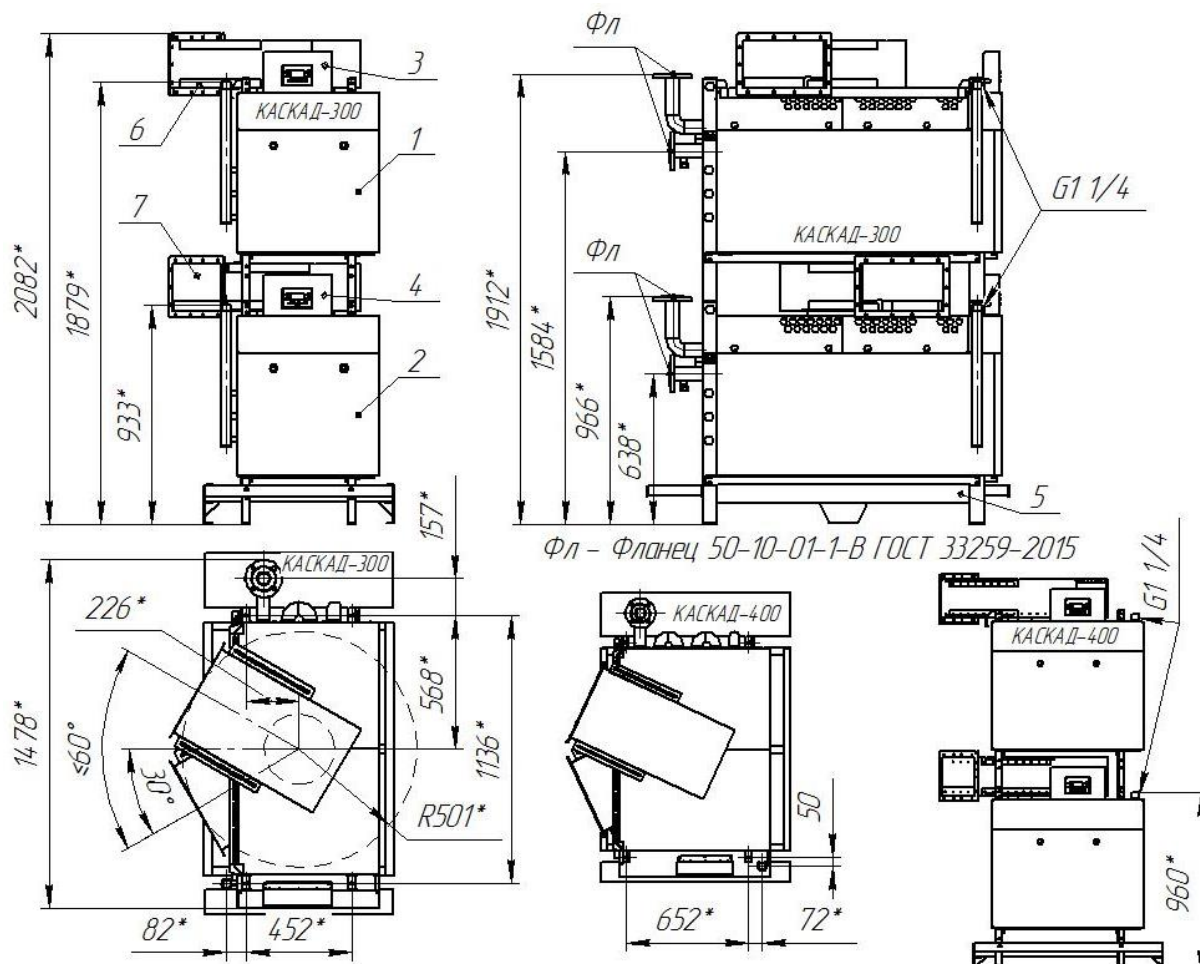
1.6 Устройство и работа каскада

Конструкция каскада и габаритно-монтажная схема представлена на рисунке 1. Монтаж каскада в систему отопления изображена на рисунке 2. Электрическая схема котлов каскада представлена в руководстве по эксплуатации на каждый котел. Схема монтажа дымоходов каскада на рисунке 3.

Каскад состоит из следующих основных узлов: двух котлов отопительных водогрейных, поддона (транспортного), патрубка дымохода в количестве двух штук. Каждый котёл в составе каскада может работать как в единой системе отопления, так и в индивидуальной. У каждого котла каскада имеется свой пульт управления. Устройство и работа котлов описаны в руководстве по эксплуатации на эти котлы входящие в состав поставки.

В связи с тем, что регулировка изделий в заводских условиях производится на установленное на предприятии давление газа, при установке каскада у потребителя может потребоваться дополнительная регулировка газовых клапанов входящих в состав котлов каскада на давление в газовой магистрали, к которой производится подключение.

Регулировка должна производиться специалистами газовой службы либо авторизованного сервисного центра. Необходимость регулировки может быть установлена только этими специалистами!



1 – котёл отопительный водогрейный верхний; 2 - котёл отопительный водогрейный нижний; 3 – пульт управления верхний; 4 – пульт управления нижний; 5 – поддон; 6 – патрубок дымохода верхний; 7 – патрубок дымохода нижний.

Рисунок 1 – Конструкция КАСКАД «Сигнал»

2. ИСПОЛЬЗОВАНИЕ ПО НАЗНАЧЕНИЮ

2.1 Подготовка котла к использованию

2.1.1 Требования и указания по размещению и монтажу каскада

Объём помещения, в котором устанавливается котёл, должен соответствовать СП41-108-2004.

Каскад предназначен для установки в помещении, отдельном от жилых помещений и с соответствующей прямой наружной вентиляцией.

Система вентиляции помещения должна обеспечить трёхкратный обмен воздуха за 1 час.

Расстояние между облицовкой каскада и стенами должно быть не менее: 500 мм сзади, 900 мм справа и 500 мм слева;

700 мм спереди;

Каскад может быть установлен непосредственно на пол. Конструкция пола должна выдержать массу каскада с водой. Пол должен быть из негорючего материала.

В помещении, в котором устанавливается каскад, предусмотреть поступление необходимого количества воздуха для горения и вентиляции через проемы около пола и потолка.

Суммарная площадь отверстий проема выбирается из расчета 1 см² на каждые 225 Вт мощности.

Например, КАСКАД-300 – мощность котла $N_{\text{вв}}$ – 300000 Вт.

Тогда площадь отверстия проема будет:

$$F = \frac{N_{\text{ВВ}}}{225} \text{ см}^2 = \frac{300000}{225} \text{ см}^2 = 1334 \text{ см}^2$$

Перед монтажом и эксплуатацией внимательно ознакомьтесь с правилами и рекомендациями, изложенными в настоящем руководстве.

Подключение котла каскада к газовой магистрали производится согласно руководству по эксплуатации на него. Проверьте герметичность мест соединения обмыливанием.

Запрещается использовать пламя или искру для обнаружения утечки газа. Для этой цели можно использовать только мыльную пену, специально предназначенные жидкие составы или спец. течеискатели.

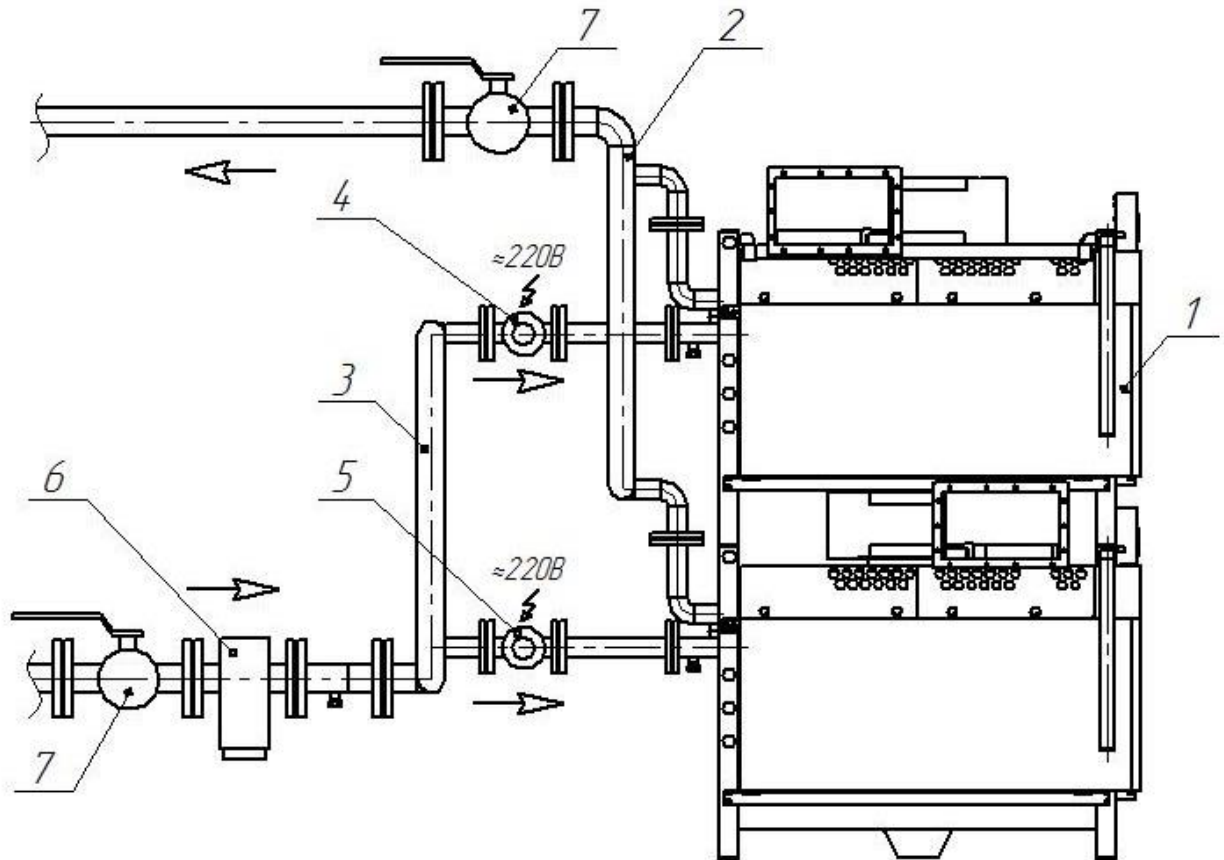
СОЕДИНЕНИЯ КАСКАДА С СИСТЕМОЙ ОТОПЛЕНИЯ И ГАЗОВОЙ МАГИСТРАЛЬЮ ДОЛЖНЫ БЫТЬ РЕЗЬБОВЫМИ ИЛИ ФЛАНЦЕВЫМИ, ПОЗВОЛЯЮЩИМИ ЕГО ОТСОЕДИНЯТЬ.

После подключения котла каскада к системе газоснабжения и заполнения теплоносителем отопительной системы, работники специализированного сервисного центра или местного управления газового хозяйства должны отрегулировать и проверить на срабатывание автоматику безопасности и регулировку температурных режимов.

2.1.2 Требования к системе отопления

2.1.2.1 До начала монтажа и перед эксплуатацией необходимо несколько раз промыть систему отопления.

Вариант схемы монтажа приведена на рисунке 2.



1 – Каскад-300; 2 – коллектор отопительной системы выходной; 3 – коллектор отопительной системы входной; 4 – насос циркуляционный верхнего котла каскада; 5 – насос циркуляционный нижнего котла каскада; 6 – фильтр; 7 – кран водяной.

Рисунок 2 – Монтажная схема подключения КАСКАД «Сигнал» к отопительной системе

Материалы, используемые при монтаже, должны быть очищены от грязи, ржавчины, окалины и т.п.

Материалы, используемые при монтаже (трубы, фитинги, фильтры и др.), должны быть сертифицированы и разрешены к применению.

В системе отопления, горячего водоснабжения могут применяться различные виды труб: медные, стальные, пластиковые с алюминиевой фольгой и т.д.

На вход в котел отопительной обратной воды рекомендуется установить фильтр (шламоборник, грязесборник с сетчатым фильтром) и производить периодическую чистку фильтра.

После окончания монтажа провести гидравлические испытания и устранить возможные протечки.

Во избежание образования накипи на внутренних стенках, которая ухудшает теплообмен и уменьшает КПД, а также коррозии теплообменника котла, заполнять котел и систему отопления в соответствии с требованиями РД 24.031.120-91 питьевой водой по ГОСТ 2874, либо специально подготовленной водой, например дистиллированной.

Проконсультируйтесь с квалифицированными специалистами по химической очистке воды.

Насос циркуляционный должен обеспечивать необходимый расход отопительной воды через теплообменник котла каскада (поз.6 таблица 1).

ВНИМАНИЕ!

НЕ СЛИВАЙТЕ ВОДУ ИЗ КАСКАДА И СИСТЕМЫ ОТОПЛЕНИЯ В НЕОТАПЛИВАЕМЫЙ ПЕРИОД.

Система отопления должна быть оснащена узлом подпитки водой.

2.1.3 Требования к системе дымоудаления

Для обеспечения естественной тяги предъявляются следующие требования к системе дымоудаления:

Высота дымовой трубы должна обеспечивать разрежение (тягу) в топке котла, указанное в таблице 1, быть не менее 4 м от уровня топочной камеры котла для КАСКАД-300 и не менее 6 м для КАСКАД-400 (А рис. 3);

рекомендуется у каждого котла каскада должен быть свой дымоход;

при наличии в строении дымохода соединительной трубы, ее выбирают из условий:

а) горизонтальный участок соединительной трубы должен быть не более чем 2 м, но при этом минимально необходимая высота дымовой трубы увеличивается на длину равную горизонтальному участку;

б) поперечное сечение дымохода должно быть не меньше присоединительной трубы.

Система подачи воздуха и дымоудаления должна соответствовать СП 280.1325800.2016.

Вариант схемы монтажа приведена на рисунке 3.

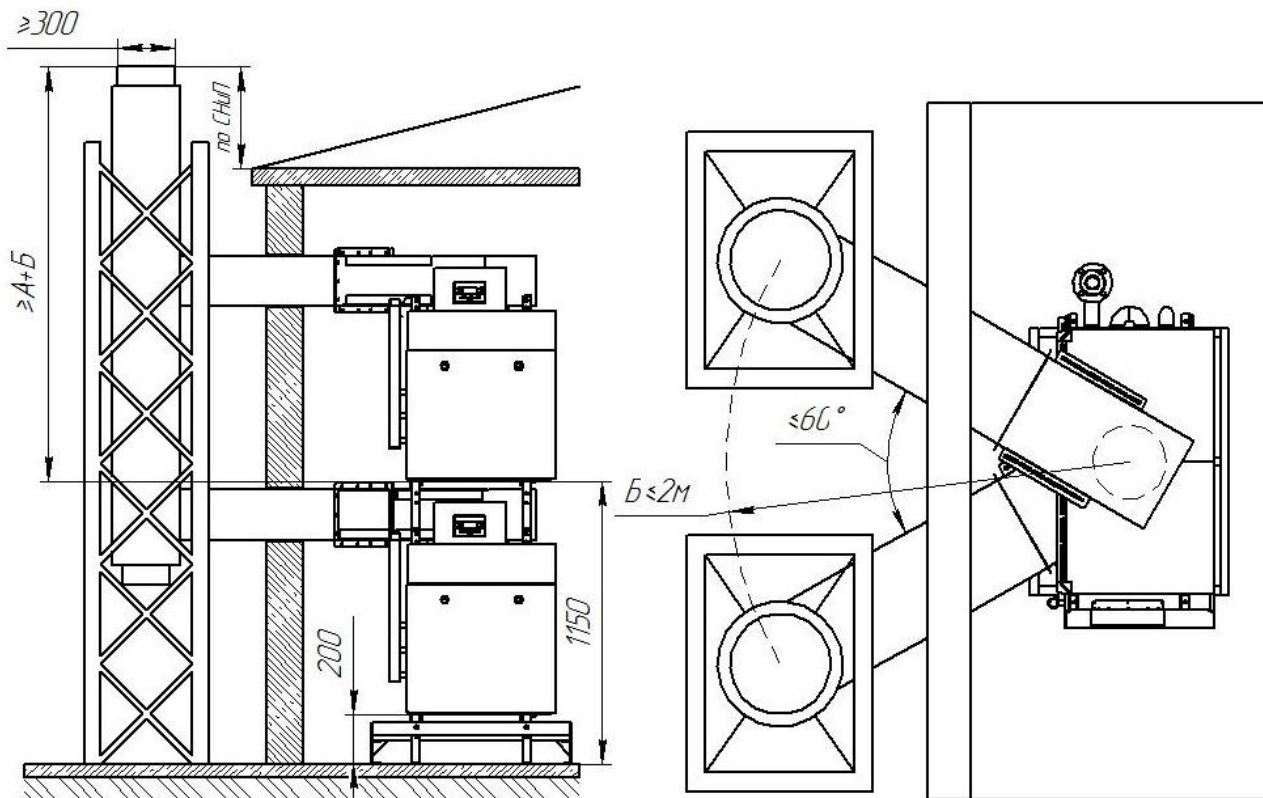


Рисунок 3 – Схема монтажа системы дымоудаления

2.2 Запуск и отключение каскада

Запуск и отключение каскада осуществляется согласно руководству по эксплуатации на каждый котел, входящий в состав каскада.

ВНИМАНИЮ ПОТРЕБИТЕЛЯ!

Гарантийный ремонт каскада будет выполнен только после регистрации факта неисправности.

8 800 444 40 47 (звонок бесплатный).

Срок службы каскада котла – не менее 15 лет с даты производства при условии выполнения требований настоящего руководства.

3. ХРАНЕНИЕ

3.1 Хранение каскада должно осуществляться в упакованном виде в закрытых помещениях. Группа условий хранения 4 (Ж2) по ГОСТ15150 (кроме навесов).

4. ТРАНСПОРТИРОВАНИЕ

4.1 Транспортирование котлов в упакованном виде.

Условия транспортирования по ГОСТ 12.3.009, по группе С, по ГОСТ 23170.

- Каскад транспортируется любым видом транспорта в соответствии с правилами перевозки грузов, действующими на конкретном виде транспорта.

- Каскад транспортируется только в положении, указанном на упаковке. При транспортировке необходимо предусмотреть надежное закрепление каскада от горизонтальных и вертикальных перемещений.

- Каскад не должны подвергаться воздействию атмосферных осадков во время погрузо-разгрузочных работ и транспортирования.

5. УТИЛИЗАЦИЯ

Особых требований к утилизации не предъявляется.

6. СВИДЕТЕЛЬСТВО О ПРИЕМКЕ