

EAC

25.21.12.000

ООО «Сигнал-Теплотехника»

**КОТЕЛ ОТОПИТЕЛЬНЫЙ
ВОДОГРЕЙНЫЙ
КОВ «Сигнал»**

**РУКОВОДСТВО ПО ЭКСПЛУАТАЦИИ
РВША.621261.021 РЭ**

СОДЕРЖАНИЕ

	Стр.
1 Описание и работа	4
1.1 Назначение	4
1.2 Комплектность	5
1.3 Маркировка	5
1.4 Упаковка	5
1.5 Технические характеристики	5
1.6 Устройство и работа котла	8
2 Использование по назначению	23
2.1 Подготовка котла к использованию	23
2.1.1 Меры безопасности	23
2.1.2 Объем и последовательность внешнего осмотра котла	24
2.1.3 Требование и указание по размещению и монтажу котла	24
2.1.4 Требования к системе отопления	26
2.1.5 Требования к системе дымоудаления	28
2.1.6 Установка изделия и подготовка к работе	29
2.2 Запуск котла	30
2.3 Отключение котла	32
2.4 Возможные неисправности и методы их устранения	33
2.5 Виды и периодичность технического обслуживания	35
3 ХРАНЕНИЕ	37
4 ТРАНСПОРТИРОВАНИЕ	37
5 УТИЛИЗАЦИЯ	37
6 ГАРАНТИИ ИЗГОТОВИТЕЛЯ	37
7 СВИДЕТЕЛЬСТВО О ПРИЕМКЕ	41
8 КОНТРОЛЬНЫЙ ТАЛОН НА УСТАНОВКУ КОТЛА ОТРЫВНОЙ ТАЛОН «Я РЕКОМЕНДУЮ СИГНАЛ»	42
9 ГАРАНТИЙНЫЙ ТАЛОН	43
10 УЧЕТ ПРОВЕДЕНИЯ ЕЖЕГОДНОГО СЕРВИСНОГО ОБСЛУЖИВАНИЯ	45
11 УЧЕТ ПРОВЕДЕНИЯ ТЕХНИЧЕСКОГО ОСВИДЕТЕЛЬСТВОВАНИЯ	46
Приложение А ПЕРЕЧЕНЬ ОРГАНИЗАЦИЙ ПРОИЗВОДЯЩИХ РЕМОНТ ПО ГАРАНТИИ	47

УВАЖАЕМЫЙ ПОКУПАТЕЛЬ!

Наша компания благодарна за ваш выбор. Надеемся, что котел нашего производства прослужит долго и надежно, обеспечивая ваш комфорт и даря тепло в холодное время года.

Мы готовы выслушать ваши вопросы, предложения и проконсультировать Вас по телефону горячей линии на территории РФ:

8-800-444 4047

Настоящее руководство по эксплуатации содержит описание конструкции, технические характеристики, принцип действия, правила монтажа, обслуживания, свидетельство о приемке, упаковке, хранении, гарантии изготовителя и другие сведения, необходимые для правильной установки и эксплуатации котла отопительного водогрейного КОВ- «Сигнал» и его модификации, (далее котел).

Предприятие-изготовитель оставляет за собой право на внесение изменений в конструкцию котла, не ухудшающих его работу.

Вследствие постоянного технического совершенствования возможны незначительные изменения в рисунках, функциональных решениях.

При покупке котла проверьте его комплектность и товарный вид. После продажи котла предприятие-изготовитель не принимает претензий по некомплектности, товарному виду и механическим повреждениям.

Перед эксплуатацией котла внимательно ознакомьтесь с правилами и рекомендациями, изложенными в настоящем руководстве.

Требуйте заполнения торгующей организацией гарантийного талона.

ВНИМАНИЕ! Перед эксплуатацией котла внимательно ознакомьтесь с правилами и рекомендациями, изложенными в настоящем руководстве.



Неправильно проведенные работы на котле, могут послужить причиной опасных для жизни несчастных случаев.

Инструктаж владельца, пуск котла в работу, обслуживание, устранение неисправностей, ремонт газопроводов производятся эксплуатационной организацией газового хозяйства или организацией, выполняющей ее функции.

Контроль и чистка дымохода, ремонт и наблюдение за системой отопления производятся владельцем котла.



При утечке газа возможны взрывы, следствием которых могут явиться тяжелейшие травмы.

ПРИ ПОЯВЛЕНИИ ЗАПАХА ГАЗА В ПОМЕЩЕНИИ ЗАКРЫТЬ ГАЗОВЫЙ КРАН НА ГАЗОПРОВОДЕ, ПРОВЕТРИТЬ ПОМЕЩЕНИЕ И ВЫЗВАТЬ АВАРИЙНУЮ СЛУЖБУ ЭКСПЛУАТАЦИОННОЙ ОРГАНИЗАЦИИ, ПРИ ЭТОМ ЗАПРЕЩАЕТСЯ КУРИТЬ, ЗАЖИГАТЬ СПИЧКИ, ПОЛЬЗОВАТЬСЯ ЭЛЕКТРОПРИБОРАМИ!



Продукты сгорания могут стать причиной опасных для жизни отравлений.

При запахе продуктов сгорания:

- Выключить котёл.
- Проветрить помещение, в котором находится котёл.
- Закрыть двери в жилые помещения

1 ОПИСАНИЕ И РАБОТА

1.1 Назначение

Отопительные водогрейные котлы центрального отопления на газообразном топливе КОВ «Сигнал», со стальными теплообменниками, оборудованные атмосферными горелками, номинальной теплопроизводительностью до 500 кВт, с рабочим давлением воды до 0,6 МПа и максимальной температурой воды на выходе из котла до 105°C (далее – котлы), предназначены для теплоснабжения индивидуальных жилых домов и зданий производственного и коммунально-бытового назначения, оборудованных системами водяного отопления с принудительной циркуляцией воды.

Котлы КОВ «Сигнал» соответствуют котлам типа В по ГОСТ 53634-2009, классу Ш по ГОСТ 30735-2001.

Котлы оборудованы для работы на природном газе по ГОСТ 5542.

Климатическое исполнение котлов – УХЛ, категория размещения 4.2 по ГОСТ 15150-69, значение температуры в помещении, в котором должен устанавливаться котел, приведено ниже.

Исполнение изделий	Категория изделий	Значение температуры воздуха при эксплуатации, °С			
		Рабочее		Предельное рабочее	
		верхнее	нижнее	верхнее	нижнее
УХЛ	4.2	+35	+10	+40	+1

Структура условного обозначения котла:

КОВ-__-__-__ «Сигнал»

1 2 3 4 5

1 – КОВ, обозначение - Котёл Отопительный Водогрейный;

2 – Номинальная тепловая мощность (кВт);

3 – обозначение типа блока клапанов: 0 – VS820A, 1 – «sit» или ВН «Термобрест»; 2 – VR или VQ «Honeywell»;

4 – обозначение блока управления: 0 – отсутствует, 1 – «GBCU-33»,

2 – «КАБК-300»;

5 – Товарный знак.

Пример условного обозначения котла при заказе:

- тепловой мощностью до 200 кВт, блоком клапанов VR432, блоком управления газовым котлом GBCU-33:

КОВ-200-2-1 «Сигнал», РВША.621261.021 ТУ.

Котлы оборудованы атмосферными горелками, которые комплектуются блоками клапанов «sit», VS, VR, VQ «Honeywell», ВН «Термобрест» и другими, а также блоками управления котлом «GBCU-33», «КАБК-300»; и другими.

Котлы соответствуют требованиям Технических регламентов Таможенного союза ТР ТС 016/2011 «О безопасности аппаратов, работающих на газообразном топливе», ТР ТС 004/2011, ТР ТС 020/2011, требованиям ГОСТ Р 53634-2009, Р.р. 4-6; 8, ГОСТ 30735-2001 Р.р. 4-8, СТБ EN 656-2012 Р.р. 4-8, РВША.621261.011 ТУ.

1.2 Комплектность

1.2.1 В комплект котла входят:

- котел КОВ-___-_- «СИГНАЛ»;
- руководство по эксплуатации.

1.3 Маркировка

1.3.1 Маркировка котла нанесена на табличке котла.

1.3.2 Упаковочная тара имеет манипуляционные знаки.

1.4 Упаковка

1.4.1 Руководство по эксплуатации на котел укладывают в пакет и прикрепляют к горелке, привязав шпагатом к трубе.

1.4.2 Котел установлен на деревянном поддоне и обмотан стрейч-пленкой.

1.5 Технические характеристики

1.5.1 Технические данные, основные параметры и характеристики приведены в таблице 1.

Таблица 1

Наименование параметра	Величина показателей		
	КОВ-80 СТ1с	КОВ-100 СТ1с	КОВ-150-0-0* КОВ-150-1-1 КОВ-150-1-2 КОВ-150-2-1 КОВ-150-2-2 «Сигнал»
1. Номинальная теплопроизводительность котла, $N_{ном}$, кВт	80	98	150
2. Расход газа при номинальной теплопроизводительности, Q , $нм^3/ч$	9,7	11,9	17,1
3. Допускаемые отклонения номинальной теплопроизводительности, %	±5		
4. Напряжение питания, В / частота Гц	220/50 ¹		
5. Потребляемая электрическая мощность не более, Вт	80 ¹		
6. Расход воды через котёл, минимальный $м^3/час$ / гидравлическое сопротивление, кПа,	5 / 1	6,2 / 1	9,3 / 4
7. Объем воды, вмещаемый котлом, V , л.	107	107	23
8. Коэффициент полезного действия, η , %, не менее	89	89	90
9. Вид топлива	Природный газ по ГОСТ 5542-87		
10. Номинальное давление природного газа на входе в котел, кПа	1,5	1,5	2
11. Диапазон давлений природного газа, кПа	1 – 5	1 – 5	1 – 5
12. Рабочее давление воды, $P_{раб}$, в системе отопления, МПа	0,2 – 0,6		
13. Диапазон регулирования температуры воды на выходе из котла, °С	45 – 95		
14. Минимальная температура воды на входе в котел, °С	45		
15. Диапазон разрежения воздуха за котлом/ рекомендуемый, Па	8 – 60 / 10 – 16		
16. Температура продуктов сгорания на выходе из котла, °С, не менее	110		
17. Объемное содержание окиси углерода в продуктах сгорания, $мг/м^3$, не более	119		
18. Объемное содержание оксидов азота в продуктах сгорания, $мг/м^3$, не более	240		
19. Расход уходящих газов при номинальной теплопроизводительности, $кг/час$	300	374	563
20. Коэффициент избытка воздуха, при разрежении за котлом 8 Па	2,5		
21. Присоединительные размеры патрубков для подвода и отвода воды по ГОСТ 33259-2015, ГОСТ 6357-81	G2-B		Фланец 50-10-01-2-B-ст 20
22. Присоединительная резьба штуцера для подвода газа по ГОСТ 6357-81	G1-B	G1-B	G1 1/4-B
23. Диаметр дымохода, A мм	220	220	300
24. Габаритные размеры, мм, не более	Глубина (L, рис.1)	812	1480
	Ширина (Б, рис.1)	683	660*/603
	Высота (В, рис.1)	1256	1030
25. Объем топки, $м^3$	0,08	0,08	0,17
26. Масса, кг, не более	215	230	280

¹ Для котлов энергонезависимых с блоком клапанов 0 данный параметр отсутствует.

Продолжение таблицы 1

Наименование параметра	Величина показателей		
	КОВ-200-1-1 КОВ-200-1-2 КОВ-200-2-1 КОВ-200-2-2 «Сигнал»	КОВ-250-1-1 КОВ-250-1-2 КОВ-250-2-1 КОВ-250-2-2 «Сигнал»	КОВ-300-1-1 КОВ-300-1-2 КОВ-300-2-1 КОВ-300-2-2 «Сигнал»
1. Номинальная теплопроизводительность котла, $N_{\text{ном}}$, кВт	200	250	300
2. Расход газа при номинальной теплопроизводительности, Q , $\text{нм}^3/\text{ч}$	22,6	28,8	33,9
3. Допускаемые отклонения номинальной теплопроизводительности, %	±5		
4. Напряжение питания, В / частота Гц	220/50		
5. Потребляемая электрическая мощность не более, Вт	80		
6. Расход воды через котёл, минимальный (при разности температур воды на входе и выходе котла, $\Delta T = 20^\circ\text{C}$) $\text{м}^3/\text{час}$ / гидравлическое сопротивление, кПа,	9,3 / 4	11,8 / 6,25	14 / 9
7. Объем воды, вмещаемый котлом, V , л.	31	36	42
8. Коэффициент полезного действия, η , %, не менее	91	91	91
9. Вид топлива	Природный газ по ГОСТ 5542-87		
10. Номинальное давление природного газа на входе в котел, кПа	2	2	2
11. Диапазон давлений природного газа, кПа	1 – 5	1 – 5	1 – 5
12. Рабочее давление воды, $P_{\text{раб}}$, в системе отопления, МПа	0,2 – 0,6		
13. Диапазон регулирования температуры воды на выходе из котла, $^\circ\text{C}$	50 – 100		
14. Минимальная температура воды на входе в котел, $^\circ\text{C}$	50		
15. Диапазон разрежения воздуха за котлом/ рекомендуемый, Па	8 – 60 / 10 – 16		
16. Температура продуктов сгорания на выходе из котла, $^\circ\text{C}$, не менее	110		
17. Объемное содержание окиси углерода в продуктах сгорания, $\text{мг}/\text{м}^3$, не более	119		
18. Объемное содержание оксидов азота продуктах сгорания, $\text{мг}/\text{м}^3$, не более	240		
19. Расход уходящих газов при номинальной теплопроизводительности, $\text{кг}/\text{час}$	744	949	1117
20. Коэффициент избытка воздуха, при разрежении за котлом 8 Па	2,5		2,5
21. Присоединительные фланцы патрубков для подвода и отвода воды по ГОСТ 33259-2015	DN 50, PN 10 $\text{кг}/\text{см}^2$ Фланец 50-10-01-2-В-ст 20		
22. Присоединительная резьба штуцера для подвода газа по ГОСТ 6357-81	G1 1/4-В	G2-В	G2-В
23. Диаметр дымохода, А мм	300	350	350
24. Габаритные размеры, мм, не более	Глубина (L, рис.1)	1480	1480
	Ширина (Б, рис.1)	803	1003
	Высота (В, рис.1)	1030	1190
25. Объем топки, м^3	0,25	0,33	0,37
26. Масса, кг, не более	340	380	415

1.6 Устройство и работа котла

1.6.1 Устройство и работа энергонезависимого котла КОВ-150-0-0 «Сигнал».

Конструкция котла и габаритно-монтажная схема представлена на рисунке 1а. Электрическая схема представлена на рисунке 2а. Монтаж котла в систему отопления на рисунке 5.

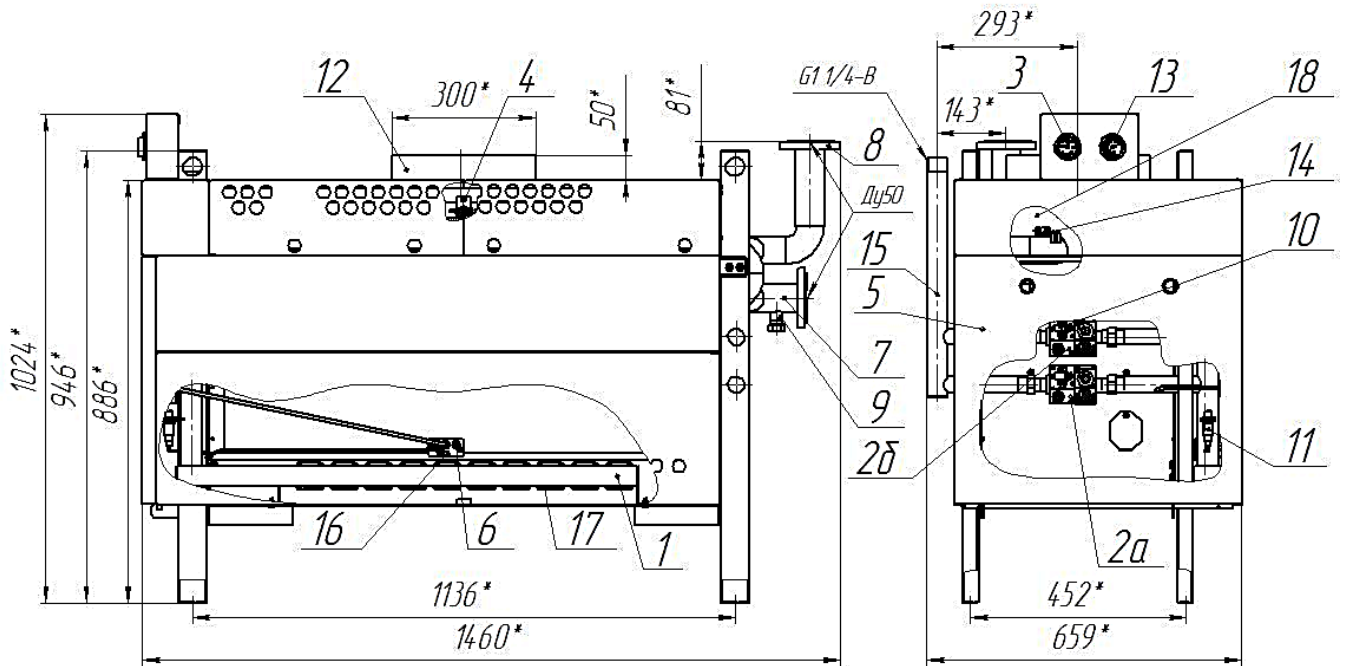
Схема монтажа дымохода на рисунке 6.

Ручка блока автоматического регулирования газа - VS820A на рисунке 7.

Котел состоит из следующих основных узлов: теплообменника, горелки, датчиков безопасности по тяге и по предельной температуре. Термогенераторы, находящиеся в пламени запальной горелки вырабатывают термо-ЭДС, которая подается на обмотки электромагнитов входного и управляющего клапанов блоков автоматического регулирования газа 2а, 2б рисунок 1а. Управляющие клапаны блоков автоматического регулирования газа 2а и 2б управляются регулятором температуры 13, рисунок 1а. Электромагниты удерживают клапаны в открытом положении – газ поступает на запальную и основную горелку, входящие в состав газогорелочного устройства. На шкале регулятора температуры 13 задается величина температуры воды. При достижении заданной температуры воды блоки автоматического регулирования газа закрывают, а при снижении температуры открывают поступление газа на основные горелочные трубы, таким образом, регулируя теплопроизводительность котла. Датчик безопасности по тяге 4 или датчик безопасности по предельной температуре 14 разрывают цепь питания электромагнитов входных клапанов при нарушении тяги в топке или нагреве выходящей воды свыше 105°С соответственно, входные клапаны перекрывают проход газа на основные и запальную горелки, горелки гаснут. Термогенератор остывает и прекращает вырабатывать ЭДС. Розжиг горелки производится вручную после устранения причин, вызвавших прекращение тяги в топке или перегрев выходящей воды.

В связи с тем, что регулировка изделий в заводских условиях производится на установленное на предприятии давление газа, при установке котла у потребителя может потребоваться дополнительная регулировка газового клапана на давление в газовой магистрали, к которой производится подключение.

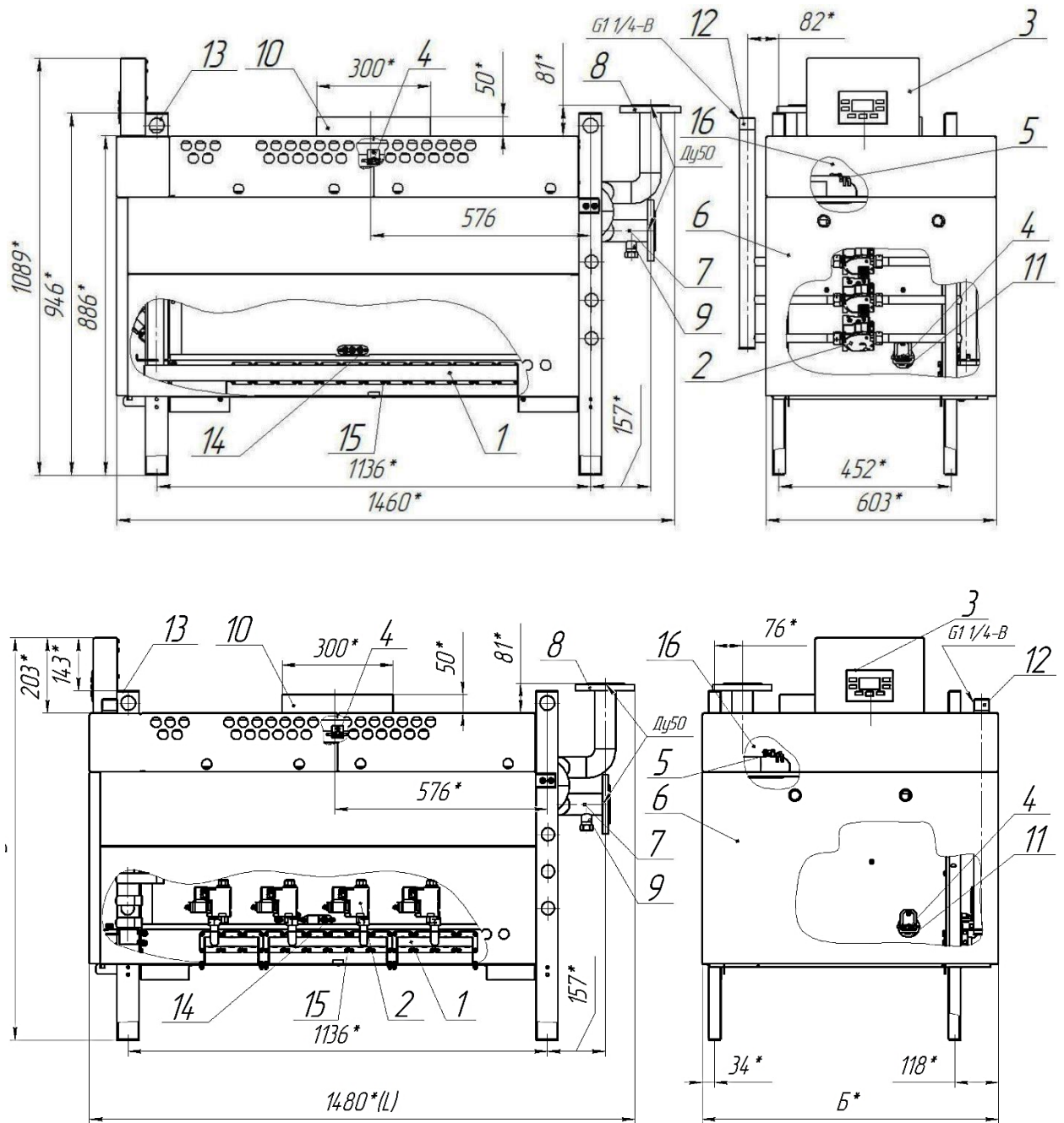
Инструкция по настройке клапанов предоставляется по запросу специалистов газовой службы либо авторизированной сервисной службы.



1 - Газогорелочное устройство, 2а - блок автоматического регулирования №1, 2б - блок автоматического регулирования №2, 3 - индикатор температуры воды, 4 - датчик безопасности по тяге, 5 - дверца съемная, 6 - термогенератор, 7 - патрубок подсоединения входящей отопительной воды, 8 - патрубок под-соединения выходящей отопительной воды, 9 - штуцер слива воды и подключения сбросного предохранительного клапана, 10 - ручка блока регулятора, 11 - кнопка пьезорозжига, 12 - патрубок подсоединения дымохода, 13 - терморегулятор блока автоматического регулирования, 14 - датчик безопасности по предельной температуре, 15 - патрубок для подвода газа, 16 - запальная горелка, 17 - трубчатая горелка, 18 - тягостабилизатор.

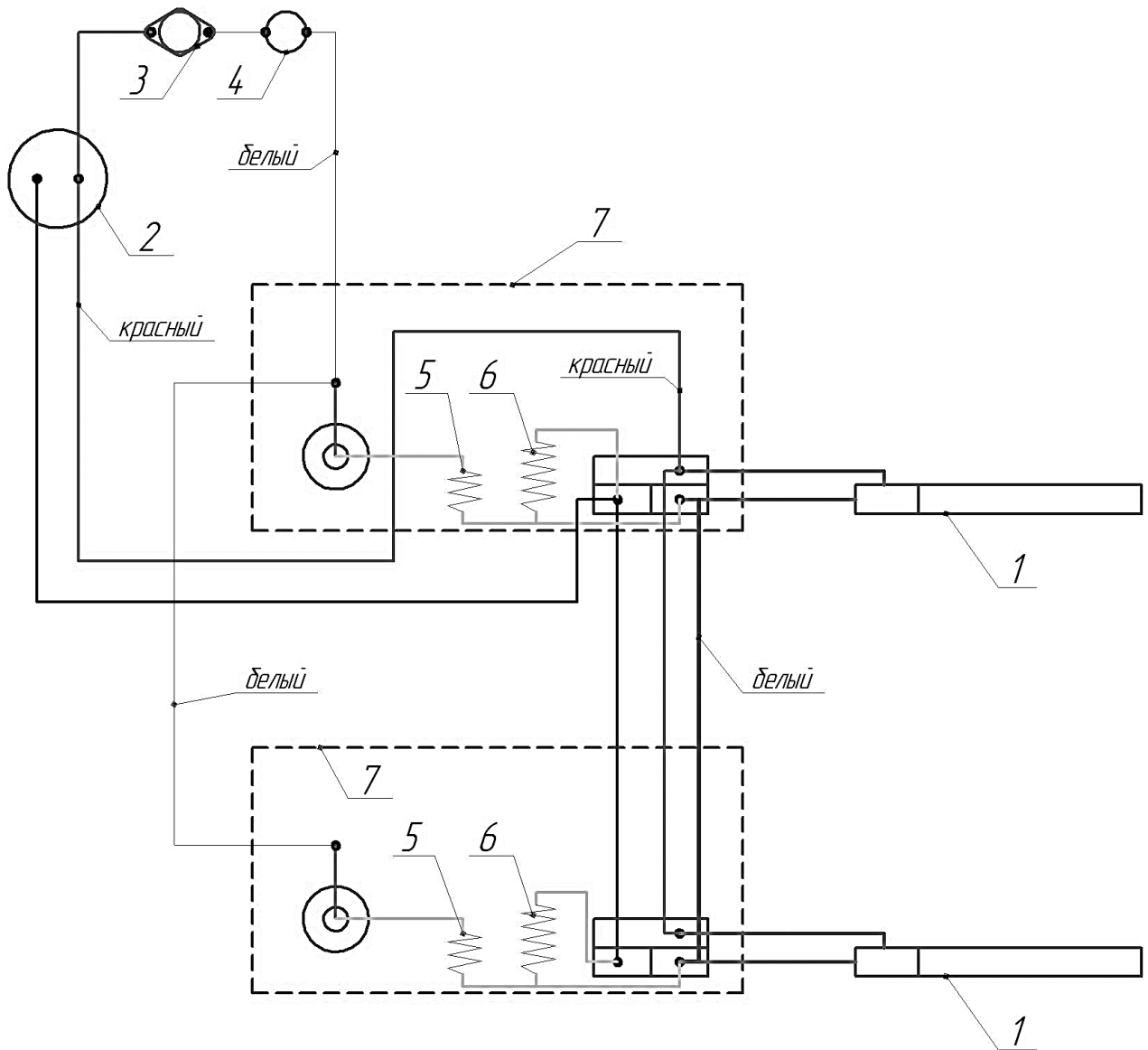
Рисунок 1а – Конструкция котла КОВ-150-0-0 «Сигнал»

Панель правой стенки и теплоизоляция не показаны



1 – Газораспределитель, 2 – блок автоматического регулирования, 3 - энергозависимый блок автоматики и безопасности, 4 - датчик безопасности по тяге, 5 - датчик безопасности по предельной температуре, 6 - дверца съемная, 7 – фланец подсоединения входящей отопительной воды, 8 - патрубок подсоединения выходящей отопительной воды, 9 – штуцер слива воды и подключения сбросного предохранительного клапана, 10 - патрубок подсоединения дымохода, 11 – смотровое окно, 12 – патрубок для подвода газа, 13 – петли для транспортирования, 14 – запальная горелка, 15 – трубчатая горелка, 16 – тягостабилизатор.

Рисунок 16 – Конструкция котлов КОВ-150-1-1 «Сигнал» (рис. сверху) и КОВ-200...300-1-1 «Сигнал» (рис. снизу)



- 1 - Термогенератор
- 2 - Терморегулятор;
- 3 - ТК-24 - датчик безопасности по предельной температуре;
- 4 - ДБТ - датчик безопасности по тяге;
- 5 - Катушка основного клапана (предохранительного);
- 6 - Катушка управляющего клапана;
- 7 - VS820A - блок автоматического регулирования газа;

Рисунок 2 – Схема электрическая котла КОВ-150-0-0

1.6.2 Устройство и работа энергозависимых котлов КОВ- «Сигнал»

Энергозависимые котлы оснащаются электронным программно-аппаратным комплексом управления котлом.

Программно-аппаратный комплекс предназначен для управления работой газового котла в системах отопления помещений (ОВ) и нагрева воды (ГВС) по СП 60.13330.2012/ СНиП 41-01-2003.

Программно-аппаратный комплекс представляет собой устройство открытого исполнения, к которому подключаются все датчики, защитные аппараты и исполнительные механизмы.

Обеспечиваемые режимы работы котла – горячее водоснабжение, отопление, розжига горелки, а также аварийный. Программно-аппаратный комплекс предусматривает возможность работы при наличии бойлера косвенного нагрева и без него.

Плата управления выполняется на жесткой фольгированной стеклотекстолитовой основе толщиной не менее 1,5 мм, с установленными на ней электрически соединёнными радиокомпонентами. Внешняя нагрузка от штатных устройств подключается через разъёмы.

Конструкция Платы управления обеспечивает надежность и безопасность её эксплуатации в течение установленного срока службы и предусматривает возможность проведения технического осмотра, очистки, ремонта и эксплуатационного контроля.

Эксплуатационные характеристики Программно-аппаратного комплекса приведены в таблице 2.

Котел состоит из следующих основных узлов: теплообменника, горелки, программно-аппаратного комплекса. Программно-аппаратный комплекс состоит из электронной платы управления с дисплеем, системы безопасности, обеспечивающей защиту котла при перегреве, отсутствии тяги и при прекращении подачи газа, электродов розжига и контроля пламени.

Таблица 2

Наименование параметра	Норма
Внешний вид, качество монтажа	в соответствии с монтажной схемой и образцами-эталоном; наличие дефектов не допускается
Род тока	переменный
Номинальное напряжение питания, В	220 (однофазное)
Частота тока, Гц	50
Допустимые отклонения питающего напряжения, В	180...240
Нормы качества электрической сети	по ГОСТ 32144-2013
Допустимая категория перенапряжения	II
Количество одновременно контролируемых датчиков, счетчиков, устройств	7 датчиков, 8 исполнительных устройств
Потребляемая электрическая мощность, Вт	6 / 10 Ватт
Диапазоны регулирования режимов работы	от 30 до 80 градусов
Количество каналов (входных, выходных)	9 входных, 8 выходных
Масса в сборе, г	до 460
Габаритные размеры по длине и ширине, мм (две платы)	190×105/ 117×105
Максимально потребляемый ток периферийными устройствами, А, не более	10
Минимальное время опроса входных устройств, с	0,3
Скорость передачи данных, не ниже	1 группа по ГОСТ 26.205-88
Достоверность передачи информации	1 категория по ГОСТ 26.205
Объём энергонезависимой памяти, Гб	0,000064
Объём оперативной памяти, Мб	0,008
Степень защиты	IP00 по ГОСТ 14254-2015
Интерфейсы передачи данных и требования к подключаемым периферийным устройствам RS 485	по ГОСТ Р 51840-2001
Электромагнитная совместимость	по ГОСТ 30804.4.2-2013, ГОСТ 30805.22-2013, ГОСТ CISPR 24-2013, ГОСТ 30804.3.3-2013 и ГОСТ30804.3.2-2013
Нормы технологичности	по ГОСТ 14.201-83, ГОСТ 24444-87
Время непрерывной работы, ч	24 круглосуточно
Подключаемые датчики и газовые клапана	
Клапан SIT 845 SIGMA, Ток. мА	200
Расходомер подачи DHW 12В ток. мА, или Реле Расхода 5В ток мА	5 /1
Датчики температуры NTC 10К (рабочий диапазон), °С	-5... +100
Датчики температуры наружной NTC 10К (рабочий диапазон), °С	-40...+ 50
Комнатный термостат 12В ток, мА	1
Напряжение розжига, кВ	15
Ток ионизации, мА	1

Таблица 3 Регистры протокола MODBUS RTU.

Адрес (dec)	Описание	
1	Измеренная температура контура отопления.	
2	Измеренная температура ГВС.	
3	Измеренная температура внешнего датчика.	
6	Регистр состояния: бит 0 – лето/зима (0 – лето, 1 – зима); бит 1 – КО/ГВС (0 – КО, 1 – ГВС); бит 4 – флаг функции СТАРТ; бит 5 – флаг функции ТЕСТ; бит 6 – флаг ручной блокировки; бит 7 – флаг функции СТОП; бит 8 – выкл/вкл контроллер;	бит 9 – флаг функции антиблокировки; бит 11 – флаг функции РЕГУЛИРОВАНИЕ; бит 14 – флаг АНТИБАКТЕРИАЛЬНОЙ функции; бит 15 – флаг функции АНТИЗАМОРОЗКА.
10	Аварии: бит 0 – авария E01;	... бит 13 – авария E14.
40	Регистр дискретных входов: бит 0 – датчик давления; бит 1 – комнатный термостат; бит 2 – защитное термореле;	бит 4 – прессостат; бит 5 – ионизация; бит 6 – проток ГВС; бит 7 – проток КО.
41	Регистр дискретных выходов: бит 0 – газ. клапан 1; бит 1 – газ. клапан 2; бит 2 – насос;	бит 3 – вентилятор; бит 4 – 3-ход. клапан; бит 10 – транс. ВВ.
49	Задание ПИД.	
50	ПИД ОС.	
52	Частота на выходе расходомера.	
53	Значение давления на аналоговом датчике давления.	
100	Заданная температура КО.	
101	Заданная температура ГВС.	
103-152	Параметр P0 - P49	
155	Текущая выходная мощность модулятора.	
200-209	Архив аварий.	
	Тип регистров integer. Параметры порта: скорость – 115200 кбит/с; данные – 8 бит; паритет – нет; стоп биты – 1.	

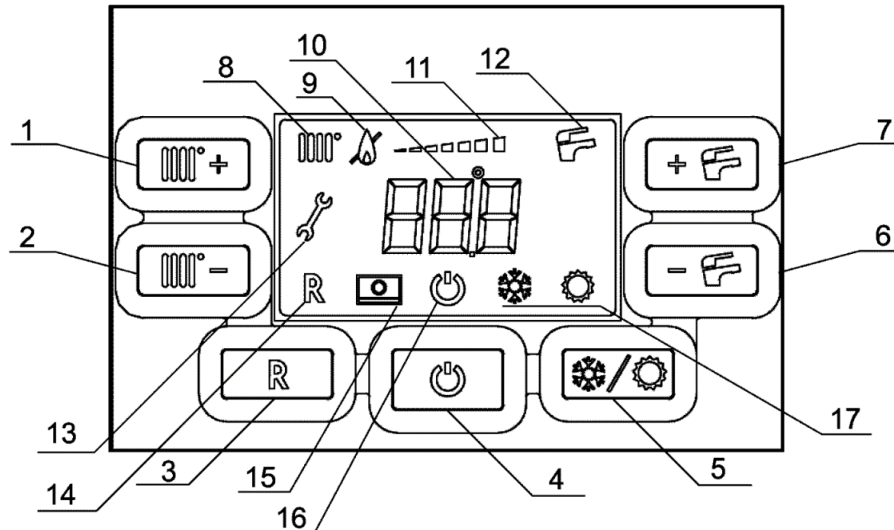


Рисунок 3 – Панель управления

Панель управления программно-аппаратным комплексом GBCU-33 представлена на рисунке 3, где: 1 – кнопка «КО+», 2 – кнопка «КО-», 3 – кнопка «СБРОС», 4 – кнопка «ВКЛ/ВЫКЛ», 5 – кнопка «ЗИМА/ЛЕТО», 6 – кнопка «ГВС-», 7 – кнопка «ГВС+», 8 – индикатор «КО», 9 – индикатор «ПЛАМЯ», 10 – индикатор «ЗНАЧЕНИЕ», 11 – индикатор «МОЩНОСТЬ», 12 – индикатор «ГВС», 13 – индикатор «КЛЮЧ», 14 – индикатор «БЛОКИРОВКА», 15 – индикатор «УЛ. ДАТЧИК», 16 – индикатор «ВЫКЛ», 17 – индикатор «ЗИМА/ЛЕТО».

Датчик безопасности по тяге или датчик безопасности по предельной температуре дают сигнал на закрытие электромагнитного газового клапана при нарушении тяги в топке или нагреве выходящей воды свыше 105°C соответственно, входной клапан перекрывает проход газа на основную горелку, горелка гаснет. Розжиг горелки произойдет автоматически после устранения причин, вызвавших прекращение тяги в топке, а при перегреве выходящей воды потребуется ручной розжиг горелки.

Панель управления представлена на рисунке 3.

Котлы оснащаются газовыми клапанами SIT 845(843) SIGMA, EBR или VR 432 «Honeywell» (см. РЭ).

Схема электрическая платы управления котла КОВ «Сигнал» представлена на рисунке 4а.

Схема электрическая котла КОВ «Сигнал» на рисунке 4б.

Монтаж котла – на рисунках 8 и 9.

Габаритные размеры 117x105

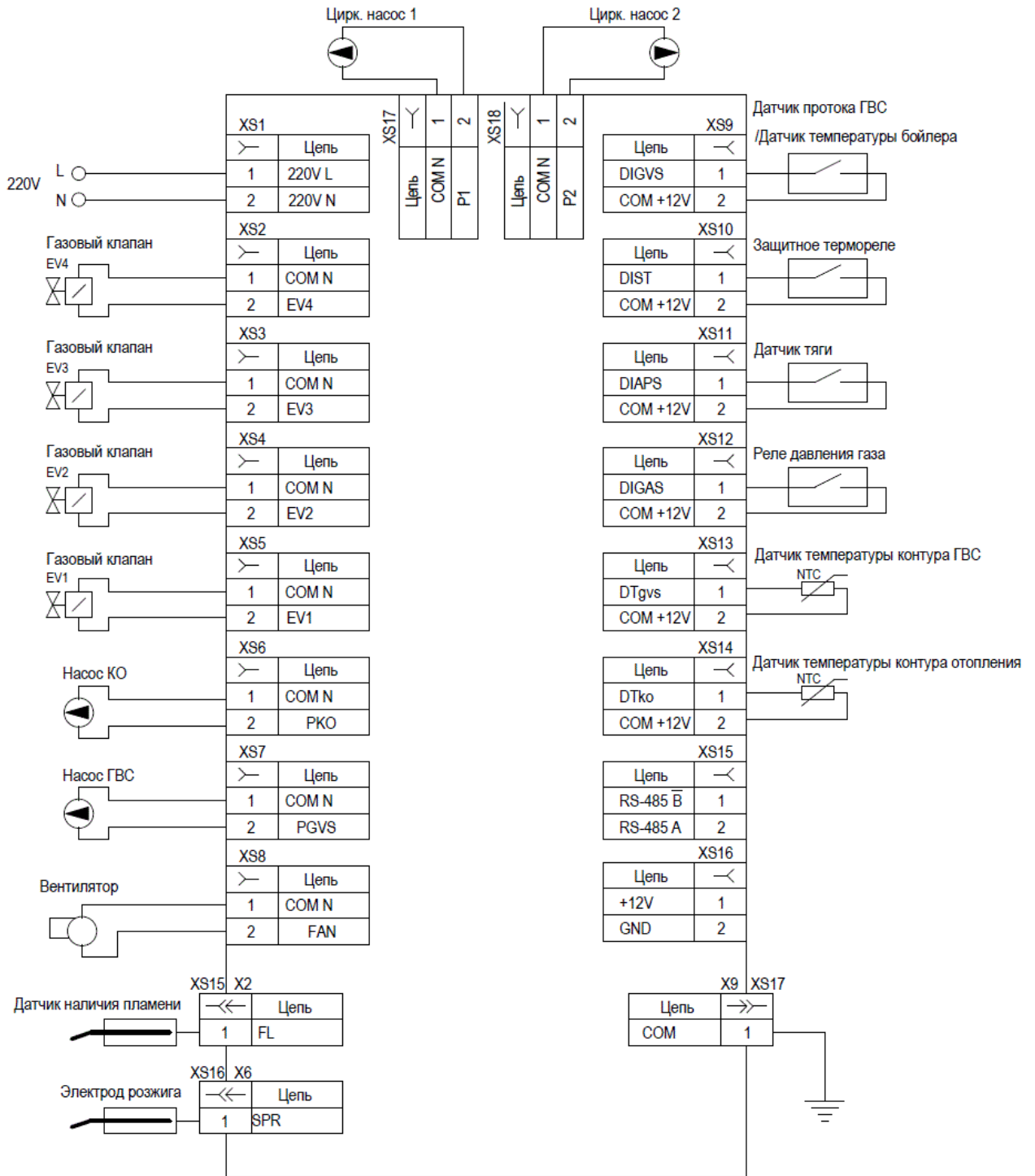


Рисунок 4а - Схема электрическая платы управления котла КОВ «Сигнал»

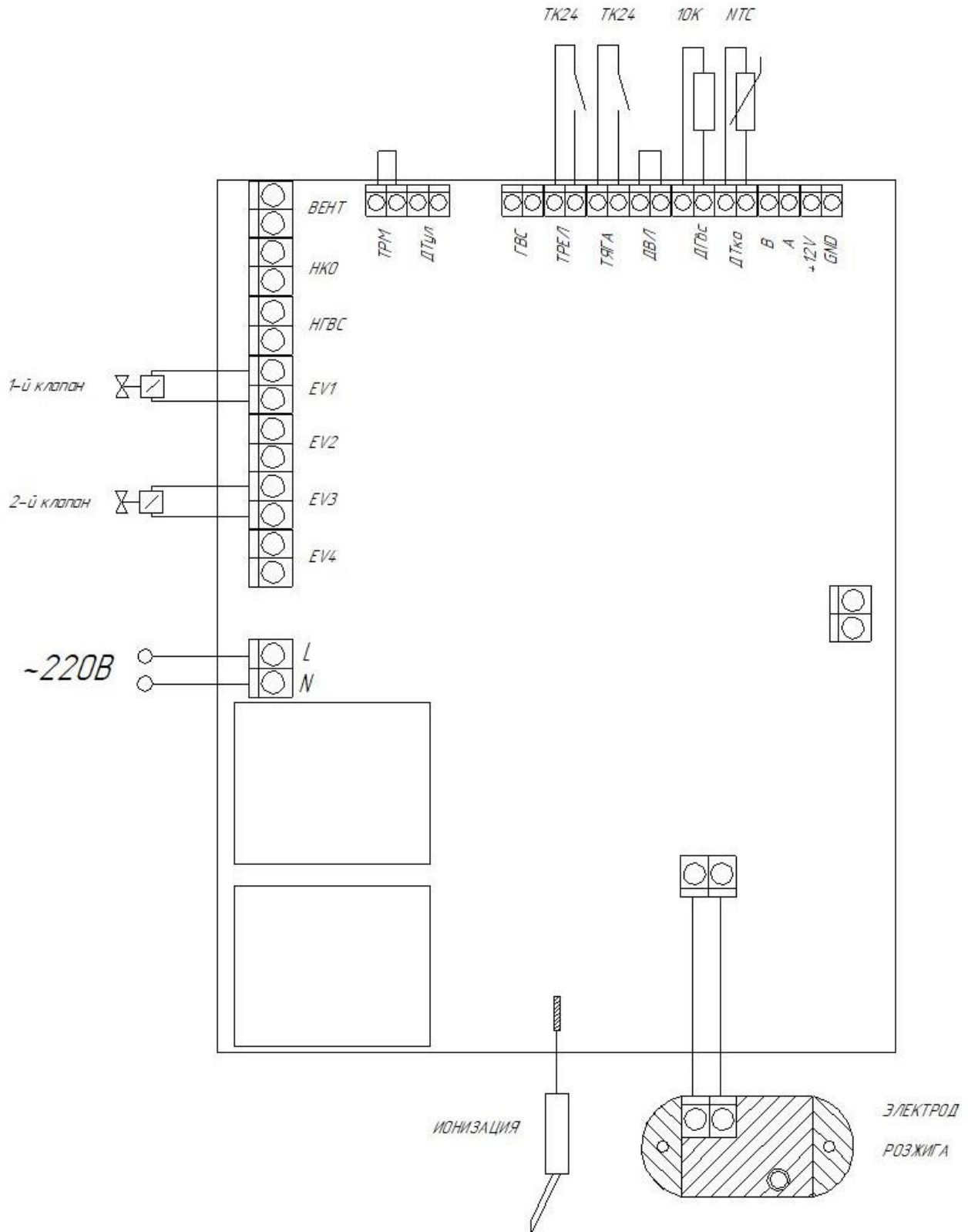
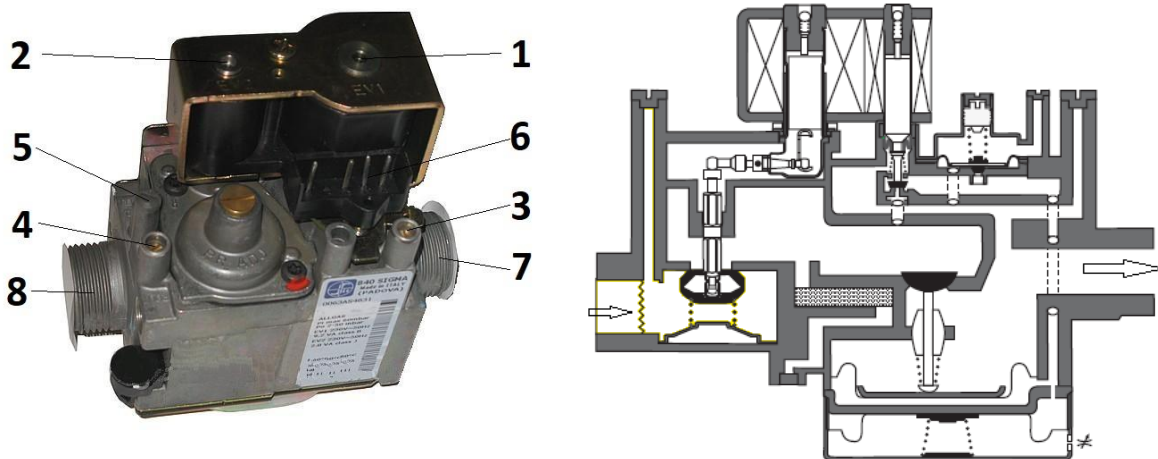


Рисунок 46 - Схема электрическая котла КОВ «Сигнал»

Котлы оснащаются газовыми клапанами SIT 840 SIGMA.



- 1 – Катушка клапана EV1
- 2 – Катушка клапана EV2
- 3 – Штуцер для изменения входного давления
- 4 – Штуцер для изменения выходного давления
- 5 – Штуцер для компенсации давления в камере сгорания
- 6 – Разъем питания клапанов
- 7 – Подключение газа вход
- 8 – Подключение газа выход

Рисунок 5 – Клапан SIT 840 SIGMA

В связи с тем, что регулировка изделий в заводских условиях производится на установленное на предприятии давление газа, при установке котла у потребителя может потребоваться дополнительная регулировка газового клапана на давление в газовой магистрали, к которой производится подключение.

Регулировка должна производиться специалистами газовой службы либо авторизованного сервисного центра. Необходимость регулировки может быть установлена только этими специалистами!

Логика работы

Запуск в режиме отопления происходит, если фактическая температура воды в системе отопления ниже заданной на 5 °С.

При включении платы происходят следующие предпусковые операции:

- Плата проверяет наличие напряжения.
- Срабатывает датчик давления воды (подключается к электронной плате отдельно при необходимости). На электронную плату подается сигнал о наличии воды в контуре отопления, плата подает напряжение на насос, насос начинает работать несколько минут для удаления воздуха из системы отопления. Если контур отопления не заполнен, запуск котла прекращается.
- Электронная плата проверяет состояние термореле и исправность датчика температуры контура отопления. Неисправность любого из датчиков приводит к прекращению цикла запуска котла.
- На дисплее панели управления отображается значение температуры воды в контуре отопления, при наличии внешнего пульта управления на дисплее отображается температура в помещении, где установлен внешний пульт.

Если запуск котла прекращается из-за неисправности, то на дисплей выводится код ошибки.

Для выхода из режима аварийной блокировки, следует нажать кнопку «Reset».

Работа электронной платы в режиме «Зима»

Электронная плата подает напряжение на насос, насос начинает работать.

Электронная плата опрашивает прессостат воздушный (подключается к электронной плате отдельно при необходимости), его контакты должны быть разомкнуты. Если контакты замкнуты, запуск котла прекращается.

Электронная плата подает напряжение на электродвигатель вентилятора (для котлов с принудительной вентиляцией). Вентилятор начинает работать. Поток воздуха создается разность давлений в воздушном прессостате. На плату подается сигнал о наличии тяги. Если сигнал отсутствует, запуск котла прекращается.

Выдерживается пауза для вентиляции камеры сгорания (необходима для удаления газа в случае неудачного пуска).

Трансформатор розжига выдает высокое напряжение на свечу розжига в течение 5 с.

Электронная плата выдает сигнал на открытие первого газового клапана и газ поступает в горелочный блок. На открытие газового клапана подается 220В.

Если розжиг произошел, то свеча ионизации (контрольный электрод) выдает сигнал на плату об успешном розжиге. В случае отсутствия сигнала от свечи ионизации, плата проводит процедуру пуска котла с самого начала. Предпринимаются три последовательные попытки пуска. Если все попытки окончились неудачей, плата прекращает розжиг.

Электронная плата выдает сигнал на открытие второго газового клапана, таким образом увеличивает подачу газа на горелочный блок до максимальной мощности для максимально быстрого нагрева воды в системе отопления до заданной температуры.

Функция регулирования иллюстрируется рис. 6.

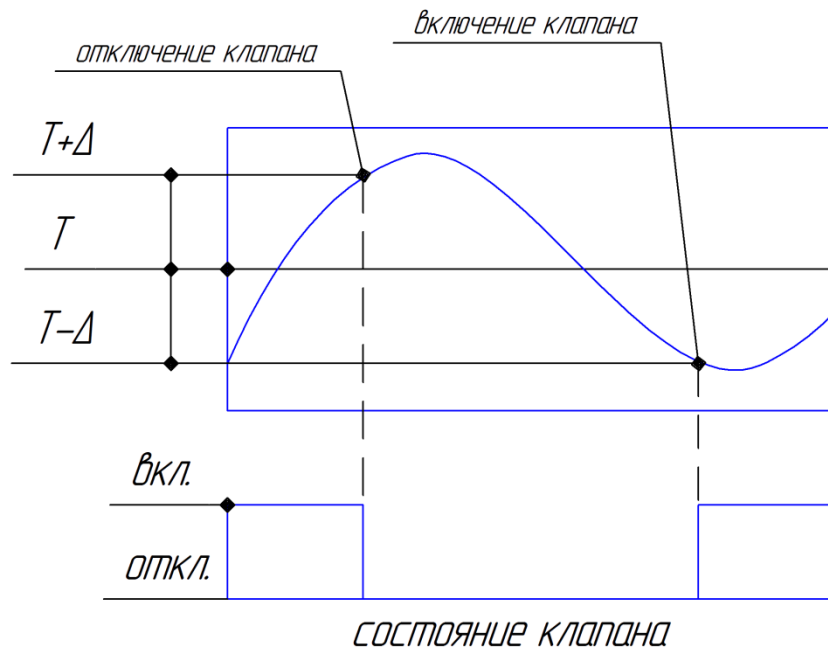


Рисунок 6 - Функция регулирования

Если температура теплоносителя в котле меньше уставки « $T-\Delta$ » - включается процедура розжига. При удачном розжиге включается клапан малого горения. Первое включение клапана большого горения происходит после задержки, установленной в параметре P7. Это позволяет включать котел плавно. Последующие включения и отключения большого горения происходят без задержки. Температура включения клапана большого горения задается в параметре P4.

Дополнительные функции:

Функция антизамерзания;

Функция антиблокировки насоса;

Функция антиблокировки трехходового клапана;

Функция защиты от образования накипи;

Функция таймаута (проверка функций безопасности каждые 24 часа);

Функция выбор типа датчика протока;

Реле протока;

Датчик расхода (датчик Холла);

Функция защиты от переходных процессов напряжения, которые могут генерироваться в сеть.

Функция программирования параметров

Для перехода в меню параметров нажать и в течение 2 с удерживать кнопки «КО+» и «ГВС+». Для навигации по меню параметров используются кнопки «КО+» и «КО-». Для перехода в меню редактирования параметра нажать кнопку «ЗИМА/ЛЕТО». Для редактирования значения параметра используются кнопки «ГВС+» и «ГВС-». Для выхода из меню редактирования параметра и сохранения значения параметра в энергонезависимой памяти нажать кнопку «ВКЛ/ВЫКЛ». Для выхода из меню параметров нажать кнопку «ВКЛ/ВЫКЛ».

P00. Коррекция $T_{ко}$ при работе в режиме компенсации внешнего датчика температуры. $T_{ко}$ рассчитывается по формуле $T_{ко} = ((P0 - T_{ул}) * P2) / 10 + P0$.

P01. Вкл/выкл компенсацию внешнего датчика температуры. [0...1].

P02. Коэф. регулирования $T_{ко}$ при работе в режиме компенсации внешнего датчика температуры. [0...35].

P03. Гистерезис dT . [1...20].

P04. Температура включения клапана большого горения. $T_{бг} = T_{уст} - P4 - P3$. [1...20].

P05. Время выбега насоса в режиме ГВС. [0...240].

P06. Время выбега насоса в режиме КО. [0...240].

P07. Время задержки первого включения клапана большого горения. [0...60].

P08. Система радиаторного отопления/система теплые полы. [0...1].

P10. Проточный режим ГВС/накопительный режим ГВС. [0...1].

P11. Стандартный антифриз/E08 антифриз. [0...1].

P12. Задержка включения клапана полной мощности малого горения при работе с клапаном SIT843. [0...20].

P13. Время заполнения контура. [5...60].

P14. Камера закрытая/камера открытая. [0...1].

P15. Сброс параметров на заводские значения. [0...1].

Функция «Тест».

Функция «Тест» позволяет контролировать, анализировать процесс горения и настраивать регулятор подачи газа. Данная функция работает в режиме отопления.

Чтобы активизировать функцию «Тест», необходимо одновременно нажать и удерживать кнопки «+» батарея и зима/лето пока на дисплее не отобразится значок ключ. Нажимая на кнопку «Зима/Лето», можно переключаться с максимальной тепловой мощности на минимальную тепловую мощность и обратно. Для выхода из функции «Тест» необходимо нажать кнопку вкл.

Функции защиты.

Для предупреждения нештатных ситуаций, в котле предусмотрены защитные функции:

- Защита от перегрева теплоносителя.
- Защита от завала тяги.
- Защита от пропадания пламени.

Если во время регулирования пропадает пламя – функция регулирования отключается и включается процедура розжига. Процедура розжига проводит 3 попытки розжига, если пламя не обнаружено – включается авария E01, работа котла прекращается. Если во время выполнения процедуры розжига обнаружено аварийное состояние прессостата – включается авария. Если во время выполнения функции регулирования обнаружено аварийное состояние прессостата – газовые клапаны отключаются, в течении 10 с проводится вентиляция камеры сгорания, затем проверяется состояние прессостата. Если прессостат вернулся в нормальное состояние (завал тяги) – проводится процедура розжига, иначе включается авария E03. Так же предусмотрена защита от обрыва и короткого замыкания в цепях датчиков температуры.

При регистрации любой из перечисленных выше ситуаций, электронная плата переходит в режим аварийной блокировки, на индикатор выдается соответствующее сообщение. Перезапуск возможен только вручную переключателем в положение «R» (Reset).

Общие установки и управление котлом.

Для задания температуры контура отопления используются кнопки «КО+», «КО-». При задании температуры контура отопления индикатор «КО» светится постоянно, индикатор «ЗНАЧЕНИЕ» отображает текущую заданную температуру.

В состоянии индикации параметров работы котла:

- мигающий индикатор «КО» индицирует текущий режим работы;
- постоянное отображение индикатора «ПЛАМЯ» показывает наличие пламени (тока ионизации) в камере котла, перечеркнутый индикатор «ПЛАМЯ» показывает невозможность розжига, если перечеркнутый индикатор «ПЛАМЯ» мигает – в камере присутствует постороннее (паразитное) горение;
- индикатор «МОЩНОСТЬ» отображает текущую мощность пламени;
- при отсутствии аварий индикатор «ЗНАЧЕНИЕ» отображает текущую измеренную температуру контура отопления, в случае аварийной ситуации отображается код аварии в виде «Ехх», где хх – номер аварии;
- в случае наличия аварийной ситуации индикатор «КЛЮЧ» мигает;
- в случае блокировки работы котла светится индикатор «БЛОКИРОВКА»;
- если активен режим автоматического регулирования температуры контура отопления в зависимости от температуры уличного датчика – светится индикатор «УЛ. ДАТЧИК»;
- индикатор «ЗИМА/ЛЕТО» показывает текущий климатический режим работы котла.

Если котел выключен – на экране отображается только индикатор «ВЫКЛ». Для включения и выключения котла используется кнопка «ВКЛ/ВЫКЛ».

Если котел находится в состоянии блокировки – для сброса блокировки используется кнопка «СБРОС».

Для переключения климатических режимов работы котла используется кнопка «ЗИМА/ЛЕТО».

2 ИСПОЛЬЗОВАНИЕ ПО НАЗНАЧЕНИЮ

2.1 Подготовка котла к использованию.

2.1.1 Меры безопасности

Внимание! Установка котла, подключение может производиться аттестованным в соответствии с «Правилами безопасности сетей газораспределения и газопотребления» персоналом специализированных организаций, сервисных центров, газоснабжающих предприятий!

Техническое обслуживание котла должно производиться только специально обученным, квалифицированным персоналом.

Перед началом работ с котлом необходимо ознакомиться с настоящим руководством по эксплуатации.

ЗАПРЕЩАЕТСЯ:

- **ВКЛЮЧАТЬ ЕГО ЛИЦАМ, КОТОРЫЕ НЕ ПРОШЛИ ИНСТРУКТАЖ ПО ПРАВИЛАМ ЭКСПЛУАТАЦИИ;**
- **ЭКСПЛУАТИРОВАТЬ КОТЕЛ БЕЗ ЗАЗЕМЛЕНИЯ;**
- **ЭКСПЛУАТИРОВАТЬ КОТЕЛ ПРИ НЕИСПРАВНОЙ ГАЗОВОЙ АВТОМАТИКЕ РЕГУЛИРОВАНИЯ И БЕЗОПАСНОСТИ;**
- **ПОЛЬЗОВАТЬСЯ ГОРЯЧЕЙ ВОДОЙ ИЗ ОТОПИТЕЛЬНОЙ СИСТЕМЫ ДЛЯ БЫТОВЫХ ЦЕЛЕЙ В ОТАПЛИВАЕМЫЙ ПЕРИОД;**
- **ПРИМЕНЯТЬ ОГОНЬ ДЛЯ ОБНАРУЖЕНИЯ УТЕЧЕК ГАЗА;**
- **ЗАЖИГАТЬ ГАЗОВУЮ ГОРЕЛКУ ПРИ ОТСУТСТВИИ РАЗРЕЖЕНИЯ В ТОПКЕ И БЕЗ ЗАПОЛНЕНИЯ ОТОПИТЕЛЬНОЙ СИСТЕМЫ И КОТЛА ВОДОЙ;**
- **ЭКСПЛУАТИРОВАТЬ КОТЕЛ ПРИ ОТСУТСТВИИ ЦИРКУЛЯЦИИ ВОДЫ В ОТОПИТЕЛЬНОЙ СИСТЕМЕ;**
- **ОТКРЫВАТЬ КРАН НА ГАЗОПРОВОДЕ, НЕ ПРОВЕРИВ, НАХОДИТСЯ ЛИ РУЧКА УПРАВЛЕНИЯ БЛОКА В ПОЛОЖЕНИИ «ЗАКРЫТО» (Котёл КОВ-150-0-0);**
- **ПРОИЗВОДИТЬ САМОСТОЯТЕЛЬНЫЙ РЕМОНТ И МОНТАЖ ГАЗОГОРЕЛОЧНОГО УСТРОЙСТВА ИЛИ ВНОСИТЬ КАКИЕ-ЛИБО КОНСТРУКТИВНЫЕ ИЗМЕНЕНИЯ;**
- **СТУЧАТЬ ПО СОСТАВНЫМ ЧАСТЯМ ГАЗОГОРЕЛОЧНОГО УСТРОЙСТВА МЕТАЛЛИЧЕСКИМИ ИЛИ ДРУГИМИ ПРЕДМЕТАМИ.**

2.1.2 Объём и последовательность внешнего осмотра котла.

2.1.2.1 Котел распаковать, проверить согласно руководству по эксплуатации комплектность поставки и убедиться в отсутствии механических повреждений. Проверить комплектность изделия в соответствии с п. 1.2.1.

2.1.3 Требования и указания по размещению и монтажу котла.

2.1.3.1 Подводка газа, профилактическое обслуживание и ремонт котла производятся специализированной организацией и местным управлением газового хозяйства в соответствии с «Правилами безопасности в газовом хозяйстве», утверждёнными Ростехнадзором РФ, и строительными нормами и правилами СНиП.

Использование котла обязательна установка расширительного бака и предохранительного клапана (предохранительный клапан не должен быть отсечен от котла никаким запорным устройством).

Объем помещения, в котором устанавливается котел, должен соответствовать СП41-108-2004.

Котел предназначен для установки в помещении, отдельном от жилых помещений и с соответствующей прямой наружной вентиляцией.

Система вентиляции помещения должна обеспечить трёхкратный обмен воздуха за 1 час.

Расстояние между облицовкой котла и стенами должно быть не менее:

- 500 мм сзади, 700 мм справа и 500 мм слева;
- 900 мм спереди;

• Котёл может быть установлен непосредственно на пол. Конструкция пола должна выдержать массу котла с водой. Пол должен быть из негорючего материала.

В помещении, в котором устанавливается котел, предусмотреть поступление необходимого количества воздуха для горения и вентиляции через проемы около пола и потолка.

Суммарная площадь отверстий проема выбирается из расчета 1 см^2 на каждые 225 Вт мощности.

Например, КОВ-150 – мощность котла $N_{вв} = 150000 \text{ Вт}$.

Тогда площадь отверстия проема будет:

$$F = \frac{N_{вв}}{225} \text{ см}^2 = \frac{150000}{225} \text{ см}^2 = 667 \text{ см}^2$$

Помещение должно быть достаточно просторным для беспрепятственного доступа к котлу при проведении профилактических работ и соответствовать требованию п.1.1 по температуре.

ВНИМАНИЕ!

ЗАПРЕЩАЕТСЯ УСТАНАВЛИВАТЬ КОТЕЛ В ПРИЯМОК.

Перед монтажом и эксплуатацией внимательно ознакомьтесь с правилами и рекомендациями, изложенными в настоящем руководстве.

Монтаж, инструктаж по эксплуатации, запуск в работу, профилактическое обслуживание и ремонт котла производятся специализированной организацией и местным управлением газового хозяйства в соответствии с «Правилами безопасности сетей газораспределения и газопотребления», утвержденными Ростехнадзором РФ, СП 60.13330.2012/ СНиП 41-01-2003 и СП 41-108-2004 Госстроя РФ с обязательным заполнением контрольного талона на установку котла.

Подключение котла к газовой магистрали производится к патрубку для подвода газа, рисунок 1а, 1б. Проверьте герметичность мест соединения обмыливанием.

Запрещается использовать пламя или искру для обнаружения утечки газа. Для этой цели можно использовать только мыльную пену, специально предназначенные жидкие составы или спец. течеискатели.

СОЕДИНЕНИЯ КОТЛА С СИСТЕМОЙ ОТОПЛЕНИЯ И ГАЗОВОЙ МАГИСТРАЛЬЮ ДОЛЖНЫ БЫТЬ РЕЗЬБОВЫМИ ИЛИ ФЛАНЦЕВЫМИ, ПОЗВОЛЯЮЩИМИ ОТСОЕДИНЯТЬ КОТЕЛ.

При установке котла в неотапливаемом помещении или при прохождении трубопроводов через открытое пространство или неотапливаемое помещение их необходимо тщательно утеплить.

Устанавливать расширительный бачок закрытого типа в отапливаемом помещении.

В системе отопления не должно быть участков, в которых возможно образование воздушных «пробок».

Трубопроводы, нагревательные приборы (отопительные радиаторы) и места соединений должны быть герметичны, подтеки воды не допускаются.

После монтажа котла провести гидравлические испытания совместно с отопительной системой давлением не более 0,9МПа на месте установки.

ВНИМАНИЕ!

- *При нарушении правил, изложенных в настоящем руководстве, котел гарантийному ремонту не подлежит.*

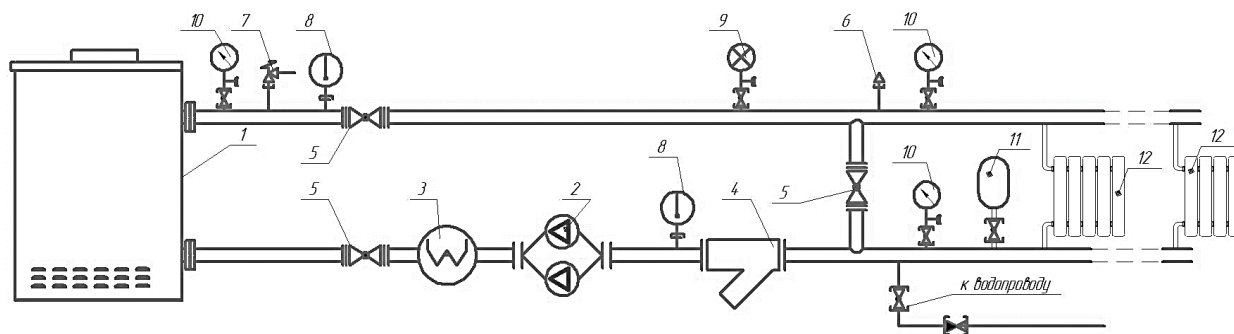
**НИКОГДА
НЕ ПРОИЗВОДИТЕ САМОСТОЯТЕЛЬНЫХ МАНИПУЛЯЦИЙ
С ДАТЧИКОМ ТЯГИ!**

После подключения котла к системе газоснабжения и заполнения теплоносителем отопительной системы, работники специализированного сервисного центра или местного управления газового хозяйства должны отрегулировать и проверить на срабатывание автоматику безопасности и регулировку температурных режимов.

2.1.4 Требования к системе отопления.

2.1.4.1 До начала монтажа и перед эксплуатацией необходимо несколько раз промыть систему отопления.

Вариант схемы монтажа приведена ниже.



1 – котёл КОВ; 2 – насос; 3 – система водоподготовки; 4 – фильтр; 5 – запорная арматура; 6 – воздухоудалитель автомат; 7 – клапан сбросной предохранительный; 8 – термометр-манометр; 9 – датчик реле давления; 10 – манометр; 11 – расширительный бачок; 12 – радиаторы системы отопления.

Рисунок 7 - Монтаж котла в систему отопления

Горизонтальные участки трубопроводов системы отопления необходимо выполнять с уклоном не менее 10 мм на 1 м в сторону нагревательных приборов (отопительных радиаторов) и от нагревательных приборов к котлу.

Материалы, используемые при монтаже, должны быть очищены от грязи, ржавчины, окалины и т.п.

Материалы, используемые при монтаже (трубы, фитинги, фильтры и др.), должны быть сертифицированы и разрешены к применению.

В системе отопления, горячего водоснабжения могут применяться различные виды труб: медные, стальные, пластиковые с алюминиевой фольгой и т.д.

На вход в котел отопительной обратной воды рекомендуется установить фильтр (шламособорник, грязесборник с сетчатым фильтром) и производить периодическую чистку фильтра.

После окончания монтажа провести гидравлические испытания и устранить возможные протечки.

Во избежание образования накипи на внутренних стенках, которая ухудшает теплообмен и уменьшает КПД, а также коррозии теплообменника котла, заполнять котел и систему отопления в соответствии с требованиями РД 24.031.120-91 питьевой водой по ГОСТ 2874-82, либо специально подготовленной водой, например дистиллированной.

Проконсультируйтесь с квалифицированными специалистами по химической очистке воды.

ВНИМАНИЕ!
НЕ СЛИВАЙТЕ ВОДУ ИЗ КОТЛА И СИСТЕМЫ ОТОПЛЕНИЯ В НЕОТАПЛИВАЕМЫЙ ПЕРИОД.

Система отопления должна быть оснащена узлом подпитки водой.

ВНИМАНИЕ! ПРИ НАЛИЧИИ ЗАПОРНЫХ УСТРОЙСТВ НА ВХОДЕ И ВЫХОДЕ ТЕПЛООБМЕННИКА И ОТСУТСТВИИ АВАРИЙНО-СБРОСНОГО КЛАПАНА, УСТАНОВЛЕННОГО НА ТЕПЛООБМЕННИК ЛИБО МЕЖДУ ТЕПЛООБМЕННИКОМ И ЗАПОРНЫМ УСТРОЙСТВОМ, ПРЕТЕНЗИИ В СЛУЧАЕ ТЕЧИ ТЕПЛООБМЕННИКА НЕ ПРИНИМАЮТСЯ.

2.1.5 Требования к системе дымоудаления.

2.1.5.1 Для обеспечения естественной тяги предъявляются следующие требования к системе дымоудаления:

Высота дымовой трубы должна обеспечивать разрежение (тягу) в топке котла, указанное в таблице 1, быть не менее 3 м от уровня топочной камеры котла;

При наличии в строении дымохода соединительной трубы, ее выбирают из условий:

- a) вертикальный участок дымохода (разгон) согласно рисунку 8;
- b) горизонтальный участок соединительной трубы должен быть не более чем 3 м, но при этом минимально необходимая высота дымовой трубы увеличивается на длину равную горизонтальному участку;
- c) поперечное сечение дымохода должно быть не меньше присоединительной трубы.

Рекомендуемая схема монтажа приведена ниже.

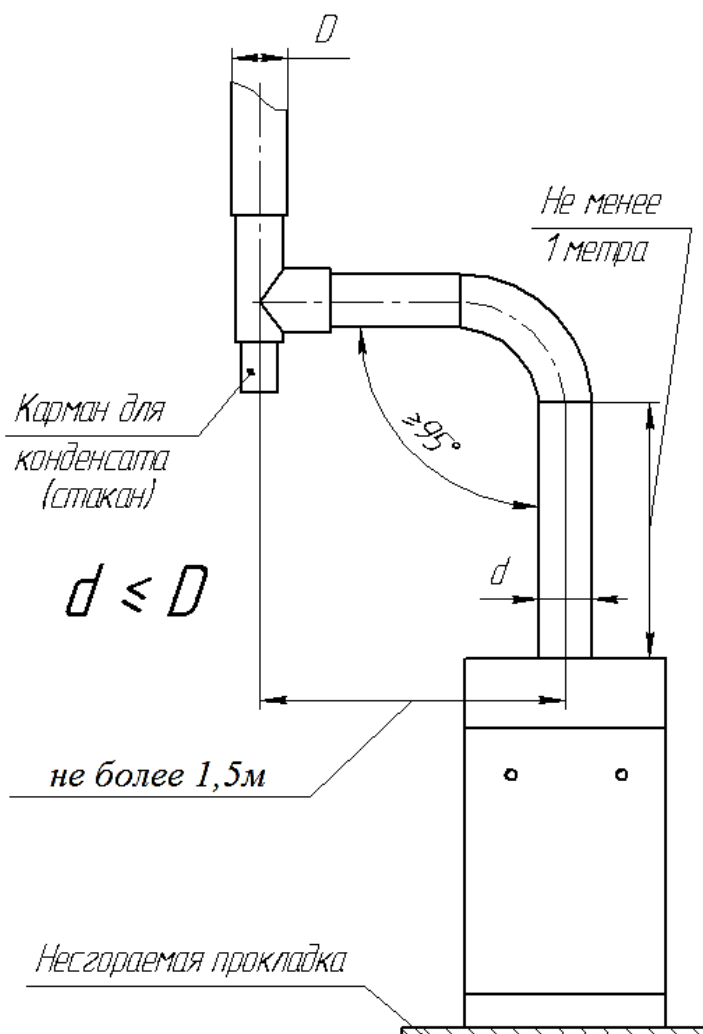


Рисунок 8 – Схема монтажа дымохода

Наружная часть дымовой трубы и газоходы должны утепляться негорючей и термостойкой термоизоляцией толщиной не менее 20 мм во избежание образования конденсата.

Правильно выполненная система дымоудаления обеспечит устойчивую работу котла и продлит срок его службы.

2.1.6 Установка изделия и подготовка к работе.

Внимание!

Установка котла и подключение может производиться только авторизованным персоналом в соответствии с проектной документацией!

2.1.6.1 Подключить котел к системе отопления с помощью фланцевых соединений (см. таблицу 1).

Подключить котел к дымоходу (диаметр дымохода – смотри таблицу 1).

Подключить газовую горелку через трубопровод к газовой трубе.

Нажав кнопку пьезорозжига, убедиться в наличии искры (энергонезависимый котёл КОВ-150-0-0 «Сигнал»).

Подключить котел к электрической сети ~220В. **Проверить правильность подключения фазы.**

2.2 Запуск котла

2.2.1 Запуск котла КОВ-150-0-0

Первый пуск котла выполняется авторизованным персоналом (сервисной службой) при установке котла в следующей последовательности:

Заполнить отопительную систему водой. Давление воды не должно превышать 0,6 МПа.

Включить циркуляционный насос.

Проверить наличие тяги тягонапоромером. (смотри таблицу 1)

ПРИ ОТСУТСТВИИ ТЯГИ ЗАЖИГАТЬ ГАЗОГОРЕЛОЧНОЕ УСТРОЙСТВО ЗАПРЕЩАЕТСЯ.

ПРИ ОТСУТСТВИИ ЦИРКУЛЯЦИИ ВОДЫ ЗАЖИГАТЬ ГАЗОГОРЕЛОЧНОЕ УСТРОЙСТВО ЗАПРЕЩАЕТСЯ.

Снять дверку.

Убедиться, что ручки блоков регулирования № 1 и № 2 находятся в положении «OFF» (ЗАКРЫТО).

Открыть газовый кран на подводящем газопроводе.

На шкале регулятора температуры установить температуру 50°C.

Повернуть ручку блока регулирования №1 против часовой стрелки в положение «PILOT» (ЗАПАЛЬНИК) (см. рисунок 9).

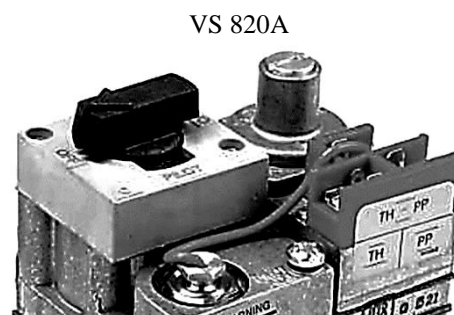
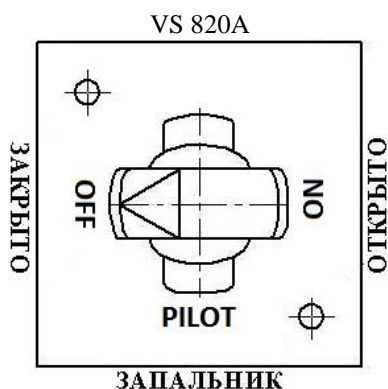


Рисунок 9 – Ручка блока регулирования газовой горелки.

Нажать на ручку блока до упора вниз и удерживать ее в этом положении не менее 1 минуты (для вытеснения воздуха из газопровода).

Нажать кнопку пьезорозжига («★»), убедиться, что запальник горит, ручку удерживать не менее 50...60 секунд, отпустить ручку блока и ещё раз убедиться, что запальник горит.

Повернуть ручку блока регулирования №1 в положение «ON» (ОТКРЫТО) - основная горелка должна загореться малым пламенем.

Повернуть ручку блока регулирования №2 против часовой стрелки в положение «PILOT» (ЗАПАЛЬНИК), нажать на ручку блока до упора вниз и удерживать ее в этом положении не менее 2 секунд.

Повернуть ручку блока №2 в положение «ON» (ОТКРЫТО) - основная горелка должна гореть на полную мощность.

При прогретой системе отопления задавать нужную температуру выходящей воды в диапазоне от 50 до 105 °С перемещением шкалы терморегуляторов.

При достижении температуры воды, заданной терморегулятором, управляющие клапаны блоков автоматического регулирования газа закрываются, горелка гаснет. При снижении температуры управляющие клапаны открываются, таким образом регулируется теплопроизводительность котла.

Установить на место дверку.

2.2.2 Запуск энергозависимых котлов КОВ «Сигнал».

Первый пуск котла выполняется авторизованным персоналом (сервисной службой) при установке котла в следующей последовательности:

Заполнить отопительную систему водой.

Снять панель съемную 6 (Рисунок 1б).

Проверить наличие тяги тягонапоромером. (см. таблицу 1)

ПРИ ОТСУТСТВИИ ТЯГИ ЗАЖИГАТЬ ГАЗОГОРЕЛОЧНОЕ УСТРОЙСТВО ЗАПРЕЩАЕТСЯ.

Включить электропитание котла, убедиться, что на панели управления высвечивается индикатор «ВЫКЛ» – 16 (Рисунок 3 – Панель управления).

Открыть газовый кран на подводящем газопроводе.

Нажать кнопку «ВКЛ/ВЫКЛ» – 4 (Рисунок 3), котёл включится согласно программе и по заводским настройкам. Далее можно настроить котёл см. п1.6.2.

ВНИМАНИЕ!

В случаях если:

- После нажатия кнопки «ВКЛ/ВЫКЛ» – 4 (Рисунок 3), котёл не включится согласно программе, проверяйте правильность включения фазы, перевернув вилку в розетке электрической сети ~220В.

- ПОСЛЕ НЕСКОЛЬКИХ ПОПЫТОК РОЗЖИГА ПЕРЕХОДИТ В СОСТОЯНИЕ БЛОКИРОВКИ, ПРЕКРАТИТЬ ВСЕ ДЕЙСТВИЯ, ЗАКРЫТЬ ГАЗОВЫЙ КРАН НА ПОДВОДЯЩЕМ ГАЗОПРОВОДЕ, ВЫКЛЮЧИТЬ ЭЛЕКТРОПИТАНИЕ И ВЫЗВАТЬ ГАЗОВУЮ СЛУЖБУ ИЛИ СЕРВИСНЫЙ ЦЕНТР!

ПРОИЗОШЛО ОТКЛЮЧЕНИЕ КОТЛА, ВЫЗВАННОЕ СРАБАТЫВАНИЕМ ЗАЩИТЫ (ОТСУТСТВИЕ ТЯГИ, ПЕРЕГРЕВ ТЕПЛОНОСИТЕЛЯ) ПОВТОРНОЕ ВКЛЮЧЕНИЕ ПРОИЗВОДИТЬ ПОСЛЕ УСТРАНЕНИЯ ПРИЧИН, ВЫЗВАВШИХ ОСТАНОВКУ КОТЛА, НЕ РАНЕЕ, ЧЕМ ЧЕРЕЗ 3 МИНУТЫ!

ВНИМАНИЕ!

ПРИ РОЗЖИГЕ КОТЛА НА ХОЛОДНЫХ СТЕНКАХ ТЕПЛООБМЕННИКА И ДЫМОВОЙ ТРУБЫ ОБРАЗУЕТСЯ КОНДЕНСАТ ВОДЫ, КОТОРЫЙ ПОПАДАЕТ В ТОПКУ КОТЛА, ПРИ ПРОГРЕВЕ ТЕПЛООБМЕННИКА И ДЫМОВОЙ ТРУБЫ ОБРАЗОВАНИЕ КОНДЕНСАТА ВОДЫ ПРЕКРАЩАЕТСЯ.

2.3 Отключение котла

2.3.1 Отключение энергонезависимого котла КОВ-150-0-0 «Сигнал».

Снять панель съемную.

Отключение котла производится установкой ручек блоков регулирования № 1 и № 2 в положение «OFF» (**ВЫКЛЮЧЕНО**).

Закрывать газовый кран на подводящем трубопроводе.

Поставить панель съемную на место.

2.3.2 Отключение энергозависимых котлов КОВ «Сигнал».

Нажать кнопку «ВКЛ/ВЫКЛ» – 4 (Рисунок 3), на панели управления высветится индикатор «ВЫКЛ» – 16 (Рисунок 3).

Закрывать газовый кран на подводящем трубопроводе.

Отключить электропитание котла.

2.4 Возможные неисправности и методы их устранения.

2.4.1 Возможные неисправности и методы их устранения приведены в таблице 3 и 4.

- в случае наличия аварийной ситуации индикатор «КЛЮЧ» - 13 мигает; Рис 3.

Таблица 4

Наименование возможных неисправностей	Причина неисправностей	Метод устранения	Кто устраняет
1	2	3	4
Температура воды в котле 90°C, а отопительные радиаторы холодные.	Отсутствует или слабая циркуляция воды в системе отопления.	Пополнить систему водой. Удалить из системы воздух. Устранить несоответствие уклонов в отопительной системе.	Владелец котла. Владелец котла. Владелец котла.
При розжиге запальной горелки котла не срабатывает кнопка пьезорозжига. (Только котёл КОВ-150-0-0)	Неисправна система пьезорозжига.	Заменить неисправный элемент пьезорозжига (временно, с момента обнаружения неисправности до устранения неисправности использовать пьезо-зажигалку, бумажный жгут или розжиг спичкой).	Мастер-наладчик.
При розжиге котла электромагнитный клапан не удерживается в открытом положении, после отпускания ручки запальная горелка гаснет. (Только котёл КОВ-150-0-0)	Разрыв электрической цепи термореле электромагнитный клапан Термореле вырабатывает ЭДС меньше требуемой величины. Неисправен электромагнитный клапан	Проверить целостность проводки, отсутствие замыкания на массу котла. Заменить термореле. Заменить электромагнитный клапан	Владелец котла. Мастер-наладчик. Мастер-наладчик.

Продолжение таблицы 4

1	2	3	4
При нажатии ручки в положение «Запальник», запальная горелка не загорается или происходит сильный хлопок при розжиге основных горелок. (Только котёл КОВ-150-0-0)	Засорение газового фильтра. Засорено сопло в запальной горелке.	Прочистить фильтр на входе в горелку. Прочистить сопло запальной горелки.	Мастер-наладчик. Мастер-наладчик.
Основная и запальная горелка гаснет	Отключение подачи газа. Обратная тяга в топке котла. Перегрев воды в котле. Засорение газового фильтра.	Определить причину погасания горелок. Провести розжиг горелок после устранения причины погасания горелок.	Владелец котла и мастер-наладчик
Светится индикатор «БЛОКИРОВКА» -14, Рисунок 1.	Смотрите в таблице 4.		Мастер-наладчик

Таблица 5. Перечень кодов неисправности

Код	Описание неисправности
E01	Отсутствие пламени
E02	Сработал предохранительный термостат перегрева
E03	Сработал предохранительный прессостат (датчик тяги)
E04	Низкое давление воды в системе отопления
E05	Неисправен датчик температуры контура отопления
E06	Неисправен датчик контура ГВС
E07	Ошибка работы катушки модуляции газового клапана
E08	Возможно замораживание теплообменника
E09	Неисправность платы управления (память)
E10	Низкое напряжение в сети
E11	Ошибка связи (внешний пульт)
E12	Аппаратная неисправность платы управления.

2.5 Виды и периодичность технического обслуживания

2.5.1 Виды и периодичности работ при техническом обслуживании котлов приведены ниже:

Виды работ	Содержание работ	Периодичность	Примечание
обслуживание запальной (пилотной) горелки (Только котёл КОВ-150-0-0)	прочистка газопровода запальной горелки	при необходимости	
	удаление пыли из отверстий подачи воздуха	перед началом отопительного сезона и далее через три месяца	допускается при малой запылённости помещения (там где установлен котёл) проводить очистку только перед началом отопительного сезона.
	герметичность присоединения газопровода запальника	при первом пуске и один раз в год перед началом отопительного сезона	Внимание!!! Проверка герметичности проводится исключительно обмыливанием или с применением специальных устройств — анализаторов утечек газа.
проверка термогенератора (Только котёл КОВ-150-0-0)	внешний осмотр на наличие прогара корпуса термогенератора	Один раз в год перед началом отопительного сезона	
	электрическое сопротивление изоляции между выводами и корпусом термогенератора	Один раз в год перед началом отопительного сезона	электрическое сопротивление изоляции между выводами и корпусом термогенератора при нормальных условиях не менее 1 МОм
обслуживание основных горелочных труб	удаление пыли и других механических частиц (грязи)	Один раз в год перед началом отопительного сезона	при необходимости
проверка герметичности газовых коммуникаций	все возможные места утечек (скрутки, соединения и т.д.)	Один раз в год перед началом отопительного сезона	Внимание!!! Проверка герметичности проводится исключительно обмыливанием или с применением специальных устройств – анализаторов утечек газа.

проверка системы отопления	соблюдение необходимых уклонов труб	при первом пуске	система с естественной циркуляцией
	наличие группы безопасности (аварийно-сбросной клапан, манометр, воздухоотводчик)	при первом пуске	система «закрытая» с мембранным расширительным баком
	проверка наличия соответствующего аварийно-сбросного клапана (при эксплуатации «закрытых» систем отопления)	при первом пуске	рабочее давление воды в системе отопления не более 0,6 МПа
	удаление воздуха из системы отопления	при первом пуске	при необходимости
	наличие достаточного уровня воды в расширительном баке	Один раз в год перед началом отопительного сезона	для систем отопления с «открытым» расширительным баком
осмотр дымохода	проверка разряжения (тяги) в дымоходе	при первом пуске	необходимо учитывать, что на прогревом дымоходе величина разряжения (тяги) выше
	проверка наличия теплоизоляции дымохода	при первом пуске	визуально
проверка давления газа	производиться проверка рабочего давления	при первом пуске	требование к давлению газа изложено в руководстве по эксплуатации
проверка состояния приточно-вытяжной вентиляции	очистка от пыли (грязи)	один раз в год перед началом отопительного сезона	при необходимости
проверка наличия датчиков безопасности	визуальный осмотр на наличие в эл. цепи присоединённых датчиков безопасности	один раз в год перед началом отопительного сезона	проверка проводится в целях предотвращения самовольного отключения датчиков безопасности потребителем в процессе

			эксплуатации
проверка правильности монтажа котла	визуальный осмотр на соблюдение требований к монтажу котла изложенных в руководстве по эксплуатации	при первом пуске	требование к монтажу изложено в руководстве по эксплуатации
осмотр и очистка поверхностей нагрева от наружных и внутренних отложений	визуальный осмотр на наличие отложений на теплообменнике	осмотр один раз в год перед началом отопительного сезона	очистка по необходимости

3 ХРАНЕНИЕ

Хранение котлов должно осуществляться в упакованном виде в закрытых помещениях. Группа условий хранения 4 (Ж2) (кроме навесов) по ГОСТ15150.

4 ТРАНСПОРТИРОВАНИЕ

4.1 Транспортирование котлов в упакованном виде.

Условия транспортирования по ГОСТ 12.3.009-76, по группе С по ГОСТ 23170-78.

- Котлы транспортируются любым видом транспорта в соответствии с правилами перевозки грузов, действующими на конкретном виде транспорта.
- Котлы транспортируются только в положении, указанном на упаковке. При транспортировке необходимо предусмотреть надежное закрепление котлов от горизонтальных и вертикальных перемещений.
- Котлы не должны подвергаться воздействию атмосферных осадков во время погрузо-разгрузочных работ и транспортирования.

5 УТИЛИЗАЦИЯ

5.1 Особых требований к утилизации не предъявляется.

6 ГАРАНТИИ ИЗГОТОВИТЕЛЯ

Изготовитель гарантирует соответствие котла требованиям

РВША.621261.021 ТУ при условии соблюдения правил транспортирования, хранения, монтажа и эксплуатации.

Гарантийный срок эксплуатации составляет 36 месяцев со дня продажи продукции конечному потребителю. * Начиная с 14-го месяца эксплуатации, гарантия действительна только при наличии отметки о прохождении ежегодного сервисного обслуживания. Регулярное сервисное техническое обслуживание производится за счет потребителя, либо входит в стоимость договора на обслуживание продукции. Сервисное ТО проводится только квалифицированными работниками местного управления газового хозяйства или организацией, обслуживающей бытовые газовые приборы.

По истечении гарантийного срока на продукцию в целом, гарантия на узлы и комплектующие предоставляется согласно сопроводительной технической документации на эти детали.

При проведении работ по гарантийному ремонту необходимо руководствоваться следующим принципом:

- при выходе из строя теплообменника подлежит замене теплообменник;
- при выходе из строя элементов автоматики подлежат замене только эти части, котёл замене не подлежит.

Гарантия действительна только при обязательном соблюдении следующих условий:

- монтаж и пусконаладочные работы производились специалистами организации, имеющей свидетельство о допуске к видам работ в соответствии с приказом № 624 от 30.12.2009 Министерства регионального развития РФ, а также иные разрешительные документы и лицензии на проведение данного вида работ, выданные согласно Законодательству РФ, а также с соблюдением действующих строительных норм и правил (СНиП), государственных стандартов (ГОСТ), местных норм и предписаний руководства по монтажу и эксплуатации продукции;
- до монтажа продукция должна храниться в сухом помещении;
- конечный потребитель имеет заполненные гарантийный талон и контрольный талон на установку котла, подтверждающий ввод продукции в эксплуатацию.

6.3 Гарантийные обязательства прекращаются в случаях:

- нарушения правил хранения, транспортировки, установки, эксплуатации и технического обслуживания продукции, указанных в Руководстве по эксплуатации;
- отсутствия заполненного гарантийного талона и контрольного талона на установку котла;
- отсутствия отметки о прохождении ежегодного сервисного технического обслуживания (по истечении 14-го месяца со дня ввода продукции в эксплуатацию);
- самостоятельного ремонта, демонтажа, замены составных частей, повлекших нарушение работоспособности продукции;
- проведения работ по монтажу, пуско-наладке, ремонту и техническому обслуживанию продукции лицами, не имеющими соответствующих разрешений на проведение данных работ;
- нанесения продукции механических повреждений в процессе монтажа и эксплуатации;
- повреждений, вызванных попаданием на поверхность котла агрессивного химического вещества и т.д.;
- внесения изменений в конструкцию котла;
- повреждений, вызванных замерзанием воды;
- повреждений, вызванных попаданием внутрь котла посторонних предметов, веществ, жидкостей, насекомых и т.д.;
- повреждений, вызванных стихией, пожаром, бытовыми факторами;
- повреждения или ухудшения работы оборудования по причине образования накипи в деталях и узлах продукции;
- недопустимого разового или систематического изменения параметров сетей газо- или водоснабжения;
- использования продукции не по назначению.

С условиями гарантии ознакомлен _____ (_____)
 подпись покупателя Ф.И.О. покупателя

ВНИМАНИЮ ПОТРЕБИТЕЛЯ!

Гарантийный ремонт котла будет выполнен только после регистрации факта неисправности по телефону горячей линии

8-800-444 4047 (звонок бесплатный).

Срок службы котла – не менее 15 лет с даты производства при условии выполнения требований настоящего руководства.

ВНИМАНИЕ!

Котел промаркирован единым знаком обращения продукции на рынке государств - членов Таможенного союза.

Марку и единый знак, наклеенные на котел, сохранять в течение срока службы котла.

6.4 Комплектующие котла, находящиеся под воздействием высокой температуры и агрессивной среды (газогорелочные трубы, термогенератор, электрод пьезорозжига) заменяются в течение срока службы по мере необходимости.

6.5 Адреса предприятий, производящих гарантийное и пост гарантийное обслуживание котлов, указаны в Приложении А.

6.6 О плохой тяге и неисправностях газогорелочного устройства немедленно сообщить эксплуатационной организации.

ВНИМАНИЕ!

ПРИ ПОЯВЛЕНИИ ЗАПАХА ГАЗА В ПОМЕЩЕНИИ ЗАКРЫТЬ ГАЗОВЫЙ КРАН НА ГАЗОПРОВОДЕ, ПРОВЕТРИТЬ ПОМЕЩЕНИЕ И ВЫЗВАТЬ АВАРИЙНУЮ СЛУЖБУ ЭКСПЛУАТАЦИОННОЙ ОРГАНИЗАЦИИ, ПРИ ЭТОМ ЗАПРЕЩАЕТСЯ КУРИТЬ, ЗАЖИГАТЬ СПИЧКИ, ПОЛЬЗОВАТЬСЯ ЭЛЕКТРОПРИБОРАМИ!

7 СВИДЕТЕЛЬСТВО О ПРИЕМКЕ

8 КОНТРОЛЬНЫЙ ТАЛОН НА УСТАНОВКУ КОТЛА

1 Дата установки котла КОВ-____-__-__ «Сигнал» _____
 _____ Зав.№ _____

2 Адрес установки _____

3 Наименование обслуживающей организации _____

Телефон _____

Адрес _____

4 Кем произведен монтаж _____

5 Кем произведены (на месте установки) регулировка и наладка котла,
 штамп организации _____

6 Дата пуска газа _____

7 Кем произведен пуск газа и инструктаж _____

8 Инструктаж прослушан, правила пользования котлом освоены

(фамилия, имя, отчество абонента)

_____ 202__ г. _____

(подпись абонента)

9 Подпись лица, заполнившего талон

(фамилия, имя, отчество)

_____ 202__ г. _____

(подпись)

9 ГАРАНТИЙНЫЙ ТАЛОН №

Модель котла	КОВ-___-__-__ «Сигнал»	Срок гарантии с даты продажи	36 месяца
Заводской номер		Дата продажи	
Фирма-продавец			
Адрес фирмы-продавца	Печать фирмы-продавца		
Телефон фирмы-продавца	Подпись продавца		

ОТРЫВНОЙ ТАЛОН № 3

ООО «Сигнал-Теплотехника»		Печать фирмы-продавца
Изделие	КОВ-___-__-__ «Сигнал»	
Заводской номер		
Срок гарантии		
Фирма-продавец		
Дата продажи		

ОТРЫВНОЙ ТАЛОН № 2

ООО «Сигнал-Теплотехника»		Печать фирмы-продавца
Изделие	КОВ-___-__-__ «Сигнал»	
Заводской номер		
Срок гарантии		
Фирма-продавец		
Дата продажи		

ОТРЫВНОЙ ТАЛОН № 1

ООО «Сигнал-Теплотехника»		Печать фирмы-продавца
Изделие	КОВ-___-__-__ «Сигнал»	
Заводской номер		
Срок гарантии		
Фирма-продавец		
Дата продажи		

Дорогой покупатель!

ООО «Сигнал-Теплотехника» выражает Вам огромную признательность за Ваш выбор. Уверены, что данный отопительный котел будет создавать Вам комфорт и снизит материальные затраты на отопление вашего жилья, а надежность работы будет удовлетворять лучшим мировым образцам.

Проблемы надежности, долговечности, экономичности и экологической чистоты эксплуатации очень нас волнуют, поэтому мы будем Вам очень благодарны за любые предложения, направленные на дальнейшее улучшение технических характеристик котла.

Убедительно просим Вас, во избежание недоразумений, внимательно изучить «Руководство по эксплуатации» и проверить правильность заполнения гарантийного талона. Обратите внимание на наличие даты продажи и подписи продавца, печати магазина и предприятия-изготовителя, оформленного свидетельства о приемке и комплектности котла.

Предприятие-изготовитель:

ООО «Сигнал-Теплотехника»

413110, Российская Федерация, Саратовская обл., г. Энгельс, ул. Дальняя, д. 5 «а»

тел./ факс (8453) 52-55-55,

телефон горячей линии 8-800-444 4047

ООО «Сигнал-Теплотехника»	Номер заказ-наряда	
	Изделие	КОВ-___-__-__ «Сигнал»
Печать РП	Заводской номер	
	Дата поступления	
	Дата ремонта	
Подпись мастера	Мастер	
	Проявление дефекта	

ООО «Сигнал-Теплотехника»	Номер заказ-наряда	
	Изделие	КОВ-___-__-__ «Сигнал»
Печать РП	Заводской номер	
	Дата поступления	
	Дата ремонта	
Подпись мастера	Мастер	
	Проявление дефекта	

ООО «Сигнал-Теплотехника»	Номер заказ-наряда	
	Изделие	КОВ-___-__-__ «Сигнал»
Печать РП	Заводской номер	
	Дата поступления	
	Дата ремонта	
Подпись мастера	Мастер	
	Проявление дефекта	

Приложение А
ПЕРЕЧЕНЬ ОРГАНИЗАЦИЙ, ПРОИЗВОДЯЩИХ РЕМОНТ ПО ГАРАНТИИ

№	Территория обслуживания	Наименование организации	Адрес	Телефон
1	г. Барнаул и в радиусе 100 км	ООО “Барнаулгоргаз”	г. Барнаул, ул. Радищева, д. 8	8(3852)28-40-00
2	Алтайский край	ООО “Газпром газораспределение Барнаул”	г. Барнаул, пр. Социалистический, д. 24	8(3852) 28-20-00 8(3852) 28-20-39
3	Астраханская область	ООО “КВ-Сервис”	г. Астрахань, ул. Парковая, д. 20	8 961-652-50-48
4	Астраханская область	ИП Алибаев Д.Я.	г. Астрахань, ул. Румынская, д. 11, корп.1	8 927-565-35-26
5	Астраханская область	ИП Карлов Д.И.	г. Астрахань, ул. Ереванская, д. 3 м-н Газ техника Сармат	8 8512-99-45-27
6	Белгородская область	ООО “Газмастер”	г. Белгород, ул. Гостенская, д. 12	8(4722) 50-50-61 8 903-642-80-53
7	Белгородская обл., Красногвардейский, Алексеевский, Красненский, Новооскольский р-н	ИП Рябов В.И.	г. Алексеевка. ул. Республиканская, д. 78	8 909-203-69-13
8	Владимирская область	ИП Бобрынин А.В.	г. Вязники, ул. Музейный проезд, д. 13	8(4923) 32-03-92 8 920-628-85-33 8 919-012-88-77
9	Владимирская область	ООО “Аванпост”	г. Владимир, ул. Б. Нижегородская, 1 А	8 4922 32-22-10
10	Владимирская обл., г. Александров и в радиусе 100 км	ООО “Системы водоснабжения и отопления”	г. Александров, ул. Геологов, д.8	8 919-007-10-61
11	Владимирская обл., г. Юрьев-Польский и в радиусе 50 км	ООО “Теплотехника”	г. Юрьев-Польский, ул. Горького, д.11, оф. 1	8 919 007-10-61
12	Волгоградская область	ООО “НВГК”	г. Волгоград, ул. Ползунова, д. 4А	8(8442) 35-67-53
13	Волгоградская обл., Красноармейский р-н г. Волгограда Светлоярский р-н Волгоградской обл	ООО “Универсалпромсервис”	г. Волгоград, пр. Канатчиков, 4	8(8442) 62-49-98 8(8442) 62-49-34
14	Волгоградская область	ИП Мясин Д.А.	г. Котово, ул. Братская, д. 17	8 937-548-17-16
15	Волгоградская обл., г. Котово и в радиусе 100 км	ООО “КГСС”	г. Котово, Старая Рыночная Площадь, пав. 23	8(8445) 54-49-79
16	Волгоградская обл., г. Котово и в радиусе 100 км	ООО “ГазРемСтрой”	г. Котово, ул. Мира, д. 149, оф. 1	8 937-732-84-27 8 927-533-44-20
17	Волгоградская обл., г. Фролово и в радиусе 80 км	ООО “Велес”	г. Фролово, ул. Фроловская, д. 16/3	8(8446) 54-12-10

Продолжение приложения А

№	Территория обслуживания	Наименование организации	Адрес	Телефон
18	Волгоградская обл., Жирновский р-н, Рудянский р-н, Еланский р-н	ИП Кадыров В.Т.	г. Жирновск, ул. Ломоносова, д. 39, помещ. 3, часть 2	8 909-380-09-43 8 951-961-41-07
19	Волгоградская обл., Суровикинский р-н, Чернышевский р-н, Клетский р-н, Обливский р-н	ИП Минаев С.П.	г. Суровикино, пер. Молодежный, д. 6	8 905-391-01-38
20	Волгоградская обл., г. Камышин и Камышинский р-н	ООО "Газ-Сервис"	г. Камышин, ул. Камышинская, д. 73	8 8445 75-04-38 8 937 719-55-53
21	Воронежская обл., Россошанский, Кантемировский, Ольховатский, Подгоренский, Каменский, Богучарский р-н	ИП Попов И.В.	г. Россошь, ул. Воровского, д. 10	8(4739) 64-74-78
22	Ивановская обл, г. Иваново	ООО "Метан Сервис"	г. Иваново, ул. 11 Березниковская, д. 34/2	8 961-244-75-33 8 920-678-47-96
23	Краснодарский край	ООО ТД "Зори Кубани"	г. Краснодар, ул. Индустриальная, д. 1Б г. Краснодар, ул.Волгоградская, д. 139	8 861-240-40-90, 89883687755 Валерий
24	Краснодарский край, г. Крымск и в радиусе 100 км	ООО "Системы водоснабжения и отопления"	г. Крымск, ул. Комсомольская, д. 40	8 800-775-07-48
25	Краснодарский край, г. Анапа и в радиусе 50 км	ООО "Анапагазсервис"	г. Анапа, ул.Краснодарская, д. 66В, оф. 28	8 918-352-30-87
26	Краснодарский край, Ленинградский р-н	ИП Галюк В.Г.	ст. Ленинградская, ул. 302 Дивизии, д. 81	8 961-521-80-08
27	Краснодарский край, г. Геленджик	ИП Ушачев Д.А.	г. Геленджик, ул. Жуковского, д. 10, кв. 22	8 929-850-85-50
28	Краснодарский край	ИП Турсунов Ю.Р.	г. Краснодар, ул. Тепличная,19, г. Белореченск, ул. Красная, д. 29	8 909 466-04-42
29	Курганская обл, г. Шадринск и в радиусе 100 км	ООО "Газовик"	г. Шадринск, ул. Февральская, д. 125	8(3525) 39-00-55
30	Курганская обл., г. Курган	ООО "Компания Территория Тепла"	г. Курган, ул. Омская, д. 171 Д	8 (3522) 604 410
31	г. Курск	ООО "Газкомфортсервис"	г. Курск, ул. Заводская, д. 5А	8(4712) 30-92-09
32	Курская область, Рыльский, Глушковский, Хомутовский, Льговский, Коньшевский, Кореневский, Дмитриевский р-н	ИП Волохатых С.Н.	Рыльский р-он, пос. Марьино, ул. Кооперативная, д. 4	8(4715) 22-33-84
33	Курская область	ИП Конорев В.С.	г. Курск, ул. Сумская, д. 23	8(4712) 74-22-00, 33-10-26 8 951-322-86-01
34	Липецкая область	ООО "ДельтаГазТрейдинг"	г. Усмань, ул. Маяковского, д. 4А	8(4030) 22-23-33 8(4747) 22-17-32 8(4747) 24-03-53

Продолжение приложения А

№	Территория обслуживания	Наименование организации	Адрес	Телефон
35	Московская область г. Фрязино, г. Королев, г. Пушкино, г. Ивантеевка Щелковский, Балашихинский, Мытищинский, Ногинский р-н	ООО “ОблгазСервис-Восток”	г. Щелково, ул. Сиреневая, д. 5Б, пом. 2	8(4962) 53-51-11
36	Московская область	ООО “Строй Инженер Монтаж”	г. Истра, ул. Московская, д. 56	8(4957) 49-62-02 8(4983) 14-12-44 8 966-130-66-09
37	Московская область, дп Родники	ООО “Газтеплоэнергетика”	дп. Родники, ул. Б. Учительская, д. 4, секция 6Б, помещ. 110,11	8(495) 796-63-53 8(926) 559-69-49 8(495) 128-05-84
38	Московской область Луховицкий район, Коломенский район, Зарайский район	ООО «Альянс-1»	Московская область, г. Луховицы ул. Куйбышева, 303	8 916-191-14-88
39	Нижегородская область	ООО “СпецРегионСервис Монтаж”	г. Нижний Новгород, ул. Бекетова 8, оф.7	8(8312) 15-06-51
40	Нижегородская обл., рп. Воротынец и в радиусе 100 км	ООО “БытСервис”	рп Воротынец, ул. Полевая, д. 8	8 961-639-43-28
41	Нижегородская обл., г. Арзамас и в радиусе 50 км	ООО “Гарант Газ Сервис”	г. Арзамас, ул. Красный путь, д. 34	8(8314) 72-22-06
42	г. Нижний Новгород	ООО “СаяныЭнергоСервис”	г. Н. Новгород, пр-кт Ленина,93, офис 10	8 831 228 88 00
43	Новосибирская область	ООО “Газовое оборудование”	г. Искитим, мкр. Подгорный, д. 8	8 923-130-90-41 8 905-945-55-04 8 913-004-54-27
44	Омская область	ООО “Газ-Терм- Сервис”	г. Омск, ул Яковлева/ ул. Гусарова, д. 163/45, корп. 1	8(3812) 22-04-56
45	Оренбургская область	ООО “Эталон регион Сервис”	г. Оренбург, ул. Волгоградская, д. 2/2	8(3532) 48-54-54 8(3532) 48-54-53
46	Орловская область	ООО “Теплоцентр- сервис”	г. Орел, ул. М. Горького, д. 47Б	8(4862) 42-40-38
47	Орловская область	ИП Орлов А.Н.	г. Мценск, ул. Мира, д. 23	8 909-225-22-29
48	Пензенская область	ООО “СпецРегионСервис Монтаж”	г. Пенза, ул. Ставского, д. 10	8(8412) 98-89-90
49	Пензенская область	ИП Дубинин Д.В.	г. Пенза, ул. Терешковой,16	8(8412) 252 058 доб. 8
50	Пермский край, г. Пермь и в радиусе 50 км	ООО “Академия мастеров”	г. Пермь, ул. Переездная, д. 2, литера С	8 908-276-05-26 8 909-105-12-55
51	г. Пермь и в радиусе 100 км	ИП Чистяков С.В.	г. Пермь, ул. Г. Хасана, д. 105, корп. 16	8 912-061-45-85 8 (342) 203-45-85 8 (342) 240-45-85

Продолжение приложения А

№	Территория обслуживания	Наименование организации	Адрес	Телефон
52	Республика Башкортостан г. Бирск	ИП Ишбердин Р.Р.	г. Бирск, ул. Интернациональная, д. 98 магазин "Газовик"	8 906-389-73-04
53	Республика Башкортостан	ПАО "Газпром газораспределение Уфа"	г. Уфа, ул. Новосибирская, д. 2, корпус 4	8 347-229-90-22
54	Республика Татарстан, п.г.т. Балтаси и в радиусе 100 км	ООО "АскВарм"	пгт Балтаси, ул. Ленина, д. 6е	8 937-525-79-64
55	Республика Татарстан, г. Альметьевск и в радиусе 100 км	ООО "Компания ТеплоСервисЦентр"	г. Альметьевск, ул. Белоглазова, д. 139А, оф. 108	8(8553) 35-39-69 8 951-062-96-16
56	Республика Татарстан, г. Набережные Челны и Тукаевский р-н	ООО "Тигаз- Инжиниринг"	г. Набережные Челны, пр-т Казанский, д. 226	8(8552) 36-61-00
57	Республика Татарстан, г. Казань и в радиусе 100 км	ООО "Теплоцентр"	г. Казань, проспект Победы, д. 90	8(843) 250-40-60 8 987-225-52-52
58	Республика Адыгея	ООО "Газкомплект- сервис"	г. Майкоп, ул. Курганная, д. 704	8(8772) 55-69-00
59	Республика Дагестан	ИП Адаев Р.У.	г. Махачкала, ул. Ахметхан- Султан, 145	8 928-514-50-50
60	Республика Крым и г. Севастополь	ООО "КРЫМТЕПЛОСЕРВ ИС"	г. Симферополь, ул. Севастопольская, д. 57В	8(3652) 54-94-94
61	Республика Мордовия	ООО "ЛИВИГО"	г. Саранск, ул. Кирова, д. 63, корп. 2	8(8342) 30-59-04
62	Республика Мордовия	ИП Ливцов В.В.	г. Саранск, ул. Рабочая, д. 169	8 917-994-98-88
63	Республика Удмуртия, г. Можга и в радиусе 50 км	ИП Газиятов Р.Ш.	г. Можга, ул. Фалалеева, д.6	8 800 250-15-04 8 963-123-08-08
64	Республика Удмуртия, Воткинский район	ИП Колотушкин А.В.	г. Воткинск, ул. Ленина, д. 21, оф. 9	8 982-116-88-48
65	Удмуртская Республика, г. Ижевск и в радиусе 100 км	ООО "ПВП "Тепло Люкс"	г. Ижевск, ул. Пойма, д. 11С, оф. 5	8(3412) 52-31-37
66	Удмуртская Республика	ООО "Климат"	г. Ижевск, ул. Маяковского, д.10, офис 212	8(3412)57-08-90, 8 916-130-19-81
67	Республика Чечня	ООО "ГИС"	г. Грозный, ул. Дьякова, д. 11а	8 963-582-99-99
68	Республика Чувашия	ООО "ГК Термотехника"	г. Чебоксары, ул. С.П.Петрова, д. 6, стр. 2	8(8352) 57-32-44 8(8352) 57-34-44
69	Ростовская область	ООО "НВГК"	г. Волгоград, ул. Ползунова, д. 4А	8(8442) 35-67-53
70	Ростовская область	ООО "ГК Союз-200"	г. Ростов-на-Дону, ул. 40-я Линия, 5/64, офис 41А	8 938-120-20-22 863-296-20-22
71	Ростовская область	ИП Небоян А.Ф.	г. Ротсов-на-Дону, ул. Байкальская,82	8 961 316-85-05

Продолжение приложения А

№	Территория обслуживания	Наименование организации	Адрес	Телефон
72	Самарская область	ООО “Стройкомплект”	г. Самара, ул. Молодогвардейская, д. 104, оф. 6	8(8463) 32-14-34 8(8463) 73-88-57
73	Самарская обл., Сызранский р-н	ИП Ставничий В.Н.	пос. Варламово, ул. Советская, д. 2А	8 927-614-22-01 8(8464) 33-07-18
74	Саратовская область	ООО “СпецРегионСервис Монтаж”	г. Саратов, ул. Чернышевского, 153, оф. 406	8 999 072-52-52
75	Саратовская обл., г. Вольск и в радиусе 100 км	ИП Гришанин Г.Г.	г. Вольск, ул. Ленина, д. 61	8 987-363-89-87
76	Саратовская обл., Пугачевский, Краснопартизанский, Перелюбский, Ивантеевский районы	ООО “Пугачевгазсервис”	г. Пугачев, ул. Оренбургская, д. 211/1	8(8457) 42-14-76 8(8457) 42-39-44
77	Саратовская обл., г. Энгельс и 100 км левобережье	ООО ЭТПК “Средняя Волга”	пгт Приволжский, ул. Гагарина, д. 21	8(8453) 75-04-07 8(8453) 75-15-96
78	Саратовская область	ООО “Газ-Сервис”	г. Саратов, ул. Огородная, д. 83	8(8452) 32-00-04
79	Свердловская обл., г. Ирбит и в радиусе 100 км	ООО “Котельный центр”	г. Ирбит, ул. Промышленная, д. 2	8(3435) 56-98-97
80	Свердловская область	ООО “Предприятие “ТАЭН”	г. Екатеринбург, ул. Академика Ванцовского, 1А, оф. 65	8(3432) 22-79-97
81	Свердловская обл., г. Асбест и в радиусе 60 км	ООО “Фомэк Плюс”	г. Асбест, ул. Заводская, д.4	8(3436) 52-66-13
82	Свердловская обл., г. Первоуральск и в радиусе 100 км	ООО ЕМСЦ “КПД Техно”	г. Первоуральск, ул. Чкалова, д. 44	8(3439) 66-25-27 8(3439) 66-24-63
83	Свердловская обл., г. Алапаевск и в радиусе 100 км	ИП Полушкин Г.В.	г. Алапаевск, ул. Артиллеристов, д. 3	8 912-287-65-68 8 963-855-74-26
84	Свердловская обл., г. Екатеринбург и в радиусе 50 км	ИП Щербакова А.Т.	г. Верхняя Пышма, ул. Уральских Рабочих, д. 23	8(3436) 84-20-14 8 908-918-85-68
85	Смоленская область, г. Рославль и в радиусе 100 км	ИП Захаренко А.А.	г. Рославль	8 910-788-24-04
86	Ставропольский край	ООО “Центр отопления и водоснабжения”	г. Невинномысск, ул. Гагарина, д. 7	8 928-638-08-56
87	Ставропольский край, г. Ставрополь и в радиусе 50 км	ИП Дегтярев А.В.	г. Ставрополь, Старомарьевское шоссе, д. 18/1	8 919-731-61-00
88	Ставропольский край	АО КПК “СТАВРОПОЛЬСТР ОЙОПТОРГ”	Шпаковский р-н, с. Верхнерусское, Тупиковый заезд, д. 4	8(8652) 33-09-07
89	Ставропольский край	ИП Андреев А.Е.	г. Ставрополь, ул. Севрюкова, д. 9	8(8652) 21-48-39

Продолжение приложения А

№	Территория обслуживания	Наименование организации	Адрес	Телефон
90	Ставропольский край, с. Кочубеевское и в радиусе 100км	ООО "Техно-Комфорт"	с. Кочубеевское, ул. Титова, д. 65Б, помещение 16-19	8 938 349-65-43
91	Тверская область	ООО "Центр Отопительных Систем"	г. Тверь, ул. Октябрьский пр-т, д. 99, секция 4., оф. 5	8(4822)75-01-90 8(4822)75-10-08
92	Тюменская обл., Ханты-Мансийский автономный округ - Югра, Октябрьский р-он и г. Нягань	ИП Рыбецкий Н.Н.	Тюменская обл, Октябрьский р-н, пгт Приобье, ул. Сибирская, д. 15А	8 922-788-21-12
93	Ульяновская область	ООО "Современный сервис"	г. Ульяновск, ул. Металлистов, д. 16/7	8(8422) 73-29-19
94	Челябинская область	ИП Родичкина Т.А.	г. Челябинск, переулок Дачный, д. 10А-54	8 951-453-42-66 8 905-835-51-54
95	Челябинская область	ООО "Теплотехника сервис"	г. Южноуральск, ул. Мира, 60, оф. 1	8 912 474 32 05
96	Республика Беларусь	ООО "Сервисный центр Ультрафон"	г. Минск, ул. Будславская, д. 23/3	375 17 221-62-58 375 29 178-11-00
97	Республика Казахстан, г. Костанай и Костанайская обл.	ООО "Саргазсервис"	г. Костанай, ул. Баймагамбетова, д. 326	8(7142) 53-88-77
98	Республика Казахстан	ТОО "Виаст"	г. Уральск, ул. Ш. Айталиева, зд. 4	8(7112) 93-97-27 8(7112) 93-97-37
99	Республика Казахстан	ТОО "Аква-монтаж"	г. Актобе, ул. Асау-Барака, д. 55А	8(7132) 21-24-07 8(7132) 74-15-71
100	Республика Казахстан, г. Уральск и ЗКО	ТОО "АКВАГАЗ"	г. Уральск, ул. Алии Молдагуловой, д. 46	8(7112) 54-22-67
	Республика Казахстан, Атырауская область	ТОО "АКВАГАЗ"	г. Актобе, ул. Кошевого, д. 107А	8(7132) 50-73-77
	республика Казахстан, Актюбинская область	ТОО "АКВАГАЗ"	г. Атырау, ул. С. Датова, д. 135	8(7132) 21-10-62
101	Республика Казахстан, Алматинская обл.	ТОО "Термо Техник"	г. Алматы, Медеуский район, ул. Халиуллина, д.32	8(7017)145689, +77016750132

Информация об организациях, производящих ремонт по гарантии, находится на сайте <https://signal-teplo.ru> в разделе «Сервис».