

493112

**КОТЕЛ ОТОПИТЕЛЬНЫЙ
ВОДОГРЕЙНЫЙ
КОВ – СТ «Сигнал»**

ПАСПОРТ

РУКОВОДСТВО ПО ЭКСПЛУАТАЦИИ

ЕТСА.621261-307 РЭ



ООО «Сигнал-Теплотехника»
413110, Российская Федерация, Саратовская область,
г. Энгельс, ул. Дальняя, д. 5 «а»

СОДЕРЖАНИЕ

Стр.

1	ОПИСАНИЕ И РАБОТА	4
1.1	Назначение	4
1.2	Комплектность	5
1.3	Маркировка	5
1.4	Упаковка	5
1.5	Технические характеристики	6
1.6	Устройство	8
2	ИСПОЛЬЗОВАНИЕ ПО НАЗНАЧЕНИЮ	14
2.1	Подготовка котла к использованию	14
	2.1.1 Меры безопасности	14
	2.1.2 Объем и последовательность внешнего осмотра котла	15
	2.1.3 Требование и указание по размещению и монтажу котла	15
	2.1.4 Требования к системе отопления	17
	2.1.5 Требования к системе дымоудаления	19
	2.1.6 Требования к температуре горячей воды в местах водоразбора	19
	2.1.7 Установка изделия и подготовка к работе	20
2.2	Запуск котла	20
2.3	Отключение котла	23
2.4	Возможные неисправности и методы их устранения	23
3	ХРАНЕНИЕ	25
4	ТРАНСПОРТИРОВАНИЕ	25
5	УТИЛИЗАЦИЯ	25
6	ГАРАНТИИ ИЗГОТОВИТЕЛЯ	26
7	СВИДЕТЕЛЬСТВО О ПРИЕМКЕ	29
8	КОНТРОЛЬНЫЙ ТАЛОН НА УСТАНОВКУ КОТЛА	30
9	ГАРАНТИЙНЫЙ ТАЛОН	31
10	УЧЕТ ПРОВЕДЕНИЯ ЕЖЕГОДНОГО СЕРВИСНОГО ОБСЛУЖИВАНИЯ	33
11	УЧЕТ ПРОВЕДЕНИЯ ТЕХНИЧЕСКОГО ВИДЕТЕЛЬСТВОВАНИЯ	34
	Приложение А Сведения о содержании драгоценных и цветных металлов	35
	Приложение Б ПЕРЕЧЕНЬ ОРГАНИЗАЦИЙ ПРОИЗВОДЯЩИХ РЕМОНТ ПО ГАРАНТИИ	35

УВАЖАЕМЫЙ ПОКУПАТЕЛЬ!

Наша компания благодарна за ваш выбор. Надеемся, что котел нашего производства прослужит долго и надежно, обеспечивая ваш комфорт и даря тепло в холодное время года.

Мы готовы выслушать ваши вопросы, предложения и проконсультировать вас по бесплатному (на территории России) телефону горячей линии

8 800 200 52 55

Настоящее руководство по эксплуатации содержит описание конструкции, технические характеристики, принцип действия, правила монтажа, обслуживания, свидетельство о приемке, упаковке, хранении, гарантии изготовителя и другие сведения, необходимые для правильной установки и эксплуатации котла отопительного водогрейного КОВ-СТ «Сигнал» и его модификации, (далее котел).

Предприятие-изготовитель оставляет за собой право на внесение изменений в конструкцию котла, не ухудшающих его работу.

Вследствие постоянного технического совершенствования возможны незначительные изменения в рисунках, функциональных решениях.

При покупке котла проверьте его комплектность и товарный вид. После продажи котла предприятие-изготовитель не принимает претензий по некомплектности, товарному виду и механическим повреждениям.

Перед эксплуатацией котла внимательно ознакомьтесь с правилами и рекомендациями, изложенными в настоящем руководстве.

Требуйте заполнения торгующей организацией гарантийного талона.

Инструктаж владельца, пуск котла в работу, обслуживание, устранение неисправностей, ремонт газопроводов производятся эксплуатационной организацией газового хозяйства или организацией, выполняющей ее функции.

Контроль и чистка дымохода, ремонт и наблюдение за системой отопления производятся владельцем котла.

1 ОПИСАНИЕ И РАБОТА

1.1 Назначение

Котел предназначен для теплоснабжения жилых помещений, оборудованных системами водяного отопления с рабочим давлением до 0,13 Мпа.

Вид климатического исполнения УХЛ, категория размещения 4.2 ГОСТ15150-69, значение температуры в помещении, в котором должен устанавливаться котел, приведено ниже.

Исполнение изделий	Категория изделий	Значение температуры воздуха при эксплуатации, °С			
		Рабочее		Предельное рабочее	
		верхнее	нижнее	верхнее	нижнее
УХЛ	4.2	+35	+10	+40	+1

Пример записи обозначения котла отопительного при заказе:

- со стальным теплообменником, трубами и автоматикой «Сигнал» теплопроизводительностью 20 кВт:

Котел КОВ-20СТ «Сигнал» ТУ 4931-048-07508919-2000,

- такой же с контуром отбора горячей воды:

КОВ-20 СТПВ «Сигнал» ТУ 4931-048-07508919-2000,

- со стальным теплообменником и трубами «POLIDORO» и автоматикой «SIT Group» теплопроизводительностью 12,5 кВт:

Котел КОВ-12,5СТпс «Сигнал» ТУ 4931-048-07508919-2000,

- такой же с контуром отбора горячей воды:

Котел КОВ-12,5СТПВпс «Сигнал» ТУ 4931-048-07508919-2000.

Котлы могут комплектоваться автоматикой «Сигнал» - без индекса, автоматикой «SIT Group» - индекс (с), с газогорелочными трубами «POLIDORO» и автоматикой «SIT Group» - индекс (пс).

Отличительными особенностями нашего котла являются:

- возможность использования котла с принудительной циркуляцией теплоносителя и в системах отопления закрытого типа;
- соответствие котла требованиям ГОСТ 20548-87, ГОСТ Р 51733-2001 и ТР ТС 016/2011 ТЕХНИЧЕСКИЙ РЕГЛАМЕНТ ТАМОЖЕННОГО СОЮЗА.

1.2 Комплектность

1.2.1 Комплектность котла приведена ниже.

Наименование	Количество, шт.	Примечание
Котел	1	
Руководство по эксплуатации	1	
Кольцо для дымохода	1	Для котла КОВ-6,5СТс «Сигнал»

Примечание – Руководство по эксплуатации на газогорелочное устройство рассылается региональным представителям, представителям горгаза (райгаза) и сервисным центрам по их запросу.

1.3 Маркировка

1.3.1 Маркировка котла нанесена на табличке котла.

1.3.2 Упаковочная тара имеет манипуляционные знаки.

1.4 Упаковка

1.4.1 Руководство по эксплуатации на котел укладывают в пакет и прикрепляют к горелке, привязав шпагатом к трубе.

1.4.2 Котел помещают в картонную упаковку.

1.5 Технические характеристики

Технические данные, основные параметры и характеристики приведены в таблице 1.

Таблица 1

Наименование параметра	Величины показателей															
	КОВ-6,5СТс «Сигнал»	КОВ-7СТ (с) «Сигнал»	КОВ-10СТ (с) «Сигнал»	КОВ-12,5СТ (с) «Сигнал»	КОВ-16СТ (с) «Сигнал»	КОВ-20СТ (с) «Сигнал»	КОВ-25СТ (с) «Сигнал»	КОВ-31,5СТ (с) «Сигнал»	КОВ-40СТ «Сигнал»	КОВ-12,5СТПВ (с) «Сигнал»	КОВ-16СТПВ (с) «Сигнал»	КОВ-20СТПВ (с) «Сигнал»	КОВ-25СТПВ (с) «Сигнал»	КОВ-31,5СТПВ (с) «Сигнал»	КОВ-40СТПВ «Сигнал»	
1 Номинальная теплопроизводительность котла, $N_{ном}$, кВт	6,5	7	10	12,5	16	20	25	31,5	40	12,5	16	20	25	31,5	40	
2 Расход газа при номинальной теплопроизводительности Q, $nm^3/ч$	0,85	0,85	1,2	1,5	1,92	2,4	3	3,78	4,8	1,5	1,92	2,4	3	3,78	4,8	
3 Средний расход газа, $m^3/ч$	0,43	0,43	0,6	0,75	1	1,2	1,5	1,9	2,4	0,75	1	1,2	1,5	1,9	2,4	
4 Объем воды, вмещаемый котлом, V, л	11	13		14		17	19	23				27	29	36		
5 Коэффициент полезного действия, η , %, не менее	86		90													
6 Вид топлива	Природный газ по ГОСТ 5542-2014															
7 Номинальное давление природного газа на входе в котел, Па.	1300															
8 Диапазон давлений природного газа, Па	600...1800															
9 Рабочее давление воды, $P_{раб.}$ в системе отопления, МПа, не более	0,13															
10 Диапазон регулирования температуры воды на выходе из котла, С	50...90 (1...5) для БРГГ 40...90 (1...7) для EUROSIT и MINISIT															
11 Рекомендуемый диапазон разряжения воздуха за котлом, Па	3...15			7...15		5...15			7...15		5...15					
12 Температура продуктов сгорания на выходе из котла, °С, не менее	110															
13 Присоединительная резьба патрубков для подвода и отвода воды системы отопления по ГОСТ 6357-81	G1½ -В			G2 -В			G1½ -В		G2 -В							
14 Диаметр дымохода, мм	100	80	100		90	100	160		100	90	100	160				
15 Присоединительная резьба штуцера для подвода газа по ГОСТ 6357-81	G¾ -В для БРГГ и G½-В для EUROSIT, G½-В для MINISIT															
16 Присоединительная резьба штуцеров для подвода и отвода санитарной воды по ГОСТ 6357-81									G½ -В							
17 Расход воды для санитарных нужд, л/мин. при $\Delta t = 35^\circ C$									5,2	5,4	7,8					
18 Масса, кг, не более	31	37		40		48	54	70		51		56	61	82		
19 Габаритные размеры, мм, не более:																
- Глубина	422	422		422		422	422	422		422		422	422	422		
- Ширина	198	252		252		308	351	491		252		308	351	491		
- Высота (L)	697	697		729		729	729	729		889		889	889	889		

Продолжение таблицы 1

Наименование параметра	Величины показателей												
	КОВ-10СТгис «Сигнал»	КОВ-12,5СТгис «Сигнал»	КОВ-16СТгис «Сигнал»	КОВ-12,5СТПВгис «Сигнал»	КОВ-16СТПВгис «Сигнал»	КОВ-20СТгис «Сигнал»	КОВ-25СТгис «Сигнал»	КОВ-20СТПВгис «Сигнал»	КОВ-25СТПВгис «Сигнал»	КОВ-31,5СТгис «Сигнал»	КОВ-40СТгис «Сигнал»	КОВ-31,5СТПВгис «Сигнал»	КОВ-40СТПВгис «Сигнал»
1 Номинальная теплопроизводительность котла, N _{ном} , кВт	10	12,5	16	12,5	16	20	25	20	25	31,5	40	31,5	40
2 Расход газа при номинальной теплопроизводительности Q, м ³ /ч	1,2	1,5	1,92	1,5	1,92	2,4	3	2,4	3	3,78	4,8	3,78	4,8
3 Средний расход газа, м ³ /ч	0,6	0,75	1	0,75	1	1,2	1,5	1,2	1,5	1,9	2,4	1,9	2,4
4 Объем воды, вмещаемый котлом, V, л	13	14				17	23	27	29	36			
5 Коэффициент полезного действия, η, %, не менее	90												
6 Вид топлива	Природный газ по ГОСТ 5542-2014												
7 Номинальное давление природного газа на входе в котел, Па.	1300												
8 Диапазон давлений природного газа, Па	600...1800												
9 Рабочее давление воды, P _{раб} . в системе отопления, МПа, не более	0,13												
10 Диапазон регулирования температуры воды на выходе из котла, °С	40...90 (1...7) для EUROKIT, MINISIT и 30...90 для SIT 820 NOVA mV												
11 Максимальное разрежение воздуха за котлом, Па	До 25								До 40				
12 Температура продуктов сгорания на выходе из котла, °С, не менее	110												
13 Присоединительная резьба патрубков для подвода и отвода воды системы отопления по ГОСТ 6357-81	G1½ -B					G2 -B							
14 Диаметр дымохода, мм	100					100	130	100	130	160			
15 Присоединительная резьба штуцера для подвода газа по ГОСТ 6357-81	G1/2-B для EUROKIT и для MINISIT G3/4-B для SIT 820 NOVA mV												
16 Присоединительная резьба штуцеров для подвода и отвода санитарной воды по ГОСТ 6357-81	-					G1/2 -B							
17 Расход воды для санитарных нужд, л/мин. при Δt= 35°С	-			5,2	5,4	-			7,8				
18 Масса, кг, не более	38	41	52		49	55	57	62	71		83		
19 Габаритные размеры, мм, не более:													
- Глубина	422	422	422		422	422	422	422	422	422	422	422	422
- Ширина	252	252	252		308	351	308	351	351	491	351	491	491
- Высота (L)	697	729	889		729	729	889	889	889	889	889	889	889

1.6 Устройство

1.6.1 Котел состоит из следующих основных узлов: теплообменника, горелки, датчиков безопасности по тяге и по предельной температуре¹, пьезорозжига, индикатора температуры, а в котел КОВ-СТПВ «Сигнал» – дополнительно входит медный змеевик.

Термогенератор (термопара), находящаяся в пламени пилотной (запальной) горелки, вырабатывает термо ЭДС, который подается на обмотку электромагнита входного газового клапана газогорелочного устройства и открывает его.

Электромагнит (ЭМК) удерживает клапан в открытом положении – газ поступает на запальную и основные горелки, входящие в состав газогорелочного устройства. В газовом клапане Sit 820 NOVA mv присутствует второй электромагнитный клапан, который открывает от термо ЭДС термогенератора газ к основным горелкам, поэтому возможна задержка между розжигом запальной и основных горелок.

На шкале регулятора газового клапана задается величина температуры, выходящей из котла воды, приведена ниже. При достижении заданной температуры воды клапан терморегулятора прикрывается и уменьшает поступление газа на основные горелки, автоматически регулируя теплопроизводительность.

Цифры на шкале регулятора	Диапазон температуры нагрева воды, °С
1...5	50...90
(1...7) ²	(40...90) ²

Датчик безопасности по тяге или датчик безопасности по предельной температуре разрывают цепь питания электромагнита входного клапана при нарушении тяги в топке или нагреве выходящей воды свыше 95 °С соответственно, входной клапан перекрывает проход газа на основные и запальную горелки, горелки гаснут. Термогенератор (термопара) остывает и прекращает вырабатывать термо ЭДС. Розжиг горелки производится вручную после устранения причин, вызвавших прекращение тяги в топке или перегрев выходящей воды.

Устройство газовых клапанов представлено на рисунках 1...3. Конструкция котлов представлена на рисунках 4, 5. Электрические схемы – на рисунках 6...9. Монтаж котла – на рисунках 10, 11. Схема монтажа дымохода – на рисунке 12.

В связи с тем, что регулировка изделий в заводских условиях производится на установленном на предприятии давлении газа, при установке котла у потребителя может потребоваться дополнительная регулировка газового клапана на давление в газовой магистрали, к которой производится подключение.

¹ На модели котла КОВ-6,5СТс отсутствует

² Для 630 EUROSIT, 710 MINISIT

Регулировка должна производиться специалистами газовой службы либо авторизованного сервисного центра. Необходимость регулировки может быть установлена только этими специалистами!

Регулировка и наладка клапана 630 EUROSIT (см. рисунок 1) производится при необходимости.

Настройка максимального и минимального расхода газа.

Настройки выполняются при холодном термобаллоне.

Настройка максимального расхода газа (исполнение с регулятором давления газа).

Поверните ручку управления 3 в положение 7.

При повороте регулятора давления 2' по часовой стрелке – расход газа увеличивается.

Отключение функции регулятора давления.

Полностью заверните регулятор давления 2' по часовой стрелке.

Настройка минимального расхода газа.

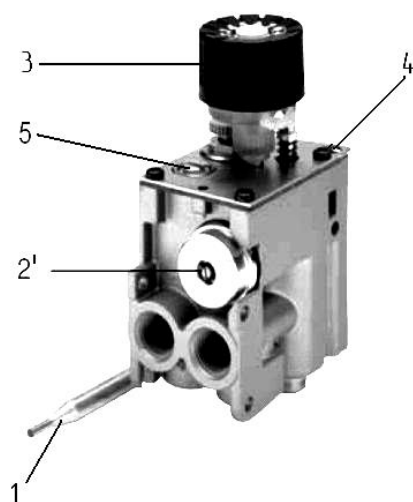
Медленно поверните ручку управления 3 по часовой стрелке в положение минимальной мощности (близко к выключению основных горелок). При повороте винта настройки 5 против часовой стрелки расход газа увеличивается.

Настройка подачи газа на пилотную горелку.

При повороте винта 4 по часовой стрелке – расход газа уменьшается.

Отключение функции настройки подачи газа на пилотную горелку.

Полностью заверните винт настройки 4, а затем выверните его на два оборота и зафиксируйте.

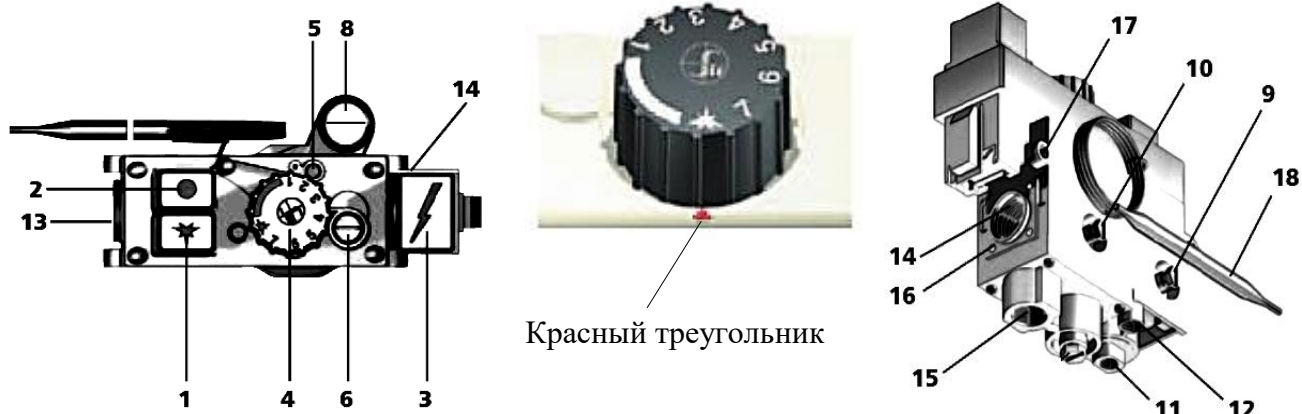


- 1- Термобаллон;
- 2'- регулятор максимального расхода газа - регулятор давления;
- 3- ручка управления;
- 4- винт настройки подачи газа на пилотную горелку;
- 5- винт настройки минимального расхода газа.

Рисунок 1 - Органы регулировки клапана 630 EUROSIT

Регулировка клапана 710 MINISIT (см. рисунок 2) производится при необходимости.

Настройки выполняются при холодном термобаллоне.



1-кнопка розжига; 2-кнопка отключения; 3-кнопка пьезоэлектрического розжига; 4-ручка регулятора температуры; 5-винт регулировки расхода газа на пилотной горелке; 6-винт регулировки минимальной подачи газа; 8-винт регулировки выходного давления (исполнение клапана с регулятором давления); 9-штуцер для измерения входного давления газа; 10-штуцер для измерения выходного давления газа; 11- слот для подключения термопары; 12-выход газа на пилотную горелку; 13-вход магистрального газа; 14(15)-выход газа на основные горелки; 16-отверстия с резьбой для установки углового фланца; 17-монтажные отверстия; 18-датчик термостата

Рисунок 2 - Органы управления и регулировки клапана 710 MINISIT

Настройка низкого уровня пламени

Поверните винт 6 по часовой стрелке, чтобы уменьшить расход газа и против часовой стрелки, чтобы увеличить его.

Настройка минимального расхода газа (исполнение с регулятором давления газа).

Медленно поверните ручку регулятора 4 в положение минимальной мощности (близко к выключению основных горелок).

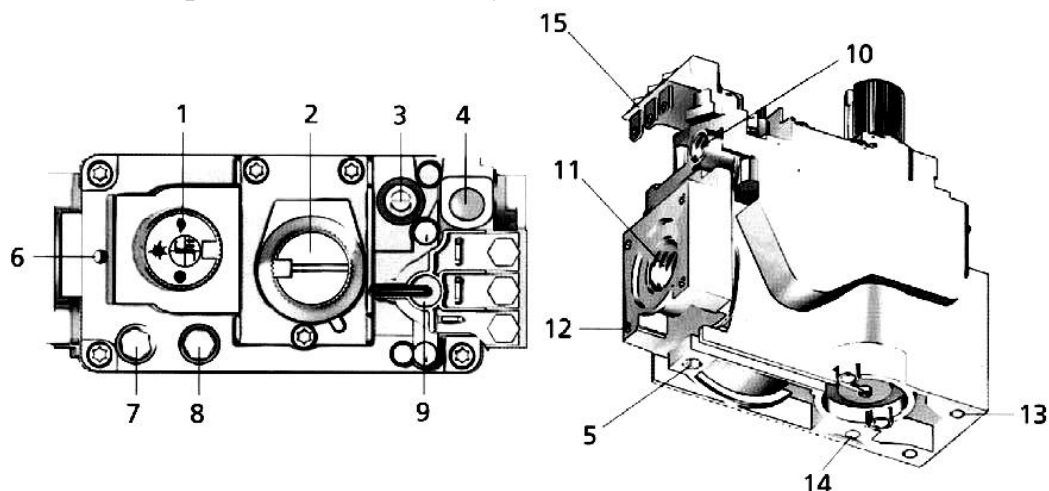
- При повороте винта настройки 6 против часовой стрелки расход газа увеличивается.

- При повороте винта настройки 6 по часовой стрелке расход газа уменьшается.

Настройка подачи газа на пилотную горелку

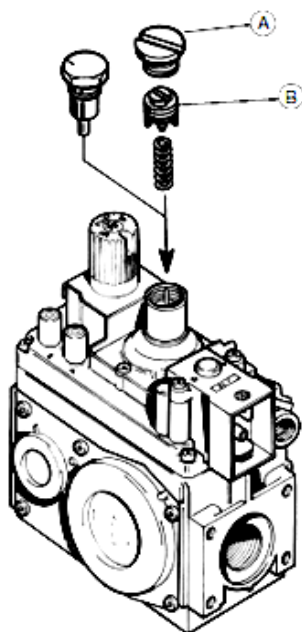
- При повороте винта 5 по часовой стрелке – расход газа уменьшается, а против часовой стрелки – расход газа увеличивается. После полного заворачивания не выворачивайте винт более, чем на 2 оборота!

Регулировка клапана Sit 820 NOVA mV (см. рисунок 3), при необходимости, производится в следующей последовательности.



1-ручка выбора режима работы; 2-настройка давления газа на основной горелке; 3-настройка давления на запальной горелке; 4-гнездо термопары; 5-запасное гнездо термопары; 6-отверстие для крепления держателя с пьезовоспламенителем; 7-штуцер измерения входного давления; 8-штуцер измерения выходного давления; 9-запорный клапан; 10-выход газа на запальную горелку; 11-выход газа на основную горелку; 12-отверстия для крепления фланца; 13-запасные отверстия; 14-выход регулятора давления; 15-Контактные пластины для электрических соединений.

Рисунок 3 - Органы управления и регулировки клапана Sit 820 NOVA mV



Настройка выходного давления газа (в основной горелке).

Снимите заглушку (А). При повороте винта (В) по часовой стрелке – расход газа повышается. После завершения настройки установите заглушку (А).

Настройка подачи газа на запальную горелку.

При повороте винта поз.3, по часовой стрелке – расход понижается.

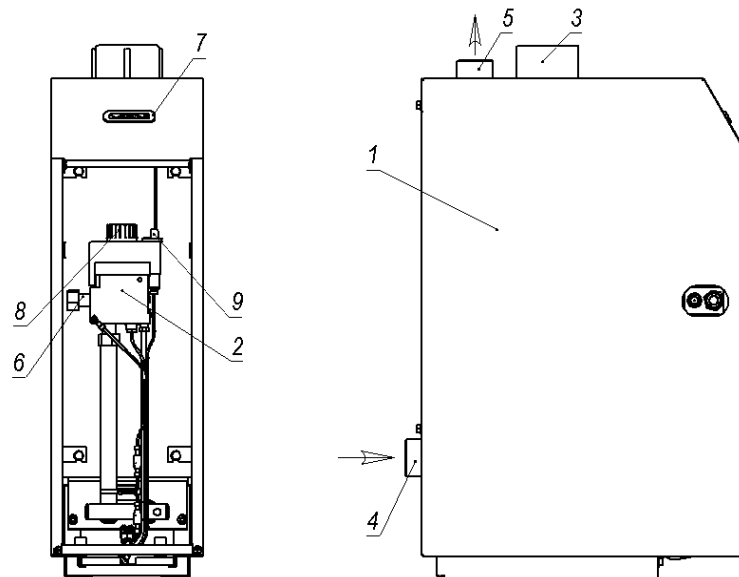
Вернуться к начальным настройкам можно:

полностью заверните винт настройки поз.3, а затем выверните его на два оборота.

Внимание!

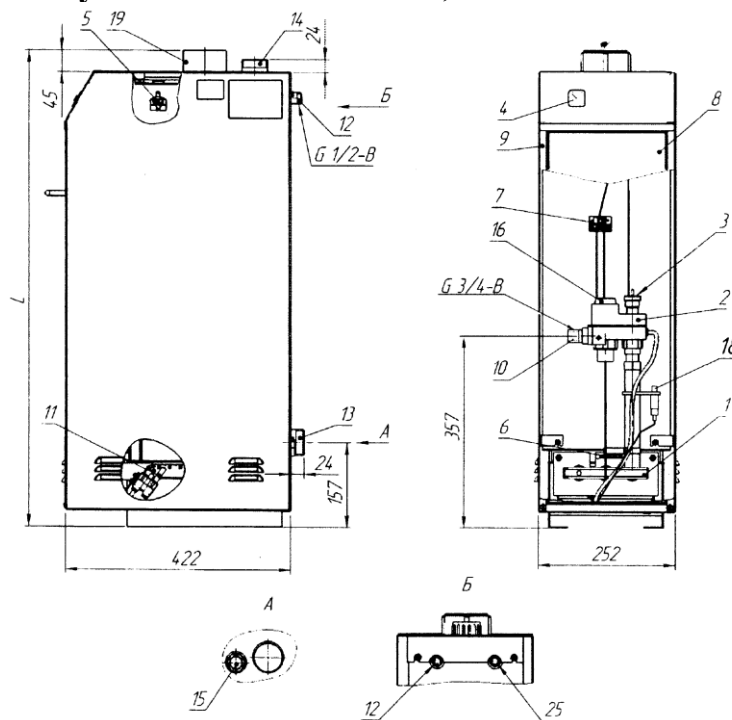
По окончании регулировок убедитесь, что клапан собран надлежащим образом и отсутствует утечка газа.

Регулировка должна производиться специалистами газовой службы либо авторизованного сервисного центра. Необходимость регулировки может быть установлена только этими специалистами!



1-теплообменник в облицовке; 2-горелка; 3-патрубок дымохода; 4-входной патрубок; 5- выходной патрубок; 6-нипель 1/2'-наружная резьба для подключения газа; 7-термометр манометрический; 8-ручка-регулятор; 9-кнопка пьезорозжига.

Рисунок 4 - Котел КОВ-6,5СТс «Сигнал»



1-Газогорелочное устройство, 2-блок регулятора газовой горелки, 3-шкала регулятора температуры воды, 4-индикатор температуры отопительной воды, 5-датчик безопасности по предельной температуре ДБПТ, 6-датчик безопасности по тяге ДБТ, 7³-колодочка клеммная, 8-дверка, 9-стенка боковая левая, 10-нипель 3/4' наружная резьба для подключения газа; 11-термогенератор, 12⁴-штуцер подвода холодной санитарной воды, 13-патрубок подсоединения входящей отопительной воды, 14-патрубок подсоединения выходящей отопительной воды, 15-пробка с прокладкой, 16-ручка блока регулятора, 18-кнопка пьезорозжига, 19-патрубок подсоединения дымохода, 25³-штуцер отвода горячей санитарной воды.

**Рисунок 5 - Котел КОВ-7...40СТ «Сигнал», КОВ-7...31,5СТс «Сигнал»
КОВ-12,5...31,5СТПВс «Сигнал», КОВ-10...25СТпс «Сигнал»;
КОВ-12,5...25СТПВпс «Сигнал»**

³ В котлах КОВ-СТ пс «Сигнал» и новых модификациях котла колодочка клеммная отсутствует.

⁴ В котле КОВ-СТ «Сигнал» штуцера поз.12 и поз.25 отсутствуют.

Схемы электрические принципиальные

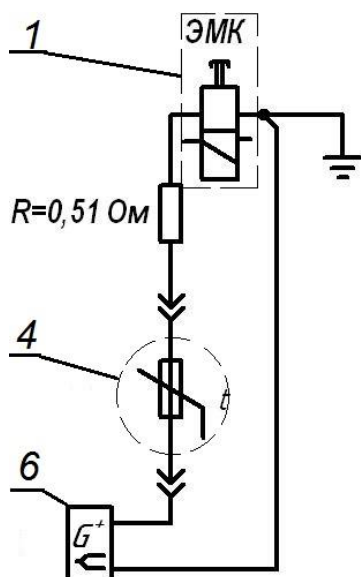


Рисунок 6 – Схема котла
КОВ-6,5СТс «Сигнал»
с термогенератором

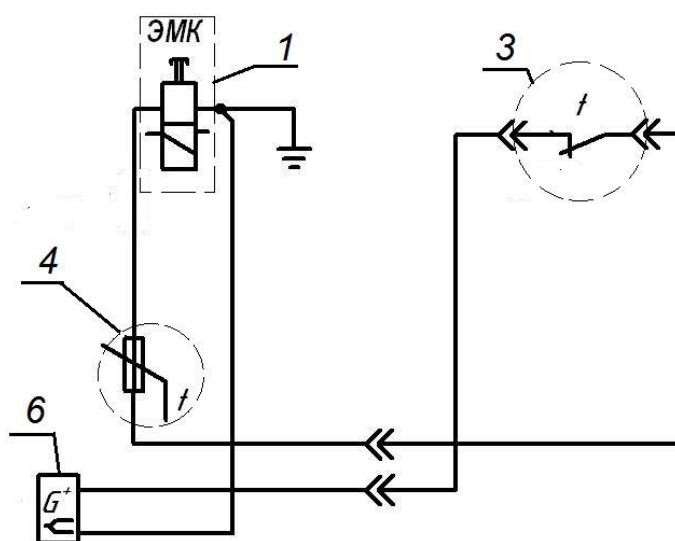


Рисунок 7 – Схема котла КОВ-7...40СТ «Сигнал»,
КОВ-7...31,5СТс «Сигнал», КОВ-12,5...40СТПВ «Сигнал»,
КОВ-12,5...31,5СТПВс «Сигнал» с термогенератором

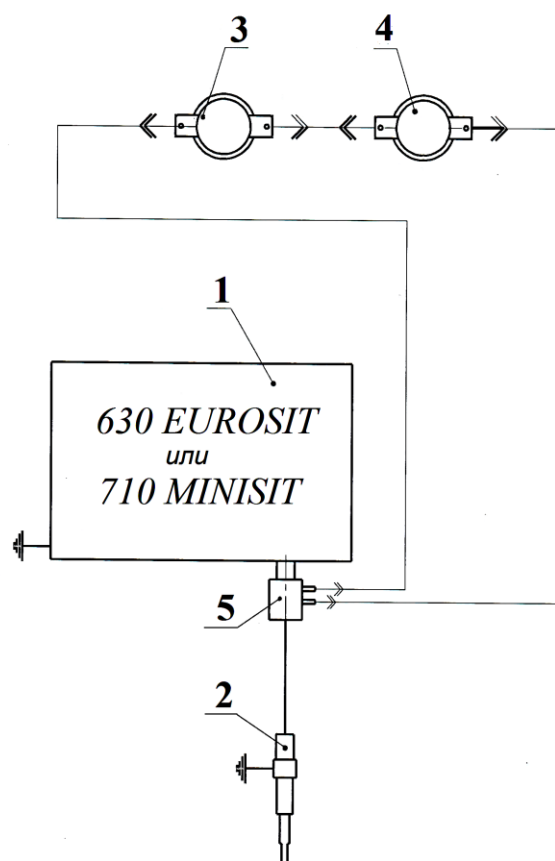
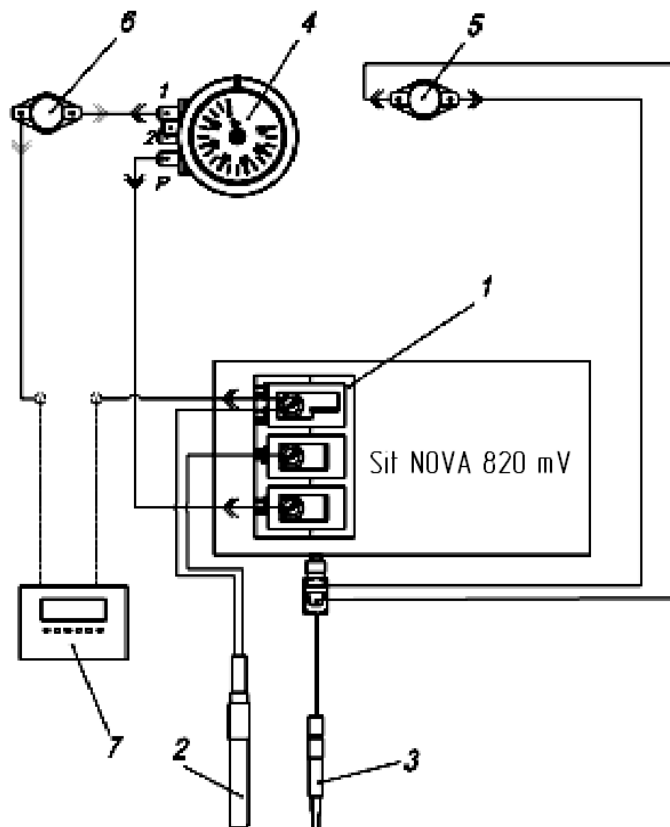


Рисунок 8 – Котел КОВ-10...25СТпс «Сигнал»;
КОВ-12,5...25СТПВпс «Сигнал» с термопарой

1 – Газовый клапан; 2 – термопара; 3 – датчик по предельной температуре;
4 – датчик тяги; 5 – терморезерватор, 6 - термогенератор.



1-блок газовый; 2-термогенератор; 3-термопара; 4-регулирующий термостат TR2; 5-датчик тяги; 6-датчик по предельной температуре; 7-комнатный термостат (поставка под заказ).

Рисунок 9 – котел КОВ-31,5...40СТпс «Сигнал»,
КОВ-31,5...40СТПВпс «Сигнал» с газовым клапаном Sit 820 NOVA mV

2 ИСПОЛЬЗОВАНИЕ ПО НАЗНАЧЕНИЮ

2.1 Подготовка котла к использованию.

2.1.1 Меры безопасности

Внимание! Установка котла, подключение может производиться аттестованным в соответствии с ПБ-12-529-03 персоналом специализированных организаций, сервисных центров, газоснабжающих предприятий!

Техническое обслуживание котла должно производиться только специально обученным, квалифицированным персоналом.

Перед началом работ с котлом необходимо ознакомиться с настоящим руководством по эксплуатации.

ЗАПРЕЩАЕТСЯ:

- **ВКЛЮЧАТЬ ЕГО ЛИЦАМ, КОТОРЫЕ НЕ ПРОШЛИ ИНСТРУКТАЖ ПО ПРАВИЛАМ ЭКСПЛУАТАЦИИ;**
- **ЭКСПЛУАТИРОВАТЬ КОТЕЛ ПРИ НЕИСПРАВНОЙ ГАЗОВОЙ АВТОМАТИКЕ РЕГУЛИРОВАНИЯ И БЕЗОПАСНОСТИ;**
- **ПОЛЬЗОВАТЬСЯ ГОРЯЧЕЙ ВОДОЙ ИЗ ОТОПИТЕЛЬНОЙ СИСТЕМЫ ДЛЯ БЫТОВЫХ ЦЕЛЕЙ В ОТАПЛИВАЕМЫЙ ПЕРИОД;**
- **ПРИМЕНЯТЬ ОГОНЬ ДЛЯ ОБНАРУЖЕНИЯ УТЕЧЕК ГАЗА;**
- **ЗАЖИГАТЬ ГАЗОВУЮ ГОРЕЛКУ ПРИ ОТСУТСТВИИ РАЗРЕЖЕНИЯ В ТОПКЕ И БЕЗ ЗАПОЛНЕНИЯ ОТОПИТЕЛЬНОЙ СИСТЕМЫ И КОТЛА ВОДОЙ;**
- **ЭКСПЛУАТИРОВАТЬ КОТЕЛ ПРИ ОТСУТСТВИИ ЦИРКУЛЯЦИИ ВОДЫ В ОТОПИТЕЛЬНОЙ СИСТЕМЕ;**
- **ОТКРЫВАТЬ КРАН НА ГАЗОПРОВОДЕ, НЕ ПРОВЕРИВ, НАХОДИТСЯ ЛИ РУЧКА УПРАВЛЕНИЯ БЛОКА В ПОЛОЖЕНИИ «ЗАКРЫТО»;**
- **ПРОИЗВОДИТЬ САМОСТОЯТЕЛЬНЫЙ РЕМОНТ И МОНТАЖ ГАЗОГОРЕЛОЧНОГО УСТРОЙСТВА ИЛИ ВНОСИТЬ КАКИЕ-ЛИБО КОНСТРУКТИВНЫЕ ИЗМЕНЕНИЯ;**
- **СТУЧАТЬ ПО СОСТАВНЫМ ЧАСТЯМ ГАЗОГОРЕЛОЧНОГО УСТРОЙСТВА МЕТАЛЛИЧЕСКИМИ ИЛИ ДРУГИМИ ПРЕДМЕТАМИ.**

2.1.2 Объём и последовательность внешнего осмотра котла.

2.1.2.1 Котел распаковать и убедиться в отсутствии механических повреждений. Проверить комплектность изделия в соответствии с п. 1.2.1.

2.1.3 Требования и указания по размещению и монтажу котла.

2.1.3.1 Подводка газа, профилактическое обслуживание и ремонт котла производятся специализированной организацией и местным управлением газового хозяйства в соответствии с «Правилами безопасности в газовом хозяйстве», утверждёнными Ростехнадзором РФ, и строительными нормами и правилами СНиП.

При использовании котла с принудительной циркуляцией отопительной воды и в системах отопления закрытого типа с обязательной установкой расширительного бака и предохранительного клапана (**предохранительный клапан не должен быть отсечен от котла никаким запорным устройством**).

Объем помещения, в котором устанавливается котел, должен соответствовать СП41-108-2004.

Расстояние между облицовкой котла и стенами должно быть не менее:

- 150 мм сзади, справа и слева;
- 900 мм спереди.

В помещении, в котором устанавливается котел, предусмотреть поступление необходимого количества воздуха для горения и вентиляции через проемы около пола и потолка.

Суммарная площадь отверстий проема выбирается из расчета 1 см² на каждые 225 Вт мощности.

Например, КОВ-12,5СТс – мощность котла - 12,5 кВт.

Тогда площадь отверстия проема будет:

$$F = \frac{N_{от}}{225} = \frac{12500}{225} = 55,6 \text{ см}^2$$

Помещение должно быть достаточно просторным для беспрепятственного доступа к котлу при проведении профилактических работ и соответствовать требованию п.1.1 по температуре.

ВНИМАНИЕ!

ЗАПРЕЩАЕТСЯ УСТАНАВЛИВАТЬ КОТЕЛ В ПРИЯМОК.

Перед монтажом и эксплуатацией внимательно ознакомьтесь с правилами и рекомендациями, изложенными в настоящем руководстве.

Монтаж, инструктаж по эксплуатации, запуск в работу, профилактическое обслуживание и ремонт котла производятся специализированной организацией и местным управлением газового хозяйства в соответствии с ПБ12-529-2003, утвержденными Ростехнадзором РФ, и строительными нормами и правилами СНиП 41-01-2003 и СП 41-108-2004 Госстроя РФ с обязательным заполнением контрольного талона на установку котла.

Подключение котла к газовой магистрали производится через отверстие в боковой стенке. Проверьте герметичность мест соединения обмыливанием.

Запрещается использовать пламя или искру для обнаружения утечки газа. Для этой цели можно использовать только мыльную пену, специально предназначенные жидкие составы или спец. течеискатели.

На выходном патрубке системы отопления для котлов КОВ-СТПВ «Сигнал» установите шаровой кран с проходным диаметром Вашей системы. Кран необходим для отключения системы отопления и обеспечения работы системы горячего водоснабжения в неотопливаемый период.

СОЕДИНЕНИЯ КОТЛА С СИСТЕМОЙ ОТОПЛЕНИЯ И ГАЗОВОЙ МАГИСТРАЛЬЮ ДОЛЖНЫ БЫТЬ ТОЛЬКО РЕЗЬБОВЫМИ, ПОЗВОЛЯЮЩИМИ ОТСОЕДИНЯТЬ КОТЕЛ.

Материалы, используемые при монтаже системы газоснабжения (трубы, фитинги, фильтры и др.), должны быть сертифицированы и разрешены к применению.

Горизонтальные участки трубопроводов системы отопления необходимо выполнять с уклоном не менее 10 мм на 1 м в сторону нагревательных приборов (отопительных радиаторов) и от нагревательных приборов к котлу.

При установке котла в неотапливаемом помещении или при прохождении трубопроводов через открытое пространство или неотапливаемое помещение их необходимо тщательно утеплить.

Расширительный бачок устанавливается в верхней точке стояка, желательно в отапливаемом помещении. При установке бачка в неотапливаемом помещении трубопроводы, бачок и сливную трубу необходимо тщательно утеплить.

В системе отопления не должно быть участков, в которых возможно образование воздушных «пробок».

Трубопроводы, нагревательные приборы (отопительные радиаторы) и места соединений должны быть герметичны, подтеки воды не допускаются.

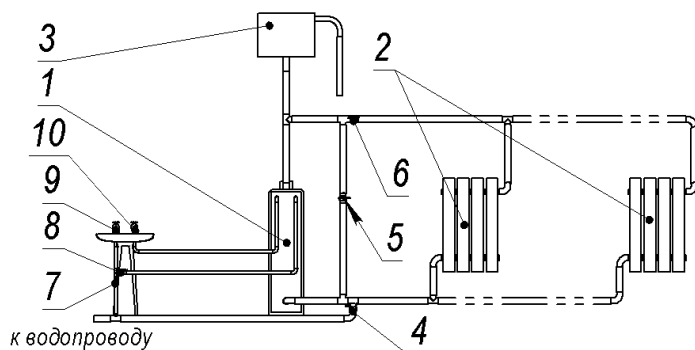
ВНИМАНИЕ!

- *При нарушении правил, изложенных в настоящем руководстве, котел гарантийному ремонту не подлежит.*

2.1.4 Требования к системе отопления.

2.1.4.1 До начала монтажа и перед эксплуатацией необходимо несколько раз промыть систему отопления.

Рекомендуемые схемы монтажа приведены ниже.



- 1 - котел; 2 - радиаторы системы отопления; 3 - расширительный бак; 4 - кран заполнения/ подпитки системы из водопровода; 5 - байпасный кран; 6 - кран отключения системы отопления; 7 - кран подключения к магистральному водопроводу; 8 - кран подключения к контуру ГВС котла; 9 - кран «холодная вода»; 10 - кран «горячая вода»

Рис. 10 - Монтаж котла с контуром ГВС в систему с естественной циркуляцией

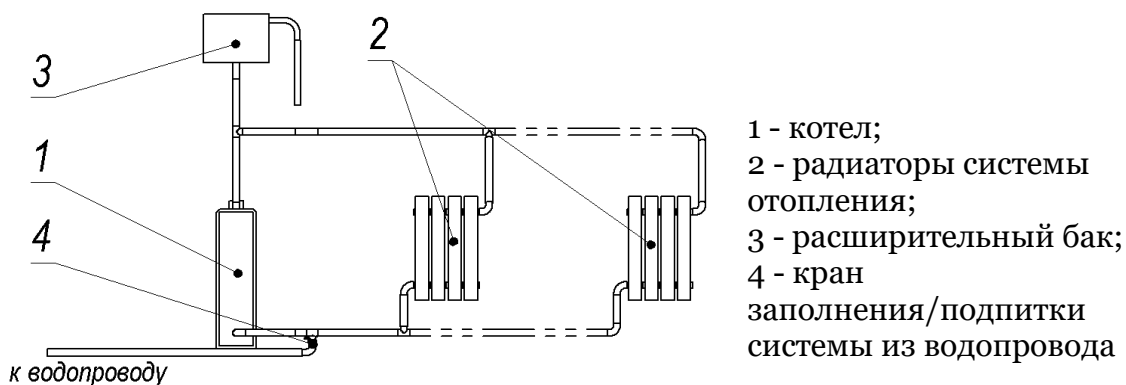


Рис. 11 - Монтаж котла без контура ГВС в систему с естественной циркуляцией

Материалы, используемые при монтаже, должны быть очищены от грязи, ржавчины, окалины и т.п.

В системе отопления, горячего водоснабжения могут применяться различные виды труб: медные, стальные, пластиковые с алюминиевой фольгой и т.д.

На вход в котел отопительной обратной воды установить **фильтр** (шламосборник, грязесборник с сетчатым фильтром) и производить периодическую чистку фильтра, а также **аварийно-сбросной клапан** (клапан предохранительный) 1,5 bar.

После окончания монтажа провести гидравлические испытания и устранить возможные протечки.

Во избежание образования накипи на внутренних стенках, которая ухудшает теплообмен и уменьшает КПД, а также коррозии теплообменника котла, заполнять котел и систему отопления в соответствии с требованиями РД 24.031.120-91 питьевой водой по ГОСТ 2874-82, либо специально подготовленной водой, например, дистиллированной.

Проконсультируйтесь с квалифицированными специалистами по химической очистке воды.

ВНИМАНИЕ!

ИСПОЛЬЗОВАНИЕ ТОСОЛА И ДРУГИХ НЕЗАМЕРЗАЮЩИХ ЖИДКОСТЕЙ НЕ ДОПУСКАЕТСЯ.

НЕ СЛИВАЙТЕ ВОДУ ИЗ КОТЛА И СИСТЕМЫ ОТОПЛЕНИЯ В НЕОТАПЛИВАЕМЫЙ ПЕРИОД.

Добавляйте воду в расширительный бачок по мере ее испарения.

ВНИМАНИЕ!

ПРИ НАЛИЧИИ ЗАПОРНЫХ УСТРОЙСТВ НА ВХОДЕ И ВЫХОДЕ ТЕПЛООБМЕННИКА И ОТСУТСТВИИ АВАРИЙНО-СБРОСНОГО КЛАПАНА 1,5 bar, УСТАНОВЛЕННОГО НА ТЕПЛООБМЕННИК ЛИБО МЕЖДУ ТЕПЛООБМЕННИКОМ И ЗАПОРНЫМ УСТРОЙСТВОМ, ПРЕТЕНЗИИ В СЛУЧАЕ ТЕЧИ ТЕПЛООБМЕННИКА НЕ ПРИНИМАЮТСЯ.

2.1.5 Требования к системе дымоудаления.

2.1.5.1 Для обеспечения естественной тяги предъявляются следующие требования к системе дымоудаления:

Высота дымовой трубы должна обеспечивать разрежение (тягу) в топке котла, указанное в таблице 1, должна быть не менее 3...5 м от уровня топочной камеры котла;

При наличии в строении дымохода соединительной трубы, ее выбирают из условий:

- а) вертикальный участок дымохода (разгон) согласно рисунку 13;
- б) горизонтальный участок соединительной трубы должен быть не более чем 0,5 м;
- в) поперечное сечение дымохода должно быть больше присоединительной трубы не менее чем на 10...15%;

Рекомендуемая схема монтажа приведена ниже.

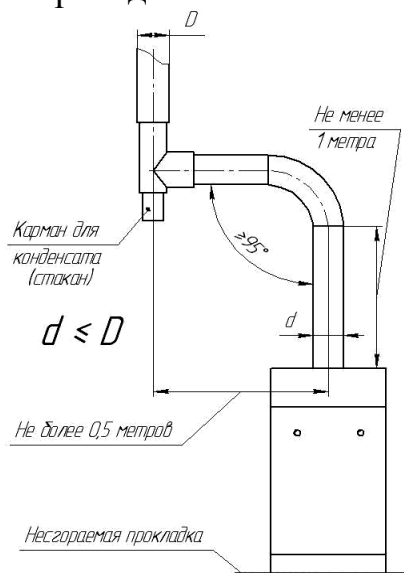


Рисунок 12 – схема монтажа дымохода.

Наружная часть дымовой трубы должна утепляться термоизоляцией толщиной не менее 20 мм.

Правильно выполненная система дымоудаления обеспечит устойчивую работу котла и продлит срок его службы.

2.1.6 Требования к температуре горячей воды в местах водоразбора.

2.1.6.1 Температура горячей воды в точке водоразбора не должна превышать 60°C. Данное требование обеспечивается установкой ручки регулятора температуры в положение, обеспечивающее температуру нагрева воды не выше 60°C при установившемся режиме водоразбора. Контроль температуры производится по индикатору на передней панели котла.

Внимание!

В положении ручки регулятора, соответствующее максимальной температуре 90°C возможен заброс температуры горячей воды выше 60°C при неустановившемся режиме водоразбора.

2.1.7 Установка изделия и подготовка к работе.

Внимание!

Установка котла и подключение может производиться только авторизованным персоналом в соответствии с проектной документацией!

2.1.7.1 Подключить котел к системе отопления с помощью резьбовых муфт (см. таблицу 1).

Для котла КОВ-6,5СТс «Сигнал» установить внутри дымохода кольцо из комплекта поставки (*при тяге меньшей указанной в таблице 1 кольцо не устанавливается*).

Подключить котел к дымоходу (диаметр дымохода – смотри таблицу 1).

Подключить газовый клапан через трубопровод к газовой трубе.

Нажав кнопку пьезорозжига, убедиться в наличии искры.

2.2 Запуск котла

2.2.1 Первый пуск котла выполняется авторизованным персоналом (сервисной службой) при установке котла в следующей последовательности:
Заполнить отопительную систему водой.

Снять дверку.

Проверить наличие тяги тягонапоромером. (смотри таблицу 1)

ПРИ ОТСУТСТВИИ ТЯГИ ЗАЖИГАТЬ ГАЗОГОРЕЛОЧНОЕ УСТРОЙСТВО ЗАПРЕЩАЕТСЯ.

Убедиться, что ручка регулятора находится в положении **«ВЫКЛЮЧЕНО»**.

Открыть газовый кран на подводящем газопроводе.

Повернуть ручку регулятора в положение **«ЗАПАЛЬНИК»** («★») (см. рисунок 13).

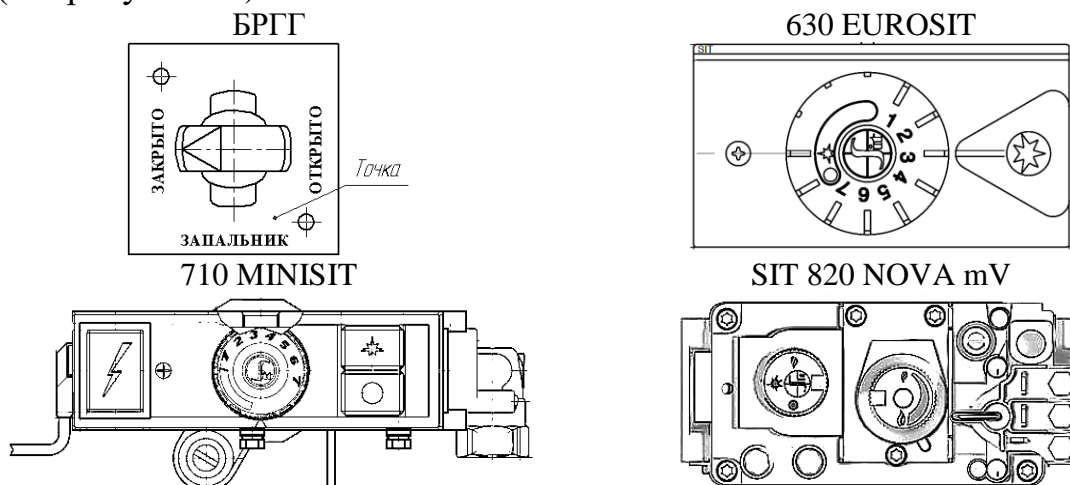



Рисунок 13 – Ручка блока регулятора газовой горелки.

Нажать на ручку регулятора до упора вниз и удерживать ее в этом положении не менее 1 минуты (для вытеснения воздуха из газопровода).

Нажать кнопку пьезорозжига («★»), убедиться, что запальник горит, ручку удерживать не менее 40 секунд.

Повернуть ручку блока против часовой стрелки в положение «Точка» - основные горелки должны загореться малым пламенем (для клапана БРГГ).

Для 630 EUROSIT, 710 MINISIT: повернуть ручку блока против часовой стрелки в положение «1» - основные горелки должны загореться малым пламенем.

Для Sit 820 NOVA mV: повернуть ручку терморегулятора в положение от 40 до 90 °С и повернуть ручку выбора режима работы в положение «включено»  - основные горелки должны загореться малым пламенем (см. ниже текст).

Примечание: розжиг основных горелок у Sit 820 NOVA mV осуществляется после 30...60 секунд устойчивой работы запальной горелки.

Подождать, когда прогреется дымоход и начнется циркуляция воды в системе отопления (определить на ощупь нагрев дымохода и трубопровода, подходящего к котлу).

Повернуть ручку блока в положение «ОТКРЫТО» (для клапана БРГГ), либо в положение максимальной мощности (630 EUROSIT, 710 MINISIT) - основные горелки должны гореть на полную мощность.

ВНИМАНИЕ!

НА КЛАПАНЕ БРГГ РУЧКУ БЛОКА ИЗ ПОЛОЖЕНИЯ «ЗАПАЛЬНИК» В ПОЛОЖЕНИЕ «ЗАКРЫТО» ПЕРЕВОДИТЬ ПРИ ЛЕГКОМ НАЖАТИИ НА НЕЕ.

При прогретой системе отопления задавать нужную температуру выходящей воды в диапазоне от 50 до 90 °С перемещением шкалы регулятора температур.

Перевести регулятор в положение от 1 до 5 (для клапана БРГГ) или от 1 до 7 (для 630 EUROSIT или 710 MINISIT) и максимальной мощности для Sit 820 NOVA mV. При этом должны загореться основные горелки. Отключение произойдет по достижении температуры, заданной регулятором.

Установить на место дверку.

ВНИМАНИЕ!

ПРИ РОЗЖИГЕ КОТЛА НА ХОЛОДНЫХ СТЕНКАХ ТЕПЛООБМЕННИКА И ДЫМОВОЙ ТРУБЫ ОБРАЗУЕТСЯ КОНДЕНСАТ ВОДЫ, КОТОРЫЙ ПОПАДАЕТ В ТОПКУ КОТЛА, ПРИ ПРОГРЕВЕ ТЕПЛООБМЕННИКА И ДЫМОВОЙ ТРУБЫ ОБРАЗОВАНИЕ КОНДЕНСАТА ВОДЫ ПРЕКРАЩАЕТСЯ.

Положение ручки выбора режима работы для котлов с клапаном Sit 820 NOVA mV

Положение 1 – розжиг запальной горелки

Нажмите ручку управления и поверните её в положение «Запальная горелка». Нажмите ручку и подожгите запальную горелку, удерживая ручку полностью нажатой в течение нескольких секунд. Отпустите ручку управления и убедитесь, что запальная горелка горит. Если запальник погас, повторите процедуру розжига.



Положение 2 – розжиг основной горелки

Слегка нажмите ручку управления и поверните ее в положение «включено» 🔥.



Дежурная позиция

Поверните ручку управления в положение «Запальная горелка» ✨. Подача газа на основную горелку прекращается, а запальная горелка остается зажженной.



Положение 3 – Выключение котла

Поверните ручку управления в положение «выключено» ●.



ВНИМАНИЕ!

Перезапуск аппарата после аварийного выключения может быть произведен приблизительно через 60 секунд после отключения устройства контроля пламени. Данное требование обеспечено конструктивным исполнением регулятора подачи газа Sit 820 NOVA mV. Поворот ручки управления из положения «Запальная горелка» ✨ возможен только после охлаждения термопары контроля пламени. При охлаждении термопара прекращает выработку термоЭДС, удерживающей термоэлектрическое устройство контроля пламени в блокирующем положении.

2.3 Отключение котла

2.3.1 Снять дверку.

Отключение котла производится установкой ручки регулятора в положение «**ЗАКРЫТО**» («●») для 630 EUROSIT и 710 MINISIT).

ВНИМАНИЕ!

ПРИ ОТКЛЮЧЕНИЕ КОТЛА, ВЫЗВАННОМ СРАБАТЫВАНИЕМ ЗАЩИТЫ (ОТСУТСТВИЕ ТЯГИ, ПЕРЕГРЕВ ТЕПЛОНОСИТЕЛЯ) ПОВТОРНОЕ ВКЛЮЧЕНИЕ ПРОИЗВОДИТЬ ПОСЛЕ УСТРАНЕНИЯ ПРИЧИН, ВЫЗВАВШИХ ОСТАНОВКУ КОТЛА, НЕ РАНЕЕ, ЧЕМ ЧЕРЕЗ 1 МИНУТУ!

Закрывать газовый кран на подводящем трубопроводе.

Поставить дверку на место.

В случаях если:

**- РУЧКА НЕ ВОЗВРАЩАЕТСЯ В ВЕРХНЕЕ ПОЛОЖЕНИЕ (ДЛЯ БРГГ);
- ЗАПАЛЬНАЯ ГОРЕЛКА ГАСНЕТ ПОСЛЕ НЕСКОЛЬКИХ ПОПЫТОК РОЗЖИГА ПРЕКРАТИТЬ ВСЕ ДЕЙСТВИЯ, ЗАКРЫТЬ ГАЗОВЫЙ КРАН НА ПОДВОДЯЩЕМ ГАЗОПРОВОДЕ И ВЫЗВАТЬ ГАЗОВУЮ СЛУЖБУ ИЛИ СЕРВИСНЫЙ ЦЕНТР!**

2.4 Возможные неисправности и методы их устранения.

2.4.1 Возможные неисправности и методы их устранения приведены ниже.

Наименование возможных неисправностей	Причина неисправностей	Метод устранения	Кто устраняет
1	2	3	4
Температура воды в котле 90°C, а отопительные радиаторы холодные.	Отсутствует или слабая циркуляция воды в системе отопления.	Пополнить систему водой. Удалить из системы воздух. Устранить несоответствие уклонов в отопительной системе.	Владелец котла. Владелец котла. Владелец котла.
При розжиге запальной горелки котла не срабатывает кнопка пьезорозжига.	Неисправна система пьезорозжига.	Заменить неисправный элемент пьезорозжига (временно, с момента обнаружения неисправности до устранения неисправности использовать пьезо-зажигалку, бумажный жгут или розжиг спичкой).	Мастер-наладчик

Продолжение таблицы

1	2	3	4
При розжиге котла электромагнитный клапан не удерживается в открытом положении, после отпускания ручки запальная горелка гаснет.	<p>Разрыв электрической цепи термогенератор (термопара для SIT NOVA mV) электромагнитный клапан</p> <p>Термогенератор (термопара для SIT NOVA mV) вырабатывает ЭДС меньше требуемой величины.</p> <p>Неисправен электромагнитный клапан</p>	<p>Проверить целостность проводки, отсутствие замыкания на массу котла.</p> <p>Заменить термогенератор (термопара для SIT NOVA mV).</p> <p>Заменить электромагнитный клапан</p>	<p>Владелец котла.</p> <p>Мастер-наладчик.</p> <p>Мастер-наладчик.</p>
При нажатии ручки в положение «Запальник», запальная горелка не загорается или происходит сильный хлопок при розжиге основных горелок.	<p>Засорение газового фильтра.</p> <p>Засорено сопло в запальной горелке.</p>	<p>Прочистить фильтр на входе в блок горелки.</p> <p>Прочистить сопло запальной горелки.</p>	<p>Мастер-наладчик.</p> <p>Мастер-наладчик.</p>
Основные и запальная горелки гаснут	<p>Отключение подачи газа. Обратная тяга в топке котла.</p> <p>Перегрев воды в котле.</p>	<p>Определить причину погасания горелок. Провести розжиг горелок после устранения причины погасания горелок.</p>	<p>Владелец котла и мастер-наладчик</p>
Не гаснут основные горелки при повышении температуры воды в котле	<p>Разгерметизация манометрического узла терморегулятора</p>	<p>Заменить терморегулятор</p>	<p>Мастер-наладчик</p>

3 ХРАНЕНИЕ

3.1 Хранение котлов должно осуществляться в упакованном виде в закрытых помещениях. Группа условий хранения 4 (Ж2) по ГОСТ15150-69.

3.2 Гарантийный срок хранения - 12 месяцев со дня изготовления.

4 ТРАНСПОРТИРОВАНИЕ

4.1 Транспортирование котлов в упакованном виде.

- Котлы транспортируются любым видом транспорта в соответствии с правилами перевозки грузов, действующими на конкретном виде транспорта.
- Котлы транспортируются только в положении, указанном на упаковке. При транспортировке необходимо предусмотреть надежное закрепление котлов от горизонтальных и вертикальных перемещений.
- Котлы не должны подвергаться воздействию атмосферных осадков во время погрузо-разгрузочных работ и транспортирования.

5 УТИЛИЗАЦИЯ

5.1 Особых требований к утилизации не предъявляется.

6 ГАРАНТИИ ИЗГОТОВИТЕЛЯ

6.1 Изготовитель гарантирует соответствие котла требованиям ТУ-4931-048-07508919-2000 при условии соблюдения правил транспортирования, хранения, монтажа и эксплуатации.

6.2 *Гарантийный срок эксплуатации составляет 36 месяцев со дня продажи продукции конечному потребителю, но не более 48 месяцев со дня изготовления при соблюдении условий транспортирования, хранения, монтажа и эксплуатации. Начиная с 14-го месяца эксплуатации, гарантия действительна только при наличии отметки о прохождении ежегодного сервисного обслуживания. Регулярное сервисное техническое обслуживание производится за счет потребителя, либо входит в стоимость договора на обслуживание продукции.*

По истечении гарантийного срока на продукцию в целом, гарантия на узлы и комплектующие предоставляется согласно сопроводительной технической документации на эти детали.

При проведении работ по гарантийному ремонту необходимо руководствоваться следующим принципом:

- при выходе из строя теплообменника подлежит замене теплообменник;
- при выходе из строя элементов автоматики подлежат замене только эти части, котёл замене не подлежит.

Гарантия действительна только при обязательном соблюдении следующих условий:

- монтаж и пусконаладочные работы производились специалистами организации, имеющей свидетельство о допуске к видам работ в соответствии с приказом № 624 от 30.12.2009 Министерства регионального развития РФ, а также иные разрешительные документы и лицензии на проведение данного вида работ, выданные законодательству РФ, а также с соблюдением действующих строительных норм и правил (СНиП), государственных стандартов (ГОСТ), местных норм и предписаний руководства по монтажу и эксплуатации продукции;
- до монтажа продукция должна храниться в сухом помещении;
- конечный потребитель имеет заполненные гарантийный талон и контрольный талон на установку котла, подтверждающий ввод продукции в эксплуатацию.

6.3 *Гарантийные обязательства прекращаются в случаях:*

- нарушения правил хранения, транспортировки, установки, эксплуатации и технического обслуживания продукции, указанных в Руководстве по эксплуатации;
- отсутствия заполненного гарантийного талона и контрольного талона на установку котла;
- отсутствия отметки о прохождении ежегодного сервисного технического обслуживания (по истечении 14-го месяца со дня ввода продукции в эксплуатацию);

- самостоятельного ремонта, демонтажа, замены составных частей, повлекших нарушение работоспособности продукции;
- проведения работ по монтажу, пусконаладке, ремонту и техническому обслуживанию продукции лицами, не имеющими соответствующих разрешений на проведение данных работ;
- нанесения продукции механических повреждений в процессе монтажа и эксплуатации;
- повреждений, вызванных попаданием на поверхность котла агрессивного химического вещества и т.д.;
- внесения изменений в конструкцию котла;
- повреждений, вызванных замерзанием воды;
- повреждений, вызванных попаданием внутрь котла посторонних предметов, веществ, жидкостей, насекомых и т.д.;
- повреждений, вызванных стихией, пожаром, бытовыми факторами;
- повреждения или ухудшения работы оборудования по причине образования накипи в деталях и узлах продукции;
- недопустимого разового или систематического изменения параметров сетей газо- или водоснабжения;
- использования продукции не по назначению.

С условиями гарантии ознакомлен _____ (_____)
подпись покупателя Ф.И.О. покупателя

ВНИМАНИЮ ПОТРЕБИТЕЛЯ!

Гарантийный ремонт котла будет выполнен только после регистрации факта неисправности по телефону горячей линии 8 800 200 52 55 (звонок бесплатный).

Срок службы котла – не менее 15 лет с даты производства при условии выполнения требований настоящего руководства.

ВНИМАНИЕ!

Котел промаркирован единым знаком обращения продукции на рынке государств - членов Таможенного союза.

Марку и единый знак, наклеенные на котел, сохранять в течение срока службы котла.

6.4 Комплектующие котла, находящиеся под воздействием высокой температуры и агрессивной среды (газогорелочные трубы, термопара, электрод пьезорозжига) заменяются в течение срока службы по мере необходимости.

6.5 Адреса предприятий, производящих гарантийное и пост-гарантийное обслуживание котлов, указаны в ПРИЛОЖЕНИИ Б.

6.6 О плохой тяге и неисправностях газогорелочного устройства немедленно сообщить эксплуатационной организации.

ВНИМАНИЕ!

ПРИ ПОЯВЛЕНИИ ЗАПАХА ГАЗА В ПОМЕЩЕНИИ ЗАКРЫТЬ ГАЗОВЫЙ КРАН НА ГАЗОПРОВОДЕ, ПРОВЕТРИТЬ ПОМЕЩЕНИЕ И ВЫЗВАТЬ АВАРИЙНЫЕ СЛУЖБУ ЭКСПЛУАТАЦИОННОЙ ОРГАНИЗАЦИИ, ПРИ ЭТОМ ЗАПРЕЩАЕТСЯ КУРИТЬ, ЗАЖИГАТЬ СПИЧКИ, ПОЛЬЗОВАТЬСЯ ЭЛЕКТРОПРИБОРАМИ!

7 СВИДЕТЕЛЬСТВО О ПРИЕМКЕ

Котел отопительный водогрейный КОВ-_____ СТ_____ «Сигнал» заводской номер _____ изготовлен и принят в соответствии с обязательными требованиями государственных стандартов, действующей технической документации и признан годным для эксплуатации.

Котел защищен от подделок идентификационной маркой №_____.

Котел соответствует требованиям технического регламента Таможенного союза ТР ТС 016/2011 «О безопасности аппаратов, работающих на газообразном топливе».

Теплообменник проверен на прочность и герметичность гидравлическим давлением 0,2 МПа (2 кгс/см²).

Дата изготовления _____
(число, месяц, год)

Представитель цеха _____
(личная подпись, расшифровка подписи)

Начальник ОТК М.П. _____
(личная подпись, расшифровка подписи)

8 КОНТРОЛЬНЫЙ ТАЛОН НА УСТАНОВКУ КОТЛА

1 Дата установки котла КОВ-_____СТ_____ «Сигнал» _____

Зав.№ _____

2 Адрес установки _____

3 Наименование обслуживающей организации _____

Телефон _____

Адрес _____

4 Кем произведен монтаж _____

5 Кем произведены (на месте установки) регулировка и наладка котла,
штамп организации _____

6 Дата пуска газа _____

7 Кем произведен пуск газа и инструктаж _____

8 Инструктаж прослушан, правила пользования котлом освоены

(фамилия, имя, отчество абонента)

_____ 201__ г.

(подпись абонента)

9 Подпись лица, заполнившего талон

(фамилия, имя, отчество)

_____ 201__ г.

(подпись)

9 ГАРАНТИЙНЫЙ ТАЛОН №

Модель котла	КОВ-_____СТ___«Сигнал»	Срок гарантии с даты продажи	36 месяцев
Заводской номер		Дата продажи	
Фирма-продавец			
Адрес фирмы-продавца		Печать фирмы-продавца Подпись продавца	
Телефон фирмы-продавца			

ОТРЫВНОЙ ТАЛОН № 3

ООО «Сигнал-Теплотехника»		Печать фирмы-продавца
Изделие	КОВ-_____СТ___«Сигнал»	
Заводской номер		
Срок гарантии		
Фирма-продавец		
Дата продажи		

ОТРЫВНОЙ ТАЛОН № 2

ООО «Сигнал-Теплотехника»		Печать фирмы-продавца
Изделие	КОВ-_____СТ___«Сигнал»	
Заводской номер		
Срок гарантии		
Фирма-продавец		
Дата продажи		

ОТРЫВНОЙ ТАЛОН № 1

ООО «Сигнал-Теплотехника»		Печать фирмы-продавца
Изделие	КОВ-_____СТ___«Сигнал»	
Заводской номер		
Срок гарантии		
Фирма-продавец		
Дата продажи		

Дорогой покупатель!

ООО «Сигнал-Теплотехника» выражает Вам огромную признательность за Ваш выбор. Уверены, что данный отопительный котел будет создавать Вам комфорт и снизит материальные затраты на отопление вашего жилья, а надежность работы будет удовлетворять лучшим мировым образцам.

Проблемы надежности, долговечности, экономичности и экологической чистоты эксплуатации очень нас волнуют, поэтому мы будем Вам очень благодарны за любые предложения, направленные на дальнейшее улучшение технических характеристик котла.

Убедительно просим Вас, во избежание недоразумений, внимательно изучить «Руководство по эксплуатации» и проверить правильность заполнения гарантийного талона. Обратите внимание на наличие даты продажи и подписи продавца, печати магазина и предприятия-изготовителя, оформленного свидетельства о приемке и комплектности котла.

Предприятие-изготовитель: ООО «Сигнал-Теплотехника»

413110, Российская Федерация, Саратовская обл., г. Энгельс, ул. Дальняя, д. 5 «а»

тел./ факс (8453) 52-55-55, 76-28-19

телефон горячей линии

8 800 200 52 55

ООО «Сигнал-Теплотехника»	Номер заказ-наряда	
	Изделие	КОВ-_____СТ_____«Сигнал»
Печать РП	Заводской номер	
	Дата поступления	
	Дата ремонта	
Подпись мастера	Мастер	
	Проявление дефекта	

ООО «Сигнал-Теплотехника»	Номер заказ-наряда	
	Изделие	КОВ-_____СТ_____«Сигнал»
Печать РП	Заводской номер	
	Дата поступления	
	Дата ремонта	
Подпись мастера	Мастер	
	Проявление дефекта	

ООО «Сигнал-Теплотехника»	Номер заказ-наряда	
	Изделие	КОВ-_____СТ_____«Сигнал»
Печать РП	Заводской номер	
	Дата поступления	
	Дата ремонта	
Подпись мастера	Мастер	
	Проявление дефекта	

Приложение А (справочное)

Сведения о содержании драгоценных и цветных металлов.

Драгоценные металлы отсутствуют.

Цветной металл содержится в змеевике котла КОВ-СТПВ(с) (пс) «Сигнал»: медь – 3,5 кг.

Приложение Б

ПЕРЕЧЕНЬ ОРГАНИЗАЦИЙ ПРОИЗВОДЯЩИХ РЕМОНТ ПО ГАРАНТИИ

№ п.п	Регион обслуживания	Организации	Адрес	Телефоны
1	Адыгея	ООО "Газкомплект-сервис"	Республика Адыгея, г. Майкоп, ул. Курганная, 704	(8772)55-69-00
2	Астраханская область	ООО "Энергомонтаж"	г. Астрахань, ул. Бахтемирская/ул. М. Максаковой, д. 9/16, литер строения А	(8512) 60-04-19
3	г. Барнаул и в радиусе 100км от г. Барнаула	ООО "Барнаулгоргаз"	г. Барнаул, ул. Пушкина, 38	(3852)284-000
4	г. Бийск	ООО "Барнаулгоргаз"	г. Бийск, ул. Революции,100	8(3854)30-44-04
5	Белгородская обл.	ООО "Газмастер"	г. Белгород, ул. Николая Чумичова, д. 58А	(4722) 50-50-61
6	Белгородская обл.	ИП Щербаков Е.Д.	г. Белгород, ул. Привольная, д.1, кв. 11	960 632 23 76
7	Беларусь	ООО "Ультрафон"	РБ, г. Минск, ул. Будславская, 23/2	8 10 (37517) 221 62 52
8	Владимирская обл.	ООО "Аванпост"	г. Владимир, ул. Б. Нижегородская, 1-А	(4922)32-22-10
9	Владимирская обл.	ИП Бобрынин А.В.	г. Вязники, ул. Музейный проезд, д. 13	(49233) 2-03-92
10	Волгоградская и Ростовская обл.	ООО "НВГК"	г. Волгоград, ул. Ползунова, 4А	(8442)33-66-64; 33-66-71
11	Красноармейский район г. Волгограда, Светлоярский район Волгоградской обл.	ООО "Уневирсалпромсервис"	г. Волгоград, пр. Канатчиков, 4	(8442)62-49-98, 62-49-34
12	г. Ессентуки и в радиусе 50 км от г. Ессентуки	ИП Черкасова И.С.	Ставропольский край, г. Ессентуки, ул. Первомайская, д. 96	(988)115 79 20
13	КавМинВоды	ИП Савченко В.Б.	Ставропольский край, Минераловодский р-н, хутор Красный Пахарь, д.20	9282679169
14	Курганская обл.	ИП Мусиенко Ю.Ю.	г. Курган, ул. М. Горького, д. 150, кв. 1	(352) 260 00 13
15	Курганская обл.	ООО "ГОРГАЗ-СЕРВИС"	г. Курган, ул. Куйбышева, д. 36, оф. 220А	(3522) 22-74-04
16	Краснодарский край	ООО ТД "Зори Кубани"	г. Краснодар, ул. Индустриальная, 1Б	(861) 240 40 90
17	Краснодарский край	ООО "Сантехгазсервис"	г. Краснодар, ул. Фрунзе, 95	89184978817, 89531150832
18	Крым	ООО "Крымтеплосервис"	г. Симферополь, ул. Севастопольская, 59В	(978)713-33-47
19	Казахстан, Алматинская обл.	ИП "Агротех"	РК, г. Алматы, ул. Халиуллиной, 32	+ 7 (727) 234 45 96
20	Казахстан, Костанайская обл.	ТОО "Газаппарат"	Республика Казахстан, г. Костанай, ул. Баймагамбетова, 326	(7142)53-88-77
21	Казахстан, Зап.-Казах. обл.	ТОО "Виаст"	г. Уральск, ул. Ш. Айталиева, здание 4	(7112) 93 97 27(37)
22	Московская обл.	ООО "Горсервис"	г. Москва, проезд Одоевского, д.2 А	(495) 788 77 39

Продолжение приложения Б

№ п.п	Регион обслуживания	Организации	Адрес	Телефоны
23	Московская обл.	ООО "ОблгазСервис-Восток"	г. Щелково, Московская обл., ул. Сиреневая, д. 5Б, помещение 2	(496) 253 51 11
24	Мордовия	ООО "ЛИВИГО"	РМ, г. Саранск, ул. А. Невского, д.46	(8342) 30-59-04
25	Нижегородская обл.	ООО "ГорГаз"	г. Дзержинск, пр-т Ленина, д. 105Б	(831)415-25-45
26	Новгородская обл.	ИП Закатов А.Н.	г. Великий Новгород, ул. Большая Власьевская, д. 8, кв. 75	(816)290-10-52
27	Омская обл.	ООО "Газ-Терм-Сервис"	г. Омск, ул. Яковлева-ул. Гусарова,163/45 корпус 1	(3812)220-456
28	Пензенская обл.	ИП Земсков И.А.	г. Пенза, ул. Кирова, 55А, ТЦ "Славянский"	(8412) 710-707
29	Пензенская обл.	ООО "СпецРегионСервисМонтаж"	г. Пенза, ул. Ставского, 10	(8412) 98-89-90
30	Саратовская обл.	ООО "СпецРегионСервисМонтаж"	г. Саратов, ул. Чернышевского, 153, оф.406	(8452) 33-81-31
31	Саратовская обл.	ООО "ЕвроМонтаж"	г. Саратов, ул. Огородная, 83	(8452)25-16-09, 93-79-70
32	Саранск	АО "Газпром газораспределение Саранск"	г. Саранск, ул. Пролетарская, 123	8 937 686 11 00
33	Самарская обл.	ООО "Стройкомплект"	г. Самара, ул. Молодогвардейская, 104, офис 6	(846) 333 14 34, 246 53 44
34	Сызранский р-н Самарской обл.	ООО "Малсад"	Самарская обл., Сызранский р-н, пос. Варламово, ул. Советская, 2а	(8464) 91 22 01
35	Ставропольский край	ЗАО КПК "Ставропольстройопторг"	Шпаковский р-н, с. Верхнерусское, заезд Тупиковый, 4	(86553)2-02-56
36	Ставропольский край	ООО "Центр отопления и водоснабжения"	г. Невинномысск, ул. Гагарина, 7	(86554) 7 10 89
37	Ставропольский край	ООО "Тепло-Опт"	г. Ставрополь, ул. Пушкина, д. 35	(8652) 24 66 09
38	Татарстан	ООО "ИНТЕР"	РТ, Зеленодольский р-н, с. Айша, ул. Молодежная, 15/6	(84371) 47 6 67
39	Тюмень	ООО Тюменьгазсервис"	г. Тюмень, ул. Пролетарская, д. 116/1	(3452)58-02-11, 58-04-04
40	Тюменская обл.	АО "ТЭС Север"	г. Тюмень, ул. Энергетиков, д. 165	(3452) 28 93 69
41	Тюменская обл.	ООО "ОСК-Газовик"	г. Ишим, ул. Ялуторовская, 63, стр. 1/1	(34551)2-60-51
42	Удмуртия	ООО "УГК-монтаж"	г. Ижевск, ул. Гагарина, д. 83/1	(3412) 90 14 66
43	Ульяновская обл.	ООО "Современный сервис"	г. Ульяновск, ул. Металлистов, д.16/7	(8422) 73 29 19
44	Челябинская обл.	ООО "Комфортсервис"	г. Челябинск, ул. Ак. Королева, 27а, кв. 2	(351)225-08-34
45	г. Челябинск и Челябинская область	ООО "Урал Климат"	г. Челябинск, ул. Омская, д. 46, оф. 12	(922)722-73-23
46	Чувашия, Марий Эл	ООО "ГК Термотехника"	г. Чебоксары, ул. С.П. Петрова, д.6, стр. 2	(8352)57-32-44, 57-34-44
47	Миасс и 100 км	ООО "АстанГаз"	г. Миасс, ул. Инструментальщиков, д. 5, кв. 14	(3513) 59-04-95
48	Энгельс и 100 км левобережье	ООО ЭТПК "Средняя Волга", г. Энгельс	г. Энгельс, Саратовская обл., Энгельский район, пгт Приволжский, ул. Гагарина, д. 21	(8453) 75-04-07, 75-15-96

493112

КОВ – СТ «Сигнал»
СУ ЖЫЛЫТАТЫН
ЖЫЛЫТУ ҚАЗАНДЫҒЫ

ПАСПОРТ
ПАЙДАЛАНУ ЖӨНІНДЕГІ НҰСҚАУЛЫҚ

ETSA.621261-307 PЭ



«Сигнал-Теплотехника» ЖШҚ
413110, Ресей Федерациясы, Саратов облысы,
Энгельс қ., Дальняя көш., 5 «а» үй

МАЗМҰНЫ**бет**

1	СИПАТТАМАСЫ ЖӘНЕ МАЗМҰНЫ	40
1.1	Тағайындалуы	40
1.2	Жиынтықтылығы	41
1.3	Таңбалануы	41
1.4	Оралуы	41
1.5	Техникалық сипаттамалары	42
1.6	Құрылысы	44
2	МАҚСАТЫНА ҚАРАЙ ПАЙДАЛАНУ	50
2.1	Қазандықты пайдалануға даярлау	50
	2.1.1 Қауіпсіздік шаралары	50
	2.1.2 Қазандықты сыртынан тексеру көлемі және бірізділігі	51
	2.1.3 Қазандықты орналастыру және монтаж жасау жөніндегі талаптары мен нұсқаулары	51
	2.1.4 Жылыту жүйесіне қойылатын талаптар	54
	2.1.5 Түтінді басу жүйесіне қойылатын талаптар	55
	2.1.6 Су бөлетін орындарда ыстық судың температурасына қойылатын талаптар	56
	2.1.7 Бұйымды орнату және жұмысқа даярлау	56
2.2	Қазандықты іске қосу	57
2.3	Қазандықты сөндіру	59
2.4	Ықтимал бұзылулар және оларды жөндеу әдістері	60
3	САҚТАУ	62
4	ТАСЫМАЛДАУ	62
5	КӨДЕГЕ ЖАРАТУ	62
6	ӨНДІРУШНІҢ КЕПІЛДІКТЕРІ	62
7	ҚАБЫЛДАУ ТУРАЛЫ КУӘЛІК	65
8	ҚАЗАНДЫҚТЫ ОРНАТУҒА АРНАЛҒАН БАҚЫЛАУ ТАЛОНЫ	66
9	КЕПІЛДІК ТАЛОНЫ	67
10	ЖЫЛ САЙЫН СЕРВИСТІК ҚЫЗМЕТ КӨРСЕТУДІ ЖҮРГІЗУДІ ЕСЕПКЕ АЛУ	69
11	ТЕХНИКАЛЫҚ КУӘЛАНДЫРУДЫ ЖҮРГІЗУДІ ЕСЕПКЕ АЛУ	70
	А қосымшасы Құрамында қымбат және түсті металдар туралы мәліметтер	71
	Б қосымшасы КЕПІЛДІК БОЙЫНША ЖӨНДЕУ ЖҮРГІЗЕТІН ҰЙЫМДАРДЫҢ ТІЗБЕСІ	71

ҚҰРМЕТТІ САТЫП АЛУШЫ!

Біздің компаниямыз Сіздің таңдауыңызға алғысын білдіреді. Біздің өндірістің қазандықтары жылдың салқын мерзімінде жайлылық пен жылу сыйлап, ұзақ уақытқа және сенімді, әрі қауіпсіз қызмет атқаратындығына сенеміз.

Сіздердің сауалдарыңызды, ұсыныстарыңызды тыңдап, мына тегін (аумағында Ресей) жедел телефон номері бойынша кеңес беруге әрдайым дайынбыз

8 800 200 52 55

Осы пайдалану жөніндегі нұсқаулық конструкция сипаттамасынан, техникалық сипаттамаларынан, жұмыс істеу принципінен, монтаж жасау, қызмет көрсету қағидаларынан, қабылдауды куәландырудан, орау, өндірушінің кепілдіктерінен және КОВ-СТ «Сигнал» су жылытатын жылыту қазандығын және оның үлгілерін (бұдан әрі қазандықты) дұрыс орнатуға және пайдалануға қажетті өзге де мәліметтерден тұрады.

Өндіруші-кәсіпорын қазандықтың жұмысын бұзбайтын оның конструкциясына өзгертулер енгізуге құқығын өзіне қалдырады.

Үнемі техникалық жетілдірудің салдарынан суреттердегі, фнукционалдық шешімдердегі едәуір өзгерістер болуы мүмкін.

Қазандықты сатып алу кезінде оның жиынтықтылығы мен тауар түрін тексеріңіз. Қазандықты сатқаннан кейін өндіруші кәсіпорын жиынтықтылығының толық болмауы, тауар түрін және механикалық зақымдалуы бойынша наразылықтарын қабылдамайды.

Қазандықты пайдаланар алдында осы нұсқаулықта берілген ережелермен және ұсыныстармен мұқият танысыңыз.

Сатушы ұйымның кепілдік талонын толтыруын талап етіңіз.

Меншік иесіне нұсқама өткізу, қазандықты жұмысқа қосу, қызмет көрсету, бұзылуды жөндеу, газ құбырларын жөндеуді газ шаруашылығын немесе оның қызметтерін атқаратын пайдаланушы ұйым жүргізеді.

Түтіндікті бақылау мен тазарту, жылыту жүйесін жөндеу мен

қадағалауды қазандықтың меншік иесі жүргізеді.

1. СИПАТТАМАСЫ ЖӘНЕ ЖҰМЫСЫ

1.1 Тағайындалуы

Қазандық 0,13МПа жұмысы қысымымен су жылыту жүйелерімен жабдықталған тұрғын үй-жайларды жылумен қамтамасыз етуге арналған.

Климатқа сәйкес орнатылу түрі УХЛ, орналастыру санаты МемСТ15150-69 4.2, қазандық орнатылатын үй-жайдағы температураның мәні төменде берілген.

Бұйымның орындалуы	Бұйымның санаты	Пайдалану кезіндегі ауа температурасының мәні, °С			
		Жұмыс		Шекті жұмыс	
УХЛ	4.2	жоғары	төмен	жоғары	төмен
		+35	+10	+40	+1

Жылыту қазандығының шартты аталуының үлгісі, тапсырыс кезінде:

- болат жылу алмастырғышы, құбыры және 20 кВт жылу өнімділігі бар «Сигнал» автоматикасы бар:

КОВ-20СТ «Сигнал» қазандығы ТШ 4931-048-07508919-2000,

- осындай ыстық суды іріктейтін контуры бар:

КОВ-20 СТПВ «Сигнал» қазандығы ТШ 4931-048-07508919-2000,

- болат жылу алмастырғышы мен «POLIDORO» құбыры және жыл өнімділігі 12,5 кВт «SIT Group» автоматикасы бар:

КОВ-12,5СТпс «Сигнал» қазандығы ТШ 4931-048-07508919-2000,

- осындай ыстық суды іріктейтін контуры бар:

КОВ-12,5СТПВпс «Сигнал» қазандығы ТШ 4931-048-07508919-2000.

Қазандықтар «Сигнал» автоматикасымен жиынтықталуы мүмкін – индекссіз, «SIT Group» автоматикасы - индекс (пен), газ тұтандырғыш құбырлары бар «POLIDORO» және «SIT Group» автоматикасымен - индекс (пс).

Біздің қазандықтың айрықша ерекшеліктері болып табылады:

- жабық үлгідегі жылыту жүйесіндегі және жылу тасымалдағыштың еріксіз айдайтын қазандарды пайдалану мүмкіндігі;
- қазандықтың МемСТ 20548-87, МемСТ Р 51733-2001 және КЕДЕН ОДАҒЫНЫҢ ТЕХНИКАЛЫҚ РЕГЛАМЕНТІНІҢ ТР ТС 016/2011 талаптарына сәйкестігі.

1.2 Жиынтықтылығы

1.2.1 Қазандықтың жиынтықтылығы төменде көрсетілген.

Атауы	Саны, дана	Ескерту
Қазандық	1	
Пайдалану жөніндегі нұсқаулық	1	
Түтіндікке арналған сақиналар	1	КОВ-6,5СТс «Сигнал» қазандығына арналған

Ескерту – Газ тұтандыру құрылғыларына арналған пайдалану жөніндегі нұсқаулық қалалық газ (аудандық газ) және сервистік орталықтардың аймақтық өкілдеріне олардың сұратулары бойынша таратылады.

1.3 Таңбалануы

1.3.1 Қазандықтың таңбалануы қазандықтың тақтайшасына жазылған.

1.3.2 Орау ыдысының манипуляциялық таңбалары бар.

1.4 Оралуы

1.4.1 Қазандыққа арналған пайдалану жөніндегі нұсқаулықты пакетке салып, құбырға кендіржіппен байлап, оттыққа бекітеді.

1.4.2 Қазандықты ағаш орамаға орналастырады.

1.5 Техникалық сипаттамалары

Техникалық деректері, негізгі параметрлері және сипаттамалары 1-кестеде берілген.

1-кесте

Параметрдің атауы	Көрсеткіштердің мәндері																			
	КОВ-6,5СТе «Сигнал»	КОВ-7СТ (с) «Сигнал»	КОВ-10СТ (с) «Сигнал»	КОВ-12,5СТ (с) «Сигнал»	КОВ-16СТ (с) «Сигнал»	КОВ-20СТ (с) «Сигнал»	КОВ-25СТ (с) «Сигнал»	КОВ-31,5СТ (с) «Сигнал»	КОВ-40СТ «Сигнал»	КОВ-12,5СТПВ (с) «Сигнал»	КОВ-16СТПВ (с) «Сигнал»	КОВ-20СТПВ (с) «Сигнал»	КОВ-25СТПВ (с) «Сигнал»	КОВ-31,5СТПВ (с) «Сигнал»	КОВ-40СТПВ «Сигнал»					
1 Қазандықтың номинал жылу өнімділігі, N _{ном.} кВт	6,5	7	10	12,5	16	20	25	31,5	40	12,5	16	20	25	31,5	40					
2 Номинал жылу өнімділігінде газдың жұмсалуды, Q, нм ³ /сағ	0,85	0,85	1,2	1,5	1,92	2,4	3	3,78	4,8	1,5	1,92	2,4	3	3,78	4,8					
3 Газдың орташа шығыны, м ³ /сағ	0,43	0,43	0,6	0,75	1	1,2	1,5	1,9	2,4	0,75	1	1,2	1,5	1,9	2,4					
4 Қазандыққа сыятын су көлемі, V, л	11	13		14		17	19	23				27	29	36						
5 Пайдалы әсер коэффициенті, η, %, кем емес	86	90																		
6 Отын түрі	Табиғи газ МемСТ 5542-2014 бойынша																			
7 Қазандықтың кірісіндегі табиғи газдың номинал қысымы, Па	1300																			
8 Табиғи газдың қысым диапазоны, Па	600...1800																			
9 Судың жұмыс қысымы, P _{жұм.} , жылыту жүйесінде, МПа, артық емес	0,13																			
10 Қазандықтың шығысындағы су температурасын реттеу диапазоны, °С	50...90 (1...5) БРГГ үшін 40...90 (1...7) EUROSIT және MINISIT үшін																			
11 Қазандықтың сыртынан ауаның сиретілуінің ұсынылған диапазоны, Па	3...15			7...15			5...15			7...15			5...15							
12 Қазандықтың шығысында жану өнімдерінің температурасы, °С, кем емес	110																			
13 МемСТ 6357-81 бойынша суды жеткізу және бұру үшін келте құбырларға жалғау бұрандасы	G1½ -B					G2 -B					G1½ -B					G2 -B				
14 Түтіндіктің диаметрі, а мм	100	80	100			90	100	160			100	90	100	160						
15 МемСТ 6357-81 бойынша газды келте қосқыштың жалғау бұрандасы	G¾ -B БРГГ үшін және G½-B EUROSIT үшін, G½-B MINISIT үшін																			
16 МемСТ 6357-81 бойынша санитарлық суды жеткізу және бұру үшін келте құбырлардың жалғау бұрандасы											G½ -B									
17 Санитарлық қажеттіліктерге арналған судың жұмсалуды, л/мин, Δt= 35 ° С болғанда											5,2	5,4	7,8							
18 Салмағы, кг, артық емес	31	37		40			48	54	70			51		56	61	82				
19 Габариттік өлшемдері, мм, артық емес:																				
- Тереңдігі	422	422		422			422	422	422			422	422	422						
- Ені	198	252		252			308	351	491			252	308	351						
- Биіктігі (L)	697	697		729			729	729	729			889	889	889						

1-кестенің жалғасы

Параметрдің атауы	Көрсеткіштердің мәндері													
	КОВ-10СТгс «Сигнал»	КОВ-12,5СТгс «Сигнал»	КОВ-16СТгс «Сигнал»	КОВ-12,5СТПВс «Сигнал»	КОВ-16СТПВс «Сигнал»	КОВ-20СТгс «Сигнал»	КОВ-25СТгс «Сигнал»	КОВ-20СТПВс «Сигнал»	КОВ-25СТПВс «Сигнал»	КОВ-31,5СТгс «Сигнал»	КОВ-40СТгс «Сигнал»	КОВ-31,5СТПВс «Сигнал»	КОВ-40СТПВс «Сигнал»	
1 Қазандықтың номинал жылу өнімділігі, N _{ном.} кВт	10	12,5	16	12,5	16	20	25	20	25	31,5	40	31,5	40	
2 Номинал жылу өнімділігінде газдың жұмсалуды, Q, нм ³ /сағ	1,2	1,5	1,92	1,5	1,92	2,4	3	2,4	3	3,78	4,8	3,78	4,8	
3 Газдың орташа шығыны, м ³ /сағ	0,6	0,75	1	0,75	1	1,2	1,5	1,2	1,5	1,9	2,4	1,9	2,4	
4 Қазандыққа сыятын су көлемі, V, л	13	14				17	23	27	29	36				
5 Пайдалы әсер коэффициенті, η, %, кем емес	90													
6 Отын түрі	Табиғи газ МемСТ 5542-2014 бойынша													
7 Қазандықтың кірісіндегі табиғи газдың номин қысымы, Па	1300													
8 Табиғи газдың қысым диапазоны, Па	600...1800													
9 Судың жұмыс қысымы, P _{жұм.} жылыту жүйесінде, МПа, артық емес	0,13													
10 Қазандықтың шығысындағы су температурасын реттеу диапазоны, °С	40...90 (1...7) EUROSIT, MINISIT үшін және 30...90 SIT 820 NOVA mV үшін													
11 Қазандықтың сыртынан ауаның сиретілуінің ұсынылған диапазоны, Па	25 дейін									40 дейін				
12 Қазандықтың шығысында жану өнімдерінің температурасы, °С, кем емес	110													
13 МемСТ 6357-81 бойынша суды жеткізу және бұру үшін келте құбырларға жалғау бұрандасы	G1½ -B					G2 -B								
14 Түгіндіктің диаметрі, а мм	100					100	130	100	130	160				
15 МемСТ 6357-81 бойынша газды келте қосқыштың жалғау бұрандасы	G1/2-B EUROSIT үшін және MINISIT үшін G3/4-B SIT 820 NOVA mV үшін													
16 МемСТ 6357-81 бойынша санитарлық суды жеткізу және бұру үшін келте құбырлардың жалғау бұрандасы	-					G1/2 -B								
17 Санитарлық қажеттіліктерге арналған судың жұмсалуды, л/мин, Δt= 35 °С болғанда	-			5,2	5,4	-			7,8					
18 Салмағы, кг, артық емес	38	41	52		49	55	57	62	71		83			
19 Габариттік өлшемдері, мм, артық емес:														
- Тереңдігі	422	422	422		422	422	422	422	422	422	422	422	422	
- Ені	252	252	252		308	351	308	351	351	491	351	491		
- Биіктігі (L)	697	729	889		729	729	889	889	889	889	889	889		

1.6 Құрылысы

1.6.1 Қазандық келесі негізгі тораптардан тұрады, олар: жылу алмастырғыш, жанарғы, тарту және шекті температура бойынша қауіпсіздік датчиктері, пьезотұтандырғыш, температура индикаторлары, ал КОВ-СТПВ «Сигнал» қазандығында - қосымша мыс ирек түтік кіреді.

Тұтандыру оттығының жалынындағы жылу буы ЭҚК шығарады, ол газ тұтандыру құрылғысының кіріс газ клапанының электр магниті орамына беріледі және оны ашады.

Электр магнит (ЭМК) клапанды ашық күйде ұстап тұрады – газ газ тұтандыру құрылғысының құрамына кіретін пилотты (тұтандыру) және негізгі тұтандырғыштарына келіп түседі. Sit 820 NOVA mv газ клапанында екінші электр магнитті клапан бар, ол термо ЭҚК термогенератордан негізгі жанарғыларға газды ашады, сол себепті тұтандыру және негізгі жанарғыларды тұтандыру арасында кідіріс болуы мүмкін.

Газ клапанының реттеуіш шкаласында қазандықтан шығатын судың температурасының шамасы беріледі, ол төменде берілген. Берілген су температурасына жеткенде терморегулятордың клапаны ашылады да, негізгі жанарғыарға газдың келіп түсуін азайтады, ол жылу өнімділігін автоматты түрде реттейді.

Реттегіш шкаласындағы цифрлар	Судың қайнау температурасының диапазоны, °C
1...5	50...90
(1...7) ⁵	(40...90) ²

Тарту қауіпсіздігінің датчигі немесе шекті температурасы бойынша қауіпсіздік датчигі оттықтағы тарту бұзылған кезде немесе тиісінше шығатын судың шығу температурасы 95°C жоғары болғанда кіру клапанының электр магнитінің қорек тізбегі үзіледі, кіру клапаны газдың негізгі клапанға мен тұтандыру оттығына газдың өтуін жауып, оттық сөнеді. Термобу суып, термо ЭҚК өндіруші тоқтатады. Оттықтың тұтануы шығатын судың қызып кетуін немесе оттықтағы тартудың аяқталуын шығаратын себептерді бұзғаннан кейін қолмен жүргізіледі.

Газ клапандарының құрылысы 1...3-суреттерде берілген. Қазандықтардың конструкциясы 4,5-суреттерде көрсетілген. Электр схемалары – 6...9-суреттерде. Қазандыққа монтаж жасау - 10,11-суреттерде. Түтіндікке монтаж жасау схемасы – 12-суретте.

Бұйымды реттеу завод жағдайларында кәсіпорында орнатылған газ қысымына жүргізілгенде, тұтынушыға қазандықты орнатқанда газ магистралына қосылатын газ клапанын қосымша реттеуді талап етеді.

⁵ EUROSIT 630, 710 MINISIT үшін

Реттеуді газ қызметінің, не болмаса авторландырылған сервистік орталықтың мамандары жүргізуі тиіс. Реттеудің қажеттілігін тек осы мамандар ғана айқындай алады!

630 EUROSIT клапанын реттеу және баптау (1-суретті қараңыз)
қажет болғанда жүргізіледі.

Газдың максимум және минимум шығынын баптау.

Баптаулар салқын термобаллонда орындалады.

Газдың максимум шығынын баптау (газ қысымын реттеумен жасалу).

Басқару тұтқасын 3 7-күйге бұраңыз.

Қысымды реттегішті 2 сағат тілімен бұрғанда - газ шығыны артады.

Қысым реттегішінің функцияларын ажырату.

Қысым реттегішін 2 сағат тілімен толық бұраңыз.

Газдың минимум шығынын баптау.

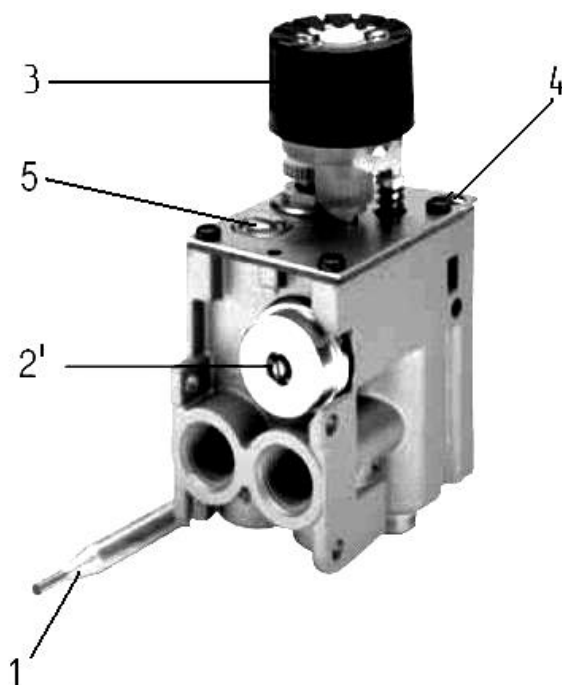
Басқару тұтқасын 3 сағат тілімен минимум қуат күйіне (негізгі жанарғылардың сөндірілуіне жақын) жайлап бұрыңыз. Баптау бұрандарын 5 сағат тіліне қарсы бұрған кезде газдың жұмсалуды артады.

Пилотты жанарғыға газдың берілуін баптау.

Бұранды 4 сағат тілімен бұрған кезде - газдың жұмсалуды шығыны азаяды.

Пилотты жанарғыға газдың берілуін баптау функциясын сөндіру.

Баптау бұранын 4 толық бұраңыз, ал содан кейін оны екі айналымға бұрап шығарып, белгілеп алыңыз.

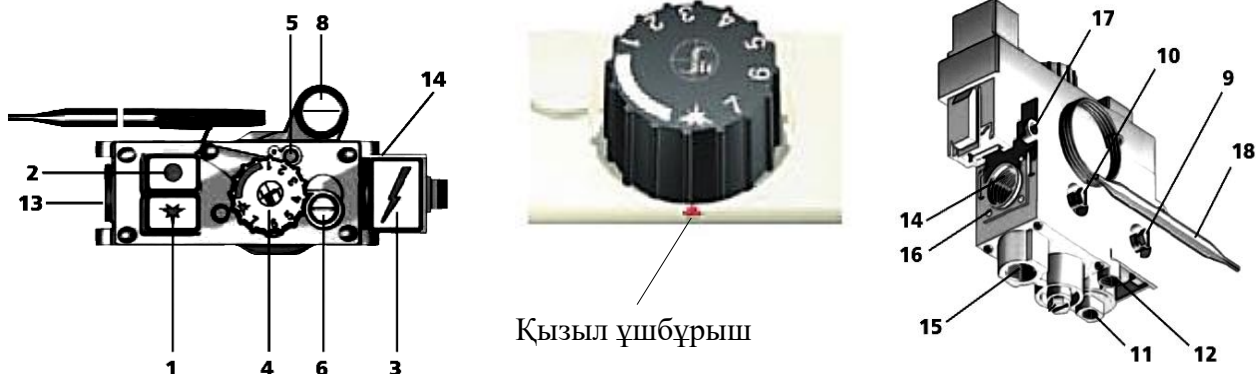


- 1- Термобаллон;
- 2'- газдың максимум шығынын реттеуші - қысым реттеуші;
- 3- басқару тұтқасы;
- 4- пилотты жанарғыға газдың берілісін баптау бұраны;
- 5- газдың минимум шығынын баптау бұраны.

1-сурет - 630 EUROSIT клапанын реттеу органдары

710 MINISIT клапанын реттеу (2-суретті қараңыз) қажет болғанда жүргізіледі.

Баптау салқын термобаллон болғанда орындалады.



1-тұтандыру батырмасы; 2-сөндіру батырмасы; 3-пъез электр тұтандыру батырмасы; 4-температураны реттеу батырмасы; 5-пилотты жанарғыда газды реттеу бұраны; 6-газды минимум берілуін реттеу бұраны; 8-шығу қысымын реттеу бұраны (қысым реттегіші бар клапанды жасау); 9-газдың шығу қысымын өлшеуге арналған келте қосқышы; 10- газдың шығу қысымын өлшеуге арналған келте қосқыш; 11- термобуды қосуға арналған слот; 12-пилотты жанарғыға газдың шығуы; 13-магистральды газдың кіруі; 14(15)-газдың негізгі жанарғыға шығуы; 16-бұрыш фланецті орнатуға арналған саңылау; 17-монтаж жасау саңылаулары; 18-термостаттың датчигі

2-сурет - 710 MINISIT клапанының басқару және реттеу органдары Төмен деңгейлі жалынды баптау

Бұранды 6 сағат тілі бойынша газ аз жұмсалатындай етіп бұрыңыз, ал сағат тіліне қарсы газды арттыру үшін бұрайды.

Газдың аз жұмсалуды баптау (газ қысымы реттеушімен орындау).

Реттеуіш тұтқасын 4 жайлап минимум қуат күйіне бұраңыз (негізгі жанарғылардың сөндірілуіне жақын).

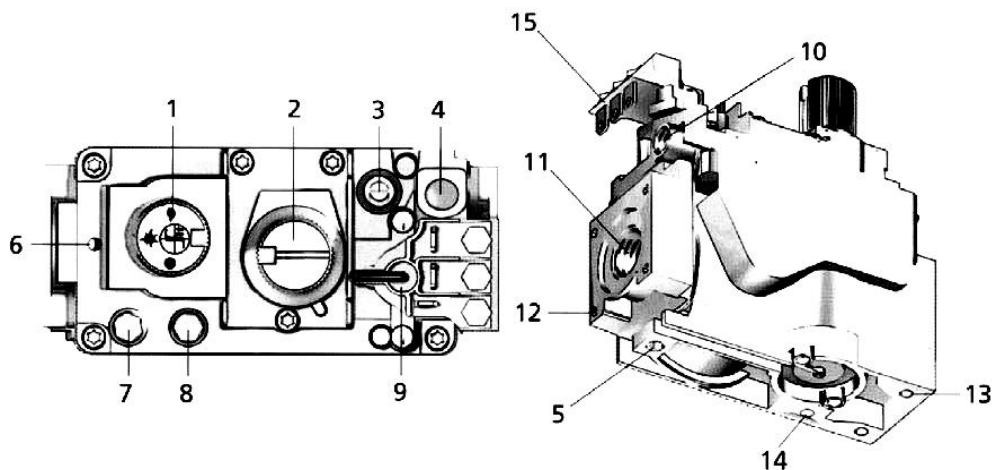
- Баптау бұранын 6 сағат тіліне қарсы бұрғанда газдың жұмсалуды артады.

- Баптау бұранын 6 сағат тіліне қарсы бұрған кезде газдың жұмсалуды азаяды.

Пилотты жанарғыға газдың берілуін баптау

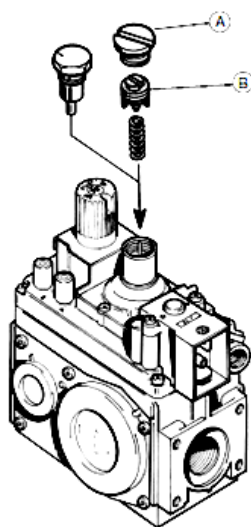
- Бұранды 5 сағат тілімен бұраған кезде – газдың жұмсалуды азаяды, ал сағат тіліне қарсы бұрағанда – газдың жұмсалуды артады. Толық бұрағаннан кейін бұранды 2 айналымнан артық бұрауға болмайды!

Sit 820 NOVA mV клапанын реттеу (3-суретті қараңыз), қажет болған жағдайда келесі бірізділікте жүргізіледі.



1-жұмыс режимін таңдау тұтқасы; 2-негізгі жанарғыға газ қысымын баптау; 3-тұтандырғыш жанарғыға қысымды баптау; 4-термобу ұясы; 5-термобудың қосымша ұясы; 6-пьез жалындағышы бар ұстатқышты беткітуге арналған саңылау; 7-кіру қысымын өлшеуге арналған келте қосқыш; 8-шығу қысымын өлшеу келте қосқышы; 9-ілмекті клапан; 10-тұтандырғыш жанарғыға газдың шығуы; 11-негізгі жанарғыға газдың шығуы; 12-фланецті бекітуге арналған саңылау; 13-қосымша саңылаулар; 14-қысым реттегішінің шығысы; 15-электрлі қосылысқа арналған түйіспелі пластиналар.

3-сурет - Sit 820 NOVA mV клапанының басқару және реттеу органдары



Газдың шығу қысымын баптау (негізгі жанарғыда).

Бітеуішті алыңыз (A). Бұранды (B) сағат тілімен бұрған кезде – газдың жұмсалыу шығыны артады. Баптау аяқталғаннан кейін бітеуішті (A) орнатыңыз.

Газдың тұтандырғыш жанарғыға берілуін баптау.

Бұранды 3-поз. сағат тілі бойынша бұрған кезде– шығын азаяды.

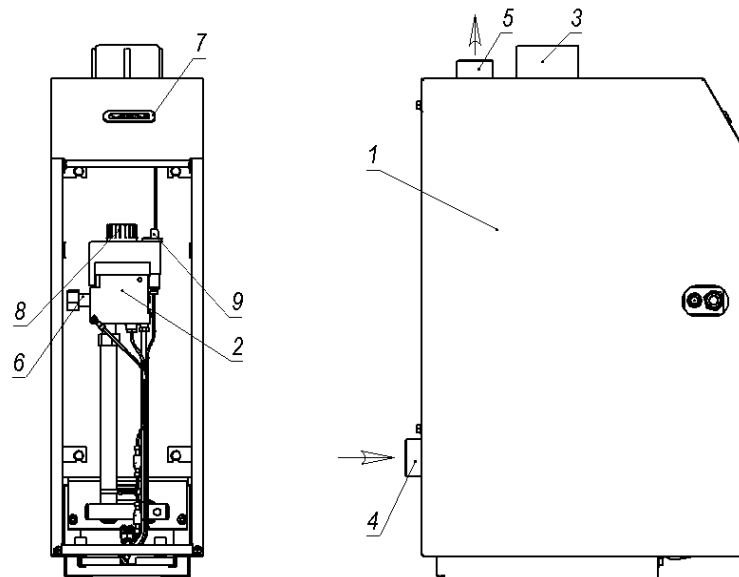
Бастапқы баптуға қайту үшін:

баптау бұранын 3-поз. толық

бұраңыз да, ал содан кейін оны екі айналымға бұраңыз.

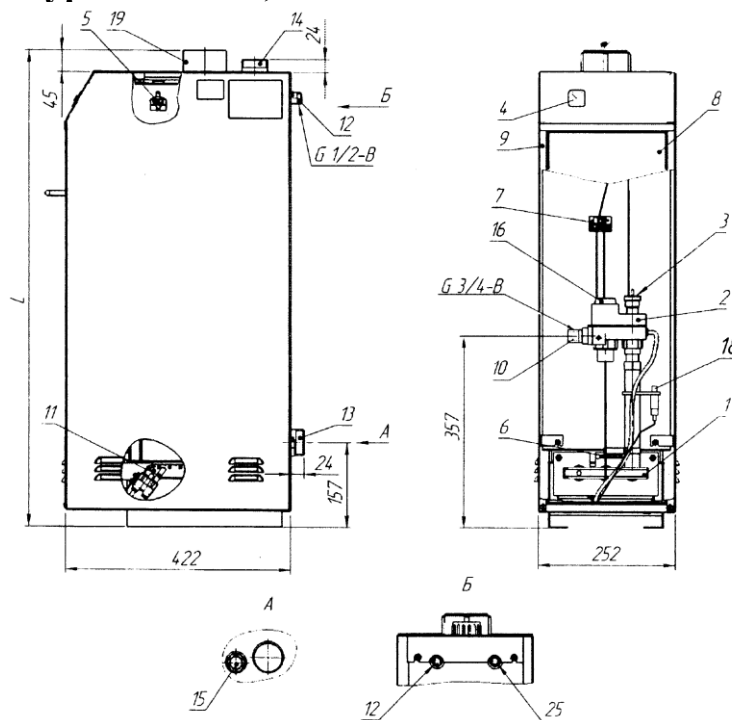
Назар аударыңыз!

Реттеуді аяқтағанда клапанның дұрыс жиналғандығына, көз жеткізіңіз де, нығыздағыштардың қымталуын тексеріңіз, газдың шықпауын тексеріңіз. Тиісті максимум және минимум газ қысымында жалынның үзіліп немесе өтуіне мүлде жол берілмейді. Реттеу жұмыстарын орындағаннан кейін баптау бұрандарын бояумен белгілеңіз.



1-қапталған жылу алмастырғыш; 2-жанарғы; 3-түтіндіктің келте құбыры; 4-кіріс келте құбыры; 5- шығыс келте құбыры; 6-ниппель 1/2'-газды қосуға арналған сыртқы бұранда; 7-манометрлі термометр; 8-тұтқа-реттегіш; 9-пъезтұтандыру батырмасы.

4-сурет - КОВ-6,5СТс «Сигнал» қазандығы



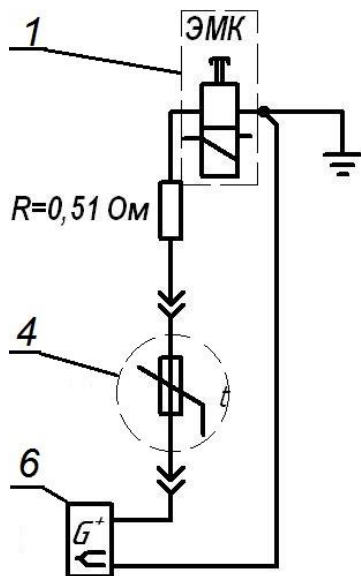
1-газ тұтандыру құрылғысы, 2-газ жанарғысын реттеу блогы, 3-су температурасын реттеуші шкала, 4-жылыту суының температура индикаторы, 5-ДБІТ шекті температура бойынша қауіпсіздік датчигі, 6-ДБТ тартушы қауіпсіздік датчигі, 7-клеммалы қалып, 8-есік, 9-бүйір сол жақ қабырға, 10-ниппель 3/4' газды жалғауға арналған сыртқы бұранда; 11-термогенератор, 12-санитарлық салқын суды жеткізуші келте қосқыш, 13-кіретін жылыту суын жалғаушы келте құбыр, 14-шығатын жылыту суын жалғаушы кете құбыр, 15-төсемі бар тығын, 16-реттеу блогының тұтқасы, 18-пъез-тұтандыру батырмасы, 19-түтіндікті жалғаушы келте құбыр, 25-санитарлық ыстық суды бұрушы келте қосқыш.

5-сурет - КОВ-7...40СТ «Сигнал», КОВ-7...31,5СТс «Сигнал» КОВ-12,5...31,5СТПВс «Сигнал», КОВ-10...25СТпс «Сигнал»; КОВ-12,5...25СТПВпс «Сигнал» қазандығы

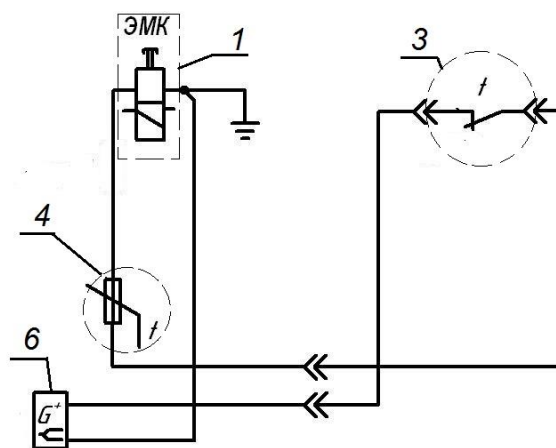
⁶ КОВ-СТ пс «Сигнал» қазандықтарында және оның үлгілерінде клеммалық қалып жоқ.

⁷ КОВ-СТ «Сигнал» қазандығында келте қосқыш поз.12 және поз.25 жоқ.

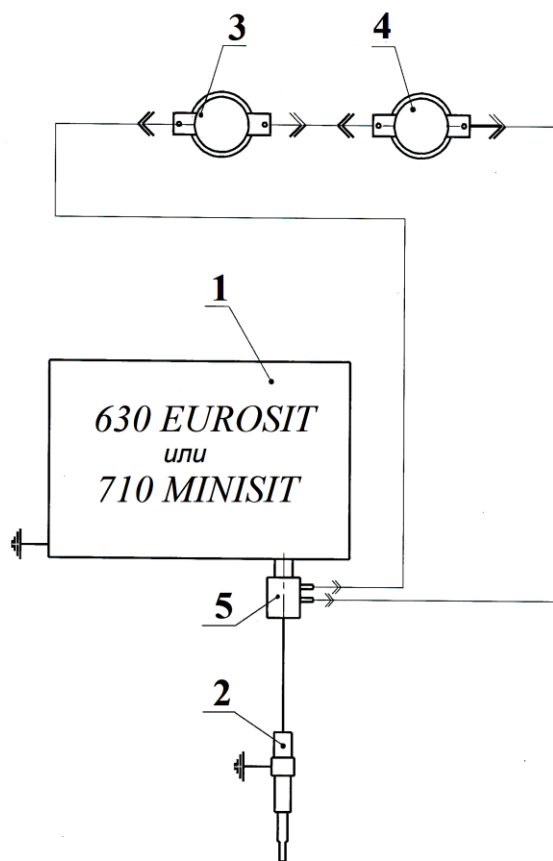
Электрлі қағидатты схема



6-сурет – термогенераторы бар КОВ-6,5СТс «Сигнал» қазандығының схемасы

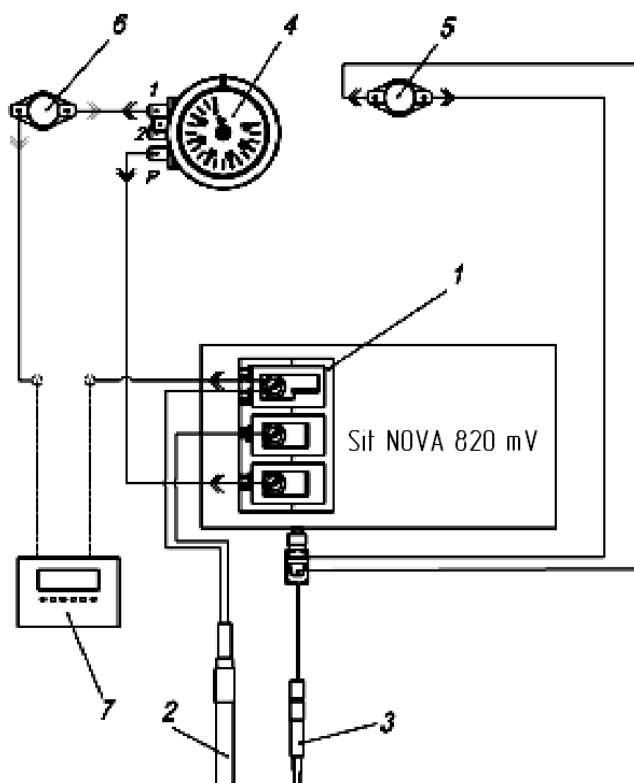


7-сурет – термогенераторы бар КОВ-7...40СТ «Сигнал», КОВ-7...31,5СТс «Сигнал», КОВ-12,5...40СТПВ «Сигнал», КОВ-12,5...31,5СТПВс қазандығының схемасы



8-сурет – термобуы бар Котел КОВ-10...25СТпс «Сигнал»; КОВ-12,5...25СТПВс «Сигнал» қазандығы

1 – Газ клапаны; 2 – термобу; 3 – шекті температура датчигі;
4 – тарту датчигі; 5 – термоүзік; 6 - термогенератор.



1-газ блогы; 2-термогенератор; 3-термобу; 4- TR2реттеуші термостат; 5-тарту датчигі; 6-шекті температура датчигі; 7-бөлме термостаты (тапсырыспен жеткізу).

9-сурет – Sit 820 NOVA mV газ клапаны бар КОВ-31,5...40СТпс «Сигнал», КОВ-31,5...40СТПВпс «Сигнал» қазандығы

2 МАҚСАТЫНА ҚАРАЙ ПАЙДАЛАНУ

2.1 Қазандықты пайдалануға даярлау.

2.1.1 Қауіпсіздік шаралары

Назар аударыңыз! Қазандықты орнатуды, оны қосуды тек ПБ-12-529-03 сәйкес аттестациядан өткен арнайы мамандандырылған ұйымдардың, сервистік орталықтардың, газбен қамтамасыз етуші ұйымдардың персоналы жүргізе алады!

Қазандыққа техникалық қызмет көрсетуді тек арнайы білімі бар, біліктілігі бар персонал ғана жүргізе алады.

Қазандықпен жұмыс істер алдында пайдалану жөніндегі осы нұсқаулықпен танысу қажет.

ТҮЙІМ САЛЫНАДЫ:

- **ПАЙДАЛАНУ ЕРЕЖЕЛЕРІ ЖӨНІНДЕГІ НҮСҚАМАДАН ӨТПЕГЕН ТҰЛҒАЛАРДЫҢ ҚОСУЫНА;**
- **ГАЗ РЕТТЕУ ЖӘНЕ ҚАУІПСІЗДІК АВТОМАТИКАСЫ БҰЗЫЛҒАНДА ҚАЗАНДЫҚТЫ ПАЙДАЛАНУҒА;**
- **ЖЫЛУ БЕРІЛЕТІН МАУСЫМДА ТҰРМЫСТЫҚ МАҚСАТТАРДА ЖЫЛЫТУ ЖҮЙЕСІНЕН ЫСТЫҚ СУДЫ ҚОЛДАНУҒА;**
- **ГАЗДЫҢ ШЫҒУ ОРНЫН АНЫҚТАУ ҮШІН ОТТЫ ПАЙДАЛАНУҒА;**
- **ҚАЗАНДЫҚТЫҢ ОТТЫҒЫНДА СЕЙІЛТУ ЖӘНЕ ҚАЗАНДЫҚТЫҢ ЖЫЛЫТУ ЖҮЙЕСІН СУМЕН ТОЛТЫРУСЫЗ ГАЗ ОТТЫҒЫН ТҰТАНДЫРУҒА;**
- **ЖЫЛЫТУ ЖҮЙЕСІНДЕ СУ АЙНАЛЫМЫ БОЛМАҒАНДА ҚАЗАНДЫҚТЫ ПАЙДАЛАНУҒА;**
- **БАСҚАРУ БЛОГЫНЫҢ ТҰТҚАСЫ «ЗАКРЫТО/ЖАБЫҚ» КҮЙІНДЕ ТҰРҒАНДЫҒЫН ТЕКСЕРМЕСТЕН ГАЗ ҚҰБЫРЫНДАҒЫ КРАНДЫ АШУҒА;**
- **ГАЗ ТҰТАНДЫРУ ҚҰРЫЛҒЫСЫН ЖЕКЕ ДАРА ЖӨНДЕУГЕ ЖӘНЕ МОНТАЖДАУҒА НЕМЕСЕ ҚАНДАЙ ДА БІР КОНСТРУКЦИЯЛЫҚ ӨЗГЕРТУЛЕР ЕНГІЗУГЕ;**
- **ГАЗ ТҰТАНДЫРУ ҚҰРЫЛҒЫСЫНЫҢ ҚҰРАМДАС БӨЛШЕКТЕРІНЕ МЕТАЛЛ НЕМЕСЕ ӨЗГЕ ЗАТТАРМЕН ТАРСЫЛДАТУҒА.**

2.1.2 Қазандықты сыртынан тексеру көлемі және бірізділігі.

2.1.2.1 Қазандықты орамасынан ашып, оның механикалық зақымдалуының болмауына көз жеткізу. Бұйымның жиынтықтылығын 1.2.1-т. сәйкес тексеру.

2.1.3 Қазандықты орналастыру және монтаж жөніндегі талаптары мен нұсқаулары

2.1.3.1 Газды жеткізу, қазандыққа сақтандыру жөніндегі қызметтер мен жөндеуді арнайы мамандандырылған ұйым мен жергілікті газ шаруашылығы басқармасы РФ Мемтехқадағалау бекіткен «Газ шаруашылығындағы қауіпсіздік ережелері» және құрылыс нормалары мен ережелеріне ҚНжәнеЕ сәйкес жүргізеді.

Жылыту суын еріксіз айналдыруы бар қазандықты пайдаланғанда және жылыту жүйелерінде ұлғайтушы бағы мен сақтандыру клапаны міндетті түрде орнатылуы тиіс (сақтандыру клапаны қазандықтан қалай да ілмекті құрылғыдан бөлінбеуі қажет).

Қазандық орнатылатын үй-жайдың ауданы СП41-108-2004 сәйкес болуы тиіс.

Қабырға мен қазандықтың қаптамасының арасындағы арақашықтық мына мәндерден кем болмауы тиіс:

- 150 мм артынан, оң жағынан және сол жағынан;
- 900 мм алдынан.

Қазандық орнатылатын үй-жайда жану үшін қажетті ауа көлемінің еден мен төбе ойықтары арқылы келіп түсуін қарастыру қажет.

Ойықтардың саңылауларының қосынды көлемі 1 см^2 есептен әрбір 225 Вт қуат.

Мысалы, КОВ- 12,5СТс – қазандықтың қуаты - 12,5 кВт.

Онда ойық саңылауының ауданы мына мәнде болады:

$$F = \frac{N \cdot \Delta t}{225} = \frac{12500}{225} = 55,6 \text{ м}^2$$

Үй-жайда сақтандыру жұмыстарын жүргізгенде қазандыққа кедергісіз қатынау үшін үй-жай жеткілікті болуы керек және температурасы бойынша 1.1-т. талаптарына сәйкес болуы қажет.

НАЗАР АУДАРЫҢЫЗ!

ҚАЗАНДЫҚТЫ ЖАНАС ШҰҢҚЫРЛАРҒА ОРНАТУҒА ТЫЙЫМ САЛЫНАДЫ.

Монтаж жасау және пайдалану алдында осы нұсқаулықта берілген қағидалармен және ұсыныстармен мұқият танысыңыз.

Қазандыққа монтаж жасау, пайдалану жөніндегі нұсқаманы, жұмысқа қосуды, сақтандыру қызметтерін көрсету мен жөндеуді арнайы мамандандырылған ұйым мен жергілікті газ шаруашылығы басқармасы РФ Ростехқадағалау бекіткен ПБ12-529-2003 және РФ Мемқұрылысының ҚНжәнеЕ 41-01-2003 және ҚНжәнеЕ 41-108-2004 құрылыс нормалары мен ережелеріне сәйкес, қазандықты орнатуға арналған бақылау талонын міндетті түрде толтыра отырып жүргізеді.

Қазандықты газ магистралына қосу артқы жақ қабырғасындағы саңылау арқылы сильфонды шланг арқылы жүргізеді. Жалғану орындарының саңылаусыздығын сабындау арқылы тексеріңіз.

Газдың шығуын анықтау үшін жалынды немесе ұшқынды пайдалануға тыйым салынады. Бұл мақсат үшін тек сабын көбігін, арнайы арналған сұйық құрамдардың немесе арнайы ағуды іздеуші құралдарды пайдалануға болады.

КОВ-СТПВ «Сигнал» қазандықтары үшін жылыту жүйесінің шығыс келте құбырына Сіздің жүйеңіздің өткізгіш диаметрі бар дөңгелек кранды орнатыңыз. Кран жылыту мерзімі тоқтаған кезеңде ыстық сумен қамтамасыз ету жүйесінің жұмысын қамтамасыз ету үшін және жылыту жүйесін сөндіру үшін қажет.

ЖЫЛЫТУ ЖҮЙЕСІ МЕН ГАЗ МАГИСТРАЛЫ БАР ҚАЗАНДЫҚТЫҢ ЖАЛҒАНУЫ ТЕК ҚАЗАНДЫҚТЫ АЖЫРАТУҒА МҮМКІНДІК БЕРЕТІН БҰРАНДАЛЫ БОЛУЫ ТИІС.

Газбен қамтамасыз ету жүйелеріне монтаж жасау кезінде пайдаланылатын материалдар (құбырлар, фитингілер, сүзгілер және басқалары) сертификатталған, қолдануға рұқсат берілген болуы тиіс. жіберілуі тиіс.

Жылыту жүйесінің құбырларының көлденең учаскелері жылыту аспаптарына (жылыту радиаторларына) қарай және жылыту аспаптарынан қазанға 1м 10 мм кем емес еңіспен жасалауы қажет.

Жылытылмайтын үй-жайда қазандықты орнатқан кезде немесе құбырлар ашық кеңістікте өткізілгенде немесе үй-жайға жылу берілмеген кезде оларды мұқият жылыту қажет.

Ұлғайту бағы тікқұбырдың жоғарғы нүктесіне мүмкіндігінше жылу берілетін үй-жайда орнатылады. Жылу берілмейтін үй-жайда бакты орнатқан кезде құбырларды, бак пен ағызу түтігін мұқият жылылау қажет.

Жылыту жүйесінде бос «тығындардың» пайда болуы мүмкін болатындай учаскелер болмауы қажет.

ЖЫЛЫТУ ЖҮЙЕСІ МЕН ГАЗ МАГИСТРАЛЫ БАР ҚАЗАНДЫҚТЫҢ ЖАЛҒАНУЫ ТЕК ҚАЗАНДЫҚТЫ АЖЫРАТУҒА МҮМКІНДІК БЕРЕТІН БҰРАНДАЛЫ БОЛУЫ ТИІС.

Ұлғайту бағы тікқұбырдың жоғарғы нүктесіне мүмкіндігінше жылу берілетін үй-жайда орнатылады. Жылу берілмейтін үй-жайда бакты орнатқан кезде құбырларды, бак пен ағызу түтігін мұқият жылылау қажет.

Жылыту жүйесінде бос «тығындардың» пайда болуы мүмкін болатындай учаскелер болмауы қажет.

Құбырлар, жылыту аспаптары (жылыту радиаторлары) мен жалғану орындары қымтақты болуы керек, судың ағуы болмауы керек.

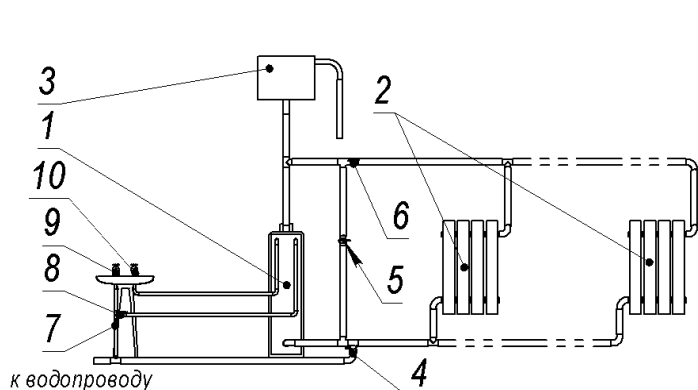
НАЗАР АУДАРЫҢЫЗ!

- *Осы нұсқаулықта берілген қағидаларды бұзған жағдайда қазан кепілді жөндеуге жатпайды.*

2.1.4 Жылыту жүйесіне қойылатын талаптар.

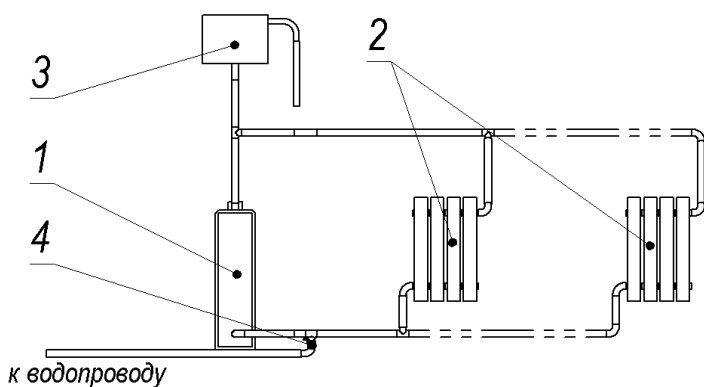
2.1.4.1 Монтаж жасау алдында және пайдалану алдында жылыту жүйесін бірнеше рет шайып алу қажет.

Ұсынылған монтаж схемасы төменде берілген.



1 - қазандық; 2 – жылыту жүйесінің радиаторлары; 3 – ұлғайту бағы; 4 – су құбырынан жүйені толтыру/сіндіру краны; 5 – байпас кран; 6 – жылыту жүйесін сөндіру краны; 7 – магистральды су құбырына қосылу краны; 8 – қазандықтың ЫСЖ контурына қосылу краны; 9 – «суық су» краны; 10 – «ыстық су» краны.

10-сурет - ЫСЖ контуры бар қазандықты табиғи айналымы бар жүйеге монтаж жасау



1 - қазандық; 2 – жылыту жүйесінің радиаторлары; 3 – кеңейту бағы; 4 – су құбырынан жүйені толтыру/сіндіру краны

11-сурет - ЫСЖ контуры жоқ қазандықты табиғи айналымы бар жүйеге монтаж жасау

Монтаж жасау барысында қолданылатын материалдар лайдан, тоттанудан, қақ басудан және т.с.с. тазартылуы тиіс.

Ыстық сумен жабдықтау жүйесінде түрлі құбырлар қолданылуы мүмкін: мыс, болат, алюминий фольгасы бар пластик және т.б. құбырлар.

Қазандықтың кері жылу суының шығысына сүзгі (қалдық жинаушы, торлы сүзгісі бар лай жинаушы) орнатып, сүзгіні кезең сайын тазартып отыру қажет, сондай –ақ **1,5 bar авариялық-жинау клапанын (сақтандыру клапанын)** тазартып отыру қажет.

Монтаж жасау аяқталғаннан кейін гидравилкалық сынақ өткізіп, мүмкін ағу жолдарын жою қажет.

КПД жылу алмасуын нашарлатып, азайтуы мүмкін ішкі қабырғалардағы қақтың, **сондай-ақ қақтың жылу алмастырғышының тоттануын** болдырмас үшін қазандықты және жылыту жүйесін

РД 24.031.120-91 талаптарымен ауыз сумен МемСТ 2874-82 бойынша толтыру, не болмаса арнайы даярланған сумен, мысалы тазартылған сумен толтыру қажет.

Суды химиялық тазарту бойынша білікті мамандардан кеңес алыңыз.

НАЗАР АУДАРЫҢЫЗ!

ТОСОЛ МЕН БАСҚА ҚАТПАЙТЫН СҰЙЫҚТЫҚТАРДЫ ПАЙДАЛАНУҒА БОЛМАЙДЫ.

ЖЫЛУ БЕРІЛМЕЙТІН КЕЗЕҢДЕ ҚАЗАНДЫҚ ПЕН ЖЫЛЫТУ ЖҮЙЕСІНДЕГІ СУДЫ АҒЫЗУҒА БОЛМАЙДЫ.

Суды кеңейткіш бакқа оның буланып шығу шамасына қарай қосыңыз
НАЗАР АУДАРЫҢЫЗ! ЖЫЛУ АЛМАСТЫРҒЫШТЫҢ КІРУІ МЕН ШЫҒЫСЫНДА ІЛМЕКТІ ҚҰРЫЛҒЫЛАР БОЛҒАНДА ЖӘНЕ ЖЫЛУ АЛМАСТЫРҒЫШТА ОРНАТЫЛҒАН, НЕ БОЛМАСА ЖЫЛУ АЛМАСТЫРҒЫШ ПЕН ІЛМЕКТІ ҚҰРЫЛҒЫ АРАСЫНДА 1,5 bar АВАРИЯЛЫҚ-ТҮСІРУ КЛАПАНЫ БОЛМАҒАНДА, ЖЫЛУ АЛМАСТЫРҒЫШТАН АҚҚАН ЖАҒДАЙДА ШАҒЫМДАР ҚАБЫЛДАНБАЙДЫ.

2.1.5 Түтінді басу жүйесіне қойылатын талаптар.

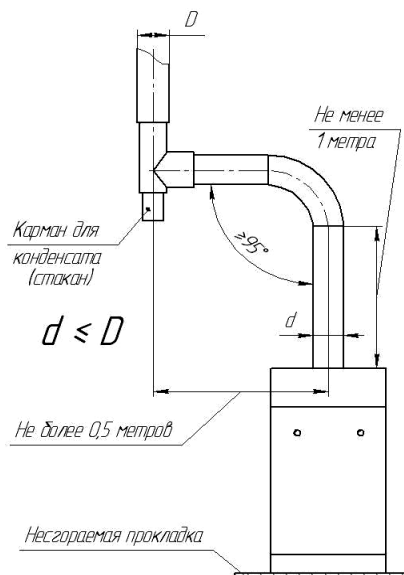
2.1.5.1 Табиғи тартылуды қамтамасыз ету үшін түтінді басу жүйесіне келесі талаптар қойылады:

Түтін құбырының биіктігі 1-кестеде көрсетілген қазандықтың оттығында сейіледі (тартуды) қамтамасыз етуі тиіс, ол қазандықтың оттық камерасының деңгейінен 3..5 м кем болмауы қажет;

Түтіндік құрылысында жалғау құбыры болғанда, оны мына шарттардың бірінен таңдап алады:

- а) түтіндіктің (қуып таратудағы) тік учаскесі 9-суретке сәйкес;
- б) жалғау құбырының көлденең учаскесі 0,5 м артық болмауы тиіс;
- в) түтіндіктің көлденең қимасы жалғаушы құбырдан 10...15% артық болуы қажет.

Монтаж жасаудың ұсынылатын схемасы төменде берілген.



12-сурет – Түтіндікке монтаж жасау схемасы

Түтіндік құбырдың сыртқы бөлігі кемінде 20 мм қалыңдықтағы жылу оқшауландырғышпен жылылануы қажет.

Түтінді басудың дұрыс орындалған жүйесі қазандықтың тұрақты жұмыс істеуін қамтамасыз етіп, оның қызмет ету мерзімін ұзартады.

2.1.6 Су бөлу орындарындағы ыстық судың температурасына қойылатын талаптар.

2.1.6.1 Су бөлу нүктесінде ыстық судың температурасы 60°C артық болмауы тиіс. Бұл талап су бөлудің белгіленген режимінде 60°C артық емес судың қайнау температурасын қамтамасыз ететін күйге реттеуіштің тұтқасын орнатумен қамтамасыз етіледі. Температураны бақылау қазандықтың алдыңғы панеліндегі индикатор бойынша жүргізіледі.

Назар аударыңыз!

Реттеуіштің тұтқасы 90 °C тиісті максимум температурасы күйінде болғанда ыстық судың температурасы 60°C жоғары болуы мүмкін, ол суды бөлудің белгіленбеген режимінде жоғары.

2.1.7 Бұйымды орнату және жұмысқа даярлау.

Назар аударыңыз!

Қазандықты орнату мен оны қосуды тек авторландырылған персонал жобалық құжаттамаға сәйкес жүргізе алады!

2.1.7.1 Қазандықты жылу жүйесіне қосуды бұрандалы жалғағыштардың көмегімен (1-кестені қараңыз).

Қазандықты түтіндікке жалғау (түтіндіктің диаметрі – 1-кестені қараңыз).

Газ клапанын газ құбырына құбырлар арқылы қосу.

Пьез тұтандыру батырмасын басу арқылы ұшқынның барлығына көз жеткізу қажет.

2.2 Қазандықты іске қосу

2.2.1 Қазандықты бірінші рет іске қосуды авторландырылған персонал (сервистік қызмет) қазан келесі бірізділікте орнатылған кезде орындайды: Жылыту жүйесін суға толтыру.

Есікті ашыңыз.

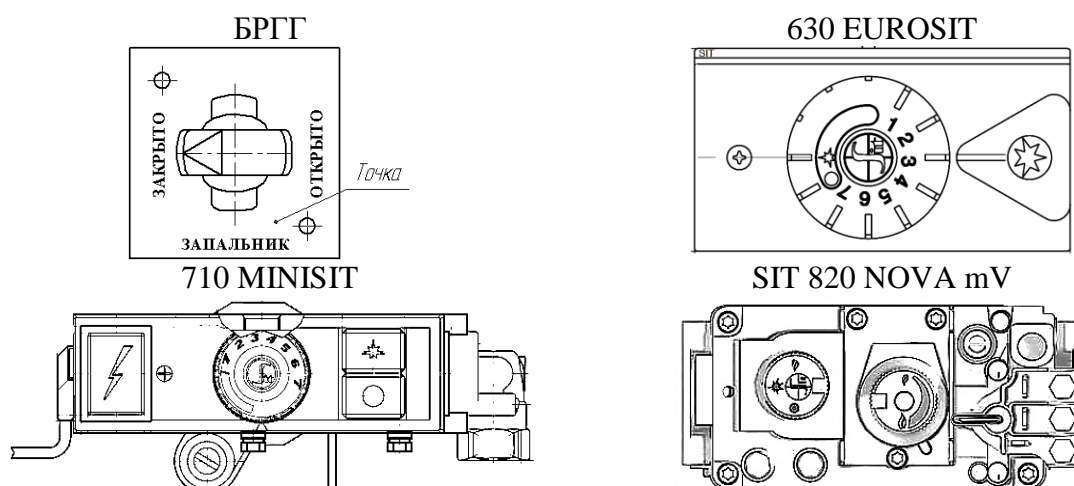
Ағынды тарту өлшеуішімен тарту күшінің барлығын тексеріңіз (1-кестені қараңыз).

ТАРТУ КҮШІ БОЛМАҒАН КЕЗДЕ ГАЗ ЖАНАРҒЫСЫН ТҰТАТУҒА ТЫЙЫМ САЛЫНАДЫ.

Реттеуіштің тұтқасы «ВЫКЛЮЧЕНО/СӨНДІРІЛГЕН» күйінде тұрғандығына көз жеткізіңіз.

Газ кранын газ келетін құбырдан ашыңыз.

Реттеуіш тұтқасын «ЗАПАЛНИК/ТҰТАНДЫРУ» («★») күйіне бұрыңыз (13-суретті қараңыз)




13-сурет – Газ жанарғысы реттеу блогының тұтқасы.

Реттеу тұтқасын таяна тұрып, төменге басып, осы күйінде кемінде 1 минут ұстап тұрыңыз (газ құбырынан ауаны шығару үшін).

Пьез тұтандыру батырмасын («★») басып, тұтандырғыштың жанып тұрғандығына көз жеткізіңіз де, тұтқаны кемінде 40 секунд ұстап тұрыңыз.

Блок тұтқасын сағат тіліне қарсы «Точка/Нүкте» күйіне бұраңыз – негізгі жанарғылар аз жалынмен жануы тиіс (БРГГ клапаныв үшін).

630 EUROSIT, 710 MINISIT үшін: блоктың тұтқасын сағат тіліне қарсы «1» күйіне бұраңыз – негізгі жанарғылары аз жалынмен жануы тиіс.

Sit 820 NOVA mV үшін: терморегулятордың тұтқасын 40 бастап 90 °C дейін бұраңыз да, жұмыс режимін таңдауды «включено»  режиміне бұрыңыз - негізгі жанарғылар аз жалынмен жануы тиіс (төмендегі мәтінді қараңыз).

Ескерту: Sit 820 NOVA mV негізгі оттықтарын жаққанда тұтандыру жанарғыларының тұрақты жұмысынан соң 30 ...60 секундтан кейін жүзеге асырылады.

Түтіндік қызып, жылыту жүйесіндегі су айналымы басталғанша күте тұрыңыз (түтіндіктің және қазандыққа келетін құбырдың қызуын ұстап көру арқылы анықтаңыз).

Блок тұтқасын «ОТКРЫТО/АШЫҚ» күйіне ауыстырыңыз (БРГГ клапаны үшін), не болмаса максимум қуат күйіне ауыстырыңыз (630 EUROSIT, 710 MINISIT) – негізгі жанарғылар толық қуатта жануы қажет.

НАЗАР АУДАРЫҢЫЗ!

***БРГГ КЛАПАНЫНДА БЛОК ТҰТҚАСЫ
«ЗАПАЛЬНИК/ТҰТАНДЫРҒЫШ» КҮЙІНЕН «ЗАКРЫТО/ЖАБЫҚ»
КҮЙІНЕ АУЫСТЫРУДЫ ОНЫ ЖЕҢІЛ БАСУМЕН АУЫСТЫРУҒА
БОЛАДЫ.***

Жылытылған жүйе қызғанда шығатын судың қажетті температурасын 50-ден 90 °C дейінгі диапазонда температура регуляторы шкаласын ауыстырумен беруге болады.

Реттеуішті 1-ден 5-ке күйге ауыстыру (БРГГ клапаны үшін) немесе 1-ден 7-інші күйге ауыстыру (630 EUROSIT немесе 710 MINISIT үшін) және Sit 820 NOVA mV үшін максимум қуаты. Бұл ретте негізгі жанарғылар жануы қажет. Реттеуішпен берілген температураны жеткенде сөндіріледі.

Есікті орнына қойыңыз.

НАЗАР АУДАРЫҢЫЗ!

ҚАЗАНДЫҚТЫ ТҰТАНДЫРҒАНДА ЖЫЛУ АЛМАСТЫРҒЫШ ПЕН ТҮТІНДІК ҚҰБЫРЫНЫҢ САЛҚЫН ҚАБЫРҒАЛАРЫНДА СУ КОНДЕНСАТЫ ТҮЗІЛЕДІ, ОЛ ҚАЗАНДЫҚТЫҢ ОТТЫҒЫНА ТҮСЕДІ, ЖЫЛУ АЛМАСТЫРҒЫШ ПЕН ТҮТІНДІК ҚҰБЫРЫ ҚЫЗҒАН КЕЗДЕ СУ КОНДЕНСАТЫ ТОҚТАЙДЫ.

Sit 820 NOVA mV клапандары бар қазандықтар үшін жұмыс режимін таңдау тұтқасының күйлері

1-күй – тұтандырғыш жанарғыны жағу. Басқару тұтқасын басыңыз да, оны

«Запальная горелка/Тұтандыру жанарғысына» ✨ бұрыңыз.

Тұтқаны басыңыз да, тұтандырғыш жанарғыны жағыңыз, ол үшін тұтқаны басылған күйде бірнеше секунд ұстап тұрыңыз. Басқару тұтқасын жібере салыңыз да, тұтандыру жанарғысының жанғандығына көз жеткізіңіз. Егер тұтандырғыш өшіп қалса, тұтандыру процесін қайталаңыз.



2-күй – негізгі тұтандырғышты жағу. Басқару тұтқасын жайлап басыңыз да, оны «включено/қосылған» 🔥 күйіне бұрыңыз.



Кезекші позиция

Басқару тұтқасын «Запальная горелка/тұтандыру жанарғысына» ✨ күйіңіз. Негізгі жанарғыға газдың берілуі тоқтайды да, ал тұтандыру жанарғысы жағылған күйінде қалады.



3-күй – Қазандықты сөндіру

Басқару тұтқасын «выключено/сөндірілген» ● күйге бұрыңыз.



НАЗАР АУДАРЫҢЫЗ!

Апатты сөндіруден кейін аппаратты қайта қосу шамамен жалынды бақылау құрылғысы сөнгеннен кейін 60 секундтан кейін қайта жүргізілуі мүмкін. Бұл талап Sit 820 NOVA mV газдың беріліс реттегішінің конструкциялық жасалуымен қамтамасыз етілген. Басқару тұтқасын «Запальная горелка/тұтандыру жанарғысы» ✨ күйінен жалынды бақылайтын термобу салқындағаннан кейін ғана мүмкін. Термобу салқындағаннан кейін блокқа салатын күйде жалынды бақылаушы термоэлектр құрылғысын ұстап тұратын термо ЭҚК шығаруды тоқтатады.

2.3 Қазандықты сөндіру

2.3.1 Есікті ашу.

Қазандықты сөндіру реттеу тұтқасын «Выключено/сөндірілген» күйіне белгілеп қою арқылы жүргізіледі («●» 630 EUROSIT, 710 MINISIT және Sit 820 NOVA mV үшін).

НАЗАР АУДАРЫҢЫЗ!

ҚОРҒАНЫСТЫҢ ІСКЕ ҚОСЫЛУЫМЕН БОЛҒАН ҚАЗАНДЫҚТЫ ӨШІРУ КЕЗІНДЕ (ТАРТУДЫҢ БОЛМАУЫ, ЖЫЛУ АЛМАСТЫРҒЫШТЫҢ ҚЫЗЫП КЕТУІ) ҚАЙТА ҚОСУДЫ КЕМІНДЕ 1 МИНУТТЕН KEЙІН ҚАЗАНДЫҚТЫ ТОҚТАТҚАН СЕБЕПТІ АНЫҚТАҒАННАН KEЙІН ЖҮРГІЗУ ҚАЖЕТ!

Газ келетін құбырдағы газ кранын жабу.

Есікті орнына қою.

Егер мына жағдайларда:

- ТҰТАНДЫРҒЫШ ЖАНАРҒЫ ТҰТАНДЫРМАҚ БОЛҒАН БІРНЕШЕ ӘРЕКЕТТЕН KEЙІН СӨНЕДІ, БАРЛЫҚ ӘРЕКЕТТЕРДІ ТОҚТАТЫП, ГАЗ КЕЛЕТІН ҚҰБЫРДАҒЫ ГАЗ КРАНЫН ЖАУЫП, ГАЗ ҚЫЗМЕТІН НЕМЕСЕ СЕРВИСТІК ОРТАЛЫҚТЫ ШАҚЫРТУ ҚАЖЕТ!

2.4 Ықтимал бұзылулар және оларды жөндеу тәсілдері.

2.4.1 Ықтимал бұзылулар және оларды жөндеу тәсілдері төменде көрсетілген.

Ықтимал бұзылу атаулары	Бұзылу себебі	Жөндеу тәсілі	Кім жөндейді
1	2	3	4
Қазандықтағы судың температурасы 90°C, ал жылыту радиаторлары салқын.	Жылыту жүйесінде су жоқ немесе судың айналуы әлсіз.	Жүйеге су толтыру. Жүйедегі ауаны шығару. Жылыту жүйесіндегі еңістердің сәйкессіздігін жою.	Қазандықтың меншік иесі. Қазандықтың меншік иесі. Қазандықтың меншік иесі.
Қазандықтың тұтандырғыш жанарғыларын тұтандырғанда пьезотұтандыру батырмасы қосылмайды.	Пьезотұтандыру жүйесі бұзылған.	Пьез тұтандырудың бұзылған элементін ауыстыру (уақытша, бұзылуды анықтаған сәттен бастап тез оттықты пайдаланудың бұзылуын жөндеуге дейін, ширатылған қағаз немесе сіріңкемен тұтандыру)	Шебер-баптаушы

Кестенің жалғасы

1	2	3	4
Қазандықты тұтандырғанда электр магнитті клапан ашық күйде тұрмайды, тұтқаны жібергеннен кейін тұтандырғыш жанарғы сөнеді	<p>Электр тізбегінің үзілуі</p> <p>термогенератор (термобу SIT NOVA mV үшін электр магнитті клапан</p> <p>Термогенератор (термобу SIT NOVA mV үшін) талап етілген шамадан аз ЭҚК шығарады.</p> <p>Электр магнитті клапан бұзылған</p>	<p>Сымның тұтастығын тексеру, қазандық салмағына қысқа тұйықталудың болмауы.</p> <p>Термогенераторды ауыстыру (термобу SIT NOVA mV үшін).</p> <p>Электр магнитті клапанды ауыстыру</p>	<p>Қазандықтың меншік иесі</p> <p>Шебер-баптаушы</p> <p>Шебер-баптаушы</p>
«Запальник/тұтандырғыш» күйінде блок тұтқасын басқанда тұтандырғыш жанарғы жанбайды немесе негізгі жанарғыларды тұтатқанда қатты дүрсіл шығады	<p>Газ сүзгісі бітелген.</p> <p>Тұтандырғыш жанарғыда шүмек бітелген</p>	<p>Жанарғы блогының кірісіндегі сүзгіні тазарту.</p> <p>Тұтандыру жанарғысының шүмегін тазарту</p>	<p>Шебер-баптаушы</p> <p>Шебер-баптаушы</p>
Негізгі және тұтандырғыш жанарғылар сөнеді	<p>Газдың берілуі сөндірілген.</p> <p>Қазандық оттығындағы кері тартқыш.</p> <p>Қазандықтағы судың қызып кетуі.</p>	<p>Жанарғылардың сөну себептерін айқындау.</p> <p>Жанарғылардың сөну себептерін жойғаннан кейін жанарғыларды тұтандыру.</p>	<p>Қазандықтың меншік иесі және шебер-баптаушы</p>
Қазандықтағы су температурасы артқанда негізгі жанарғылар сөнбейді	<p>Жылу реттеуішінің манометрлі торабының қайта қымталуы</p>	<p>Жылу реттеуішін ауыстыру</p>	<p>Шебер-баптаушы</p>

3 САҚТАУ

3.1 Қазандықтарды сақтауды жабық үй-жайларда оралған түрінде жүзеге асыру қажет. Сақтау шарттарының тобы 4 (Ж2) МемСТ15150-69 бойынша.

3.2 Кепілді сақтау мерзімі - шығарылған күннен бастап 12 ай.

4 ТАСЫМАЛДАУ

4.1 Қазандықтарды оралған түрінде тасымалдайды.

- Қазандықтар кез-келген көлік түрімен нақты көлік түріне қолданылатын жүкті тасымалдау қағидаларына сәйкес тасымалданады.
- Қазандықтар тек орамасында көрсетілген күйінде ғана тасымалданады. Тасымалдау кезінде қазандықтарды көлденең және тік орын алмасудан сенімді түрде бекітуді көздеу қажет.
- Қазандықтар тиеу-түсіру жұмыстары мен тасымалдау кезінде атмосфералық жауын-шашынның әсеріне түспеуі қажет.

5 КӘДЕГЕ ЖАРАТУ

5.1 Кәдеге жаратудың айрықша талаптары қойылмайды.

6 ӨНДІРУШІНІҢ КЕПІЛДІКТЕРІ

6.1 Өндіруші қазандықтың ТШ-4931-048-07508919-2000 талаптарына сәйкестігіне тасымалдау, сақтау, монтаж жасау және пайдалану ережелерін сақтаған жағдайда кепілдік береді.

6.2 Кепілді пайдалану мерзімі бұйымның соңғы пайдаланушыға сатылған күнінен бастап 24 айды құрайды, алайда тасымалдау, сақтау, монтаж жасау және пайдалану шарттарын сақтаған жағдайда шығарылған күнінен бастап 36 айдан артық емес. 14-інші пайдалану айынан бастап кепілдік тек жыл сайын сервистік қызметтен өту туралы белгісі болғанда ғана жарамды. Жиі сервистік техникалық қызмет көрсету тұтынушының жеке қаражатының есебінен жүргізіледі, не болмаса бұйымға қызмет көрсетуге арналған шарттың құнына кіреді.

Бұйымға арналған жалпы кепілді мерзім аяқталғанда тораптары мен жиынтықтаушы бөлшектеріне арналған кепілдік осы бөлшектерге жолдама техникалық құжатқа сәйкес беріледі.

Кепілді жөндеу бойынша жұмыстарды жүргізгенде келесі қағидаттарды басшылыққа алу қажет:

- жылу алмастырғыш істен шыққан кезде жылу алмастырғыш ауыстырылуы керек;

- автоматика элементтері істен шыққан кезде тек осы бөлшектері ғана ауыстырылады, қазандықты ауыстырудың қажеттілігі жоқ.

Кепілдік тек келесі шарттарды міндетті түрде сақтағанда ғана жарамды:

- монтаж бен іске қосып-баптау жұмыстарын РФ Өңірлік даму министрінің 30.12.2009ж. №624 бұйрығына сәйкес жұмыс түрлеріне рұқсаты туралы куәлігі бар, сондай-ақ РФ Заңнамасына сәйкес осы жұмыс түрлерін

жүргізуге арналған өзге де рұқсат құжаттары мен лицензиялары бар, сонымен бірге бұйымды монтаж жасау мен пайдалану жөніндегі жергілікті нормалар мен басшылық ұйғарымдарын, мемлекеттік стандарттардың (МемСТ), қолданыстағы құрылыс нормалары мен ережелерін (ҚНжәнеЕ) сақтай отырып, ұйымдардың мамандары жүргізгенде;

- бұйым монтаж жасауға дейін құрғақ үй-жайда сақталуы тиіс;
- соңғы пайдаланушының бұйымның пайдалануға енгізілуін растайтын қазандықты орнатуға арналған толтырылған бақылау талоны мен кепілдік талоны болуы тиіс.

6.3 Кепілдік міндеттемелері мына жағдайларда тоқтатылады:

- Пайдалану жөніндегі нұсқаулықта көрсетілген бұйымды сақтау, тасымалдау, пайдалану және техникалық қызмет көрсету ережелерін бұзғанда;
- қазандықты орнатуға арналған толтырылған кепілді талон мен бақылау талонының болмауы;
- жыл сайын сервистік техникалық қызмет көрсетуден өтуі туралы белгінің болмауы (бұйымды пайдалануға енгізген күннен бастап 14-інші ай аяқталғанда);
- бұйымның жұмысқа қабілеттілігін бұзған қосалқы бөлшектерін өзіндік жөндеу, демонтаж, ауыстыру;
- берілген жұмыстарды жүргізуге тиісті рұқсаттары жоқ тұлғалардың монтаж жасау, іске қосып-баптау, жөндеу және техникалық қызмет көрсету жөніндегі жұмыстарын жүргізу;
- бұйымның монтаж жасау және пайдалану процесінде механикалық бұзылуы;
- қазандықтың үстіңгі бетіне агрессивті химиялық заттардың және т.б. түсуінен болған бұзылу;
- қазандықтың конструкциясына өзгертулер енгізу;
- судың қатуынан болған бұзылу бұзылулар;
- қазандықтың ішіне бөгде заттардың, нәрселердің, сұйықтықтардың, жәндіктердің және т.б. түсіп кетуінен болған бұзылулар;
- апат, өрт, тұрмыстық факторлардан болған бұзылулар;
- бұйымның тетіктерінде және тораптарында қақтың пайда болу себептерінен жабдықтың жұмысының нашарлауы немесе бұзылуы;
- газ немесе сумен қамтамасыз ету желілерінің параметрлерінің бір немесе жиі өзгеруін болдырмау;
- бұйымды тағайындалу мақсатына сай пайдаланбау.

Кепілдік шарттарымен таныстым _____ (_____)
сатып алушының қолы сатып алушының Т.А.Ә.

ТҰТЫНУШЫНЫҢ НАЗАРЫНА!

Қазандықтың кепілді жөнделуі тек бұзылу факті 8 800 200 52 55 (қоңырау тегін) жедел байланыс желісінің телефоны бойынша тіркелгеннен кейін ғана орындалатын болады.

Қазандықтың қызмет ету мерзімі – осы нұсқаулықтың талаптарын орындаған кезде өндірілген күннен бастап 15 жылдан кем емес.

НАЗАР АУДАРЫҢЫЗ!

Қазандық Кеден одағының мүшелері – мемлекеттер нарығында өнімнің бірыңғай айналым белгісімен таңбаланған.

Қазандыққа жапсырылған таңба мен бірыңғай белгіні қазандықтың қызмет ету мерзімі ішінде сақтау қажет

6.4 Жоғары температура мен агрессивті орта (газ жанарғысы құбырлары, жылу буы, тұтандыру электроды) әсеріндегі қазандықтың жиынтықтаушы бөлшектері қажеттілігі бойынша қызмет ету мерзімі ішінде ауыстырылады.

6.5 Қазандықтарға кепілді және кепілді мерзімнен кейін қызмет көрсететін кәсіпорындардың мекенжайлары Б қосымшасында көрсетілген.

6.6 Газ жанарғысының нашар тартуы мен оның бұзылуы туралы пайдалану ұйымына дерек хабарлау қажет.

НАЗАР АУДАРЫҢЫЗ!

ҮЙ-ЖАЙДЫҢ ІШІНДЕ ГАЗ ИІСІ ШЫҚҚАН КЕЗДЕ ГАЗ ҚҰБЫРЫНДАҒЫ ГАЗ КРАНЫН ЖАУЫП, ҮЙ-ЖАЙДЫ ЖЕЛДЕТІП АЛЫП, ПАЙДАЛАНУШЫ ҰЙЫМНЫҢ АПАТ ҚЫЗМЕТІН ШАҚЫРУ ҚАЖЕТ, БҰЛ РЕТТЕ ШЫЛЫМ ШЕГУГЕ, СІРІҢКЕ ТҰТАТУҒА, ЭЛЕКТР АСПАПТАРЫН ПАЙДАЛАНУҒА ТЫЙЫМ САЛЫНАДЫ!

7 ҚАБЫЛДАУ ТУРАЛЫ КУӘЛІК

КОВ-_____ СТ _____ «Сигнал» су жылытатын жылыту қазандығы, завод номері _____ мемлекеттік стандарттардың, қолданыстағы техникалық құжаттамалардың міндетті талаптарына сәйкес жасалып, қабылданды және пайдалануға жарамды деп танылды.

Қазандық ұқсастырып жасаудан № _____ сәйкестендіру таңбасымен қорғалған.

Қазандық Кеден одағының ТР ТС 016/2011 «Газ тәрізді отынмен жұмыс істейтін аппараттардың қауіпсіздігі туралы» техникалық регламентінің талаптарына сәйкес келеді.

Жылу алмастырғыш 0,2 МПа (2 кгс/см²) гидравликалық қысымымен беріктілікке және герметикалы болуына тексерілген.

Шығарылған күні _____
(күні, айы, жылы)

Цехтың өкілі _____
(жеке қолы, қолын таратып жазу)

ТББ бастығы М.О. _____
(жеке қолы, қолын таратып жазу)

8 ҚАЗАНДЫҚТЫ ОРНАТУҒА АРНАЛҒАН БАҚЫЛАУ ТАЛОНЫ

1 КОВ-_____СТ_____ «Сигнал» қазандығын орнату күні_____

Зав.№_____

2 Орнатылған мекенжайы_____

3 Қызмет көрсетуші ұйымның атауы _____

Телефон_____

Адрес_____

4 Монтажды кім жүргізген_____

5 Қазандықты реттеу мен баптауды кім жүргізді (орнату орнында),
ұйымның мөртаңбасы _____

6 Газ жіберілген күн _____

7 Газды жіберген кім және нұсқама _____

8 Нұсқама тыңдалды, қазандықты пайдалану ережелерін меңгерді

(абоненттің тегі, аты, әкесінің аты)

_____ 201 __ ж.

(абоненттің қолы)

9 Талонды толтырған тұлғаның қолы

(тегі, аты, әкесінің аты)

_____ 201 __ ж.

(қолы)

9 № КЕПІЛДІК ТАЛОНЫ

Қазандықтың үлгісі	КОВ-_____СТ____ «Сигнал»	Сатылған күннен бастап кепілдік мерзімі	36 ай
Завод номері		Сату күні	
Сатушы фирма			
Сатушы фирманың мекенжайы		Сатушы фирманың мөрі Сатушының қолы	
Сатушы фирманың телефоны			

№ 3 ҮЗІК ТАЛОНЫ

«Сигнал-Теплотехника» ЖШҚ		Сатушы фирманың мөрі
Бұйым	КОВ-_____СТ____ «Сигнал»	
Заво номері		
Кепілдік мерзімі		
Сатушы фирма		
Сату күні		

№ 2 ҮЗІК ТАЛОНЫ

«Сигнал-Теплотехника» ЖШҚ		Сатушы фирманың мөрі
Бұйым	КОВ-_____СТ____ «Сигнал»	
Заво номері		
Кепілдік мерзімі		
Сатушы фирма		
Сату күні		

№ 1 ҮЗІК ТАЛОНЫ

«Сигнал-Теплотехника» ЖШҚ		Сатушы фирманың мөрі
Бұйым	КОВ-_____СТ____ «Сигнал»	
Заво номері		
Кепілдік мерзімі		
Сатушы фирма		
Сату күні		

Қымбатты сатып алушы!

«Сигнал-Теплотехника» ЖШҚ Сіздің таңдауыңыз үшін зор алғысын білдіреді. Осы жылыту қазандығы Сізге жылылық сыйлап, Сіздің тұрғын үйіңізді жылыту үшін материалдық шығындарды азайтып, ал оның жұмысының сенімділігі әлемдік үздік үлгілерге сай.

Сенімділік, ұзақ уақытқа қызмет етуі, үнемділігі мен экологиялық тазалық проблемалары біз үшін өзекті мәселелер, сол себепті Сіздердің қазандықтың техникалық сипаттамаларын бұдан әрі жақсартуға бағытталған кез-келген ұсыныстарыңыз үшін ризамыз.

Түсініспеушілікті болдырмас үшін Сіздің «Пайдалану жөніндегі нұсқаулықты» мұқият зерделеп, кепілдік талонының дұрыс толтырылуын тексеруіңізді сұраймыз. Сату күнінің және сатушының қолының, дүкеннің және өндіруші кәсіпорынның мөрінің, қазандықты қабылдап алу және жиынтықтылығы туралы ресімделген куәліктің болуына назар аударыңыз.

Өндіруші кәсіпорын: «Сигнал-Теплотехника» ЖШҚ

413110, Ресей Федерациясы, Саратов обл., Энгельс қ., Дальняя көш., 5 «а» үй
тел./ факс (8453) 52-55-55, 76-28-19

жедел желі телефоны

8 800 200 52 55

«Сигнал-Теплотехника» ЖШҚ	Тапсырыс-нарядтың номері	
	Бұйым	КОВ-_____СТ _____ «Сигнал»
ЖК мөрі	Завод номері	
	Келіп түскен күні	
	Жөндеу күні	
Шебердің қолы	Шебер	
	Ақаудың көрінуі	

«Сигнал-Теплотехника» ЖШҚ	Тапсырыс-нарядтың номері	
	Бұйым	КОВ-_____СТ _____ «Сигнал»
ЖК мөрі	Завод номері	
	Келіп түскен күні	
	Жөндеу күні	
Шебердің қолы	Шебер	
	Ақаудың көрінуі	

«Сигнал-Теплотехника» ЖШҚ	Тапсырыс-нарядтың номері	
	Бұйым	КОВ-_____СТ _____ «Сигнал»
ЖК мөрі	Завод номері	
	Келіп түскен күні	
	Жөндеу күні	
Шебердің қолы	Шебер	
	Ақаудың көрінуі	

А қосымшасы (анықтамалық)

Құрамындағы қымбат және түсті металдар туралы мәліметтер.

Түсті металдар жоқ.

Түсті металл КОВ-СТПВ1пс «Сигнал» қазандығының ирек түтігінде түсті металл бар: мыс – 3,5кг.

Б қосымшасы

КЕПІЛДІК БОЙЫНША ЖӨНДЕУ ЖҮРГІЗЕТІН ҰЙЫМДАРДЫҢ ТІЗБЕСІ

№ т.т.	Қызмет көрсету өңірі	Ұйымдар	Мекенжайы	Телефондары
1	Адыгея	"Газкомплект-сервис" ЖШҚ	Адыгея Республикасы, Майкоп қ., Курган көш., 704	(8772)55-69-00
2	Астраханская область	ООО "Энергомонтаж"	г. Астрахань, ул. Бахтемирская/ул. М. Максаковой, д. 9/16, литер строения А	(8512) 60-04-19
3	г. Барнаул и в радиусе 100км от г. Барнаула	"Барнаулгоргаз" ЖШҚ	Барнаул қ., Пушкин көш., 38	(3852)284-000
4	г. Бийск	ООО "Барнаулгоргаз"	г. Бийск, ул. Революции,100	8(3854)30-44-04
5	Белгород обл.	"Газмастер" ЖШҚ	Белгород қ., Николай Чумичов көш., 58А үй	(4722) 50-50-61
6	Белгород обл.	ЖК Щербаков Е.Д.	Белгород қ., Привольная көш., 1-үй, 11-п.	960 632 23 76
7	Беларусь	ООО "Ультрафон"	РБ, г. Минск, ул. Будславская,23/2	8 10 (37517) 221 62 52
8	Владимир обл.	"Аванпост" ЖШҚ	Владимир қ., Б. Нижегород көш., 1-А	(4922)32-22-10
9	Владимир обл.	ЖК Бобрынин А.В.	Вязники қ., Музейный проезд көш., 13-үй	(49233) 2-03-92
10	Волгоград және Ростов обл.	"НВГК" ЖШҚ	Волгоград қ., Ползунов көш.,4А	(8442) 33-66-64; 33-66-71
11	Красноармейский район г. Волгограда, Светлоярский район Волгоградской обл.	ООО "Уневирсалпромсервис"	г. Волгоград, пр. Канатчиков,4	(8442)62-49-98, 62-49-34
12	г. Ессентуки и в радиусе 50 км от г. Ессентуки	ИП Черкасова И.С.	Ставропольский край,г. Ессентуки, ул. Первомайская, д. 96	(988)115 79 20
13	КавМинВоды	ИП Савченко В.Б.	Ставропольский край, Минераловодский р-н,хутор Красный Пахарь,д.20	9282679169
14	Курган обл.	ЖК Мусиенко Ю.Ю.	Курган қ., М. Горький көш., 150-үй, 1-пәтер	(3522)60-39-10
15	Курган обл.	ООО "ГОРГАЗ-СЕРВИС"	г. Курган, ул. Куйбышева, д. 36, оф. 220А	(3522) 22-74-04
16	Краснодар өлкесі	ТД "Зори Кубани" ЖШҚ	Краснодар қ., Индустриальная көш.,1Б	(861)240-40-90
17	Краснодар өлкесі	"Сантехгазсервис" ЖШҚ	Краснодар қ., Фрунзе көш., 95	89184978817, 89531150832
18	Крым	"Крымтеплосервис" ЖШҚ	Симферополь қ., Севастопольская көш., 59В	(978)713-33-47
19	Казахстан, Алматинская обл.	ИП "Агротех"	РК, г. Алматы, ул. Халиулина,32	+ 7 (727) 234 45 96
20	Қазақстан, Қостанай обл.	"Газаппарат" ЖШС	Қазақстан Республикасы, Қостанай қ., Баймагамбетов көш., 32б	(7142)53-88-77
21	Казахстан, Зап.-Казах. обл.	ТОО "Виаст"	г. Уральск, ул. Ш. Айталиева, здание 4	(7112) 93 97 27(37)
22	Московская обл.	ООО "Горсервис"	г. Москва, проезд Одоевского,д.2 А	(495) 788 77 39

Б қосымшасының жалғасы

№ т.т	Қызмет көрсету өңірі	Ұйымдар	Мекенжайы	Телефондары
23	Московская обл.	ООО "ОблгазСервис-Восток"	г. Щелково, Московская обл., ул. Сиреневая, д. 5Б, помещение 2	(496) 253 51 11
24	Мордовия	"ЛИВИГО" ЖШҚ	МР, Саран к., А. Невский көш., 46-үй	(8342) 30-59-04
25	Нижегород обл.	"ГорГаз" ЖШҚ	Дзержинск к., Ленин даңғ., 105Б үй	(831)415-25-45
26	Новгородская обл.	ИП Закатов А.Н.	г. Великий Новгород, ул. Большая Власьевская, д. 8, кв. 75	(816)290-10-52
27	Омбы обл.	"Газ-Терм-Сервис" ЖШҚ	Омбы к., Яковлев-Гусаров көш., 163/45 корпус 1	(3812)220-456
28	Пензен обл.	ЖК Земсков И.А.	Пенза к., Киров көш.,55А, ТЦ "Славянский"	(8412) 710-707
29	Пензен обл.	"СпецРегионСервисМонтаж" ЖШҚ	Пенза к., Ставский көш., 10 Саратов к., Чернышевский көш., 153, 406-кеңсе	(8412) 98-89-90
30	Саратов обл.	"СпецРегионСервисМонтаж" ЖШҚ	Саратов к., Чернышевский көш., 153, 406-кеңсе	(8452) 33-81-31
31	Саратов обл.	"ЕвроМонтаж" ЖШҚ	Саратов к., Огородная көш., 83	(8452)25-16-09, 93-79-70
32	Саранск	АО "Газпром газораспределение Саранск"	г. Саранск, ул. Пролетарская, 123	8 937 686 11 00
33	Самарская обл.	ООО "Стройкомплект"	г. Самара, ул. Молодогвардейская, 104, офис 6	(846) 333 14 34, 246 53 44
34	Сызранский р-н Самарской обл.	ООО "Малсад"	Самарская обл., Сызраньский р-н, пос. Варламово, ул. Советская, 2а	(8464) 91 22 01
35	Ставропольский край	ЗАО КПК "Ставропольстройопторг"	Шпаковский р-н, с. Верхнерусское, заезд Тупиковый, 4	(86553)2-02-56
36	Ставрополь өлкесі	"Центр отопления и водоснабжения" ЖШҚ	Невинномысск к., Гагарин көш., 7	(86554) 7 10 89
37	Ставрополь өлкесі	"Тепло-Опт" ЖШҚ	Ставрополь к., Пушкин көш., 35-үй	(8652) 24 66 09
38	Татарстан	"ИНТЕР" ЖШҚ	ТР, Зеленодольск ауданы, Айша с., Молодежная көш., 15/6	(84371) 47 6 67
39	Тюмень	«Тюменьгазсервис» ЖШҚ	Тюмень к., Пролетарская көш., 116/1 үй	(3452)58-02-11, 58-04-04
40	Тюменская обл.	АО "ТСЦ Север"	г. Тюмень, ул. Энергетиков, д. 165	(3452) 28 93 69
41	Тюмень обл.	"ОСК-Газовик" ЖШҚ	Ишим к., Ялуторовская көш., 63. 1/1 құрылыс	(34551)2-60-51
42	Удмуртия	"УГК-монтаж" ЖШҚ	Ижевск к., Гагарин көш., 83/1 үй	(3412) 90 14 66
43	Ульянов обл.	"Современный сервис" ЖШҚ	Ульяновск к., Металлистер көш., 16/7 үй	(8422) 73 29 19
44	Челябинская обл.	ООО "Комфортсервис"	г. Челябинск, ул. Ак. Королева, 27а, кв. 2	(351)225-08-34
45	г. Челябинск и Челябинская область	ООО "Урал Климат"	г. Челябинск, ул. Омская, д. 46, оф. 12	(922)722-73-23
46	Чувашия, Марий Эл	"ГК Термотехника" ЖШҚ	Чебоксары к., С.П. Петров көш., 6 үй, 2 құрылыс	(8352)57-32-44, 57-34-44
47	Миасс и 100 км	ООО "АстанГаз"	г. Миасс, ул. Инструментальщиков, д. 5, кв. 14	(3513) 59-04-95
48	Энгельс және 100 км сол жағалау	ЭТПК "Средняя Волга" ЖШҚ	Энгельс к., Саратов обл., Энгельс ауданы, Приволжский ктк, Гагарин көш., 21-үй	(8453) 75-04-07, 75-15-96