



ООО «Сигнал-Теплотехника»



**КОТЕЛ ОТОПИТЕЛЬНЫЙ
ВОДОГРЕЙНЫЙ
КОВ-150 СТ1 "Сигнал"**

ПАСПОРТ

**РУКОВОДСТВО ПО ЭКСПЛУАТАЦИИ
РВША.621261.011 РЭ**

	СОДЕРЖАНИЕ	Стр.
1	Описание и работа	4
1.1	Назначение	4
1.2	Комплектность	5
1.3	Маркировка	5
1.4	Упаковка	5
1.5	Технические характеристики	5
1.6	Устройство	7
2	Использование по назначению	11
2.1	Подготовка котла к использованию	11
	2.1.1 Меры безопасности	11
	2.1.2 Объем и последовательность внешнего осмотра котла	12
	2.1.3 Требование и указание по размещению и монтажу котла	12
	2.1.4 Требования к системе отопления	14
	2.1.5 Требования к системе дымоудаления	15
	2.1.6 Установка изделия и подготовка к работе	17
2.2	Запуск котла	17
2.3	Отключение котла	19
2.4	Возможные неисправности и методы их устранения	19
2.5	Виды и периодичность технического обслуживания	21
3	ХРАНЕНИЕ	24
4	ТРАНСПОРТИРОВАНИЕ	24
5	УТИЛИЗАЦИЯ	24
6	ГАРАНТИИ ИЗГОТОВИТЕЛЯ	25
7	СВИДЕТЕЛЬСТВО О ПРИЕМКЕ	28
8	КОНТРОЛЬНЫЙ ТАЛОН НА УСТАНОВКУ КОТЛА	29
9	ГАРАНТИЙНЫЙ ТАЛОН	31
10	УЧЕТ ПРОВЕДЕНИЯ ЕЖЕГОДНОГО СЕРВИСНОГО ОБСЛУЖИВАНИЯ	33
11	УЧЕТ ПРОВЕДЕНИЯ ТЕХНИЧЕСКОГО ОСВИДЕТЕЛЬСТВОВАНИЯ	34
	Приложение А ПЕРЕЧЕНЬ ОРГАНИЗАЦИЙ ПРОИЗВОДЯЩИХ РЕМОНТ ПО ГАРАНТИИ	35

УВАЖАЕМЫЙ ПОКУПАТЕЛЬ!

Наша компания благодарна за ваш выбор. Надеемся, что котел нашего производства прослужит долго и надежно, обеспечивая ваш комфорт и даря тепло в холодное время года.

Мы готовы выслушать ваши вопросы, предложения и проконсультировать вас по бесплатному телефону горячей линии

8 800 200 52 55

Настоящее руководство по эксплуатации содержит описание конструкции, технические характеристики, принцип действия, правила монтажа, обслуживания, свидетельство о приемке, упаковке, хранении, гарантии изготовителя и другие сведения, необходимые для правильной установки и эксплуатации котла отопительного водогрейного КОВ-СТ1 «Сигнал» и его модификации, (далее котел).

Предприятие-изготовитель оставляет за собой право на внесение изменений в конструкцию котла, не ухудшающих его работу.

Вследствие постоянного технического совершенствования возможны незначительные изменения в рисунках, функциональных решениях.

При покупке котла проверьте его комплектность и товарный вид. После продажи котла предприятие-изготовитель не принимает претензий по комплектности, товарному виду и механическим повреждениям.

Перед эксплуатацией котла внимательно ознакомьтесь с правилами и рекомендациями, изложенными в настоящем руководстве.

Требуйте заполнения торгующей организацией гарантийного талона.

Инструктаж владельца, пуск котла в работу, обслуживание, устранение неисправностей, ремонт газопроводов производятся эксплуатационной организацией газового хозяйства или организацией, выполняющей ее функции.

Контроль и чистка дымохода, ремонт и наблюдение за системой отопления производятся владельцем котла.

1. ОПИСАНИЕ И РАБОТА

1.1 Назначение

Отопительные водогрейные котлы центрального отопления на газообразном топливе КОВ-150 СТ1 «Сигнал», со стальными теплообменниками, оборудованные атмосферными горелками, номинальной тепло-производительностью до 150 кВт, с рабочим давлением воды до 0,6 МПа и максимальной температурой воды на выходе из котла до 105 °С, предназначены для теплоснабжения индивидуальных жилых домов и зданий производственного и коммунально-бытового назначения, оборудованных системами водяного отопления с принудительной циркуляцией воды.

КОВ-150 СТ1 «Сигнал» соответствует котлам типа В и В1 по ГОСТ 53634-2009, классу III по ГОСТ 30735-2001.

Котлы оборудованы для работы на природном газе по ГОСТ 5542.

Климатическое исполнение котлов – УХЛ, категория размещения 4.2 по ГОСТ 15150-69, значение температуры в помещении, в котором должен устанавливаться котел, приведено ниже.

Исполнение изделий	Категория изделий	Значение температуры воздуха при эксплуатации, °С			
		Рабочее		Предельное рабочее	
		верхнее	нижнее	верхнее	нижнее
УХЛ	4.2	+35	+10	+40	+1

Условное обозначение котла при заказе:

КОВ-150 СТ1 «Сигнал»

1 2 3 4

1 – КОВ, обозначение - Котёл Отопительный Водогрейный;

2 – 150 Номинальная тепловая мощность (кВт),

3 – СТ1 (обозначает Стальной Теплообменник жаротрубный).

4 – Товарный знак.

Пример условного обозначения котла:

- со стальным жаротрубным теплообменником, тепловой мощностью до 150 кВт:

КОВ-150 СТ1 «Сигнал», РВША.621261.011 ТУ.

Котлы оборудованы атмосферными горелками, которые комплектуются двумя блоками автоматического регулирования VS 820A «Honeywell».

Котлы соответствуют требованиям Технического регламента Таможенного союза ТР ТС 016/2011 «О безопасности аппаратов, работающих на газообразном топливе», требованиям ГОСТ Р 53634-2009, Р.р. 4-6; 8, ГОСТ 30735-2001 Р.р. 4-8, СТБ EN 656-2012 Р.р. 4-8, РВША.621261.011 ТУ.

1.2 Комплектность

1.2.1 В комплект котла входят:

- котел КОВ -150 СТ1 «СИГНАЛ»;
- руководство по эксплуатации.

1.3 Маркировка

1.3.1 Маркировка котла нанесена на табличке котла.

1.3.2 Упаковочная тара имеет манипуляционные знаки.

1.4 Упаковка

1.4.1 Руководство по эксплуатации на котел укладывают в пакет и прикрепляют к горелке, привязав шпагатом к трубе.

1.4.2 Котел помещают в деревянную упаковку.

1.5 Технические характеристики

1.5.1 Технические данные, основные параметры и характеристики приведены в таблице 1.

Таблица 1

Наименование параметра		Величина показателей
		КОВ-150 СТ1 «Сигнал»
1 Номинальная теплопроизводительность котла, $N_{\text{ном}}$, кВт		150
2 Расход газа при номинальной теплопроизводительности, Q , $\text{нм}^3/\text{ч}$		17,56
3 Допускаемые отклонения номинальной теплопроизводительности, %		± 5
4 Расход воды через котёл, минимальный ($\Delta T = 20^\circ\text{C}$) $\text{м}^3/\text{час}$ / гидравлическое сопротивление, кПа,		6,9 / 3
5 Объем воды, вмещаемый котлом, V , л		160
6 Коэффициент полезного действия, η , %, не менее		90
7 Вид топлива		Природный газ по ГОСТ 5542-87
8 Номинальное давление природного газа на входе в котел, Па		1300
9 Диапазон давлений природного газа, Па		600...3000
10 Рабочее давление воды, $P_{\text{раб}}$, в системе отопления, МПа,		1,5...0,6
11 Диапазон регулирования температуры воды на выходе из котла, $^\circ\text{C}$		50...90
12 Диапазон разрежения воздуха за котлом/ рекомендуемый, Па		5...60 / 7...15
13 Температура продуктов сгорания на выходе из котла, $^\circ\text{C}$, не менее		110
14 Объемное содержание окиси углерода в продуктах сгорания, $\text{мг}/\text{м}^3$, не более		119
15 Объемное содержание оксидов азота в продуктах сгорания, $\text{мг}/\text{м}^3$, не более		160
16 Коэффициент избытка воздуха, при разрежении за котлом 5 Па		1,75
17 Присоединительные фланцы патрубков для подвода и отвода воды по ГОСТ 33259-2015		DN 50, PN 10 $\text{кг}/\text{см}^2$ Фланец 50-10-01-2-В-ст 20
18 Присоединительная резьба штуцера для подвода газа по ГОСТ 6357-81		G1 1/4-В
19 Диаметр дымохода, А мм		300
20 Габаритные размеры, мм, не более	глубина	970
	ширина	835
	высота	1280
21 Масса, кг, не более		340

1.6 Устройство

1.6.1 Конструкция котла представлена на рисунке 1. Электрическая схема соединений - на рисунке 2, конструкция газогорелочного устройства - на рисунке 3.

Котел состоит из следующих основных узлов: теплообменника, горелки, датчиков безопасности по тяге и по предельной температуре.

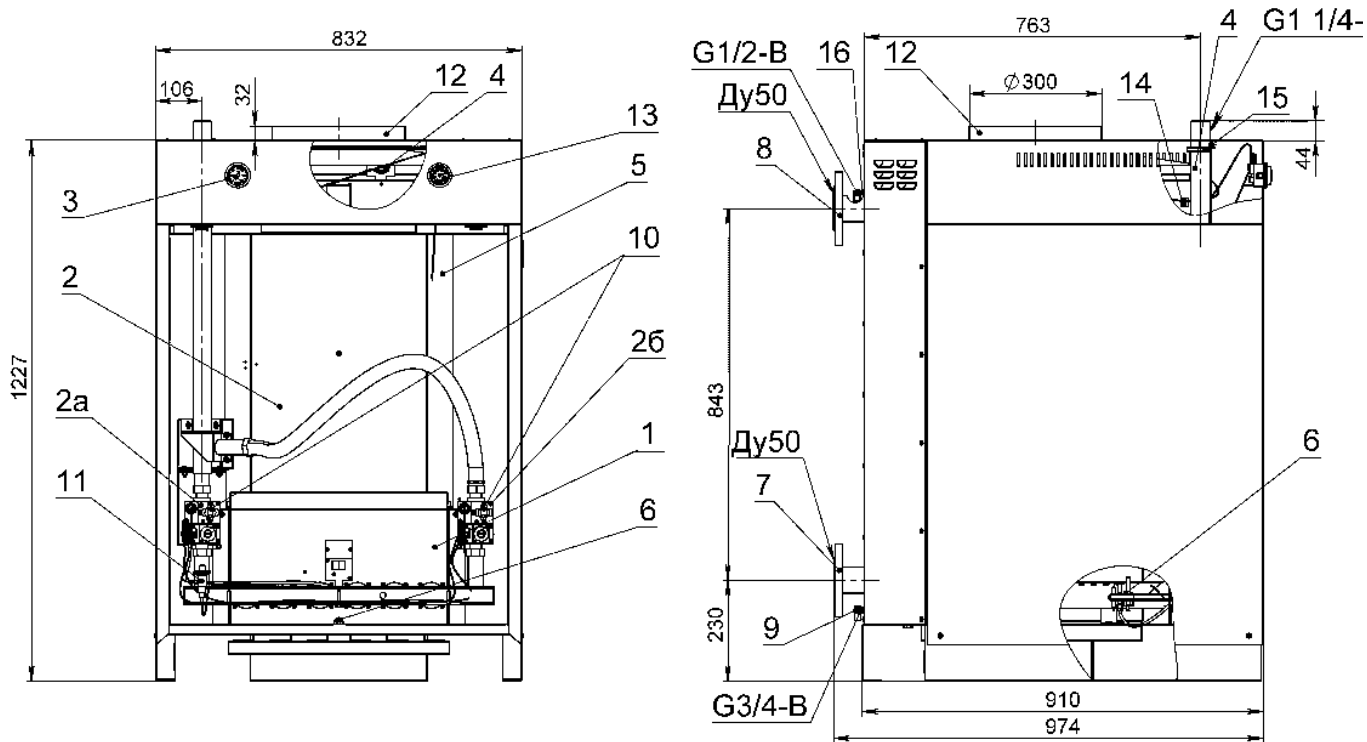
Термогенераторы, находящиеся в пламени запальной горелки вырабатывают термо-ЭДС, которая подается на обмотки электромагнитов входного и управляющего клапанов блоков автоматического регулирования газа п. 2а, 2б рисунок 1, п. 5а, 5б, рисунок 3.

Управляющие клапаны блоков автоматического регулирования газа 2а и 2б управляются регулятором температуры п.13, рисунок 1.

Электромагниты удерживают клапаны в открытом положении - газ поступает на запальную и основную горелку, входящие в состав газогорелочного устройства. На шкале регулятора температуры п. 13 задается величина температуры воды. При достижении заданной температуры воды блоки автоматического регулирования газа закрывают, а при снижении температуры открывают поступление газа на основные горелочные трубы, таким образом, регулируя теплопроизводительность котла.

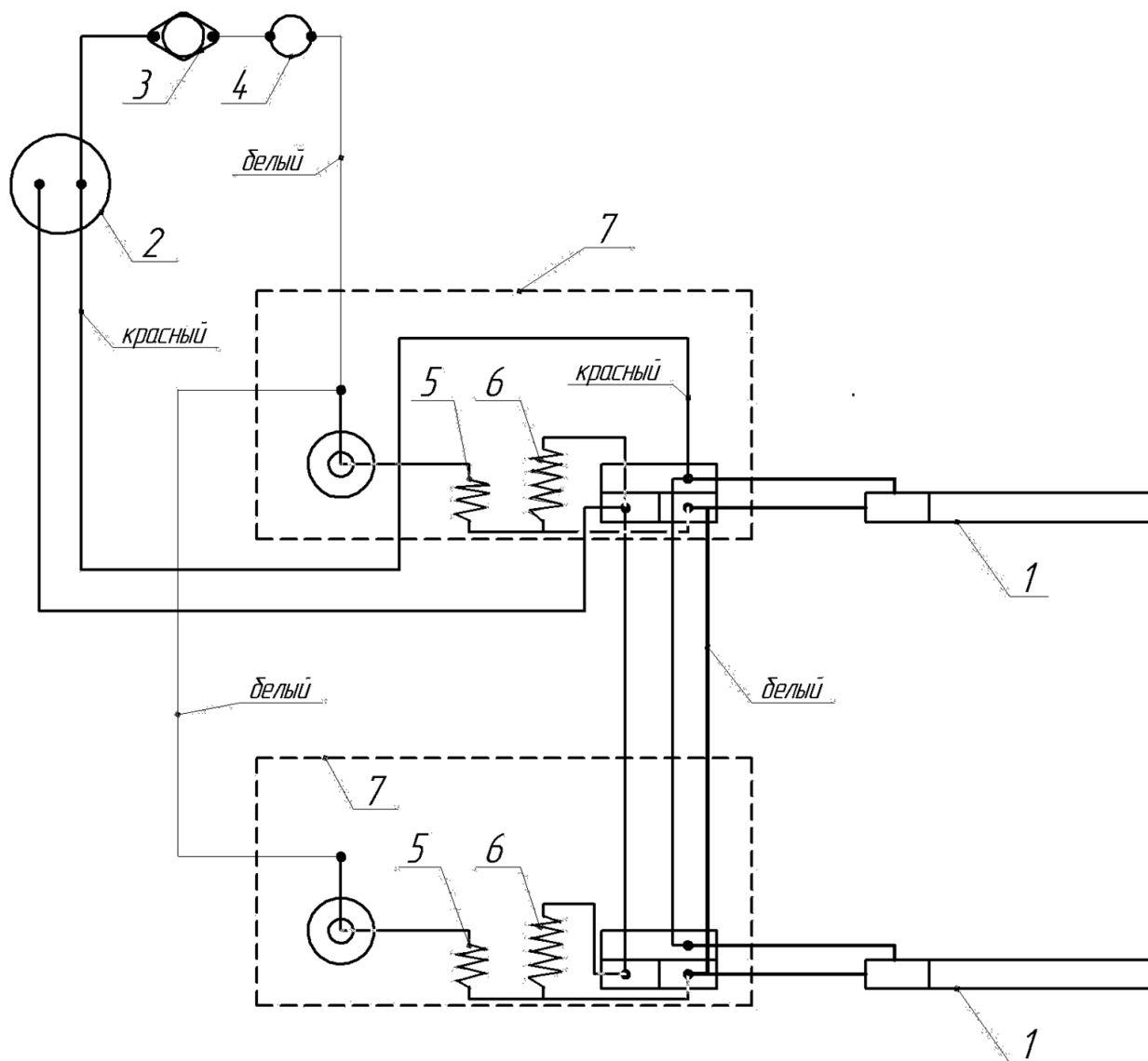
Датчик безопасности по тяге 4 или датчик безопасности по предельной температуре 14 разрывают цепь питания электромагнитов входных клапанов при нарушении тяги в топке или нагреве выходящей воды свыше 105°C соответственно, входные клапаны перекрывают проход газа на основные и запальную горелки, горелки гаснут. Термогенератор остывает и прекращает вырабатывать ЭДС. Розжиг горелки производится вручную после устранения причин, вызвавших прекращение тяги в топке или перегрев выходящей воды.

Панель правой стенки и теплоизоляция не показаны



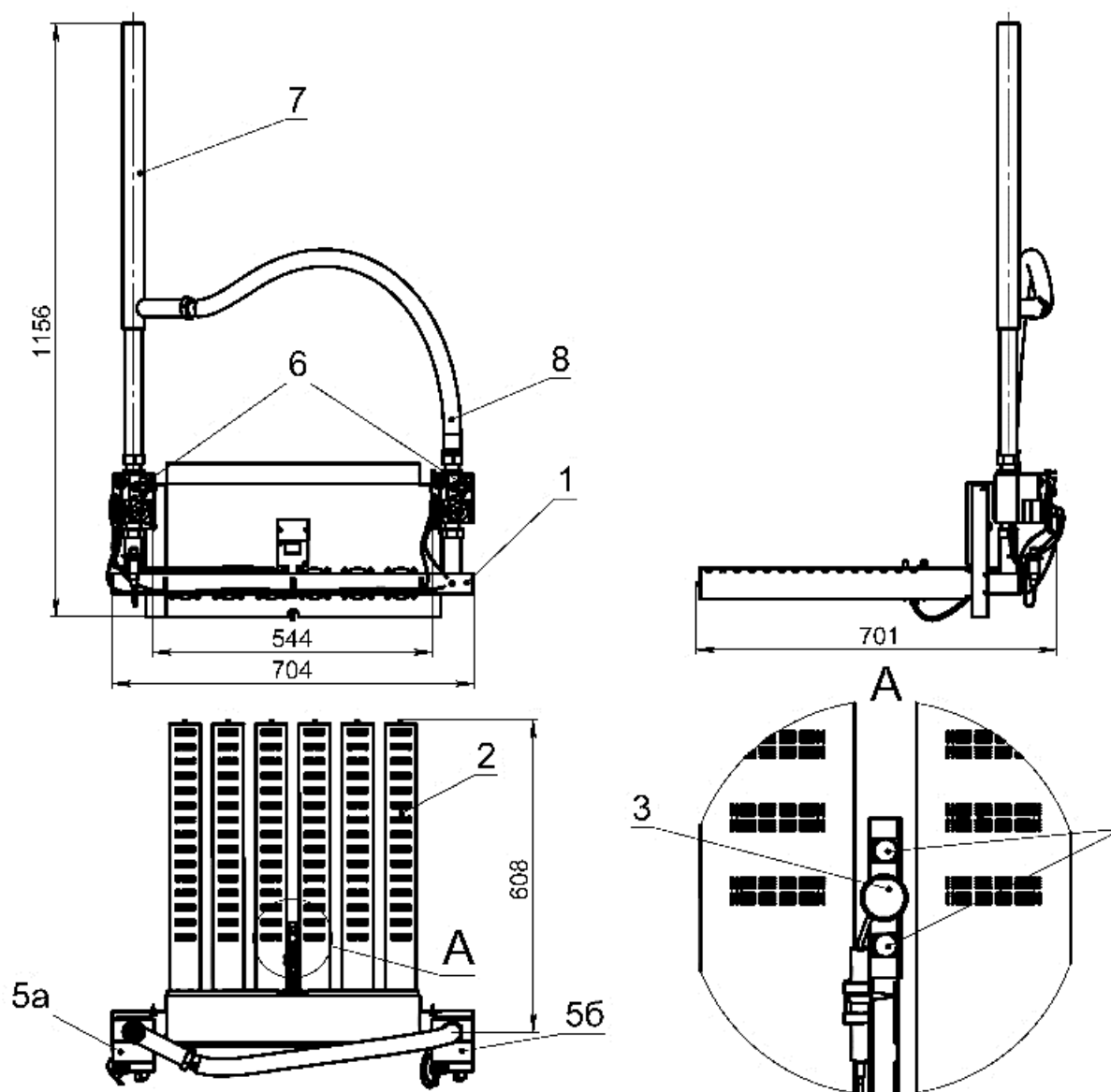
1 - Газогорелочное устройство, 2а – блок автоматического регулирования №1, 2б – блок автоматического регулирования №2, 3 - индикатор температуры воды, 4 - датчик безопасности по тяге, 5 - дверца съемная, 6 - термогенератор, 7 - патрубок подсоединения входящей отопительной воды, 8 - патрубок подсоединения выходящей отопительной воды, 9 – штуцер слива воды и подключения сбросного предохранительного клапана, 10 - ручка блока регулятора, 11 - кнопка пьезо-розжига, 12 - патрубок подсоединения дымохода, 13 – терморегулятор блока автоматического регулирования №1, 14 – датчик безопасности по предельной температуре, 15 – патрубок для подвода газа, 16 – штуцер удаления воздуха.

Рисунок 1 – конструкция котла КОВ-150 СТ1 «Сигнал»



- 1 - Термогенератор
- 2 - Терморегулятор;
- 3 - ТК-24 - датчик безопасности по предельной температуре;
- 4 - ДБТ - Датчик безопасности по тяге;
- 5 - Катушка основного клапана (предохранительного);
- 6 - Катушка управляющего клапана;
- 7 - VS820A - блок автоматического регулирования газа;

Рисунок 2 - Схема электрическая котла



- 1 – газораспределитель с опорами;
- 2 – основные горелочные трубы;
- 3 – запальная горелка;
- 4 - термогенератор;
- 5а, 5б - блок автоматического регулирования VS820А;
- 6 - ручка управления VS820А.
- 7 – патрубок входа газа.

Рисунок 3 – Газогорелочное устройство с газовым трактом, блоками автоматического регулирования

2 ИСПОЛЬЗОВАНИЕ ПО НАЗНАЧЕНИЮ

2.1 Подготовка котла к использованию.

2.1.1 Меры безопасности

Внимание! Установка котла, подключение может производиться аттестованным в соответствии с ПБ-12-529-03 персоналом специализированных организаций, сервисных центров, газоснабжающих предприятий!

Техническое обслуживание котла должно производиться только специально обученным, квалифицированным персоналом.

Перед началом работ с котлом необходимо ознакомиться с настоящим руководством по эксплуатации.

ЗАПРЕЩАЕТСЯ:

- ***ВКЛЮЧАТЬ ЕГО ЛИЦАМ, КОТОРЫЕ НЕ ПРОШЛИ ИНСТРУКТАЖ ПО ПРАВИЛАМ ЭКСПЛУАТАЦИИ;***
- ***ЭКСПЛУАТИРОВАТЬ КОТЕЛ ПРИ НЕИСПРАВНОЙ ГАЗОВОЙ АВТОМАТИКЕ РЕГУЛИРОВАНИЯ И БЕЗОПАСНОСТИ;***
- ***ПОЛЬЗОВАТЬСЯ ГОРЯЧЕЙ ВОДОЙ ИЗ ОТОПИТЕЛЬНОЙ СИСТЕМЫ ДЛЯ БЫТОВЫХ ЦЕЛЕЙ В ОТАПЛИВАЕМЫЙ ПЕРИОД;***
- ***ПРИМЕНЯТЬ ОГОНЬ ДЛЯ ОБНАРУЖЕНИЯ УТЕЧЕК ГАЗА;***
- ***ЗАЖИГАТЬ ГАЗОВУЮ ГОРЕЛКУ ПРИ ОТСУТСТВИИ РАЗРЕЖЕНИЯ В ТОПКЕ И БЕЗ ЗАПОЛНЕНИЯ ОТОПИТЕЛЬНОЙ СИСТЕМЫ И КОТЛА ВОДОЙ;***
- ***ЭКСПЛУАТИРОВАТЬ КОТЕЛ ПРИ ОТСУТСТВИИ ЦИРКУЛЯЦИИ ВОДЫ В ОТОПИТЕЛЬНОЙ СИСТЕМЕ;***
- ***ОТКРЫВАТЬ КРАН НА ГАЗОПРОВОДЕ, НЕ ПРОВЕРИВ, НАХОДИТСЯ ЛИ РУЧКА УПРАВЛЕНИЯ БЛОКА В ПОЛОЖЕНИИ «ЗАКРЫТО»;***
- ***ПРОИЗВОДИТЬ САМОСТОЯТЕЛЬНЫЙ РЕМОНТ И МОНТАЖ ГАЗОГОРЕЛОЧНОГО УСТРОЙСТВА ИЛИ ВНОСИТЬ КАКИЕ-ЛИБО КОНСТРУКТИВНЫЕ ИЗМЕНЕНИЯ;***
- ***СТУЧАТЬ ПО СОСТАВНЫМ ЧАСТЯМ ГАЗОГОРЕЛОЧНОГО УСТРОЙСТВА МЕТАЛЛИЧЕСКИМИ ИЛИ ДРУГИМИ ПРЕДМЕТАМИ.***

2.1.2 Объём и последовательность внешнего осмотра котла.

2.1.2.1 Вскрыть ящик и проверить согласно руководству по эксплуатации комплектность поставки.

Котел распаковать и убедиться в отсутствии механических повреждений. Проверить комплектность изделия в соответствии с п. 1.2.1.

2.1.3 Требования и указания по размещению и монтажу котла.

2.1.3.1 Подводка газа, профилактическое обслуживание и ремонт котла производятся специализированной организацией и местным управлением газового хозяйства в соответствии с «Правилами безопасности в газовом хозяйстве», утверждёнными Ростехнадзором РФ, и строительными нормами и правилами СНиП.

При использовании котла с принудительной циркуляцией отопительной воды и в системах отопления закрытого типа с обязательной установкой расширительного бака и предохранительного клапана (**предохранительный клапан не должен быть отсечен от котла никаким запорным устройством**).

Объем помещения, в котором устанавливается котел, должен соответствовать СП41-108-2004.

Котел предназначен для установки в помещении, отдельном от жилых помещений и с соответствующей прямой наружной вентиляцией. Система вентиляции помещения должна обеспечить трёхкратный обмен воздуха за 1 час.

Расстояние между облицовкой котла и стенами должно быть не менее:

- 200 мм сзади, справа и слева;
- 950 мм спереди.

В помещении, в котором устанавливается котел, предусмотреть поступление необходимого количества воздуха для горения и вентиляции через проемы около пола и потолка.

Суммарная площадь отверстий проема выбирается из расчета 1 см² на каждые 225 Вт мощности.

Например, КОВ- 150 СТ1 – мощность котла - 150 кВт.

Тогда площадь отверстия проема будет:

$$F = \frac{N_{вв}}{225} \text{ см}^2 = \frac{150000}{225} \text{ см}^2 = 667 \text{ см}^2$$

Помещение должно быть достаточно просторным для беспрепятственного доступа к котлу при проведении профилактических работ и соответствовать требованию п.1.1 по температуре.

Котёл может быть установлен непосредственно на пол.

ВНИМАНИЕ!

ЗАПРЕЩАЕТСЯ УСТАНАВЛИВАТЬ КОТЕЛ В ПРИЯМОК.

Перед монтажом и эксплуатацией внимательно ознакомьтесь с правилами и рекомендациями, изложенными в настоящем руководстве.

Монтаж, инструктаж по эксплуатации, запуск в работу, профилактическое обслуживание и ремонт котла производится специализированной организацией и местным управлением газового хозяйства в соответствии с ПБ12-529-2003, утвержденными Ростехнадзором РФ, и строительными нормами и правилами СНиП 41-01-2003 и СП 41-108-2004 Госстроя РФ с обязательным заполнением контрольного талона на установку котла.

Подключение котла к газовой магистрали производится к патрубку для подвода газа, рисунок 1. Проверьте герметичность мест соединения обмыливанием.

Запрещается использовать пламя или искру для обнаружения утечки газа. Для этой цели можно использовать только мыльную пену, специально предназначенные жидкие составы или спец. течеискатели.

СОЕДИНЕНИЯ КОТЛА С СИСТЕМОЙ ОТОПЛЕНИЯ И ГАЗОВОЙ МАГИСТРАЛЬЮ ДОЛЖНЫ БЫТЬ РЕЗЬБОВЫМИ ИЛИ ФЛАНЦЕВЫМИ, ПОЗВОЛЯЮЩИМИ ОТСОЕДИНЯТЬ КОТЕЛ.

При установке котла в неотапливаемом помещении или при прохождении трубопроводов через открытое пространство или неотапливаемое помещение их необходимо тщательно утеплить.

Устанавливать расширительный бачок закрытого типа в отапливаемом помещении.

В системе отопления не должно быть участков, в которых возможно образование воздушных «пробок».

Трубопроводы, нагревательные приборы (отопительные радиаторы) и места соединений должны быть герметичны, подтеки воды не допускаются.

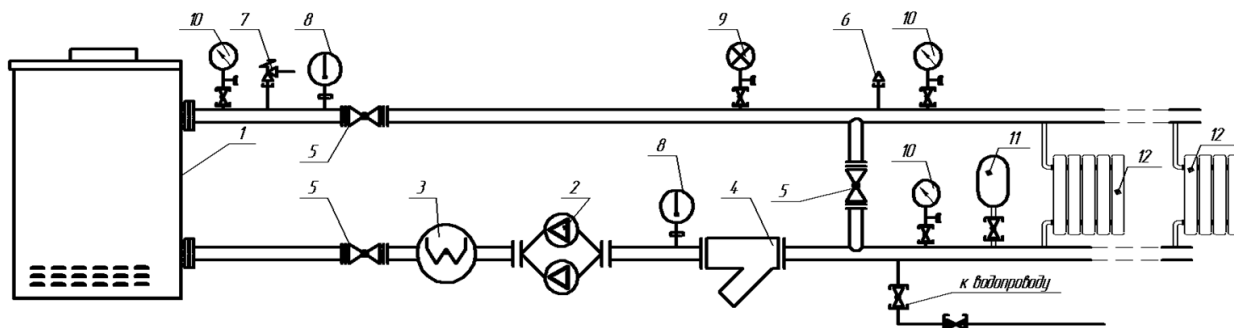
ВНИМАНИЕ!

- *При нарушении правил, изложенных в настоящем руководстве, котел гарантийному ремонту не подлежит.*

2.1.4 Требования к системе отопления.

2.1.4.1 До начала монтажа и перед эксплуатацией необходимо несколько раз промыть систему отопления.

Вариант схемы монтажа приведен ниже.



1 – котёл КОВ; 2 – насос; 3 – система водоподготовки; 4 – фильтр; 5 – запорная арматура; 6 – воздухоудалитель автомат; 7 – клапан сбросной предохранительный; 8 – термометр-манометр; 9 – датчик реле давления; 10 – манометр; 11 – расширительный бачок; 12 – радиаторы системы отопления;

Рис. 4 - Монтаж котла в систему отопления без контура ГВС.

Горизонтальные участки трубопроводов системы отопления необходимо выполнять с уклоном не менее 10 мм на 1 м в сторону нагревательных приборов (отопительных радиаторов) и от нагревательных приборов к котлу.

Материалы, используемые при монтаже, должны быть очищены от грязи, ржавчины, окалины и т.п.

Материалы, используемые при монтаже (трубы, фитинги, фильтры и др.), должны быть сертифицированы и разрешены к применению.

В системе отопления, горячего водоснабжения могут применяться различные виды труб: медные, стальные, пластиковые с алюминиевой фольгой и т.д.

На вход в котел отопительной обратной воды рекомендуется установить фильтр (шламоборник, грязесборник с сетчатым фильтром) и производить периодическую чистку фильтра.

После окончания монтажа провести гидравлические испытания и устранить возможные протечки.

Во избежание образования накипи на внутренних стенках, которая ухудшает теплообмен и уменьшает КПД, а также коррозии теплообменника котла, заполнять котел и систему отопления в соответствии

с требованиями РД 24.031.120-91 питьевой водой по ГОСТ 2874-82, либо специально подготовленной водой, например дистиллированной.

Проконсультируйтесь с квалифицированными специалистами по химической очистке воды.

ВНИМАНИЕ! С целью исключения размораживания системы отопления при отрицательных температурах в помещениях рекомендуется в качестве теплоносителя вместо воды применять жидкости, имеющие разрешение на использование в системах отопления при температуре ниже 0°C и имеющие сертификат на применение в соответствующих условиях.

НЕ СЛИВАЙТЕ ВОДУ ИЗ КОТЛА И СИСТЕМЫ ОТОПЛЕНИЯ В НЕОТАПЛИВАЕМЫЙ ПЕРИОД.

Система отопления должна быть оснащена узлом подпитки водой.

ВНИМАНИЕ! ПРИ НАЛИЧИИ ЗАПОРНЫХ УСТРОЙСТВ НА ВХОДЕ И ВЫХОДЕ ТЕПЛООБМЕННИКА И ОТСУТСТВИИ АВАРИЙНО-СБРОСНОГО КЛАПАНА, УСТАНОВЛЕННОГО НА ТЕПЛООБМЕННИК ЛИБО МЕЖДУ ТЕПЛООБМЕННИКОМ И ЗАПОРНЫМ УСТРОЙСТВОМ, ПРЕТЕНЗИИ В СЛУЧАЕ ТЕЧИ ТЕПЛООБМЕННИКА НЕ ПРИНИМАЮТСЯ.

2.1.5 Требования к системе дымоудаления.

2.1.5.1 Для обеспечения естественной тяги предъявляются следующие требования к системе дымоудаления:

Высота дымовой трубы должна обеспечивать разрежение (тягу) в топке котла, указанное в таблице 1, быть не менее 3 м от уровня топочной камеры котла;

При наличии в строении дымохода соединительной трубы, ее выбирают из условий:

- а) вертикальный участок дымохода (разгон) согласно рисунку 5;
- б) горизонтальный участок соединительной трубы должен быть не более чем 3 м, но при этом минимально необходимая высота дымовой трубы увеличивается на длину равную горизонтальному участку;
- в) поперечное сечение дымохода должно быть не меньше присоединительной трубы котла.

Рекомендуемая схема монтажа приведена ниже.

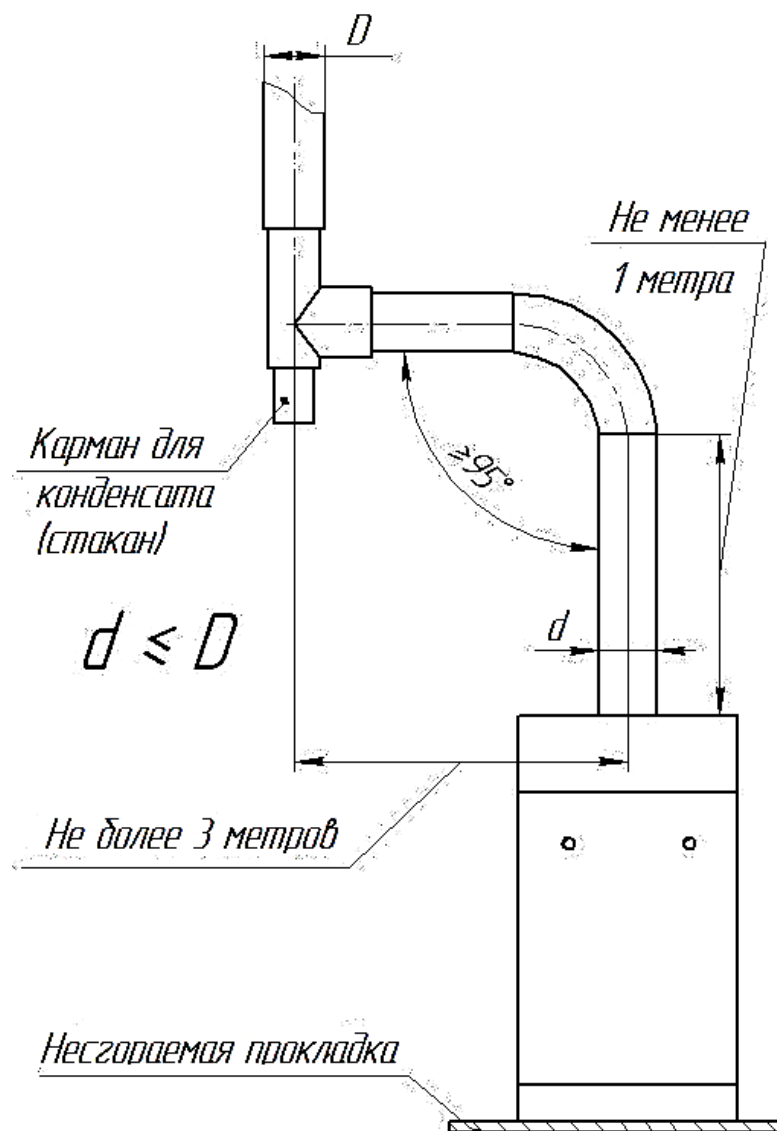


Рисунок 5 – схема монтажа дымохода.

Наружная часть дымовой трубы и газоходы должны утепляться негорючей и термостойкой теплоизоляцией толщиной не менее 20 мм во избежание образования конденсата.

Правильно выполненная система дымоудаления обеспечит устойчивую работу котла и продлит срок его службы.

2.1.6 Установка изделия и подготовка к работе.

Внимание!

Установка котла и подключение может производиться только авторизованным персоналом в соответствии с проектной документацией!

2.1.6.1 Подключить котел к системе отопления с помощью фланцевых соединений (см. таблицу 1).

Подключить котел к дымоходу (диаметр дымохода – смотри таблицу 1).

Подключить газовую горелку через трубопровод к газовой трубе.

Нажав кнопку пьезорозжига, убедиться в наличии искры.

2.2 Запуск котла

2.2.1 Первый пуск котла выполняется авторизованным персоналом (сервисной службой) при установке котла в следующей последовательности:

Заполнить отопительную систему водой. Давление воды не должно превышать 0,6 МПа.

Снять дверку.

Проверить наличие тяги тягонапоромером. (смотри таблицу 1)

ПРИ ОТСУТСТВИИ ТЯГИ ЗАЖИГАТЬ ГАЗОГОРЕЛОЧНОЕ УСТРОЙСТВО ЗАПРЕЩАЕТСЯ.

Убедиться, что ручки блоков регулирования №1 и №2 находятся в положении «**OFF**» (**ЗАКРЫТО**).

Открыть газовый кран на подводящем газопроводе.

На шкале регулятора температуры установить температуру 50°C.

Повернуть ручку блока регулирования №1 против часовой стрелки в положение «**PILOT**» (**ЗАПАЛЬНИК**) (см. рисунок 6).

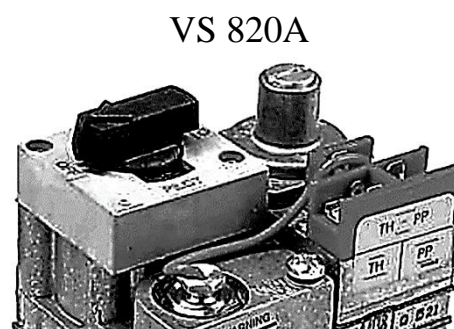
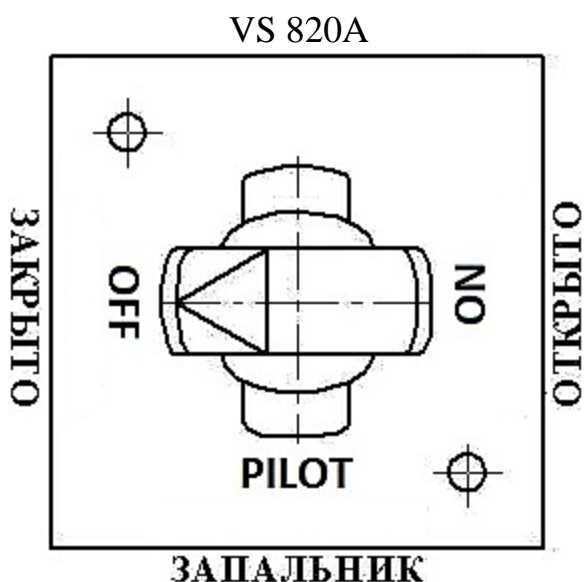


Рисунок 6 – Ручка блока регулирования газовой горелки.

Нажать на ручку блока до упора вниз и удерживать ее в этом положении не менее 1 минуты (для вытеснения воздуха из газопровода).

Нажать кнопку пьезорозжига («★»), убедиться, что запальник горит, ручку удерживать не менее 50...60 секунд, отпустить ручку блока и ещё раз убедиться, что запальник горит.

Повернуть ручку блока регулирования №1 в положение «ON» (ОТКРЫТО) - основная горелка должна загореться малым пламенем.

Повернуть ручку блока регулирования №2 против часовой стрелки в положение «PILOT» (ЗАПАЛЬНИК), нажать на ручку блока до упора вниз и удерживать ее в этом положении не менее 2 секунд.

Повернуть ручку блока №2 в положение «ON» (ОТКРЫТО) - основная горелка должна гореть на полную мощность.

При прогретой системе отопления задавать нужную температуру выходящей воды в диапазоне от 50 до 90 °С перемещением шкалы терморегуляторов.

При достижении температуры воды, заданной терморегулятором, управляющие клапаны блоков автоматического регулирования газа закрываются, основная горелка гаснет. При снижении температуры управляющие клапаны открываются, таким образом регулируется теплопроизводительность котла.

Установить на место дверку.

ВНИМАНИЕ!

ПРИ РОЗЖИГЕ КОТЛА НА ХОЛОДНЫХ СТЕНКАХ ТЕПЛООБМЕННИКА И ДЫМОВОЙ ТРУБЫ ОБРАЗУЕТСЯ КОНДЕНСАТ ВОДЫ, КОТОРЫЙ ПОПАДАЕТ В ТОПКУ КОТЛА, ПРИ ПРОГРЕВЕ ТЕПЛООБМЕННИКА И ДЫМОВОЙ ТРУБЫ ОБРАЗОВАНИЕ КОНДЕНСАТА ВОДЫ ПРЕКРАЩАЕТСЯ.

2.3 Отключение котла

2.3.1 Снять дверку.

Отключение котла производится установкой ручек блоков в положение «OFF» (ВЫКЛЮЧЕНО).

ВНИМАНИЕ!

ПРИ ОТКЛЮЧЕНИИ КОТЛА, ВЫЗВАННОМ СРАБАТЫВАНИЕМ ЗАЩИТЫ (ОТСУТСТВИЕ ТЯГИ, ПЕРЕГРЕВ ТЕПЛОНОСИТЕЛЯ) ПОВТОРНОЕ ВКЛЮЧЕНИЕ ПРОИЗВОДИТЬ ПОСЛЕ УСТРАНЕНИЯ ПРИЧИН, ВЫЗВАВШИХ ОСТАНОВКУ КОТЛА, НЕ РАНЕЕ, ЧЕМ ЧЕРЕЗ 1 МИНУТУ!

Закрывать газовый кран на подводящем трубопроводе.

Поставить дверку на место.

В случаях если:

- ЗАПАЛЬНАЯ ГОРЕЛКА ГАСНЕТ ПОСЛЕ НЕСКОЛЬКИХ ПОПЫТОК РОЗЖИГА ПРЕКРАТИТЬ ВСЕ ДЕЙСТВИЯ, ЗАКРЫТЬ ГАЗОВЫЙ КРАН НА ПОДВОДЯЩЕМ ГАЗОПРОВОДЕ И ВЫЗВАТЬ ГАЗОВУЮ СЛУЖБУ ИЛИ СЕРВИСНЫЙ ЦЕНТР!

2.4 Возможные неисправности и методы их устранения.

2.4.1 Возможные неисправности и методы их устранения приведены ниже.

Наименование возможных неисправностей	Причина неисправностей	Метод устранения	Кто устраняет
1	2	3	4
Температура воды в котле 90 °С, а отопительные радиаторы холодные	Отсутствует или слабая циркуляция воды в системе отопления.	Пополнить систему водой. Удалить из системы воздух. Устранить несоответствие уклонов в отопительной системе.	Владелец котла Владелец котла Владелец котла
При розжиге котла электромагнитный клапан не удерживается в открытом положении, после отпущения ручки блока запальная горелка гаснет	Разрыв электрической цепи термогенератор- электромагнит. Термогенератор вырабатывает ЭДС меньше требуемой величины. Неисправен электромагнит.	Подтянуть винты на клемных колодках, проверить целостность проводки, отсутствие замыкания на массу котла. Заменить термогенератор. Заменить электромагнит.	Владелец котла Мастер-наладчик Мастер-наладчик

1	2	3	4
При нажатии ручки блока в положении «Запальник», запальная горелка не загорается или происходит сильный хлопок при розжиге основных горелок	Засорение газового фильтра Засорено сопло в запальной горелке Засорены огневые отверстия запальной горелки.	Прочистить фильтр на входе в блок горелки. Прочистить сопло запальной горелки Прочистить огневые отверстия запальной горелки.	Мастер - наладчик Мастер - наладчик Мастер-наладчик
Пламя горелки и запальника гаснут	Отключение подачи газа. Обратная тяга в топке котла. Перегрев воды в котле.	Определить причину погасания горелок. Провести розжиг горелок после устранения причины погасания горелок.	Владелец котла
Не гаснут основные горелки при повышении температуры воды в котле	Разгерметизация манометрического узла терморегулятора	Заменить терморегулятор	Мастер-наладчик
Основные горелки погасают при более низкой температуре, чем задано по терморегулятору	Перегрев баллона манометрического узла	Устранить причину перегрева и заменить терморегулятор	Мастер-наладчик

2.5 Виды и периодичность технического обслуживания

2.5.1 Виды и периодичности работ при техническом обслуживании котлов приведены ниже:

Виды работ	Содержание работ	Периодичность	Примечание
обслуживание запальной (пилотной) горелки	очистка газопровода запальной горелки	при необходимости	
	удаление пыли из отверстий подачи воздуха	перед началом отопительного сезона и далее через три месяца	допускается при малой запылённости помещения (там где установлен котёл) проводить очистку только перед началом отопительного сезона.
	герметичность присоединения газопровода запальника	при первом пуске и один раз в год перед началом отопительного сезона	Внимание!!! Проверка герметичности проводится исключительно обмыливанием или с применением специальных устройств — анализаторов утечек газа.
проверка термогенератора	внешний осмотр на наличие прогара корпуса термогенератора	Один раз в год перед началом отопительного сезона	
	электрическое сопротивление изоляции между выводами и корпусом термогенератора	Один раз в год перед началом отопительного сезона	электрическое сопротивление изоляции между выводами и корпусом термогенератора при нормальных условиях не менее 1 МОм
обслуживание основных горелочных труб	удаление пыли и других механических частиц (грязи)	Один раз в год перед началом отопительного сезона	при необходимости
проверка герметичности газовых коммуникаций	все возможные места утечек (скрутки, соединения и т.д.)	Один раз в год перед началом отопительного сезона	Внимание!!! Проверка герметичности проводится исключительно обмыливанием или с применением специальных устройств — анализаторов утечек газа.
проверка системы отопления	соблюдение необходимых уклонов труб	при первом пуске	система с естественной циркуляцией
	наличие группы безопасности (аварийно-сбросной клапан, манометр, воздухоотводчик)	при первом пуске	система «закрытая» с мембранным расширительным баком

	проверка наличия соответствующего аварийно-сбросного клапана (при эксплуатации «закрытых» систем отопления)	при первом пуске	рабочее давление воды в системе отопления не более 0,6 МПа
	удаление воздуха из системы отопления	при первом пуске	при необходимости
	наличие достаточного уровня воды в расширительном баке	Один раз в год перед началом отопительного сезона	для систем отопления с «открытым» расширительным баком
осмотр дымохода	проверка разряжения (тяги) в дымоходе	при первом пуске	необходимо учитывать, что на прогревом дымоходе величина разряжения (тяги) выше
	проверка наличия теплоизоляции дымохода	при первом пуске	визуально
проверка давления газа	производиться проверка рабочего давления	при первом пуске	требование к давлению газа изложено в руководстве по эксплуатации
проверка состояния приточно-вытяжной вентиляции	очистка от пыли (грязи)	Один раз в год перед началом отопительного сезона	при необходимости
проверка наличия датчиков безопасности	визуальный осмотр на наличие в эл. цепи присоединённых датчиков безопасности	Один раз в год перед началом отопительного сезона	проверка проводится в целях предотвращения самовольного отключения датчиков безопасности потребителем в процессе эксплуатации
проверка правильности монтажа котла	визуальный осмотр на соблюдение требований к монтажу котла изложенных в руководстве по эксплуатации	при первом пуске	требование к монтажу изложено в руководстве по эксплуатации

3 ХРАНЕНИЕ

3.1 Хранение котлов должно осуществляться в упакованном виде в закрытых помещениях. Группа условий хранения 4 (Ж2) по ГОСТ15150-69.

3.2 Гарантийный срок хранения - 12 месяцев со дня изготовления.

4 ТРАНСПОРТИРОВАНИЕ

4.1 Транспортирование котлов в упакованном виде.

- Котлы транспортируются любым видом транспорта в соответствии с правилами перевозки грузов, действующими на конкретном виде транспорта.
- Котлы транспортируются только в положении, указанном на упаковке. При транспортировке необходимо предусмотреть надежное закрепление котлов от горизонтальных и вертикальных перемещений.
- Котлы не должны подвергаться воздействию атмосферных осадков во время погрузо-разгрузочных работ и транспортирования.

5 УТИЛИЗАЦИЯ

5.1 Особых требований к утилизации не предъявляется.

6 ГАРАНТИИ ИЗГОТОВИТЕЛЯ

6.1 Изготовитель гарантирует соответствие котла требованиям РВША.621261.011 ТУ при условии соблюдения правил транспортирования, хранения, монтажа и эксплуатации.

6.2 Гарантийный срок эксплуатации составляет 36 месяца со дня продажи продукции конечному потребителю, но не более 48 месяцев со дня изготовления при соблюдении условий транспортирования, хранения, монтажа и эксплуатации. Начиная с 14-го месяца эксплуатации, гарантия действительна только при наличии отметки о прохождении ежегодного сервисного обслуживания. Регулярное сервисное техническое обслуживание производится за счет потребителя, либо входит в стоимость договора на обслуживание продукции.

По истечении гарантийного срока на продукцию в целом, гарантия на узлы и комплектующие предоставляется согласно сопроводительной технической документации на эти детали.

При проведении работ по гарантийному ремонту необходимо руководствоваться следующим принципом:

- при выходе из строя теплообменника подлежит замене теплообменник;
- при выходе из строя элементов автоматики подлежат замене только эти части, котёл замене не подлежит.

Гарантия действительна только при обязательном соблюдении следующих условий:

- монтаж и пусконаладочные работы производились специалистами организации, имеющей свидетельство о допуске к видам работ в соответствии с приказом № 624 от 30.12.2009 Министерства регионального развития РФ, а также иные разрешительные документы и лицензии на проведение данного вида работ, выданные законодательству РФ, а также с соблюдением действующих строительных норм и правил (СНиП), государственных стандартов (ГОСТ), местных норм и предписаний руководства по монтажу и эксплуатации продукции;
- до монтажа продукция должна храниться в сухом помещении;
- конечный потребитель имеет заполненные гарантийный талон и контрольный талон на установку котла, подтверждающий ввод продукции в эксплуатацию.

6.3 Гарантийные обязательства прекращаются в случаях:

- нарушения правил хранения, транспортировки, установки, эксплуатации и технического обслуживания продукции, указанных в Руководстве по эксплуатации;
- отсутствия заполненного гарантийного талона и контрольного талона на установку котла;
- отсутствия отметки о прохождении ежегодного сервисного технического обслуживания (по истечении 14-го месяца со дня ввода продукции в эксплуатацию);
- самостоятельного ремонта, демонтажа, замены составных частей, повлекших нарушение работоспособности продукции;
- проведения работ по монтажу, пуско-наладке, ремонту и техническому обслуживанию продукции лицами, не имеющими соответствующих разрешений на проведение данных работ;
- нанесения продукции механических повреждений в процессе монтажа и эксплуатации;
- повреждений, вызванных попаданием на поверхность котла агрессивного химического вещества и т.д.;
- внесения изменений в конструкцию котла;
- повреждений, вызванных замерзанием воды;
- повреждений, вызванных попаданием внутрь котла посторонних предметов, веществ, жидкостей, насекомых и т.д.;
- повреждений, вызванных стихией, пожаром, бытовыми факторами;
- повреждения или ухудшения работы оборудования по причине образования накипи в деталях и узлах продукции;
- недопустимого разового или систематического изменения параметров сетей газо- или водоснабжения;
- использования продукции не по назначению.

С условиями гарантии ознакомлен _____ (_____)
подпись покупателя Ф.И.О. покупателя

ВНИМАНИЮ ПОТРЕБИТЕЛЯ!

Гарантийный ремонт котла будет выполнен только после регистрации факта неисправности по телефону горячей линии

8 800 200 52 55 (звонок бесплатный).

Срок службы котла – не менее 15 лет с даты производства при условии выполнения требований настоящего руководства.

ВНИМАНИЕ!

Котел промаркирован единым знаком обращения продукции на рынке государств - членов Таможенного союза.

Марку и единый знак, наклеенные на котел, сохранять в течение срока службы котла.

6.4 Комплектующие котла, находящиеся под воздействием высокой температуры и агрессивной среды (газогорелочные трубы, термогенератор, электрод пьезорозжига) заменяются в течение срока службы по мере необходимости.

6.5 Адреса предприятий, производящих гарантийное и пост гарантийное обслуживание котлов, указаны в Приложении А.

6.6 О плохой тяге и неисправностях газогорелочного устройства немедленно сообщить эксплуатационной организации.

ВНИМАНИЕ!

ПРИ ПОЯВЛЕНИИ ЗАПАХА ГАЗА В ПОМЕЩЕНИИ ЗАКРЫТЬ ГАЗОВЫЙ КРАН НА ГАЗОПРОВОДЕ, ПРОВЕТРИТЬ ПОМЕЩЕНИЕ И ВЫЗВАТЬ АВАРИЙНЫЕ СЛУЖБУ ЭКСПЛУАТАЦИОННОЙ ОРГАНИЗАЦИИ, ПРИ ЭТОМ ЗАПРЕЩАЕТСЯ КУРИТЬ, ЗАЖИГАТЬ СПИЧКИ, ПОЛЬЗОВАТЬСЯ ЭЛЕКТРОПРИБОРАМИ!

7 СВИДЕТЕЛЬСТВО О ПРИЕМКЕ

Котел отопительный водогрейный КОВ -150 СТ1 «Сигнал» заводской номер _____ изготовлен и принят в соответствии с обязательными требованиями государственных стандартов, действующей технической документации и признан годным для эксплуатации.

Котел защищен от подделок идентификационной маркой № _____.

Котел соответствует требованиям технического регламента Таможенного союза ТР ТС 016/2011 «О безопасности аппаратов, работающих на газообразном топливе».

Теплообменник проверен на прочность и герметичность гидравлическим давлением 0,9 МПа (9 кгс/см²).

Дата изготовления _____
(число, месяц, год)

Представитель цеха _____
(личная подпись, расшифровка подписи)

Начальник ОТК М.П. _____
(личная подпись, расшифровка подписи)

8 КОНТРОЛЬНЫЙ ТАЛОН НА УСТАНОВКУ КОТЛА

1 Дата установки котла КОВ-150 СТ1 «Сигнал» _____
_____ Зав.№ _____

2 Адрес установки _____

3 Наименование обслуживающей организации _____

Телефон _____

Адрес _____

4 Кем произведен монтаж _____

5 Кем произведены (на месте установки) регулировка и наладка котла, штамп организации _____

6 Дата пуска газа _____

7 Кем произведен пуск газа и инструктаж _____

8 Инструктаж прослушан, правила пользования котлом освоены

_____ (фамилия, имя, отчество абонента)

_____ 201 __ г.

_____ (подпись абонента)

9 Подпись лица, заполнившего талон

_____ (фамилия, имя, отчество)

_____ 201 __ г.

_____ (подпись)

9 ГАРАНТИЙНЫЙ ТАЛОН №

Модель котла	КОВ-150 СТ1 «Сигнал»	Срок гарантии с даты продажи	36 месяцев
Заводской номер		Дата продажи	
Фирма-продавец			
Адрес фирмы-продавца	Печать фирмы-продавца		
Телефон фирмы-продавца	Подпись продавца		

ОТРЫВНОЙ ТАЛОН № 3

ООО «Сигнал-Теплотехника»		Печать фирмы-продавца
Изделие	КОВ-150 СТ1 «Сигнал»	
Заводской номер		
Срок гарантии		
Фирма-продавец		
Дата продажи		

ОТРЫВНОЙ ТАЛОН № 2

ООО «Сигнал-Теплотехника»		Печать фирмы-продавца
Изделие	КОВ-150 СТ1 «Сигнал»	
Заводской номер		
Срок гарантии		
Фирма-продавец		
Дата продажи		

ОТРЫВНОЙ ТАЛОН № 1

ООО «Сигнал-Теплотехника»		Печать фирмы-продавца
Изделие	КОВ-150 СТ1 «Сигнал»	
Заводской номер		
Срок гарантии		
Фирма-продавец		
Дата продажи		

Дорогой покупатель!

ООО «Сигнал-Теплотехника» выражает Вам огромную признательность за Ваш выбор. Уверены, что данный отопительный котел будет создавать Вам комфорт и снизит материальные затраты на отопление вашего жилья, а надежность работы будет удовлетворять лучшим мировым образцам.

Проблемы надежности, долговечности, экономичности и экологической чистоты эксплуатации очень нас волнуют, поэтому мы будем Вам очень благодарны за любые предложения, направленные на дальнейшее улучшение технических характеристик котла.

Убедительно просим Вас, во избежание недоразумений, внимательно изучить «Руководство по эксплуатации» и проверить правильность заполнения гарантийного талона. Обратите внимание на наличие даты продажи и подписи продавца, печати магазина и предприятия-изготовителя, оформленного свидетельства о приемке и комплектности котла.

Предприятие-изготовитель: ООО «Сигнал-Теплотехника»

413110, Российская Федерация,

Саратовская обл., г. Энгельс, ул. Дальняя, д. 5 «а»

тел./ факс (8453) 52-55-55, 76-28-19

телефон горячей линии

8 800 200 52 55

ООО «Сигнал-Теплотехника»	Номер заказ-наряда	
	Изделие	КОВ-150 СТ1 «Сигнал»
Печать РП	Заводской номер	
	Дата поступления	
Подпись мастера	Дата ремонта	
	Мастер	
	Проявление дефекта	

ООО «Сигнал-Теплотехника»	Номер заказ-наряда	
	Изделие	КОВ-150 СТ1 «Сигнал»
Печать РП	Заводской номер	
	Дата поступления	
Подпись мастера	Дата ремонта	
	Мастер	
	Проявление дефекта	

ООО «Сигнал-Теплотехника»	Номер заказ-наряда	
	Изделие	КОВ-150 СТ1 «Сигнал»
Печать РП	Заводской номер	
	Дата поступления	
Подпись мастера	Дата ремонта	
	Мастер	
	Проявление дефекта	

10 УЧЕТ ПРОВЕДЕНИЯ ЕЖЕГОДНОГО СЕРВИСНОГО ОБСЛУЖИВАНИЯ
(проводится и заполняется специалистом сервисного центра)

Дата СО	Ф.И.О., должность и подпись специалиста СЦ	Ф.И.О. и подпись потребителя	Дата след. СО	Замечания

11 УЧЕТ ПРОВЕДЕНИЯ ТЕХНИЧЕСКОГО ОСВИДЕТЕЛЬСТВОВАНИЯ

(проводится и заполняется работником специализированной газораспределительной организации)

Дата	Наименование узла	Результат освидетельств.	Периодичн. освидетельств.	Срок след. освидетельств.	Ф.И.О., должность и подпись специалиста СГО

Приложение А

ПЕРЕЧЕНЬ ОРГАНИЗАЦИЙ ПРОИЗВОДЯЩИХ РЕМОНТ ПО ГАРАНТИИ

№ п.п.	Регион обслуживания	Организация	Адрес	Тел. раб.
1	Республика Адыгея	ООО "Газкомплект-сервис"	Республика Адыгея, г. Майкоп, ул. Курганная, 704	(8772)55-69-00
2	Астраханская область	ООО" КВ-Сервис"	г. Астрахань, ул Парковая , 20	8-961-652-50-48
3	Астраханская область	ООО "Энергомонтаж"	г. Астрахань, ул. Бахтемирская/ул. М. Макасовой, д. 9/16, литер строения А	(8512) 60-04-19
4	Астраханская область	ИП Алибаев Д.Я.	г. Астрахань, ул. Румынская, 11, корпус 1	8-927-565-35-26
5	Алтайский край	ООО "Барнаулгоргаз"	г. Барнаул, ул. Пушкина, 38	(3852)284-000
6	Алтайский край	ООО "НГТ"	г. Новоалтайск , ул. Белякова, 1 А оф. 24	8-913-210-04-20
7	Белгородская область	ООО "Газмастер"	г. Белгород, ул. Николая Чумичова, д. 58А	(4722) 50-50-61
8	Белгородская область	ИП Щербаков Е.Д.	г. Белгород, ул. Привольная,д.1,кв.11	8-960- 632- 23 -76
9	Воронежская обл.	ИП Попов И.В.	г. Россошь, пер. Луначарского, 23 А	(47396) 2-55-64 (47396) 4-74-78
10	Воронежская область	ООО "Термосистемы"	г. Лиски. Ул. Коммунистическая, 29	(47391) 4-17-55
11	Воронежская область	ИП Усачев	г. Воронеж, ул. Ворошилова, 48	8-920-412-04-56, 8-920-40-88-444
12	Республика Беларусь	ООО "Ультрафон"	г. Минск, ул. Будславская,23/2	8 10, (37517) 221 62 52 ,920-411-47-20
13	Владимирская обл.	ООО "Аванпост"	г. Владимир, ул. Б. Нижегородская, 1-А	(4922)32-22-10
14	Владимирская обл.	ИП Бобрынин А.В.	г. Вязники, ул. Музейный проезд, д. 13	(49233) 2-03-92
15	Волгоградская и Ростовская обл.	ООО "НВГК"	г. Волгоград, ул. Ползунова,4А	(8442) 35-67-53
16	Волгоградская обл., Урюпинский р-он	ИП Мирошниченко О.В.	х. Петровский, Ленина, 61 А	8 927-516-92-00, 8-937-710-06-96
17	Волгоградской обл. Красноармейский р-н, Светлоярский р-он.	ООО "Универсалпромсервис"	г. Волгоград, пр. Канатчиков,4	(8442)62-49-98, 62-49-34
18	Ивановская область	ООО " Прометей"	г. Иваново, ул. 4-я Сосневская , д. 71	(4932) 34-47-01
19	Ставропольский край г. Ессентуки и в радиусе 50 км от г. Ессентуки	ИП Черкасова И.С.	Ставропольский край,г. Ессентуки, ул. Первомайская, д. 96	(988)115- 79- 20
20	Ставропольский край	ИП Савченко В.Б.	Минераловодский р-н, хутор Красный Пахарь,д.20	8-928-26-79-169
21	Курганская обл.	ООО "ТермоДеталь",	г. Курган, ул. Омская, 145	(3522)54-59-89
22	Курганская обл.	ООО "ГОРГАЗ-СЕРВИС"	с.Кетово, ул Энергетиков, д. 1	(3522) 22-74-04
23	Краснодарский край	"ООО" Сантехгазсервис"	г. Краснодар , ул. Фрунзе 95	8-953-115-08-32
24	Краснодарский край	ООО ТД "Зори Кубани"	г. Краснодар, ул. Индустриальная,1Б	(861) 240 40 90
25	Республика Казахстан, г. Костанай и Костанайская область	ТОО "Газаппарат"	г. Костанай, ул. Баймагамбетова, 326	(7142) 53-88-77
26	Республика Казахстан	ТОО "Виаст"	г. Уральск, ул. Ш. Айталиева, здание 4	(7112) 93- 97- 27, 93-97-37
27	Республика Казахстан	ТОО "Аква-монтаж"	г. Актобе, ул. Асау-Барака. 55 А	(7132) 21-24-07, 74-15-71
28	Московская обл.	ООО "Горсервис"	г. Москва, проезд Одоевского,д.2 А	(495) 788 77 39
29	Московская обл.	ООО "ОблгазСервис-Восток"	г. Щелково, Московская обл., ул. Сиреневая, д. 5Б, помещение 2	(496) 253- 51- 11
30	Московская обл.	ООО " Погода в доме "	г. Одинцово , Бульвар Маршала Крылова, 4 А	8-926-284-30-39, 977-645-22-08
31	Московская обл.	ООО " Строй Инженер Монтаж"	г. Истра, ул.Московская.56	(495) 749-62-02 (49831) 4-12-44, 8-966-130-66-09
32	Московская обл.	ООО "Академия инженерных Систем"	г. Подольск, ул. Мраморная , 3 А 14	8-916-355-25-99
33	Московская обл.	ООО " Подольск Газ Сервис"	г. Подольск, ул. Лобачева, 13, оф. 203	(495) 789-51-60
34	Республика Мордовия	ИП Ливцов В.В.	г. Саранск, ул. Рабочая , д. 169	8 -917-994-98-88

Продолжение приложения А

№ п.п.	Регион обслуживания	Организация	Адрес	Тел. раб.
35	Республика Мордовия	ООО "ЛИВИГО"	г. Саранск, ул. А. Невского, д.46	(8342) 30-59-04
36	г. Нижний Новгород и Нижегородская обл.	"СпецРегионСервисМонтаж"	г. Нижний Новгород, ул. Нартова, д. 6, кв.4. оф.45	(831) 215-06-51
37	Нижегородская обл.	ООО "ГорГаз"	г. Дзержинск, пр-т Ленина, д. 105Б	(831)415-25-45
38	Новгородская обл.	ИП Закатов А.Н.	г. Великий Новгород, ул. Большая Власьевская, д. 8, кв. 75	(816) 290-10-52
39	Орловская область	ЗАО " Теплоцентр-сервис"	г. Орёл, ул. М. Горького, 47 б	(4862) 42-40-38
40	Орловская область	ИП Орлов А.Н.	г. Мценск, ул. Мира, д. 23	8-909-225-22-29
41	Омская обл.	ООО "Газ-Терм-Сервис"	г. Омск, ул. Яковлева-ул. Гусарова,163/45 корпус 1	(3812)220-456
42	Пензенская обл.	ООО "СпецРегионСервисМонтаж"	г. Пенза, ул. Ставского,10	(8412) 98-89-90
43	Пензенская обл.	ООО "Санфорт-Сервис"	г. Пенза, ул. Пролетарская,51	(8412) 461-003, 46-11-05
44	Ростовская область г. Волгодонск и Волгодонский район	ИП Решетов В.В.	г. Волгодонск, пер. Маяковского, д. 18	(8639) 26-12-11, 26-08-65
45	Ростовская обл.	ИП Домбаев М.Е.	г. Ростов- на-дону, п. Янтарный, рынок "Атлант" ряд № 32, магазин № 3	8(863)261-25-10,279-92-09
46	Республика Адыгея	ООО "Газкомплект-сервис"	г. Майкоп, ул. Курганная,704	(8772) 55-69-00
47	Республика Беларусь	ООО " Ультрафон"	г. Минск, ул. Будславская, 23/2	8-10(37517)221-62-52
48	Республика Башкортостан, г. Стерлитамак и 100 км. от г. Стерлитамак	ООО "Единый Сервисный Центр"	г. Стерлитамак, ул.Харьковская, 28	8 905-35-60-700
49	Республика Башкортостан, г. Уфа и в радиусе 60 км. От г. Уфа	ООО "ТМ-Уфа"	г.Уфа, ул. Кировоградская, 33, гал. 1, оф. 4	8(347) 293-44-11, 8-961-050-11-10
50	Саратовская обл.	ООО "СпецРегионСервисМонтаж"	г. Саратов, ул. Чернышевского,153, оф.406	(8452) 33-81-31
51	Саратовская обл.	ООО "ЕвроМонтаж"	г. Саратов, ул. Огородная, 83	(8452)25-16-09, 93-79-70
52	Самарская обл.	ООО "Стройкомплект"	г. Самара, ул. Молодогвардейская, 104, офис 6	(846) 333 14 34, 246 53 44
53	Самарская обл.	ООО " СК-Сервис-Самара"	г. Самара, ул.Свободы, 149	846-300-45-45
54	Сызранский р-н Самарской обл.	ООО "Малсад"	Самарская обл.,Сызранский р-н,пос. Варламово, ул. Советская,2а	(8464) 91- 22 -01
55	Ставропольский край	ООО "Центр отопления и водоснабжения"	г. Невинномысск, ул. Гагарина,7	(86554) 7- 10 -89
56	Ставропольский край	ООО "Тепло-Опт"	г. Ставрополь, ул. Пушкина, д. 35	(8652) 24 -66 -09
57	Ставропольский край	ИП Черкасова И.С.	г.Есентуки,ул. Первомайская, д.96	8(988) 115-79-20
58	Ставропольский край Благодарненский, Петровский, Новоселицкий, Туркменский, Александровский, Арзгирский и Будденновский р-н	ИП Бабарышкин В.В.	г.Благодарный, ул. Прикумская, 60	8-903-419-81-91
59	Свердловская обл., Асбест и в радиусе 60 км. от г. Асбест.	ООО "ФОМЭК ПЛЮС"	г. Асбест, ул.Павлова, 4	(3436)52-66-13
60	Свердловская обл., г. Превоуралск и в радиусе 100 км. От г. Первоуральска	ООО " ТК" ВОК"	г. Первоуральск, ул. Чкалово, 44-15	(3439) 22-89-74, 22-89-75

Продолжение приложения А

№ п.п.	Регион обслуживания	Организация	Адрес	Тел. раб.
61	Свердловская обл. Ирбит и в радиусе 100 км. от г. Ирбит	ООО "Котельный центр"	г. Ирбит, ул.Александра Матросова. 13	8-982-600-90-60
62	Свердловская обл. м в радиусе 200 км. от г. Екатеринбурга	"Предприятие " ТАЭН"	г. Екатеринбург, ул. Академика Ванцовского, А офис 65	(343) 222-79-97, 211-84-71
63	Свердловская обл. г. Н. Тагил и в радиусе 100 км. от г. Н. Тагил	ООО "Стройгаз НТ"	г. Нижний Тагил, ул. Северное шоссе, 9 А	(3435) 43-58-57
64	Ханты-Мансийский автономный округ- Югра	ООО "Тюменьгазсервис"	г. Тюмень, ул. Пролетарская, д. 116/1	(3452) 58-02-11, 58-04-04
65	Ханты-Мансийский автономный округ- Югра	ИП Рыбецкий Н.Н.	Тюменская обл., Октябрьский р-н пгт Приобье, ул.Сибирская, д. 15 А	8-922-788-21-12
66	Тверская обл.	ООО " Центр Отопительных Систем"	г. Тверь, ул. Октябрьский пр-т, д.99, секция 4, офис 5	(4822) 75-01-90, 75-10-08
67	г.Тюмень и Тюменская область	АО "ТЦС Север"	г. Тюмень, ул. Энергетиков, д. 165	(3452) 28 93 69
68	Курганская область	"ГарГаз-Сервис"	Курганский р-он Село Кетово, ул.Энергетиков, 1	(3522)22-74-04
69	Липецкая обл.	ООО " ДельтаГазТрейдинг"	г. Липецкая обл., г.Усмань, ул. Плеханова 23	8 (47472) 4-05-20. 2-17-32,4-03-53
70	Республика Удмуртия	ООО "УГК-монтаж"	г. Ижевск, ул. Гагарина, д. 83/1	(3412) 90 14 66
71	Ульяновская обл.	ООО "Современный сервис"	г. Ульяновск, ул. Металлистов, д.16/7	(8422) 73 29 19
72	г. Челябинск и Челябинская область	ООО "Урал Климат"	г. Челябинск, ул. Омская, д. 46, оф. 12	(922)722-73-23
73	Челябинская обл. и в радиусе 100 км.от г. Магнитогорск	ООО " Котелсервис"	г. Магнитогорк, ул.Рысакова, 36	(3519) 45-93-07, 8-902-604-55-94
74	Республика Чувашия	ООО "ГК Термотехника"	г. Чебоксары, ул. С.П. Петрова, д.6, стр. 2	(8352)57-32-44, 57-34-44 902-604-55-94
75	Республика Марий Эл	ООО "Газэнергосистемы"	г. Йошкар-Ола, ул. Дмитрова , д.57-В	(8362) 38-05-36
76	Республика Татарстан, пгт Балтаси	ООО "АскВарм"	пгт Балтаси, ул.Ленина, д.6	8-937524-79-64
77	Республика Татарстан	ООО "Климат Контроль"	г. Чистополь, ул. Л.Толстого, д. 157. оф 212	(84342) 5-06-06
78	Республика Татарстан	ИП Громова	г. Казань, ул. Чистопольская, д.81, оф. 3	(843)527-65-84
79	Республика Татарстан г. Альметьевск	ООО " Компания" ТеплоСервисЦентр"	г. Альметьевск. Ул. Белоглазова, д. 139 а , оф.108	8 (8553) 35-39-69 , 8 -951 -062- 96 -16
80	Республика Татарстан , г. Набережные Челны	ИП Тимеров Д.Д.	г. Набережные Челны. ул. Комарова, 29 кв. 14	8-960-072-27-77
81	Республика Татарстан	ООО " АлабугаГазСервис"	г. Елабуга , ул. Пролетарская, д. 1 Б кв. 13	8 917-857-77-38
82	Челябинская обл. Миасс и в радиусе 100 км. от г. Миасс	ООО "Астан Газ"	г. Миасс, ул. Инструментальщиков, д. 5, кв. 14	(3513) 59-04-95
83	Энгельс и 100 км левобережье	ООО "ЭРМУ"	г. Энгельс, Саратовская обл., Энгельсский район, пгт Приволжский, ул. Гагарина, д. 21	(8453) 75-04-07, 75-15-96