

Трехходовые седловые клапаны с фланцем, PN16

VXF40...



Трехходовые седловые клапаны с фланцем, PN16

- Могут использоваться как смесительные или распределительные
- Чугун EN-GJL-250
- DN15...150 мм
- k_{vs} 1.9...300 м³/ч
- Ход 20 или 40 мм
- Может быть оснащен приводами SQX..., SKD..., SKB... и SKC...

Применение

Применяется в теплосетях, системах отопления, вентиляции и кондиционирования в качестве регулирующих клапанов для “смешивания” или “распределения”. Для замкнутых контуров только.

Рабочая среда

Стандартные версии со стандартным уплотнительным сальником штока для:

Охлажденной воды Горячей воды низкой темп. Горячей воды высокой темп. Воды с антифризом макс. до 50 % объема ^{1) 2)} Соляного раствора ^{1) 2)}	-25 ... +150 °C
---	-----------------

1) Рабочая среда ниже 0 °C: ASZ6.5 требуется электронагреватель штока для предотвращения его замерзания в уплотнительном сальнике

2) Вода с антифризом и соляной раствор: до -10 °C для DIN 3158 (аварийная ситуация I) или до -25 °C для DIN 3158 (аварийная ситуация II)

Таблица типов

Тип	DN	k_{vs} [m ³ / h]	S_v	
VXF40.15-1.9	15	1,9	> 50	
VXF40.15-2.5		2,5		
VXF40.15-3		3		
VXF40.15-4		4		
VXF40.25-5	25	5		
VXF40.25-6.3		6,3		
VXF40.25-7.5		7,5		
VXF40.25-10		10		
VXF40.40-12	40	12		
VXF40.40-16		16		
VXF40.40-19		19		
VXF40.40-25		25		
VXF40.50-31	50	31		> 100
VXF40.50-40		40		
VXF40.65-49	65	49		
VXF40.65-63		63		
VXF40.80-78	80	78		
VXF40.80-100		100		
VXF40.100-124	100	124		
VXF40.100-160		160		
VXF40.125-200	125	200		
VXF40.125-250		250		
VXF40.150-300	150	300		
VXF40.150-315		315		

DN = Номинальный диаметр

k_{vs} = Номинальное значение подающей

S_v = Диапазон

Дополнительное оборудование

Заказ

ASZ6.5 Электронагреватель штока, 24 В, для рабочей среды ниже 0 °С:

При заказе, указывайте пожалуйста тип суффикс типа (где требуется)

Пример: **VXF40.50-31**

Поставка

И клапан, и привод упаковываются и поставляются отдельно.

Клапаны поставляются без контрофланцев и без сальников.

Комбинации оборудования

Клапаны	H ₁₀₀ [mm]	Приводы							
		SQX... ¹⁾		SKD... ¹⁾		SKB...		SKC...	
		Смесит	Распред ²⁾	Смесит	Распред ²⁾	Смесит	Распред ²⁾	Смесит	Распред ²⁾
Δp _{max} [kPa]									
VXF40.15-1.9	20	300	100	300	100	300	100		
VXF40.15-2.5									
VXF40.15-3									
VXF40.15-4									
VXF40.25-5									
VXF40.25-6.3									
VXF40.25-7.5									
VXF40.25-10									
VXF40.40-12									
VXF40.40-16									
VXF40.40-19									
VXF40.40-25									
VXF40.50-31									
VXF40.50-40									
VXF40.65-49	40								
VXF40.65-63									
VXF40.80-78									
VXF40.80-100									
VXF40.100-124	40								
VXF40.100-160									
VXF40.125-200									
VXF40.125-250									
VXF40.150-300									
VXF40.150-315									

Поставляемые приводы:

- AC 24 В / AC 230 В с 3-позиционным сигналом
- AC 24 В с пропорциональным позиц. сигналом DC 0...10 В или DC 4...20 мА

H₁₀₀ = 100 % хода клапана и привода

Δp_{max} = Макс. значение перепада давления в управляющем ходе клапана (II-I=смеш., I-II=распред) при общем уровне работы клапана с электроприводом

Приводы

Тип	Принцип дейст.	Напряже-ние	Сигнал по-зиц.	Пруж. возврат	Время позиц.	Усилие	Доку-мент.	
SQX32.00	Электро-моторн.	AC 230 V	3- точечный	Нет	150 s	700 N	N4554	
SQX32.03					35 s			
SQX82.00		AC 24 V			150 s			
SQX82.03					35 s			
SQX62					DC 0...10 V ¹⁾			
SKD32.50	Электро-гидравл.	AC 230 V	3- точечный	Нет	120 s	1000 N	N4561	
SKD32.21				Да	30 s			
SKD32.51				Нет	120 s			
SKD82.50		AC 24 V		Да	30 s			N4563
SKD82.51				Нет				
SKD60				Да				
SKD62...				Нет				
SKB32.50	Электро-гидравл.	AC 230 V	3- точечный	Нет	120 s	2800 N	N4564	
SKB32.51		Да						
SKB82.50		AC 24 V		Нет				

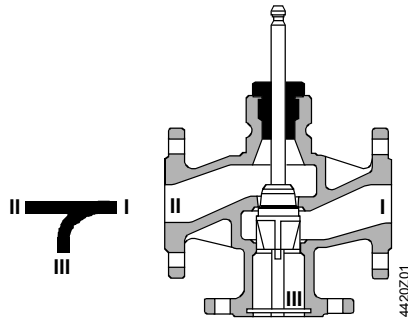
SKB82.51				Да			
SKB60			DC 0...10 V ¹⁾	Нет			N4566
SKB62...				Да			
SKC32.60	Электро- гидравл.	AC 230 V	3- точечный	Нет	120 s	2800 N	N4564
SKC32.61				Да			
SKC82.60				Нет			
SKC82.61		AC 24 V	Да				
SKC60			Нет				
SKC62...			DC 0...10 V ¹⁾	Да			N4566

Пневматические
привода

Пневматические привода возможно получить по требованию из нашего локального офиса. Применяется только если VXF40... используется как смешивающий клапан

Механический
дизайн

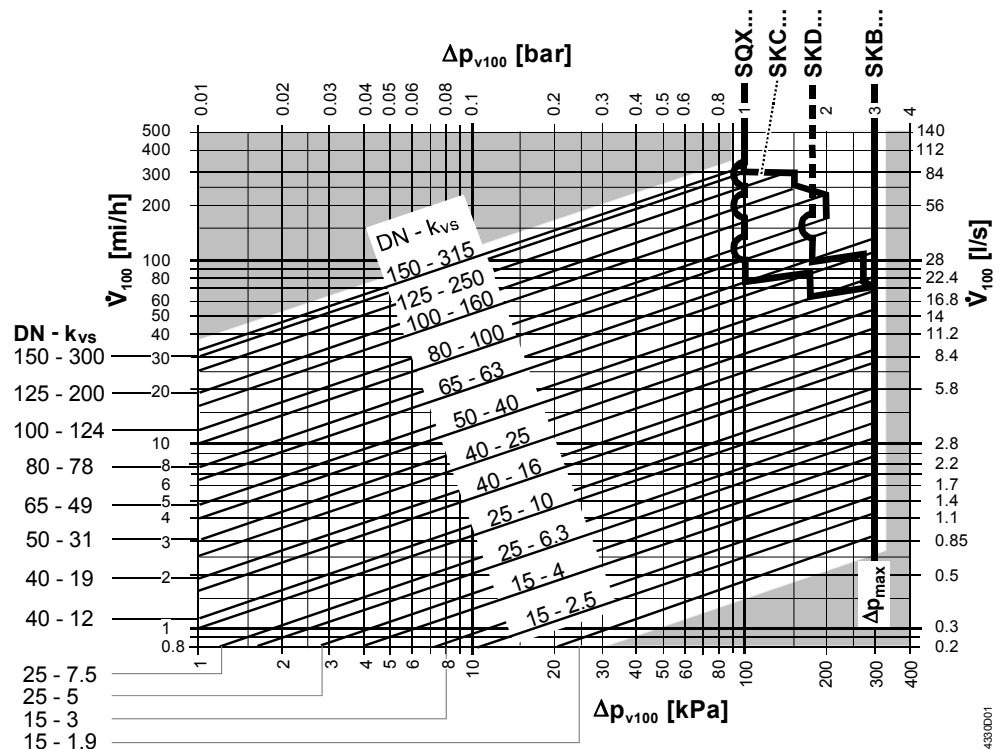
Поперечный разрез
клапана



Регулирующий пазовый плунжер, непосредственно соединенный со штоком клапана

Седло запрессовано в корпус клапана

Подбор



100 кПа = 1 бар ≈ 10 мВГ

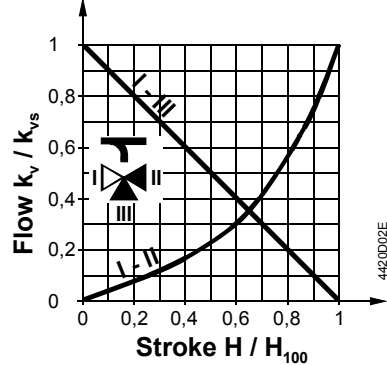
1 м³/ч = 0.278 кг/сек вода 20 °С

— = Δp_{vmax} = Максимальное значение перепада давления в управляющем ходе смешивающего клапана II-I действительна для общего уровня хода

- - - = Δp_{vmax} = Максимальное значение перепада давления в управляющем ходе распределительного клапана I-II действительна для общего уровня хода

ΔP_{V100} = Перепад давления при полностью открытом клапане (приводе) в управляющем ходе (II-I=смеш., I-II=распред) при подающей \dot{V}_{100}
 = Расход в м³/ч

Предпочтительно использовать трехходовой клапан как смешивающий



Характеристика подающей в **Ходе**

0... 30 %: линейный
 30...100 %: $\eta_{gl} = 3$ для VDI / VDE 2173

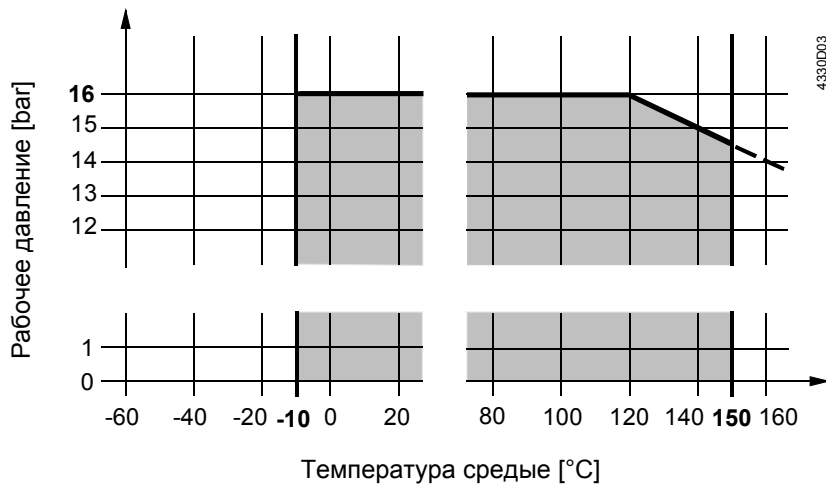
Байпасс

0...100 %: линейный

Смешивающий: Подающая из хода II и хода III в ход I

Распределительный: Подающая из хода I

Рабочая температура и давление



Рабочее давление для ISO 7005

Примечания

Инженеринг

Мы рекомендуем производить монтаж на обратной трубе, т.к. температуры в трубе ниже, что, в свою очередь, увеличивает срок службы уплотнительного сальника штока. **Необходимо соблюдать требования по качеству воды для VDI 2035.**



В открытых контурах, есть опасность, что растворившиеся частицы повлияют на размер плунжера клапана. Поэтому, используйте только самые мощные привода SKB...или SKC.... Дополнительно, необходимо запланировать периодическое включение (2-3 раза в неделю). **Используйте фильтр даже в закрытых контурах для увеличения срока службы клапана.**

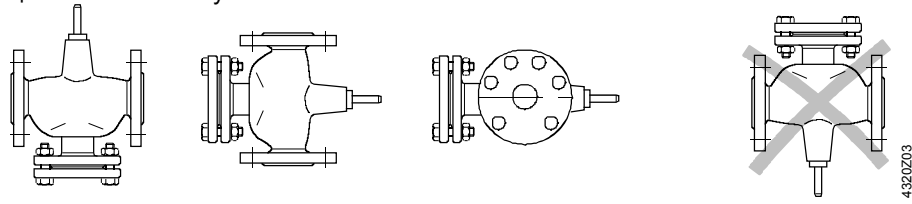


Для рабочей среды ниже 0 °C, используйте **электронагреватель штока ASZ6.5** для предотвращения замерзания штока в уплотнительном клапане. В целях безопасности, нагреватель работает при напряжении **AC 24 В / 30 Вт**.

Монтаж

И клапан, и привод можно легко собрать непосредственно перед монтажом. Не требуется специальных инструментов и настройки. Клапан поставляется с инструкциями по монтажу.

Варианты монтажа



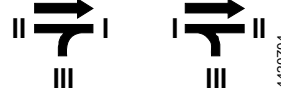
Допускается

Запрещено

Направление потока

При монтаже, обратите внимание на **значек-указатель направления подающей:**

Смешивание из II / III в I



Распределение из I в II / III

Наладка



Наладку клапана производите только, если привод смонтирован правильно.

Шток задвинут: Ход открыт, байпас закрыт

Шток выдвинут: Ход закрыт, байпас открыт

Обслуживание



Для обслуживания привода: Отключите насос и подачу напряжения, закройте задвижку, освободите трубы и дайте им остыть. Отключите электропитание, где необходимо, от клемм. Повторную наладку проводите только, если привод смонтирован правильно.

Уплотнительный сальник штока

Сальники можно менять, не снимая клапана, если трубы свободны, холодные и поверхность штока не повреждена. Если шток поврежден в месте установки сальников, замените полностью блок штока. Обратитесь в местный сервисный центр.

Гарантия

Использование приводов других фирм освобождает от претензий по гарантии.

Технические данные Δp_{max} , Δp_s , уровень утечки, уровень шума, срок службы запрашиваются только при использовании с приводами фирмы Сименс, приведенных в "Таблице типов".

Технические характеристики

Рабочие данные

Класс PN	PN16
Характеристики потока клапана	
Через ход	
0 ... 30 %	линейный
30 ... 100 %	$n_{gl} = 3$ для VDI / VDE 2173
Байпас	линейный
Уровень утечки	
Через ход	0 ... 0.02 % k_{vs} значения, VDE / VDI 2173
Бфйпас	
DN15...50 с приводом SQX	0 ... 0.02 % k_{vs} значения, VDE / VDI 2173
DN15...50 с приводами	
SKD..., SKB..., SKC...	0.5...2% k_{vs} значения
Допустимое давление	1600 кПа (16 бар), ISO 7268 / EN 1333
Рабочее давление	DIN 4747 / DIN 3158 при
Температура среды	-10 ... +150 °C
Фланцевые соединения	ISO 7005
Ход	
- DN50	20 мм
- DN65 ... 150	40 мм

Материалы

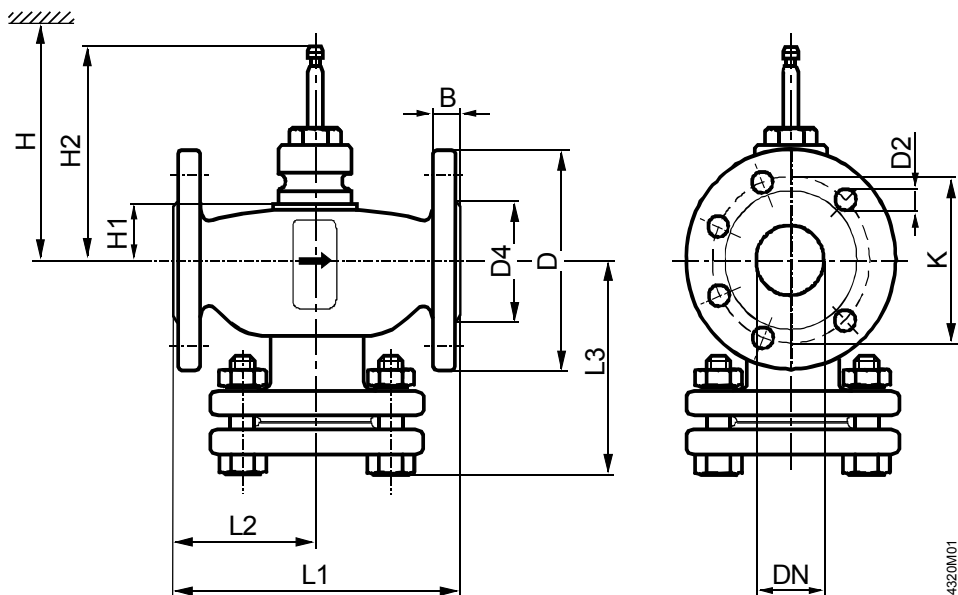
Корпус клапана
Седло, плунжер и шток
Сальники
Стандартная версия

GG-20/GG-25 для DIN 1691
нержавеющая сталь
медь

Специальная версия
Материалы для сальника

нержавеющая сталь
EPDM-О кольца

Размеры

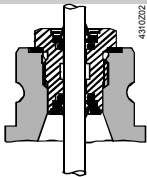


DN [mm]	B	D O	D2 O	D4 O	H1	H2	K O	L1	L2	L3	Weight [kg]
15	14	95	14 (4x)	46	40.5	137	65	130	65	65	4.2
25	16	115		65	34	130.5	85	160	80	80	4.6
40	18	150		84	39	135.5	110	200	100	100	8.0
50	20	165	19 (4x)	99	39	135.5	125	230	115	115	11.7
65	20	185		118	60	156.5	145	290	145	145	14.7
80	22	200		132	60	156.5	160	310	155	155	18.8
100	24	220	19 (8x)	156	93	209.5	180	350	175	175	29
125	26	250		184	104	220.5	210	400	200	200	42
150	26	285	23 (8x)	211	120	236.5	240	480	240	240	61

DN [mm]	H			
	SQX...	SKD...	SKB...	SKC...
15	> 465	> 540	> 615	-
25	> 459	> 534	> 609	-
40	> 464	> 539	> 614	-
50	> 464	> 539	> 614	-
65	> 485	> 560	> 635	-
80	> 485	> 560	> 635	-
100	-	-	-	> 666
125	-	-	-	> 677
150	-	-	-	> 693

Dimensions in mm

Номера для заказа запасных частей

Тип	Сальник 	Набор Плунжер со штоком, зажимное кольцо, сальник
VXF40.15-1.9	4 284 8806 0	74 676 0140 0
VXF40.15-2.5	4 284 8806 0	74 676 0198 0
VXF40.15-3	4 284 8806 0	74 676 0141 0
VXF40.15-4	4 284 8806 0	74 676 0199 0
VXF40.25-5	4 284 8806 0	74 676 0034 0
VXF40.25-6.3	4 284 8806 0	74 676 0200 0
VXF40.25-7.5	4 284 8806 0	74 676 0035 0
VXF40.25-10	4 284 8806 0	74 676 0201 0
VXF40.40-12	4 284 8806 0	74 676 0036 0
VXF40.40-16	4 284 8806 0	74 676 0202 0
VXF40.40-19	4 284 8806 0	74 676 0037 0
VXF40.40-25	4 284 8806 0	74 676 0203 0
VXF40.50-31	4 284 8806 0	74 676 0038 0
VXF40.50-40	4 284 8806 0	74 676 0204 0
VXF40.65-49	4 284 8806 0	74 676 0039 0
VXF40.65-63	4 284 8806 0	74 676 0205 0
VXF40.80-78	4 284 8806 0	74 676 0040 0
VXF40.80-100	4 284 8806 0	74 676 0206 0
VXF40.100-124	4 679 5629 0	74 676 0088 0
VXF40.100-160	4 679 5629 0	74 676 0207 0
VXF40.125-200	4 679 5629 0	74 676 0089 0
VXF40.125-250	4 679 5629 0	74 676 0208 0
VXF40.150-300	4 679 5629 0	74 676 0090 0
VXF40.150-315	4 679 5629 0	74 676 0090 0