



- Двухходовые регулирующие клапаны с резьбовым присоединением
- Предназначены для использования в качестве регулирующих или запорных клапанов в системах отопления, вентиляции и водоснабжения
- Ход штока 5,5 мм
- Клапаны нормально закрыты

КРАТКОЕ ТЕХНИЧЕСКОЕ ОПИСАНИЕ

Модель	VVG44...
Тип клапана	двухходовой
Присоединение	наружная резьба
Номинальные диаметры, мм	1/2" – 1 1/2"
Пропускная способность, м ³ /ч	0,25 – 25
Ход штока, мм	5,5
Номинальное давление, бар	PN16
Температура рабочей среды	+2...+130°C (кратковременно 140°C)
Характеристика регулирования	линейная

ОСОБЕННОСТИ КОНСТРУКЦИИ

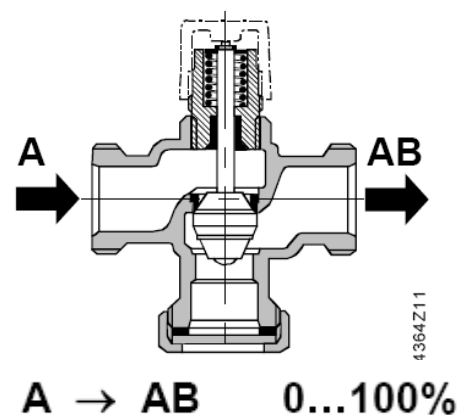
- Сальник с двойным кольцевым уплотнением и защитой от загрязнений
- Установка привода не требует специальных инструментов и предрегулирования

• Ручная регулировка

Клапан может быть отрегулирован вручную в диапазоне 0 .. 100% хода штока при помощи пластикового колпачка, который одновременно защищает клапан от повреждений при транспортировке.

- Вращение по часовой стрелке заставляет шток перемещаться поступательно вниз, увеличивая при этом расход.
- Вращение против часовой стрелки заставляет шток перемещаться поступательно вверх, уменьшая при этом расход.

- При снятом колпачке / приводе клапан автоматически закрывается



Двухходовые клапаны не рекомендуется использовать в качестве трехходовых клапанов при снятии заглушки. Конструкция и рабочие характеристики двухходовых и трехходовых клапанов различны!

ТЕХНИЧЕСКИЙ ПАСПОРТ

стр. 2 из 6

ОСНОВНЫЕ МОДИФИКАЦИИ

Модель	DN	Присоединение	Kvs	Sv	H ₁₀₀	Привод SQS.. (400H)	
	мм	дюйм	м ³ /ч		мм	ΔP _{max}	ΔP _s
						кПа	кПа
VVG44.15-0,25	15	1/2"	0,25	>50	5,5	400	1600
VVG44.15-0,4	15	1/2"	0,4	>50	5,5	400	1600
VVG44.15-0,63	15	1/2"	0,63	>50	5,5	400	1600
VVG44.15-1	15	1/2"	1,0	>50	5,5	400	850
VVG44.15-1,6	15	1/2"	1,6	>100	5,5	400	850
VVG44.15-2,5	15	1/2"	2,5	>100	5,5	400	400
VVG44.15-4	15	1/2"	4	>100	5,5	400	400
VVG44.20-6,3	20	3/4"	6,3	>100	5,5	400	800
VVG44.25-10	25	1"	10	>100	5,5	300	400
VVG44.32-16	32	1 1/4"	16	>100	5,5	200	225
VVG44.40-25	40	1 1/2"	25	>100	5,5	100	100

DN – номинальный диаметр, мм

H₁₀₀ – максимальный ход штока клапана, мм

Kvs – номинальная пропускная способность клапана для холодной воды (5...30°C) при полностью открытом клапане (H₁₀₀) и перепаде давления на клапане 100 кПа (1 бар), м³/ч

Sv – показатель способности клапана реагировать на малые изменения расхода (Kvs/Kvr), где Kvr – наименьшее контролируемое значение расхода, м³/ч

ΔP_{max} – максимально допустимый перепад давления на клапане при работе с данным приводом, кПа

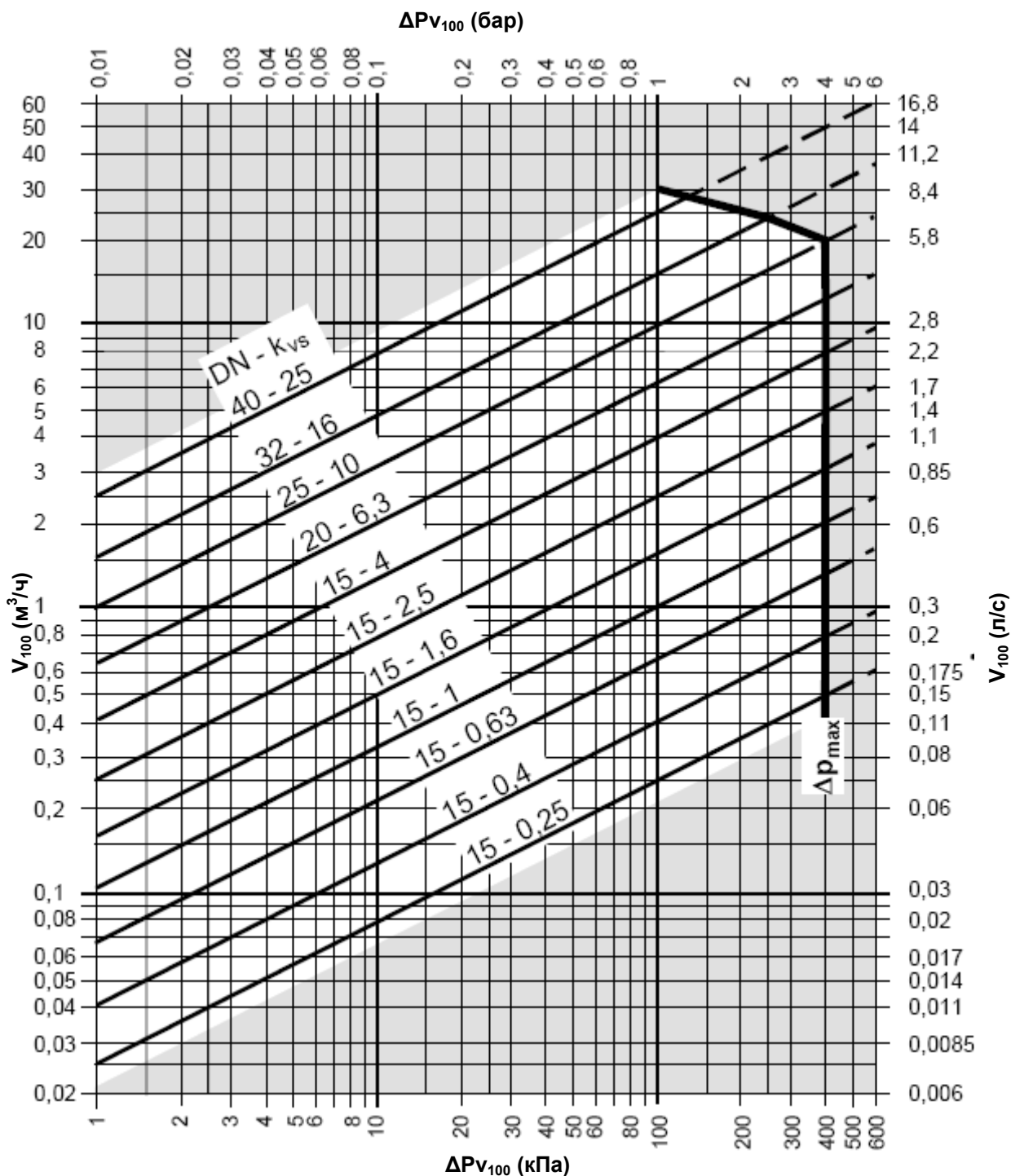
ΔP_s – максимально допустимый перепад давления на клапане, при котором данный привод сможет полностью закрыть клапан (давление закрытия), кПа

РЕКОМЕНДУЕМЫЕ ПРИВОДЫ

Серия SQS (400H), производитель Siemens SBT (Швейцария)

Модель	Рабочее напряжение	Управляющий сигнал	Время полного перемещения штока, с	Возвратная пружина	Время возврата, с
SQS35.00	AC 230 В	3-поз.	150	нет	–
SQS35.03	AC 230 В	3-поз.	35	нет	–
SQS35.50	AC 230 В	3-поз.	150	да	8
SQS35.53	AC 230 В	3-поз.	35	да	8
SQS65.5	AC 24 В	DC 0...10 В 0...1000 Ω	35	да	8
SQS65	AC 24 В		35	нет	–
SQS65.2	AC 24 В	DC 2...10 В 0...1000 Ω	35	нет	–
SQS85.00	AC 24 В	3-поз.	150	нет	–
SQS85.03	AC 24 В	3-поз.	35	нет	–

ДИАГРАММА ПРОПУСКНОЙ СПОСОБНОСТИ



ΔP_{max} – максимально допустимый перепад давления на клапане при работе с данным приводом, кПа

ΔP_{v100} – максимально допустимый перепад давления при полностью открытом клапане и объемном расходе V_{100}

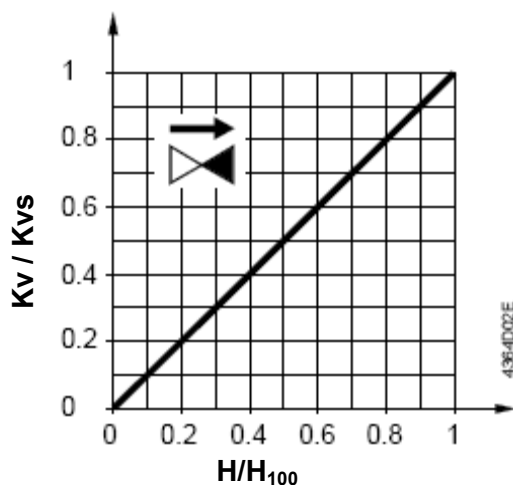
V_{100} – объемный расход через полностью открытый клапан (H_{100})

ТЕХНИЧЕСКИЙ ПАСПОРТ

стр. 4 из 6

ХАРАКТЕРИСТИКА РЕГУЛИРОВАНИЯ

0 % ... 100 % – линейная характеристика



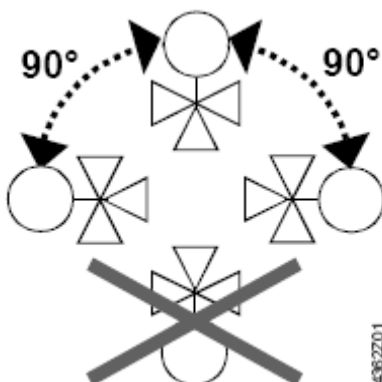
Все характеристики клапанов, приведенные в данном техническом описании, являются действительными ТОЛЬКО при работе клапанов с рекомендованными приводами производства компании Siemens SBT (Швейцария).

МОНТАЖ

Клапаны могут быть установлены как на подающем, так и на обратном трубопроводах. Рекомендуется установка клапана на обратном трубопроводе в связи с более низкой температурой теплоносителя, что продлевает срок службы сальниковых уплотнений.

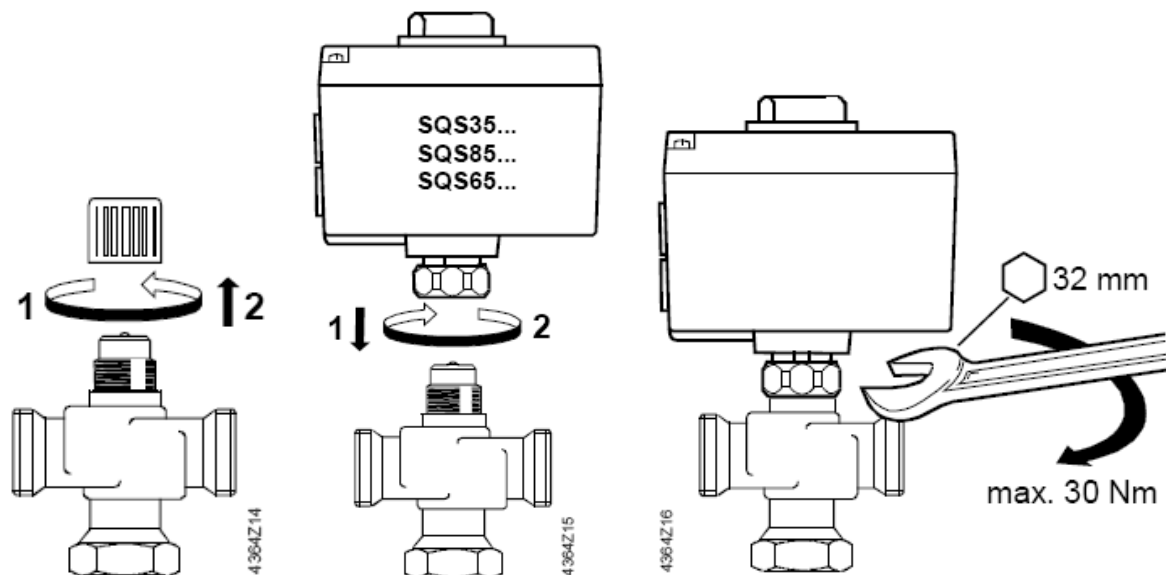
Обязательна установка осадочного фильтра перед клапаном для защиты его от загрязнений и механических повреждений.

При установке клапана следует обратить внимание на то, чтобы стрелка на корпусе клапана соответствовала действительному направлению потока жидкости через клапан.



УСТАНОВКА ПРИВОДА

На корпусе клапана имеется шейка для резьбового крепления электропривода. Защитная крышка позволяет открывать клапан вручную при отсутствии электропривода. Клапан открывается с помощью усилия привода и закрывается под действием возвратной пружины (шток клапана движется вниз – клапан открывается, шток клапана движется вверх – клапан закрывается). Присоединение электропривода не требует специального инструмента и настройки.



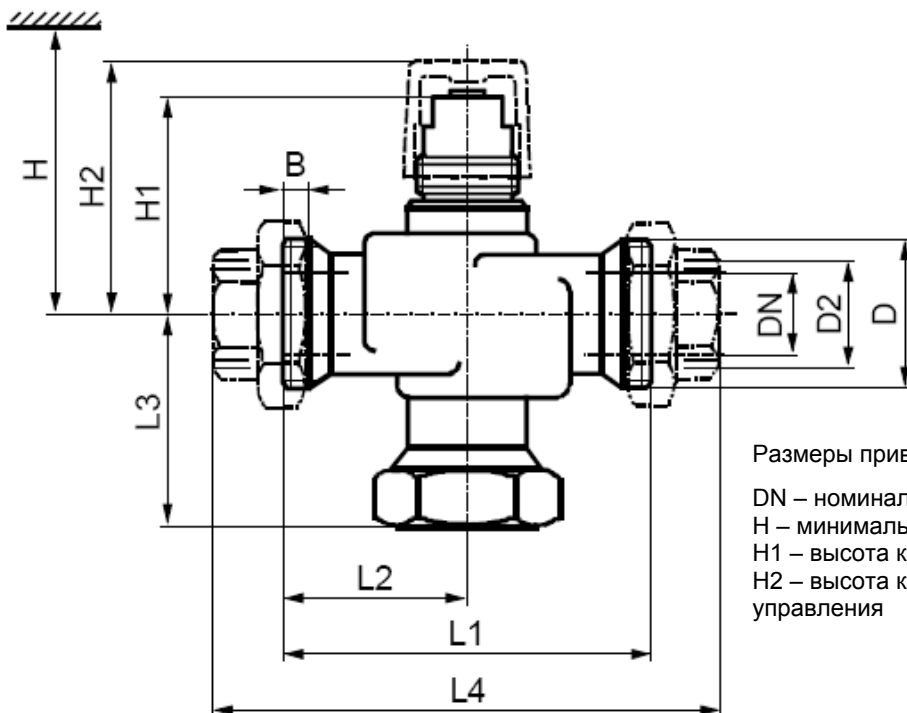
ТЕХНИЧЕСКИЕ ХАРАКТЕРИСТИКИ

Температура рабочей среды	+2...+120°C
Номинальное давление, бар	PN16
Допустимое давление	1600 кПа (16 бар), ISO 7268 / EN 1333
Рабочее давление	по DIN 4747 / DIN 3158 в диапазоне температур +2...+120°C
Номинальный ход штока	5,5 мм
Характеристика регулирования	0..100% – линейная по VDI / VDE 2173
Уровень протечки	0...0,02% от Kvs по VDI / VDE 2174
Ручная регулировка без привода	0...100%
Материалы основных узлов	
Корпус	бронза G-CuSn5ZnPb (Rg5) по DIN 1705
Седло	н/ж сталь, бронза Rg5, латунь
Шток, пружина	н/ж сталь
Затвор	н/ж сталь или латунь
Сальник	латунь
O-rings уплотнение	EPDM
Фитинги ALG..	чугун

ТЕХНИЧЕСКИЙ ПАСПОРТ


стр. 6 из 6

ГАБАРИТНЫЕ ХАРАКТЕРИСТИКИ



Размеры приведены в мм

DN – номинальный диаметр клапана
 H – минимальная высота клапана с учетом привода
 H1 – высота клапана
 H2 – высота клапана с учетом крышки ручного управления

Модель клапана	DN	B	D	D2	L1	L2	L3	L4	H1	H2	H	 кг
	15	8,5	G 1"	Rp 1/2"	100	50	58	148	53	63	>364	0,6
	20	9	G 1 1/4"	Rp 3/4"	100	50	59	150	68	78	>379	1.0
	25	11	G 1 1/2"	Rp 1"	105	52,5	62,5	160	71	81	>382	1,4
	32	11	G 2"	Rp 1 1/4"	105	52,5	63,5	170	77,5	87,5	>389	1.95
	40	11	G2 1/4"	Rp 1 1/2"	130	65	76	19874	80,5	90,5	>392	2.75

Модель фитинга	Модель клапана	G дюйм	Rp дюйм
ALG152	VVG41.(11-15)	G 1"	Rp 1/2"
ALG202	VVG41.20	G 1 1/4"	Rp 3/4"
ALG252	VVG41.25	G 1 1/2"	Rp 1"
ALG322	VVG41.32	G 2"	Rp 1 1/4"
ALG402	VVG41.40	G2 1/4"	Rp 1 1/2"

