

ТЕХНИЧЕСКОЕ РУКОВОДСТВО

GS 7

ОГЛАВЛЕНИЕ

- 1 Технические характеристики
- 2 Рекомендации
- 3 Упаковка горелки
- 4 Монтаж горелки на котле
- 5 Проверка регулировок
- 6 Регулировка клапана газа
- 7 Регулировка воздуха
- 8 Контроль блокировок
- 9 Электрическое подключение
- 10 Электрическая схема
- 11 Активный блок **LGB 21**
- 12 Техническое обслуживание
- 13 Возможные неисправности
- 14 Сборочный чертеж
- 15 Картер
- 16 Форсунка - газовая рампа
- 17 Вентилятор
- 18 Электрическая часть

Инд. : SI - 10599 - RU - 4 - 03 / 10



1 ТЕХНИЧЕСКИЕ ХАРАКТЕРИСТИКИ

1.1 ОБЩИЕ ХАРАКТЕРИСТИКИ И ОБОРУДОВАНИЕ ГОРЕЛКИ

Таб. № 1		
Теплопроизводительность		42 / 77 кВт
Головка горения	Природный газ	CN
	Газ пропан	DN
Двигатель	AEG	EB 95 C 35 / 2
	SIMEL	C 3 A 4 µf
	SMEN	VF 235 NDS
Турбина	PUNKER	TLR 133 x 52 LE _ moyeu Ø 12,7
Активный блок	LANDIS & GYR	LGB 21
Газовый клапан	THEOBALD	BC 90 . 12 SP 10
Трансформатор розжига	TRAFO UNION	ZE 20/5 ENR 40 42749-1x5000 B
Напряжение/частота		МОНО 230 В - 50 Гц
Мощность ТРЦ (TSC)(не поставляется)		1000 VA

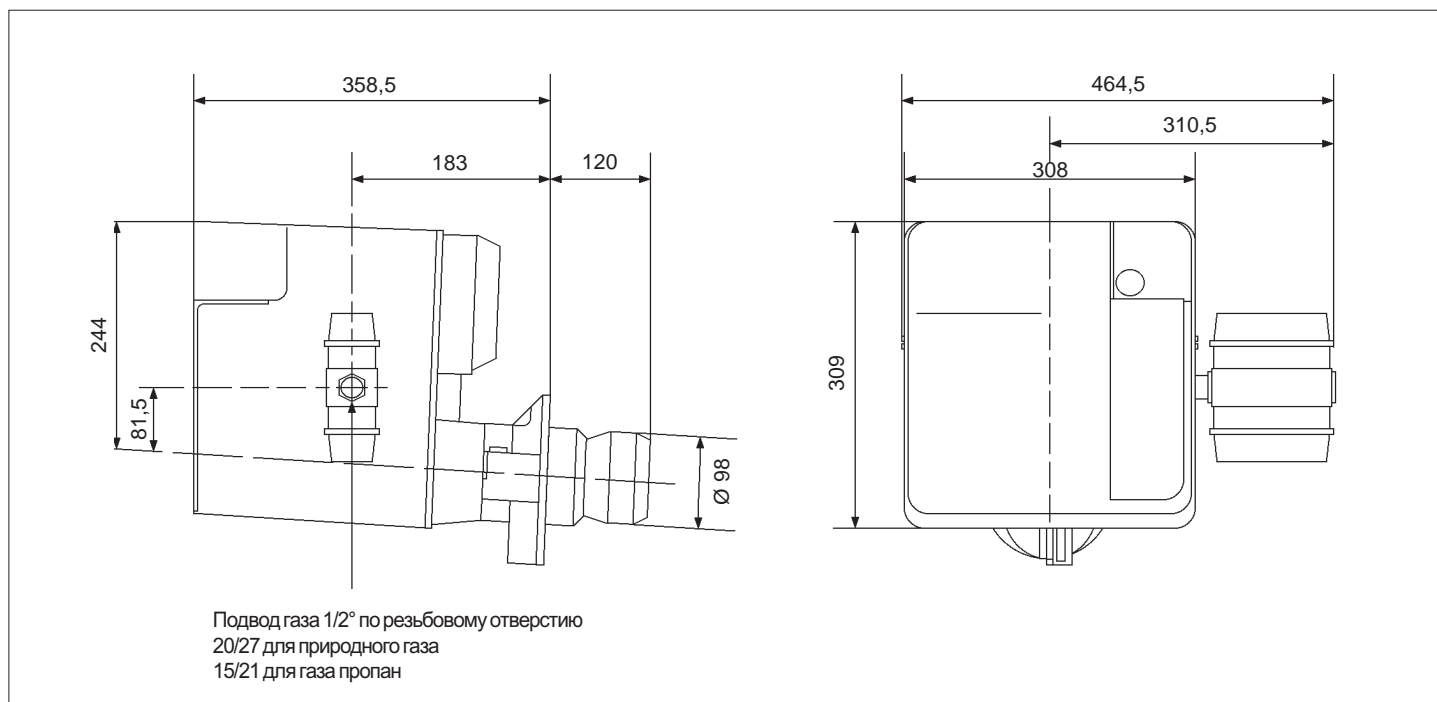
Таб. № 2	
ДИРЕКТИВЫ	№ СЕРТИФ.
89 / 336 / СЕЕ (Эл. магнитные помехи)	СЕ № 1309
90 / 396 / СЕЕ (Газовые приборы)	

1.2 МОЩНОСТЬ, ПОТРЕБЛЯЕМАЯ ЭЛЕКТРООБОРУДОВАНИЕМ

Таб. № 3				
Наименование	Модель	Мощность / потребление	Номинальная сила тока	Сила тока при запуске
Двигатель AEG	EB 95 C 35 / 2	90 Вт	0,9 А	
Двигатель SIMEL	C 3 A 4 µ f	85 Вт	0,8 А	
Двигатель SMEN	VF 235 NDS	85 Вт	0,75 А	
Газовый клапан	BC 90.12 SP 10	10 ВА	0,042 А	
Трансформатор зажигания	ZE 20 / 5 ENR	138 ВА	0,6 А	
Активный блок	LFI 7.35	5 ВА	0,022 А	

1.3 РАЗМЕРНОСТЬ ГОРЕЛКИ

Таб. № 4	
Вес брутто	Вес нетто
20 кг	18 кг



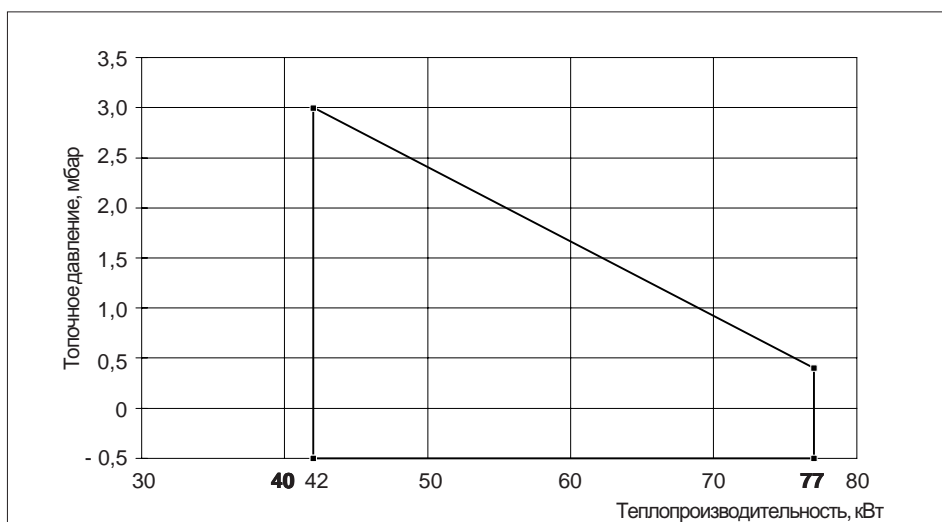
2 РЕКОМЕНДАЦИИ

2.1 КРИВАЯ ИСПОЛЬЗОВАНИЯ ГОРЕЛКИ

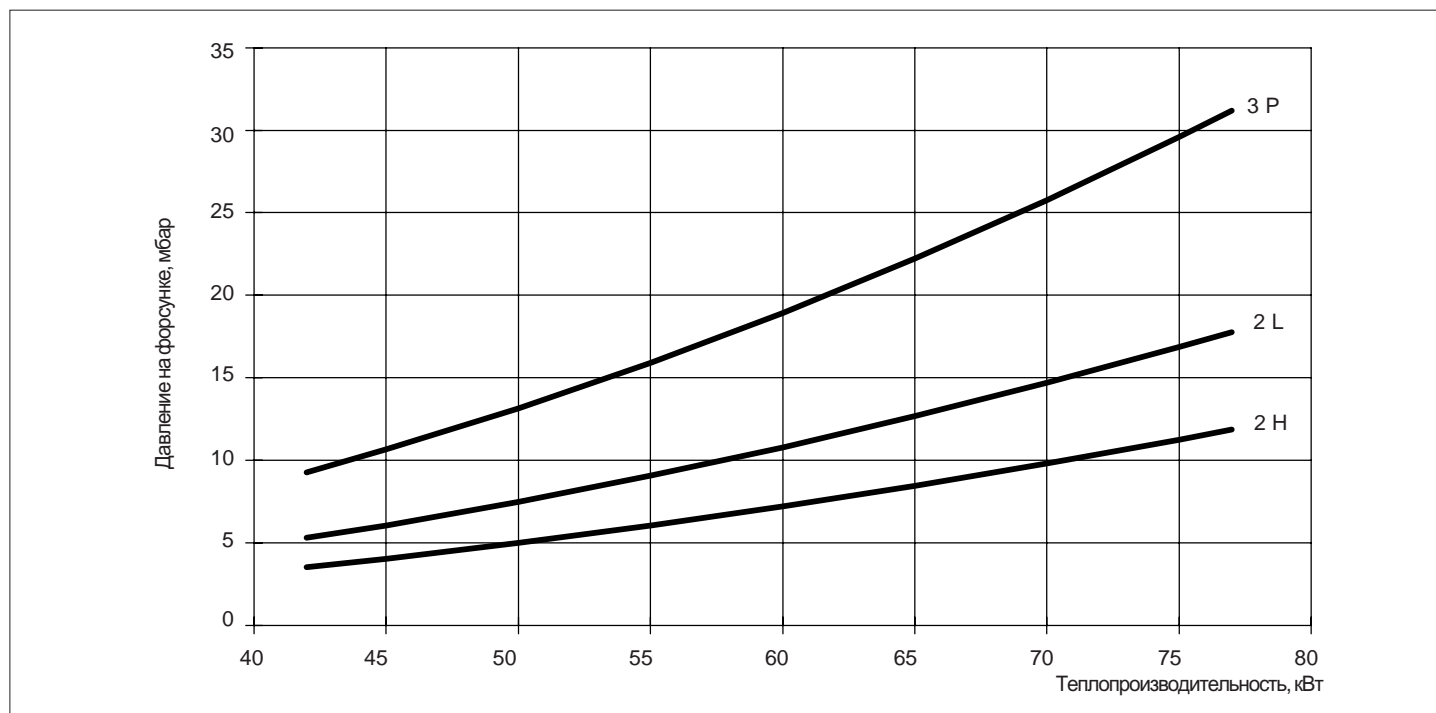
Кривая составлена в следующих условиях:

- CO₂ 10 %,
- Высота над уровнем моря: 0 м,
- Температура: 15°C,
- Атмосферное давление: 1013 мбар.

Примечание: Кривые даются в справочном порядке, любая точная рекомендация требует предварительного испытания адаптации горелки-генератора.



2.2 КРИВЫЕ РАСХОДА ГАЗА В ЗАВИСИМОСТИ ОТ ДАВЛЕНИЯ НА ФОРСУНКЕ

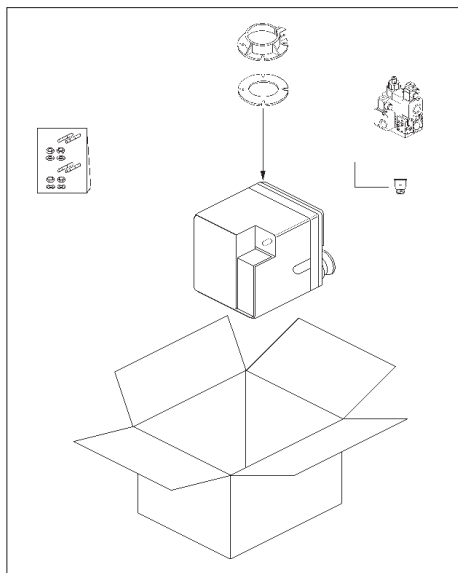


2.3 ХАРАКТЕРИСТИКИ В ЗАВИСИМОСТИ ОТ ВИДА ГАЗА

Таб. № 4: Базовые условия: 15°C - 1013,25 мбар.

Вид / группа газа			2 H	2 L	3 P	3 B/P et 3 B
Базовый вид газа			G 20	G 25	G 31	G 30
Характеристики базового газа	PCI (кВт ч/м ³)		9,45	8,125	24,44	33,25
	Плотность		0,555	0,612	1,55	2,075
Базовое давление в сети de gijfence	Ном.	(мбар)	20	25	37	29
	Мин.	(мбар)	17	20	25	25
	Макс.	(мбар)	25	30	45	35
Номинальный расход газа (при 15°C и 1013 мбар)	Мин.	м ³ /ч	4,44	5,17	1,72	1,3
		кг/ч			3,44	3,49
	Макс.	м ³ /ч	8,15	9,48	3,15	2,39
Расход газа по счетчику (15°C)	Мин.	м ³ /ч	4,36	5,04	1,66	1,27
		кг/ч	7,99	9,25	3,04	2,32

3 УПАКОВКА ГОРЕЛКИ



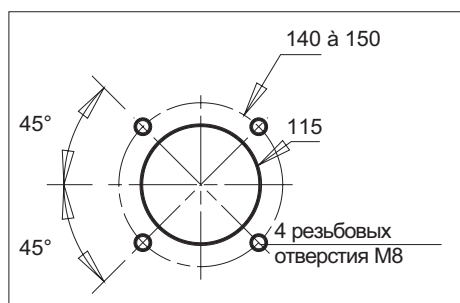
Горелка в сборе поставляется в упаковке, в следующем составе:

- Уплотнительная прокладка,
- Фланец крепления горелки,
- Набор принадлежностей для крепления горелки,

Техническое руководство,
Бланк с указаниями по эксплуатации и техобслуживанию,
Гарантийный талон,

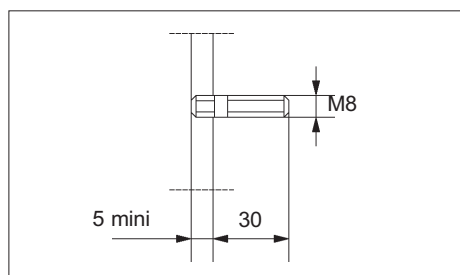
4 МОНТАЖ ГОРЕЛКИ НА КОТЛЕ

4.1 СВЕРЛЕНИЕ ПАНЕЛИ КОТЛА



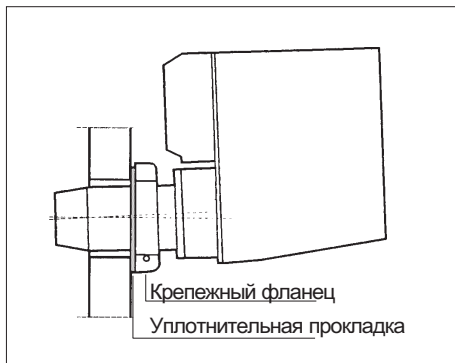
Просверлить панель в соответствии со схемой выше.

4.2 МОНТАЖ КРЕПЕЖНЫХ ШТИФТОВ



Использовать штифты из набора принадлежностей, поставляемого с горелкой.
Установить их соответствии со схемой выше.

4.3 КРЕПЛЕНИЕ ГОРЕЛКИ

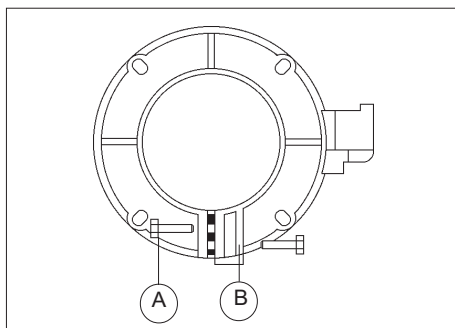


Обязательно соблюсти указанное положение горелки.

Соблюдая отметку "ВЕРХ" ("HAUT"), на панели котла установить крепежный фланец с наклоном 1°30'.

Между фланцем и корпусом котла положить уплотнительную прокладку.

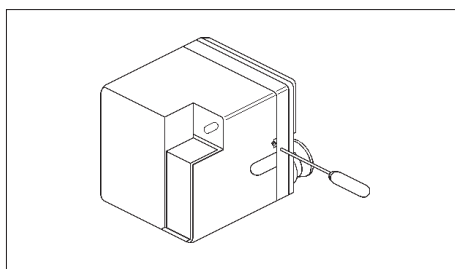
4.4 ОТОТМАЖИВАНИЕ ФЛАНЦА



Полностью выкрутить болт А.
Вкрутить этот же болт в отверстие В.
Отодвигаясь, фланец позволяет легко монтировать и демонтировать горелку.
Гайки крепления фланца на котле надо для этого слегка ослабить.

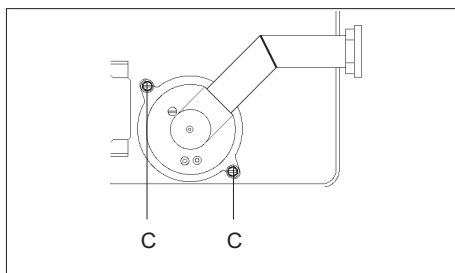
5 ПРОВЕРКА РЕГУЛИРОВОК

5.1 ДЕМОНТАЖ КРЫШКИ



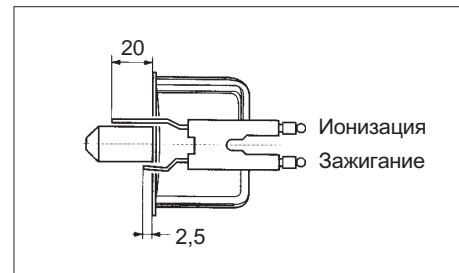
Выкрутив болты крепления. Снять крышку.

5.2 ДЕМОНТАЖ ГОЛОВКИ



Открутить болты С. Снять головку горения.

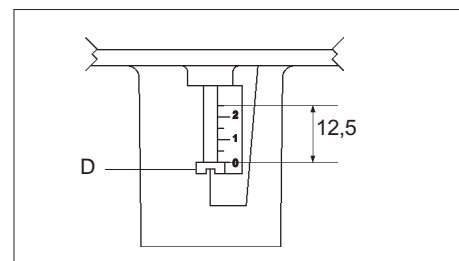
5.3 РЕГУЛИРОВКА ЭЛЕКТРОДОВ



Электроды отрегулированы на заводе по прилагаемой схеме. Убедиться в правильной центровке электрода ионизации в отверстии выхода пламени.

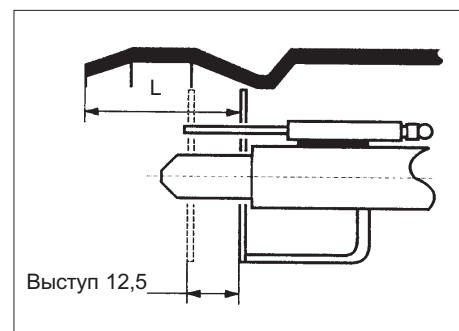
(Имеется риск замыкания на массу).

5.4 РЕГУЛИРОВКА ФОРСУНКИ



Поворачивать регулировочный болт D в ту или иную сторону в зависимости от требуемой регулировки. Отметка читается под головкой болта.

5.5 ПРОВЕРКА РАЗМЕРА L

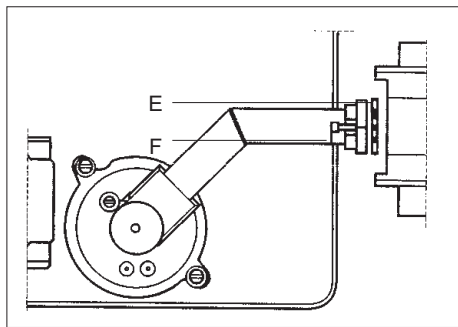


Размер L можно проверить, ориентируясь на выбранную отметку. При необходимости юстировки для получения желаемого размера L использовать регулировочный болт. См. таблицу ниже.

Таб. № 5

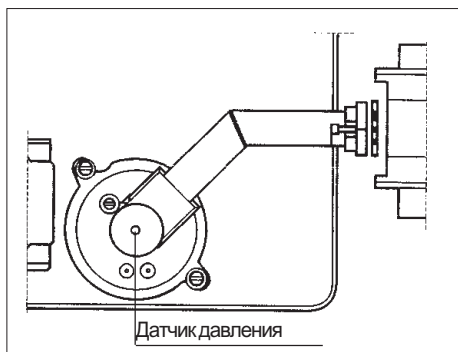
Отм.	Размер L, мм	Мощн. плам., кВт	Мощн. котла, кВт
1	56	42 - 50	38 - 45
1,5	53,5	50 - 60	45 - 54
2	51	60 - 68	54 - 61
2,4	49	68 - 75	61 - 67
2,6	39,7	75 - 77	67 - 69

5.6 МОНТАЖ ГАЗОВОЙ РАМПЫ



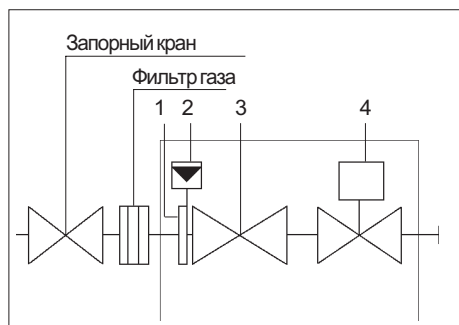
Использовать набор принадлежностей, поставляемый в упаковке горелки. Между двумя фланцами положить плоскую прокладку E. Установить рампу, используя болты и гайки F (торцовый ключ на 5, плоский ключ на 10).

5.6 ЗАМЕР ДАВЛЕНИЯ НА ФОРСУНКЕ



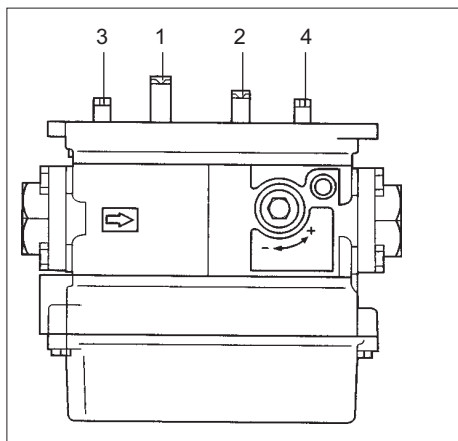
6 РЕГУЛИРОВКА КЛАПАНА ГАЗА

6.1 Принципиальная схема



- 1 Сетчатый фильтр,
- 2 Реле давления газа,
- 3 Предохранительный газовый клапан,
- 4 Регулятор давления.

6.2 ОПИСАНИЕ



Винт, расположенный под верхней крышкой клапана.

- 1 Регулировка реле давления газа,
- 2 Регулировка основного расхода,
- 3 Датчик давления на входе клапана,
- 4 Датчик давления на выходе клапана.

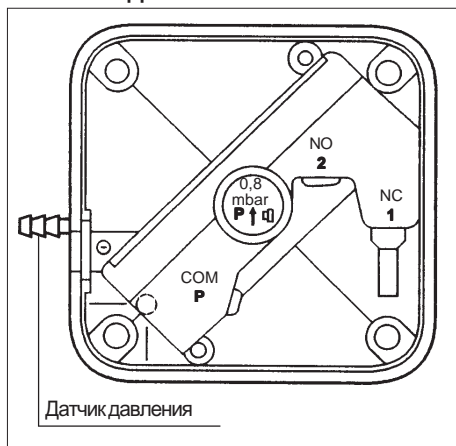
6.3 ВЕЛИЧИНА ОТСЕКЕНИЯ РЕЛЕ ДАВЛЕНИЯ ГАЗА

Давления отсекаания отрегулировано в заводских условиях на величину 15 мбар. Болтом 1 можно юстировать его, основываясь на данных таблицы ниже. См. также схему клапана.

Вид газа	Прир. газ	Прир. газ	Пропан	Бутан
	H 18	L 25	P 37	B 28
Давление откл., мбар	17	20	25	25

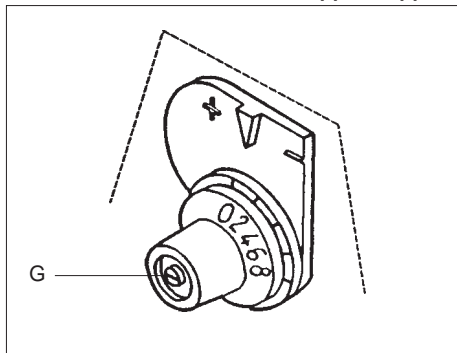
7 РЕГУЛИРОВКА ВОЗДУХА

7.1 РЕГУЛИРОВКА РЕЛЕ ДАВЛЕНИЯ ВОЗДУХА



Реле давления отрегулировано на заводе на 0,8 мбар. Контакт (COM - NO) устанавливается при работающем вентиляторе (нормальное давление воздуха). Невключение реле давления воздуха вызывает переход горелки в режим безопасности.

6.2 РЕГУЛИРОВКА РАСХОДА ВОЗДУХА



После розжига горелки выполнить первичную регулировку по внешнему виду пламени:

- Цвет синий, шумное : избыток воздуха,
- Цвет желтый, слабое : недостаток воздуха.

Для регулировки расхода воздуха ослабить гайку G, поворачивать указатель в сторону минуса для уменьшения и в сторону плюса для увеличения расхода сгорающего воздуха.

При вводе в эксплуатацию газовой горелки ни в коем случае не следует ограничиваться регулировкой по внешнему виду. Для того, чтобы судить о качестве горения необходимы также замеры содержания в дымах CO и CO₂.

ВНИМАНИЕ: При недостатке воздуха сразу же выключать горелку.

ПРИМЕЧАНИЕ: Время предварительной вентиляции перед розжигом составляет 30 сек. В это период объем воздуха при номинальном расходе горелки составляет 0,5 Nm³.

Таб. № 7

Модель	Диапазон регулировки	Макс раб давл (мбар)
LGW 3 A 1	0,4 _ 3	400

8 КОНТРОЛЬ БЛОКИРОВОК

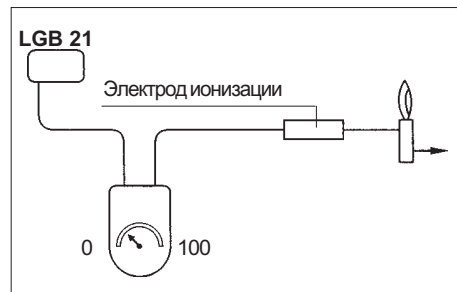
8.1 РАБОТА ГОРЕЛКИ

Если перекрыть поступление газа, то клапан почти сразу же должен закрыться. Горелка останавливается, не переходя в режим безопасности.

Если открыть поступление газа, то коробка начинает новый цикл запуска: предварительная вентиляция, розжиг и открытие клапана.

Если уже на новом цикле отключить от коробки провод ионизации, то газовый клапан закроется через 5 сек., а коробка начинает новый цикл запуска: предварительная вентиляция, розжиг и открытие клапана; а горелка переходит в режим безопасности.

8.2 УСТАНОВКА МИКРОАМПЕРМЕТРА



Для контроля тока ионизации между проводом пламени и его концом с разборным наконечником, находящимся под клеммником контрольной коробки, следует подключить микроамперметр (величина от 5 до 10 μA).

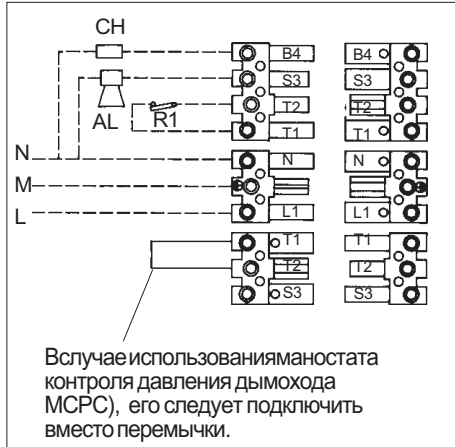
ПРИМЕЧАНИЕ:

Если стрелка микроамперметра движется в неверном направлении (падает ниже нуля), следует переставить местами провода измерительного прибора.

Провод "плюс" поставить на место провода "минус", и наоборот.

9 ЭЛЕКТРИЧЕСКОЕ ПОДКЛЮЧЕНИЕ

9.1 ПОДКЛЮЧЕНИЕ ПОТРЕБИТЕЛЯ



AL Аварийная сигнализация (не поставляется)

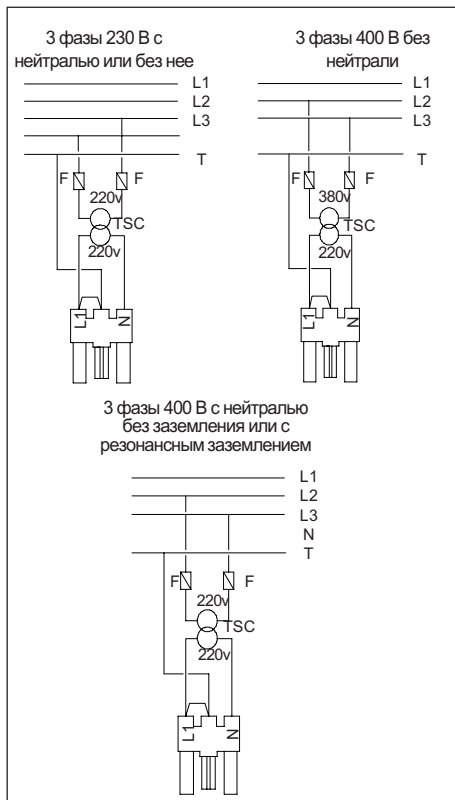
CH Почасовой счетчик (не поставляется)

R1 Регулировочный термостат (не поставляется) Термостат безопасности подключается последовательно R1.

Подключение осуществляется к стороне "папа" соединителя, установленного на горелке (см. рис. выше). Если котел оснащен идентичным соединителем "папа", включить его, предварительно проверив на соответствие схеме выше.

- Обязательно соблюдать полярность и нейтраль.
- Выполнить заземление соответствующей клеммы,
- Дефект изоляции электропроводки приводит к неисправной работе горелки.

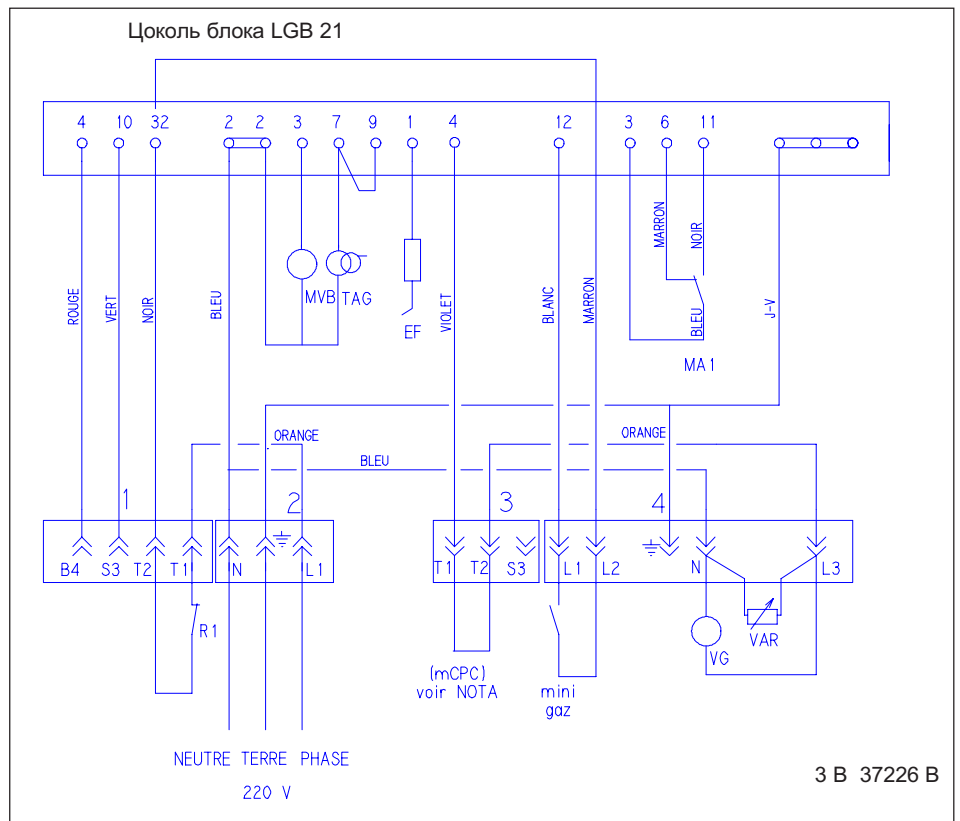
9.2 ПОДКЛЮЧЕНИЕ РАЗДЕЛИТЕЛЬНОГО ТРАНСФОРМАТОРА



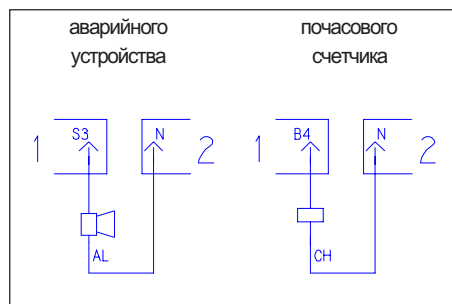
- Во избежание появления остаточного напряжения, способного запустить то или иное устройство или нарушить воспламенение, необходимо установить трансформатор разделения цепей ТРЦ (Т.С.С. по-французски) при следующих параметрах электросети:
3 фазы 220 В - 3 фазы 400 В без нейтрали,
3 фазы 400 В + нейтраль без заземления или с резонансным заземлением.
- Мощность Т.С.С. для каждой горелки указана в Таблице № 1.
- Т.С.С. устанавливается в соответствии со схемой выше. ТРЦ (Т.С.С.) в комплект поставки не входит.
- Обязательный предохранительный термостат подключается таким образом, чтобы в момент срабатывания он отсекал блок управления.
Пример: отключение фазы, клемма L 1.

10 ЭЛЕКТРОМОНТАЖНАЯ СХЕМА, АКТИВНЫЙ БЛОК LGB 21

10.1 ЭЛЕКТРИЧЕСКАЯ СХЕМА



10.2 ВОЗМОЖНОЕ ПОДКЛЮЧЕНИЕ



10.3 ОБОЗНАЧЕНИЯ

N	Нейтраль
T	Земля
L	Фаза
AL	Аварийное устройство
CH	Почасовой счетчик 1-й скорости*
R1	Термостат ограничитель генератора
TA	Трансформатор розжига
EF	Электрод ионизации
VG	Главный клапан газа
MVB	Двигатель вентилятора горелки
MA1	Реле давления воздуха, 1-я скорость
VAR	Варистор
mini gaz	Реле давления газа на входе

- 1 Все провода, подключенные к клеммам 2 и 7, синего цвета.
- 2 К стержню, болту или клемме массы подключить массу:
 - всех устройств,
 - коробки управления.

3 ————— Заводское подключение

----- Подключение заказчика

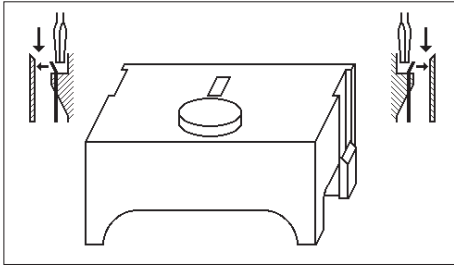
4 В случае использования маностата контроля давления дымохода (mCPC), его следует подключить вместо перемычки

5 при постоянной вентилируемой горелке двигатель отключить от клеммы 5 и подключить к клемме 1 соединителя питания.

6 Соединители: 1, 2 и 3, соединители подключения потребителя, клемма B4, зарезервированная для подключения счетчика, 4, соединитель газовой рампы.

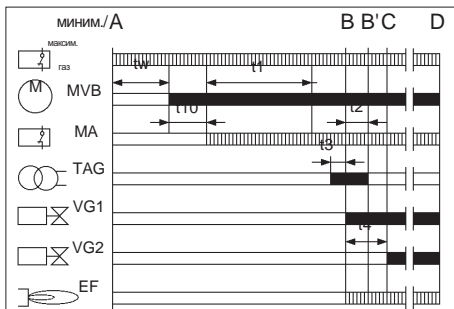
11 АКТИВНЫЙ БЛОК LGB21

11.1 Цоколь с надвигающимся кожухом



По обеим сторонам цоколя имеются эластичные язычки, прячущиеся в короб при надвигании кожуха. Чтобы его освободить, достаточно легкого толчка отверткой (см. рисунок выше) по направляющим канавкам запора (кожух немного приподнимется).

11.2 Диаграмма функционирования



▬ Требуемые сигналы входа
 ■ Сигналы управления от коробки

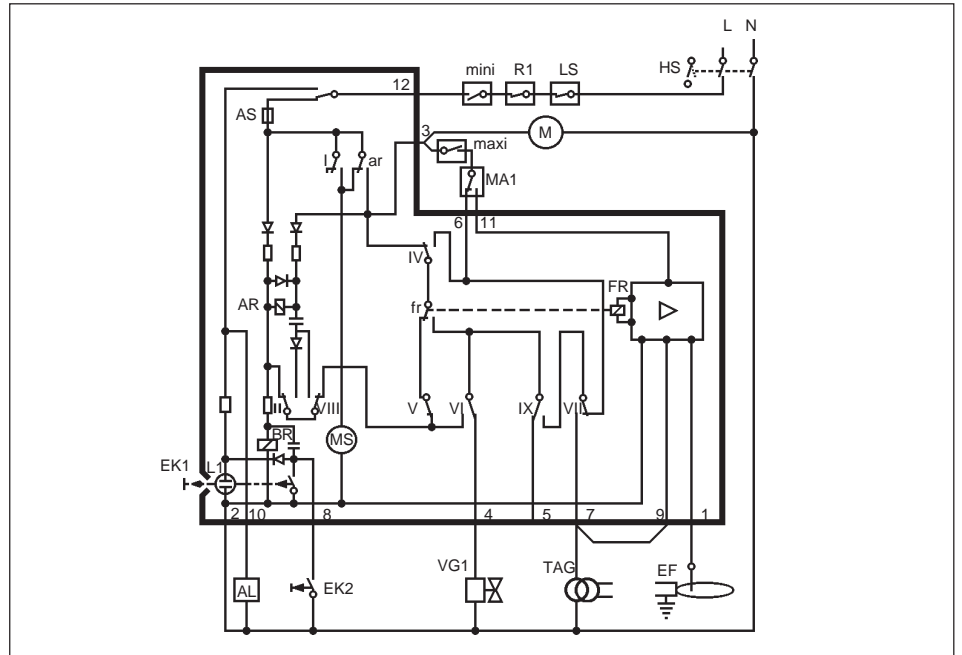
- A Начало пуска
- BB' Появление пламени
- C Работа
- D Перерыв для регулировки термостатом безопасности
- tw Период выжидания: примерно 8 сек.
- t1 Период предварительного проветривания: минимум 30 сек.
- t2 Период безопасности: максимум 3 сек.
- t3 Temps de préallumage : 2 sec. environ.
- t4 Intervalle VG1 - VG2 : 8 sec. environ.
- t10 Temps d'annonce pression air : 5 sec. min.

11.3 Индикатор программы

Сбоку предохранительного корпуса имеется окошко, через которое можно считать показания с диска-индикатора. Символ на нем указывает не только стадию программы, но и характер неисправностей.

- ◀ Включения нет, цепь пуска открыта
- ||| Интервал tw и t11,
- P Перевод в режим безопасности из-за отсутствия сигнализации о давлении воздуха
- ←←← Интервал t1, t3 et t12
- 1 Перевод в режим безопасности из-за отсутствия пламени
- 2 Разблокировка 2-го клапана горючего
- Работа горелки с частичной или максимальной мощностью

11.4 Принципиальная схема



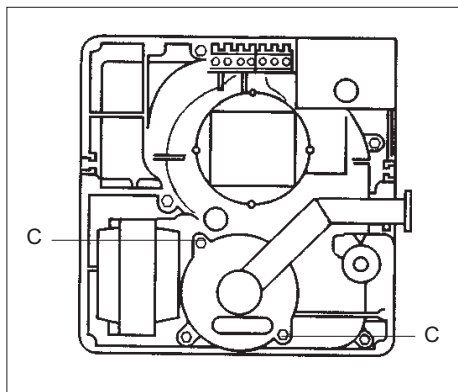
- AL Аварийная сигнализация
- AR Главное реле
- BR Блокировочное реле
- VG Клапан газа
- EK Клавиша разблокировки
- EF Электрод пламени
- FR Реле пламени
- mini Реле давления газа
- maxi Реле давления газа
- HS Главный рубильник
- L Фаза
- L1 Контрольная лампа перевода в режим безопасности
- MA1 Реле давления воздуха
- M Двигатель вентилятора
- MS Синхронный двигатель блока
- N Нейтраль
- R1 Термостат регулирующий
- LS Термостат защитный
- TAG Трансформатор зажигания
- 1...12 Клеммы коробки на цоколе AGK 11

11.5 Защита от спадов напряжения

При падении напряжения <160 В защитное устройство обеспечивает уверенное зажигание горелки и исключает ее повторное зажигание до тех пор, пока напряжение снова не достигнет величины >160 В.

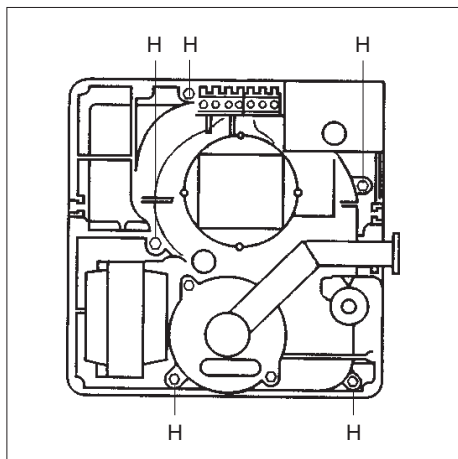
12 ТЕХНИЧЕСКОЕ ОБСЛУЖИВАНИЕ

12.1 ОЧИСТКА ГОЛОВКИ



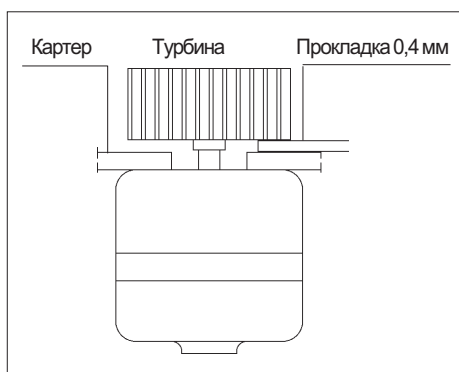
Снять трубку поступления газа. Отпустить 2 болта С (отвертка или ключ Torx № 20) Очистить головку и, при необходимости, выполнить регулировки электродов. (См. стр. 5).

12.2 ОЧИСТКА ТУРБИНЫ



Снять трубку поступления газа. Открутить 4 болта Н (отвертка или ключ Torx № 20). Снять заднюю полу-волоту. Не снимая турбины, очистить ее кисточкой.

12.3 ПРОВЕРКА РЕГУЛИРОВКИ ТУРБИНЫ



С помощью прокладки толщиной 0,4 мм проверить регулировку турбины.

13 ВОЗМОЖНЫЕ НЕИСПРАВНОСТИ

Невключение реле давления воздуха во время запуска или, наоборот, его включение во время работы влечет за собой закрытие газового клапана при непрекращающейся вентиляции

Горелка не запускается при включении под напряжении	Снижая давление, проверить наличие разрывов в цепи термостата или маностата
Переход в режим безопасности по окончании предварительной	Замыкание на массу электрода пламени, дефект в электронной цепи или отсутствие розжига
Переход в режим безопасности после розжига	Проверить ток ионизации, он должен быть стабильным и иметь минимальное значение 5 микроампер. (Рекомендуемый максимум: 10 микроампер.)
Излишне слабая ионизация может быть вызвана:	Недостаточное напряжение питания. Перепутаны соединения фазы и нейтрали. Плохой контакт земли. еверная регулировка горения

Если вы заметите, что слишком слабая во время розжига ионизация увеличивается после розжига, следует переставить местами провода питания трансформатора.

Если неисправность произошла не по причинам, описанным выше, вызовите специалиста.

ПЕРЕЧЕНЬ ЗАПАСНЫХ ЧАСТЕЙ

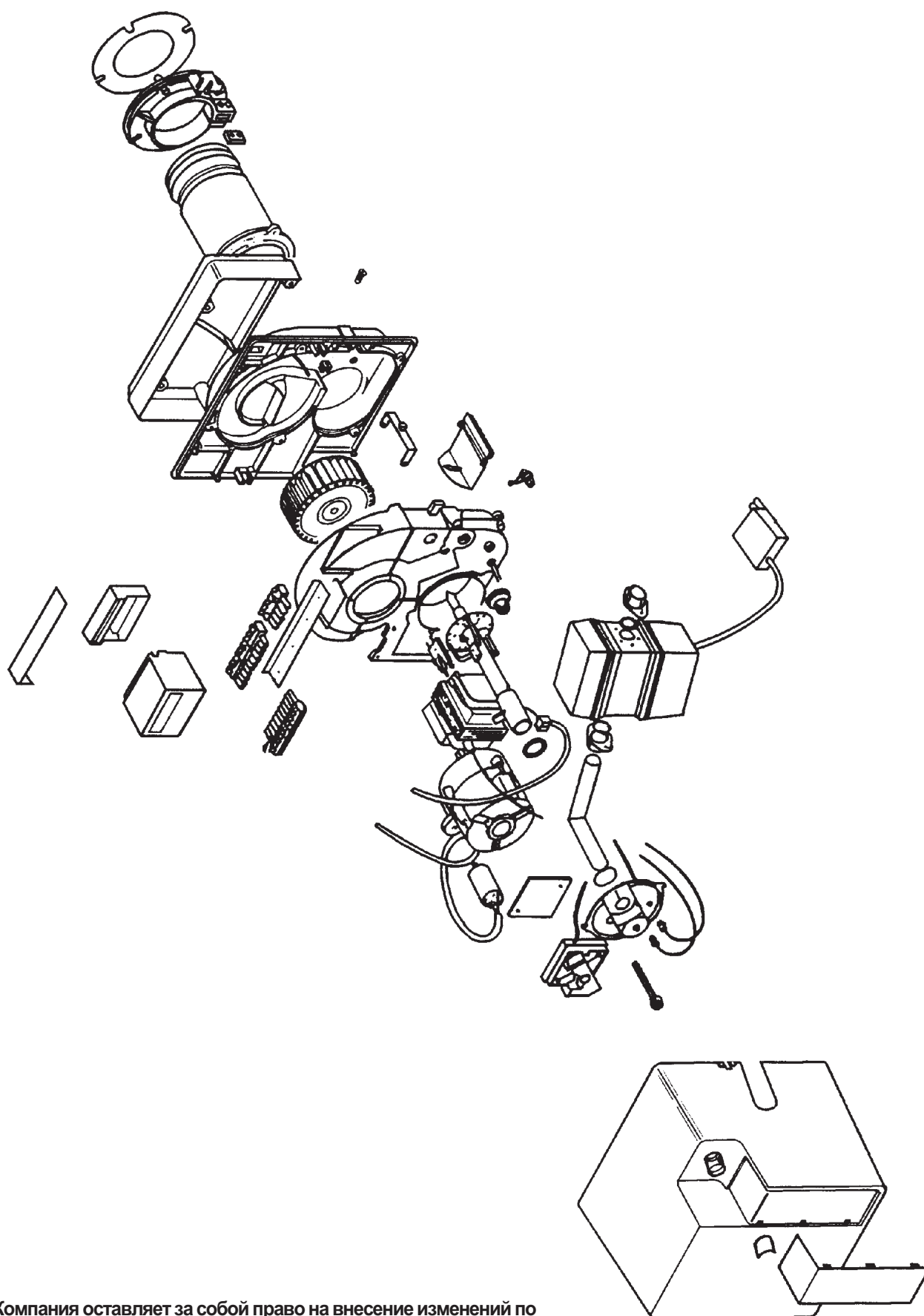
Замена неисправной детали согласуется между монтажной организацией (или станцией технического обслуживания) и дистрибьютором, который поддерживает связь с нашим центральным отделом запчастей SPARE.

Для замены детали необходимо сообщить следующие сведения:

- 1) Имеющиеся на заводском щитке:
 - тип горелки,
 - серийный №.
- 2) Дата пуска в эксплуатацию горелки.
- 3) Данные о детали из перечня запасных частей.
- 4) Описание выявленных дефектов и наблюдений.

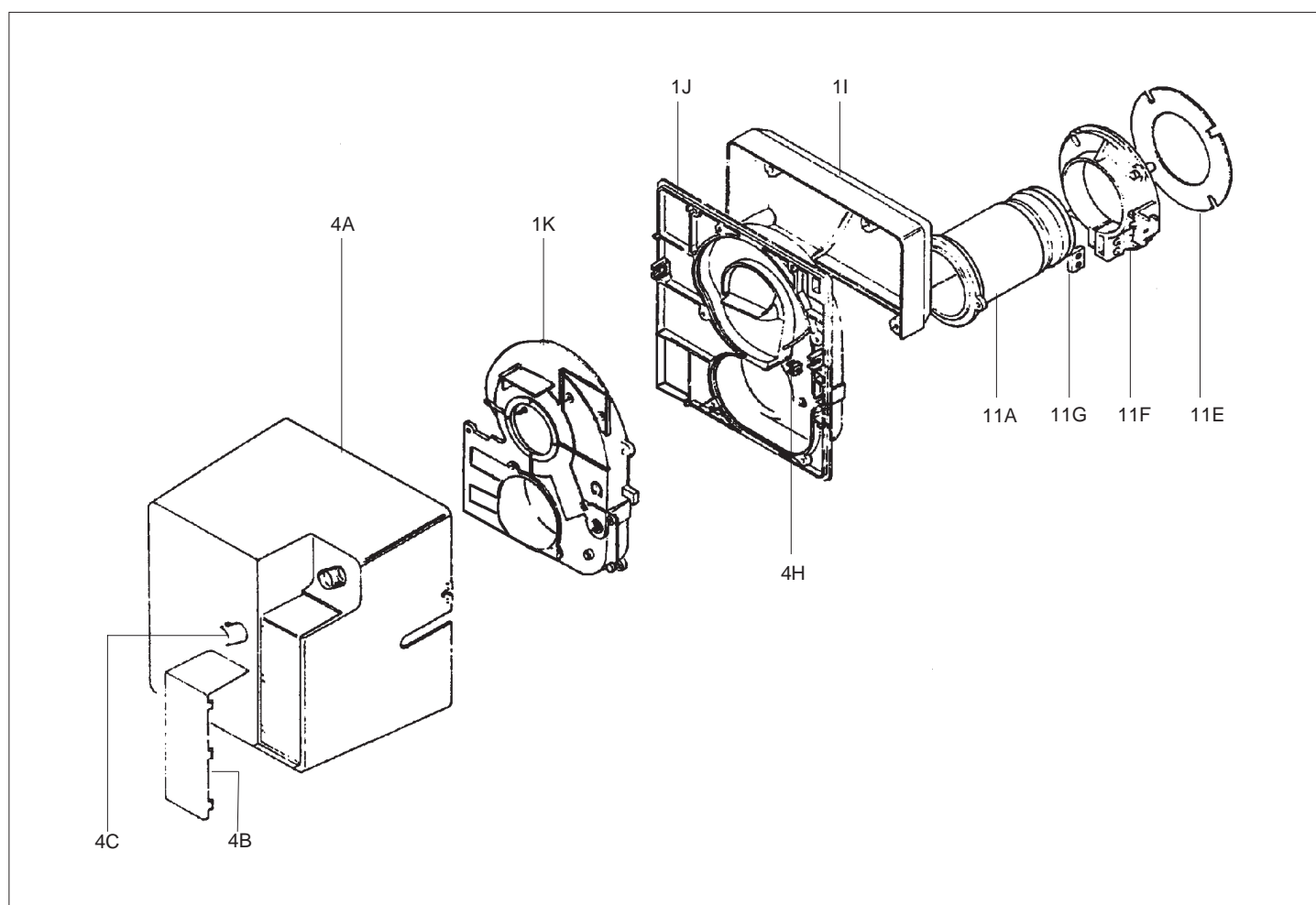
Наши горелки, изготавливаемые на заводе в Пессак, рассчитаны на срок службы 15 лет, при условии производства квалифицированными специалистами следующих операций:

- установка в соответствии с существующими правилами и указаниями изготовителя,
- регулярное техническое обслуживание (включая замену неисправных деталей).



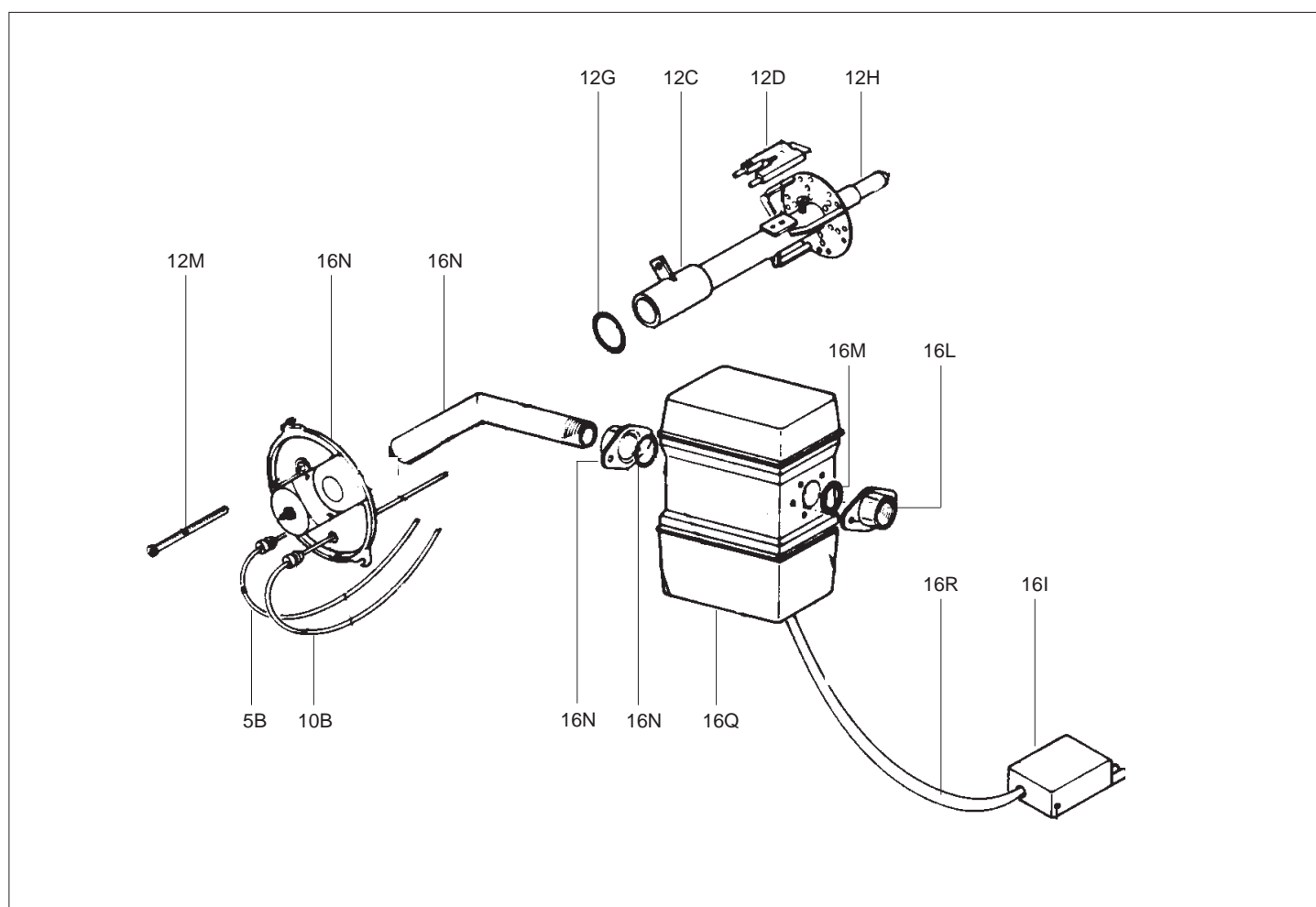
Компания оставляет за собой право на внесение изменений по мере совершенствования оборудования.

15 КАРТЕР



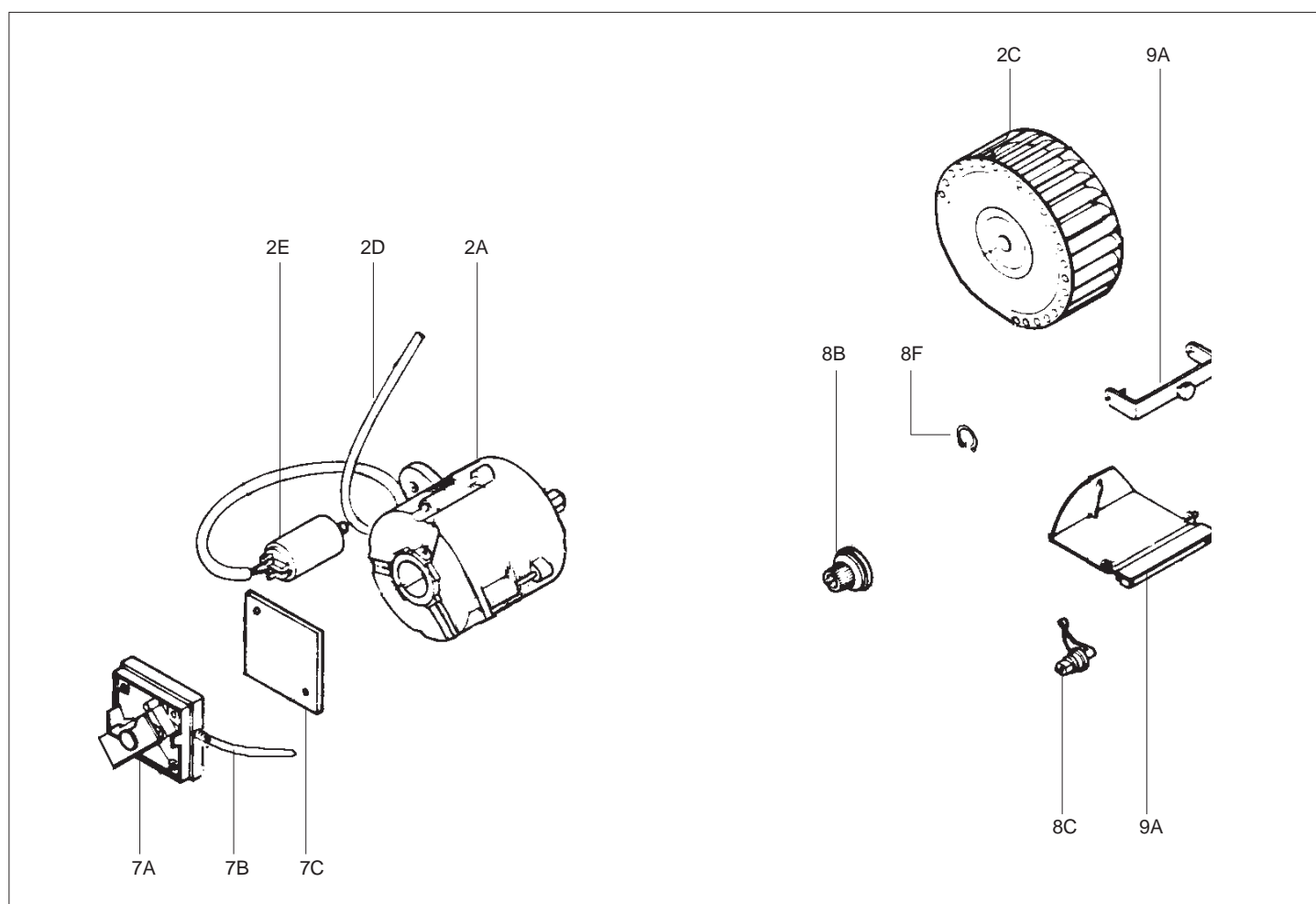
ИНД.	ШИФР	НАИМЕНОВАНИЕ	К-ВО
1	I	Пневмокоробка	1
1	J	Задняя полу-вольюта	1
1	K	Передняя полу-вольюта	1
4	A	Кожух, цвет красный	1
4	B	Колпак GS 7	1
4	C	Заглушка	1
4	H	Гайка опорная	2
11	A	Сопло газовое, 7 кг	1
11	E	Уплотнительная прокладка	1
11	F	Крепежный фланец	1
11	G	Плашка уплотнительная	1
	58083497	Набор крепежа горелки	1

16 ФОРСУНКА - ГАЗОВАЯ РАМПА



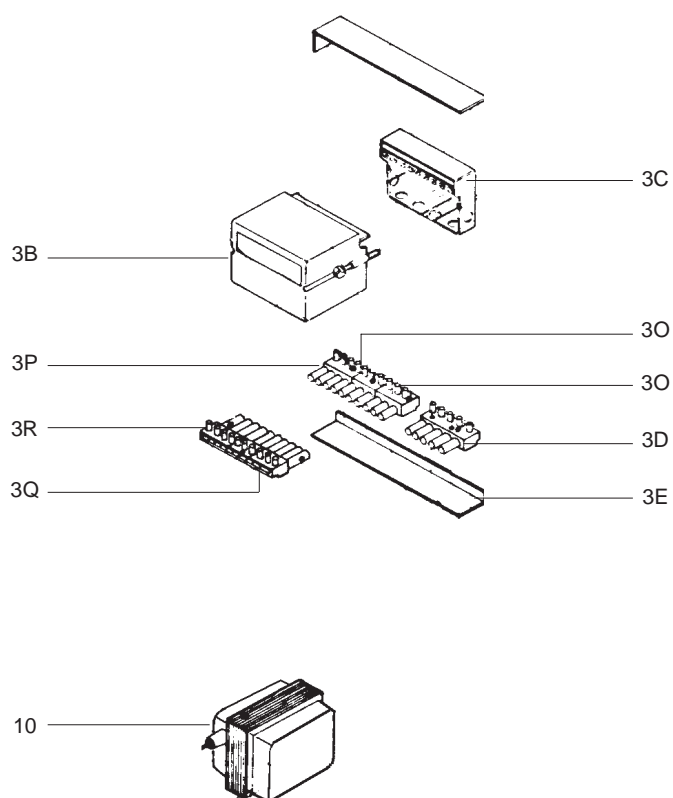
ИНД.	ШИФР	НАИМЕНОВАНИЕ	К-ВО
5 B	58083503	Кабель ионизации	1
	58083121	Связь коробка - кабель ионизации	1
10 B	58083188	Кабель ВН розжига	1
12 C	58083501	Форсунка - стабилизатор газа	1
12 D	58528418	Блок электродов газа	1
12 G	58370994	Прокладка кольцевая РВ 701 - 125801	2
12 H	58359889	Инжектор, природный газ	1
	58359890	Инжектор, газ пропан	1
12 M	58808181	Болт ТС М5 x 70	1
	58808183	Гайка NYL STOP инд. М5 Р8	1
	58589871	Соединитель ST 18/5 93731 4553	1
16 L	58559772	Фланец 3/4 инд. 881FW 125	1
16 M	58370994	Кольцевая прокладка РВ 701 - 125801	1
16 N	58084325	Трубка поступления газа + плашка	1
16 Q	58083769	Клапан ВС 90.12 SP 10 -60048	1
16 R	58083314	Кабель комбинированный газ + варистор	1
	58589993	Варистор	1
	58618500	Кран VSN 52.20.27 - Ж 20	1
ЗАПАСНАЯ ЧАСТЬ КЛАПАНА			
	99905540	Катушка клапана ВС 90.12	

17 ВЕНТИЛЯТОР



ИНД.	ШИФР	НАИМЕНОВАНИЕ	К-ВО
2 A	58209861	Двигатель SIMEL C3A 4 µf 220 В 2800 об/мин	1
	58209862	Двигатель SMEN VF 235 NDS 85 Вт	
	58209863	Двигатель AEG EB 95 C 35/2	
2 C	58409925	Турбина TLR 120 x 52 LE	1
2 D	58518447	Кабель питания, двигатель AEG	1
2 E	58209851	Конденсатор 4 µf, двигатель SMEN	1
	58209858	Конденсатор 3µf, двигатель AEG	
	58209859	Конденсатор 5 µf, двигатель SIMEL	
7 A	58569352	Реле давления LGW 3 A1 инд. 160060	1
7 B	58083809	Кабель реле давления воздуха	1
7 C	58084240	Суппорт реле давления воздуха	1
	58084288	Трубка VERSILIC Ж 4 / 6 lg 420 мм	
	58619930	Датчик давления	
8 B	58179943	Ручка регулировки воздуха	1
8 C	58179942	Цапфа воздушной заслонки	1
8 F	58808177	Стопорное кольцо 7100 Ø 12	1
9 A	58084310	Воздушная заслонка	1

18 ЭЛЕКТРИЧЕСКАЯ ЧАСТЬ



ИНД.	ШИФР	НАИМЕНОВАНИЕ	К-ВО
3 B	58539817	Активный блок LGB 21330 A27	1
	58539756	Основание AGK 11	1
	58539816	Подставка AGK 21	1
	58539757	AGK 66	1
3 C	58539764	Цоколь-клеммник AGK 4.104.1345.0	1
3 D	58589870	Соединитель ST 18 / 5 930323553	1
3 E	58253401	Консоль суппорта соединителя	1
3 O	58589869	Соединитель ST 18 / 3 930324053	2
3 P	58589874	Соединитель ST 18 / 3 930314153	1
3 Q	58589873	Соединитель ST 18 / 3 930313253	1
3 R	58589864	Соединитель ST 18 / 3 930323353	1
10	58084234	Трансформатор, к-т	1
10 A	58083188	Кабель питания трансформатора	1