



Компактные моноблочные приточные установки для систем вентиляции с водяным нагревателем

**CAU 1000R/1-W
CAU 2000R/1-W
CAU 3000R/1-W
CAU 4000R/3-W**



Руководство по эксплуатации

Перед началом эксплуатации агрегата внимательно изучите данное руководство и храните его в доступном месте.

Оглавление

1. Условные обозначения.....	2
2. Требования по безопасности.....	3
3. Область применения.....	3
4. Рекомендуемая структура и состав системы вентиляции.....	4
5. Принципиальная схема агрегатов.....	5
6. Описание.....	5
7. Массогабаритные показатели и присоединительные размеры.....	6
8. Транспортировка и хранение.....	6
9. Монтаж устройства.....	7
10. Обслуживание.....	10
11. Поиск и устранение неисправностей.....	11
12. Утилизация.....	11
13. Гарантийные обязательства.....	11
14. Технические данные.....	15

1. Условные обозначения



Предупреждение (Внимание!) Игнорирование этого предупреждения может повлечь за собой травму или угрозу жизни и здоровью и/или повреждение агрегата.



Внимание, опасное напряжение! Игнорирование этого предупреждения может повлечь за собой травму или угрозу жизни и здоровью.



Указание (примечание). Стоит перед объяснением или перекрестной ссылкой, которая относится к другим частям текста данного руководства.

2. Требования по безопасности

Поставляемые агрегаты могут использоваться только в системах вентиляции. Не используйте агрегат в других целях!



Все работы с устройством (монтаж, соединения, ремонт, обслуживание) должны выполняться только квалифицированным персоналом. Все электрические работы должны выполняться только уполномоченными специалистами-электриками. Предварительно должно быть отключено электропитание.



Во время монтажа и обслуживания агрегата используйте специальную рабочую одежду и будьте осторожны — углы агрегата и составляющих частей могут быть острыми и ранящими.



Не устанавливайте и не используйте агрегат на нестабильных подставках, неустойчивых и непрочных поверхностях. Устанавливайте агрегат надежно, обеспечивая безопасное использование.



Не используйте агрегат во взрывоопасных и агрессивных средах.



Подключение электричества должно выполняться компетентным персоналом при соблюдении действующих норм.



Напряжение должно подаваться на агрегат через выключатель с промежутком между контактами не менее 3 мм. Выключатель и кабель питания должны быть подобраны по электрическим данным агрегата. Выключатель напряжения должен быть легкодоступен.



Во время работы агрегата исключите попадание посторонних предметов в воздуховоды. Если же это случится, немедленно отключите агрегат от источника питания. Перед изъятием постороннего предмета убедитесь, что вентилятор остановился, и случайное включение агрегата невозможно.

3. Область применения

Агрегаты предназначены для обеспечения притока в помещениях небольших и средних объемов: квартирах, офисах, магазинах и т. д. Агрегаты можно монтировать непосредственно в обслуживаемых помещениях, в т.ч. за подвесным потолком.

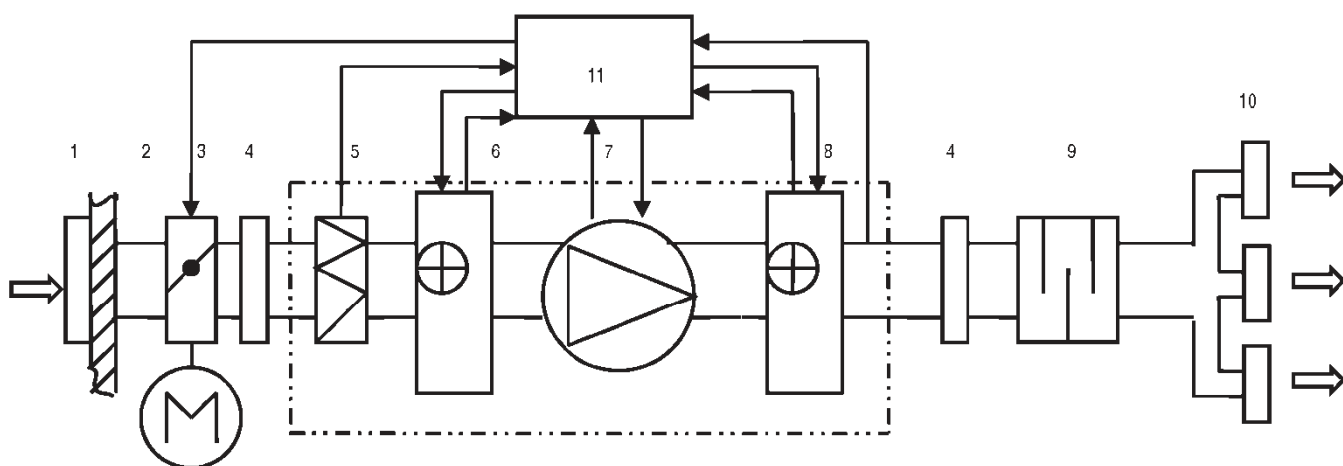
Температура воздуха на входе в установку должна быть в диапазоне $-30...+40^{\circ}\text{C}$, влажность до 90%.




Не допускается:

- использовать агрегаты для транспортировки воздуха, содержащего «тяжелую» пыль, муку и т.п.;
- монтировать агрегаты во взрыво-, пожароопасных помещениях и использовать их для транспортировки воздуха с содержанием паров пожароопасных веществ.

4. Рекомендуемая структура и состав системы вентиляции



 — поставляемое устройство.

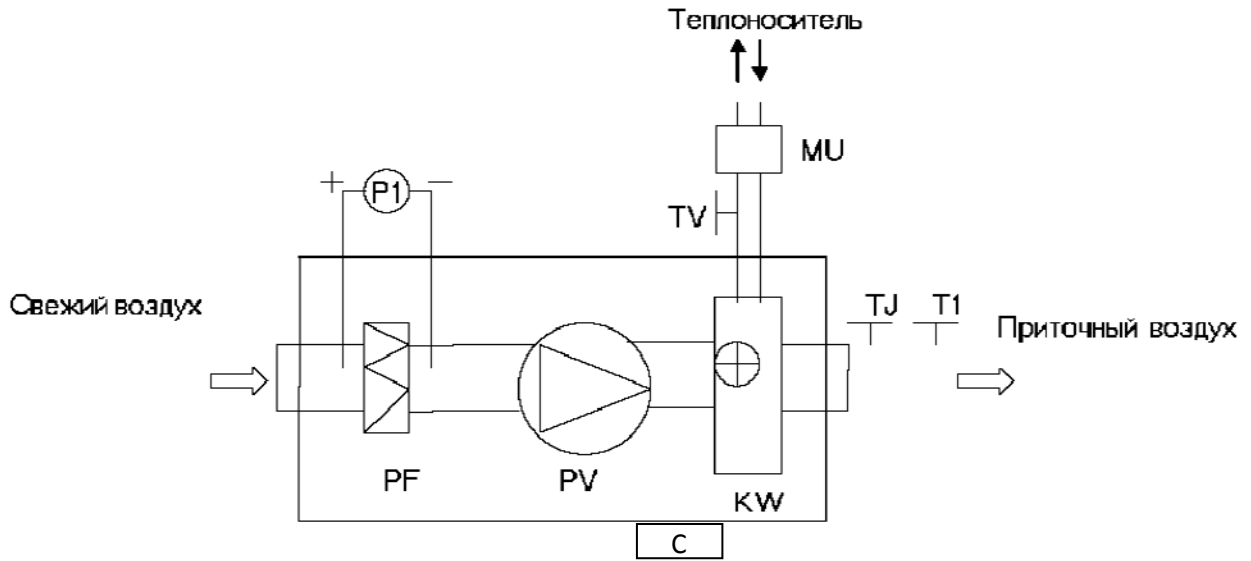
Обозначение	Элемент	Применение	Рекомендуемые принадлежности (поставляются отдельно)
1	воздухозаборная решетка	*	решетки PG, PGC, SA
	сеть воздуховодов	*	воздуховоды DFA, ISODFA
3	заслонка	*	воздушные клапаны DCGA, DCA, DR с приводом GRUNER, DCr, обратные клапаны RSK
4	гибкая вставка	*	гибкие вставки FKг, быстросъемные хомуты FCC
5	приточный фильтр	+	сменные фильтры FR-CAU
6	нагреватель	+	
7	приточный вентилятор	+	
8	нагреватель	-	
9	шумоглушитель	*	шумоглушители SRr, SRSr, SCr, SONODFA-S
10	воздухораспределительные устройства	*	решетки 1WA, WA, 4CA, диффузоры DVS-P, DVK-S
11	система управления	*	модули управления АБК с канальными датчиками температуры ETF, дифференциальные датчики давления PS-B, термостаты защиты от замерзания, смесительные узлы MST, контактные или погружные датчики температуры

Применение:

- + — входит в состав поставляемого устройства,
- — не используется в поставляемом устройстве,
- * — используется как принадлежность.

Конфигурация системы вентиляции и использование отдельных элементов определяются проектной документацией.

5. Принципиальная схема агрегатов



- PV — вентилятор приточного воздуха;
- KW — водяной нагреватель;
- PF — фильтр для свежего воздуха;
- P1 — дифференциальный датчик давления на фильтре (поставляется отдельно);
- TJ — датчик температуры приточного воздуха (поставляется отдельно);
- MU – смесительный узел (поставляется отдельно);
- TV – датчик защиты от замерзания (поставляется отдельно);
- T1 – термостат защиты от замерзания (поставляется отдельно).
- C – шкаф управления (поставляется отдельно)

6. Описание

Установки изготавливаются в компактном звуко- и теплоизолированном корпусе из листовой оцинкованной стали. Толщина изоляции из базальтовой минеральной ваты 40 мм.

Вентилятор установки оборудован высокоэффективной крыльчаткой с асинхронным двигателем с внешним ротором. Уплотненные шариковые подшипники двигателя не требуют техобслуживания и обеспечивают увеличенный срок службы. Защита двигателя вентилятора осуществляется встроенными термореле (термоконтактами).

Теплообменник водяного нагревателя изготавливается из медных труб с алюминиевым оребрением. Для увеличения теплоотдачи трубы механически расширены и тем самым жестко соединены с оребрением.

Максимальная температура воды +100°C, максимальное давление 16 бар.

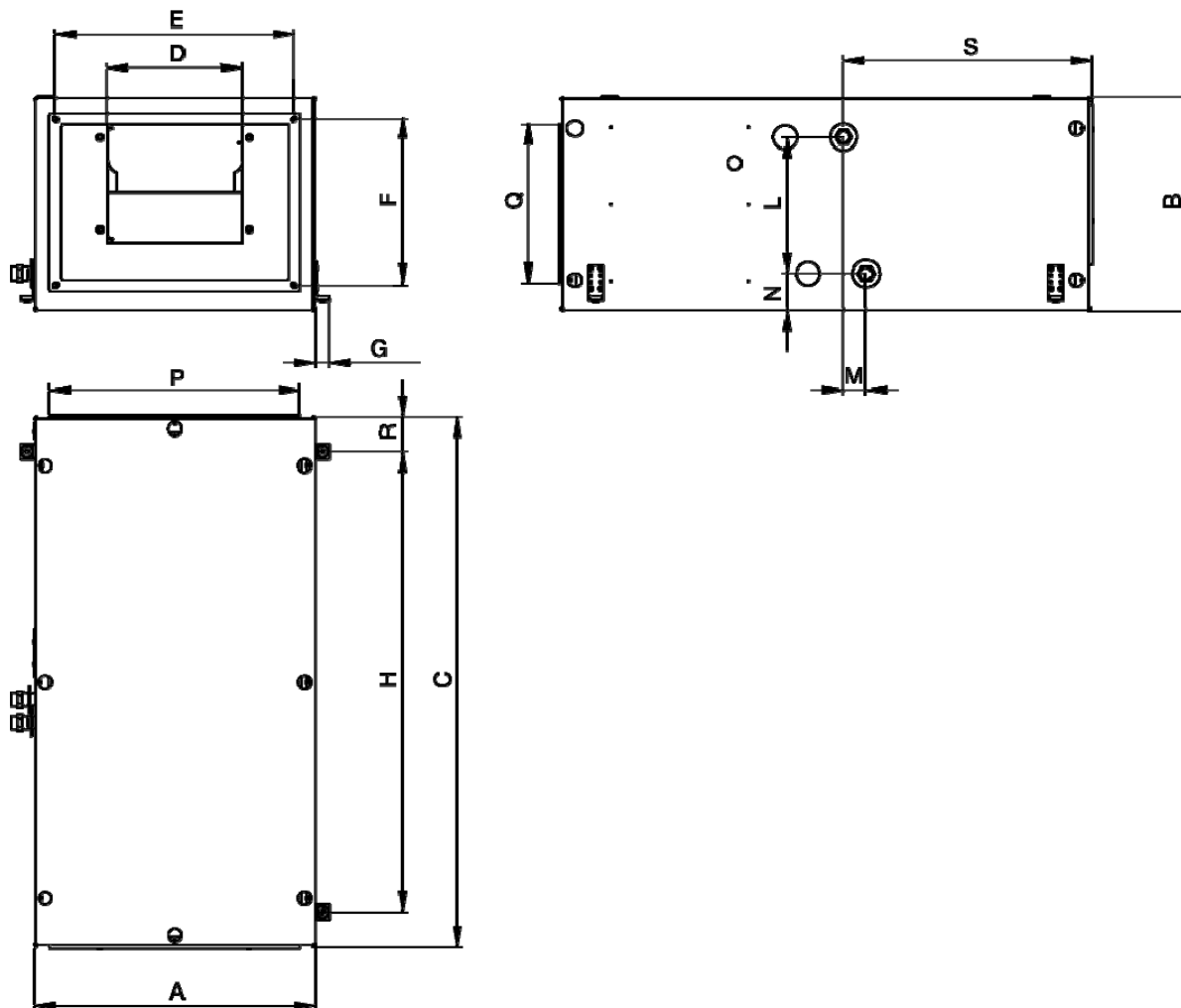
Агрегат оснащен карманным фильтром класса EU5.

Агрегаты предназначены для монтажа непосредственно к прямоугольным воздуховодам.

Агрегаты рекомендуется комплектовать модулями управления АБК и смесительным узлом MST.

Каждый агрегат тестируется на предприятии-изготовителе.

7. Массогабаритные показатели и присоединительные размеры



Модель	Размеры, мм															Вес, кг
	A	B	C	D	E	F	G	H	L	M	N	P	Q	R	S	
CAU 1000R/1-W	469	318	816	232	325	225	32	662	150	40	82	300	200	77	384	25
CAU 2000R/1-W	519	393	1086	262	425	275	32	932	225	40	82	400	250	77	520	37
CAU 3000R/1-W	619	468	1165	298	525	325	32	1011	300	50	82	500	300	77	544	52
CAU 4000R/3-W	719	543	1241	356	625	425	32	1087	375	50	82	600	400	77	576	72



Конфигурация установки левая (подвод теплоносителя к нагревателю слева по направлению движения воздуха при расположении установки крышкой вверх).

8. Реализация

Устройства реализуются через специализированные и розничные торговые организации.

9. Транспортировка и хранение



При транспортировке не допускайте попадания влаги внутрь агрегата!
Во время разгрузки и хранения пользуйтесь, при необходимости, подходящей подъемной техникой, чтобы избежать повреждений и ранений.



Не поднимайте агрегаты за присоединительные патрубки. Берегите их от ударов и перегрузок.
До монтажа храните агрегаты в сухом помещении, температура окружающей среды — между +5 °С и +35 °С. Место хранения должно быть защищено от грязи и воды. Не рекомендуется хранить агрегат на складе больше одного года.

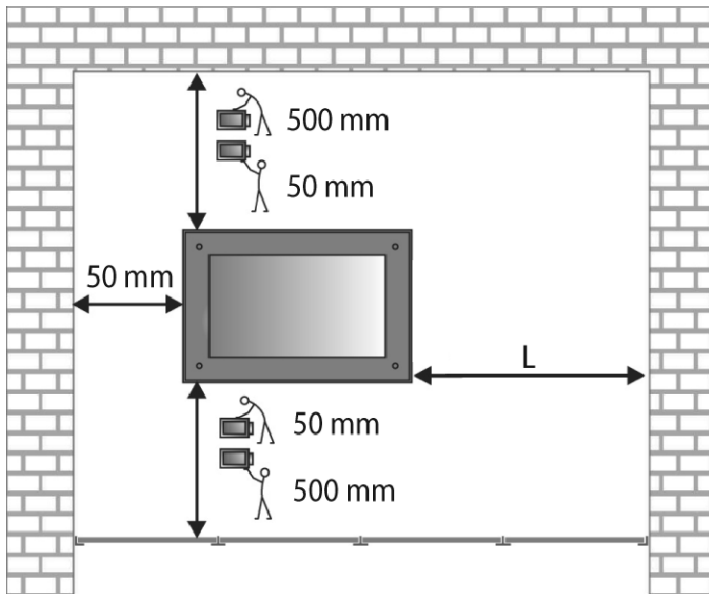
10. Монтаж устройства

Агрегаты поставляются готовыми к подключению.



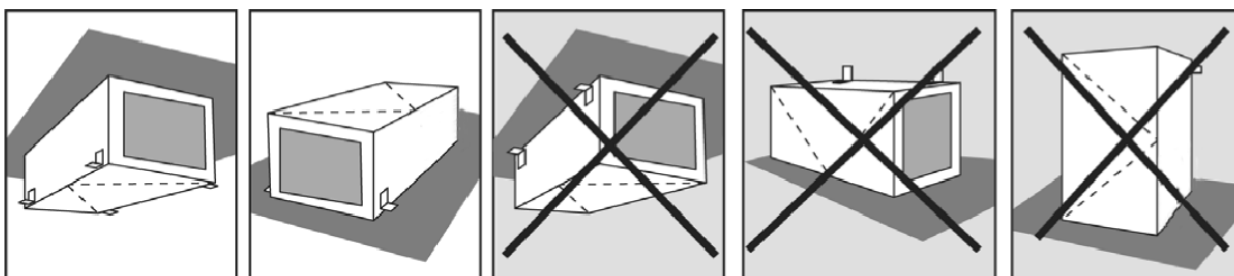
Монтаж должен выполняться компетентным персоналом. Агрегаты монтируются внутри помещения. Агрегаты монтируются горизонтально в соответствии с направлением потока воздуха. Необходимо предусматривать доступ для обслуживания агрегатов.

9.1 Свободное пространство



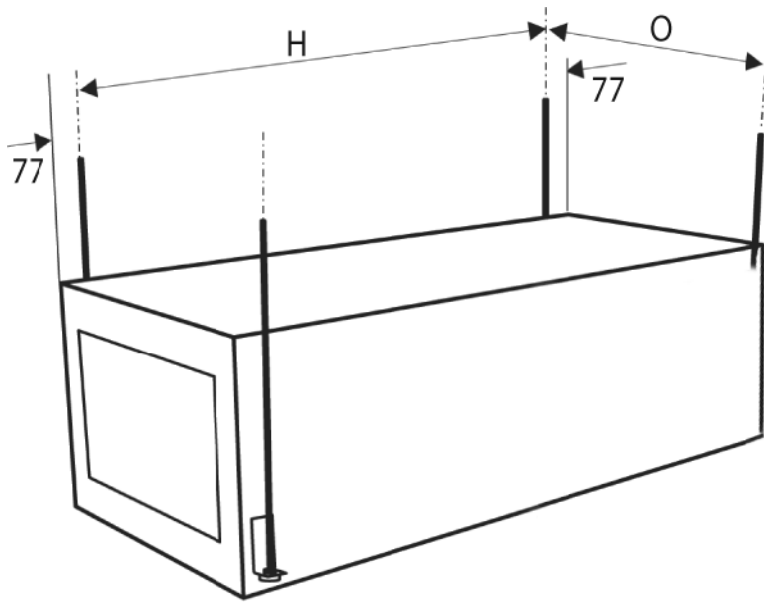
Модель	L, мм
CAU 1000R/1-W	500
CAU 2000R/1-W	550
CAU 3000R/1-W	650
CAU 4000R/3-W	750

Агрегаты можно устанавливать только в горизонтальном положении. Переставляемые кронштейны всегда должны находиться внизу! Устройство нельзя устанавливать так, чтобы кронштейны находились сверху! Любое другое положение установки запрещено!



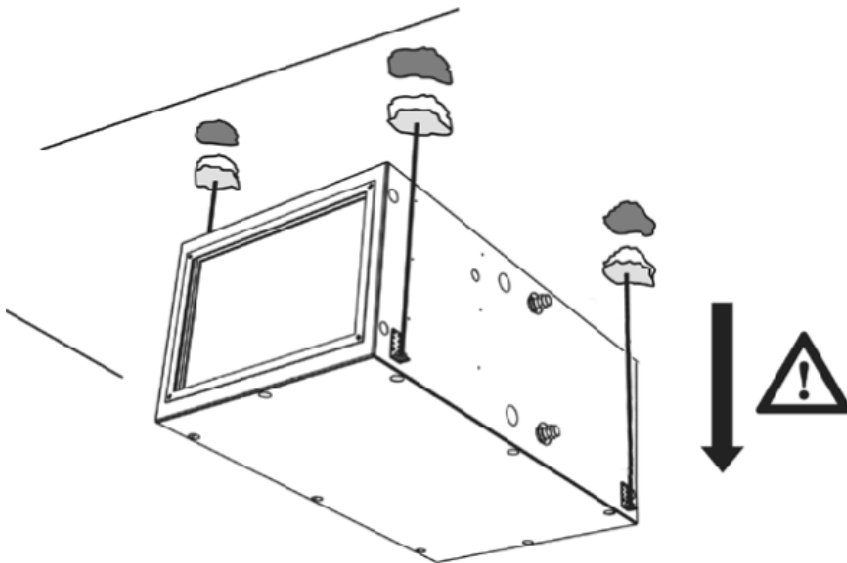
10.2 Подвесной монтаж

Разметьте место установки в соответствии с указанными ниже анкерными точками.



Модель	H	O
CAU 1000R/1-W	662	500
CAU 2000R/1-W	932	550
CAU 3000R/1-W	1011	650
CAU 4000R/3-W	1087	750

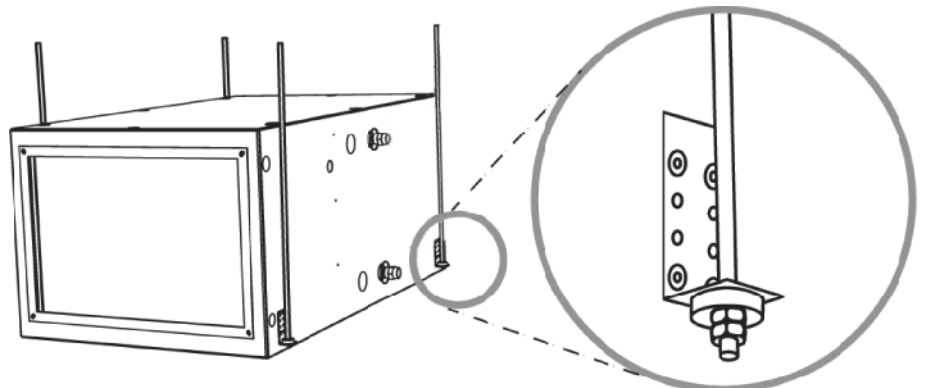
Высверлите в потолке отверстия, проверьте на достаточную прочность строительную конструкцию, и подвесьте устройство с помощью шпилек М8 на кронштейнах, расположенных на обеих сторонах устройства.



Крепления должны выдерживать массу устройства! С учетом массы устройства для его подъема необходимо использовать или подходящее подъемное устройство (автопогрузчик и т.п.) или использовать помощь еще двух лиц, которые будут поддерживать устройство до тех пор, пока оно не будет безопасно подвешено.

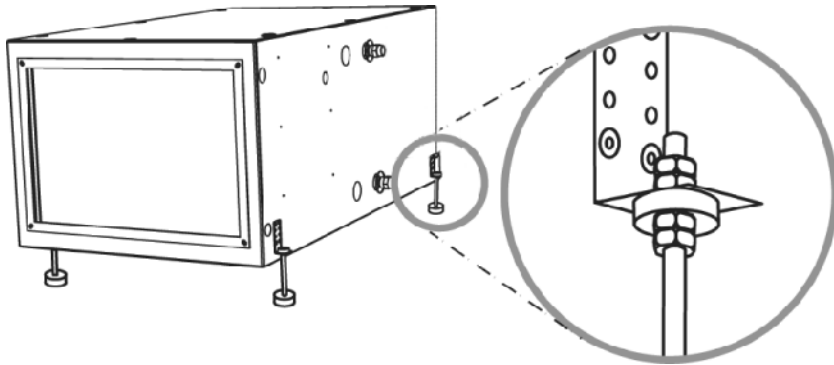


Выровняйте устройство в горизонтальном положении и законтрите гайки.



10.3 Напольный монтаж

В кронштейны на обеих сторонах устройства закрепите настраиваемые по высоте ножки.



Установите устройство в горизонтальном положении и законтрите ножки.

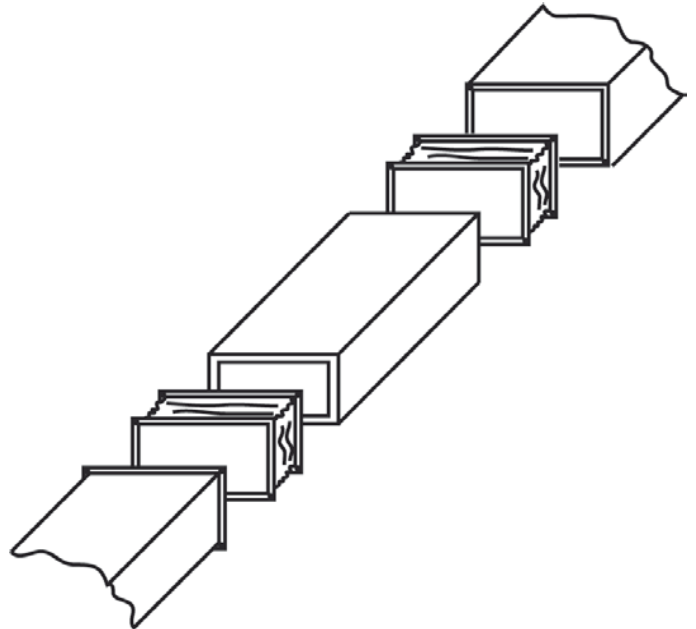
10.4 Присоединение воздуховодов

Присоедините воздуховоды к выходу и входу установки при помощи гибких вставок для исключения переноса вибраций.

Присоединяемые воздуховоды должны иметь такой же размер, что и отверстия входа и выхода. При использовании воздуховодов меньшего размера может произойти снижение производительности устройства, а в некоторых случаях может произойти и снижение срока службы вентиляторов.

Соединения воздуховодов с устройством необходимо уплотнить при помощи уплотнительной замазки или уплотнительной ленты.

Минимальное удаление изгиба воздуховодов и фасонных частей от выхода устройства 500 мм.



10.5 Подключение электропитания



Перед осуществлением любого вмешательства во внутренности вентиляционного устройства необходимо отключить главный выключатель электрического тока.

Подключение должно производиться квалифицированным персоналом соответствующими инструментами согласно схемам соединений.

Кабель электропитания должен соответствовать мощности установки. Автоматический выключатель также должен соответствовать мощности и номинальному потребляемому току установки.

Модель	Сечение кабеля питания, мм	Предохранитель, А
CAU 1000R/1-W	3x1,5	6
CAU 2000R/1-W	3x1,5	6
CAU 3000R/1-W	3x1,5	10
CAU 4000R/3-W	5x1,5	10

Минимальные сечения кабелей питания и предохранители.

Выбор сечения кабеля корректируется в зависимости от длины и типа кабеля.

**Необходимо:**

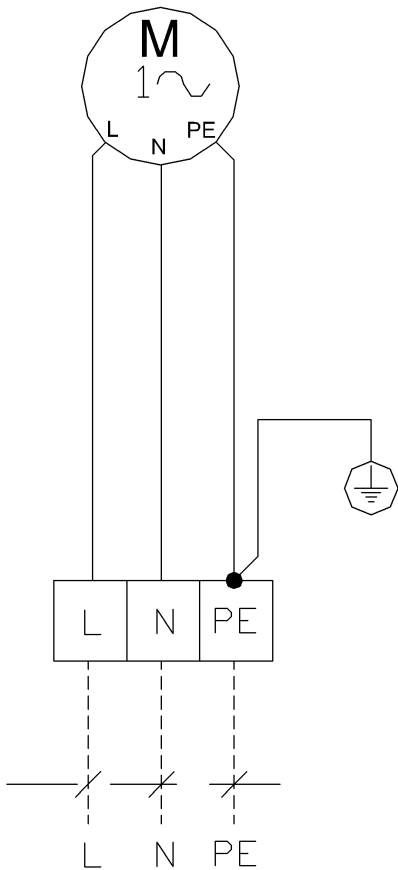
проверить соответствие электрической сети данным, указанным на установке;
 проверить электрические провода и соединения на соответствие требованиям электробезопасности;
 проверить направление движения воздуха.

**Важно:**

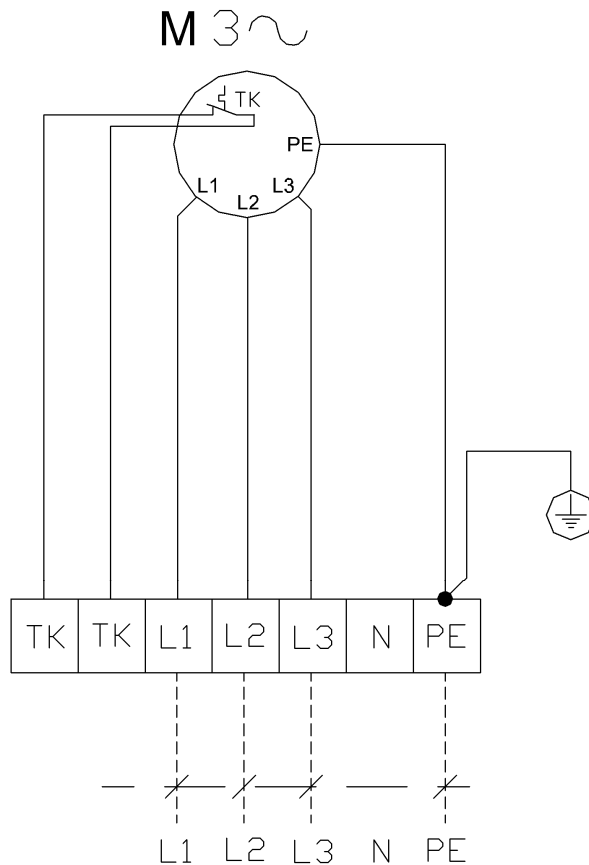
установку необходимо заземлить.

10.6 Схемы электрических соединений

CAU 1000R/1-W, CAU 2000R/1-W, CAU 3000R/1-W



CAU 4000R/3-W

**11. Эксплуатация**

Для обеспечения надлежащей работы и длительного срока службы агрегата строго соблюдайте все указания, приведенные в эксплуатационной документации.

Перед началом эксплуатации внимательно изучите и в дальнейшем выполняйте указания на предупреждающих табличках на оборудовании.

Оборудование, предназначенное для работы в составе системы вентиляции, нельзя эксплуатировать без соединения с системой воздуховодов.

Используйте только исправные устройства. Убедитесь, что изделие не имеет видимых дефектов, таких как отверстия в корпусе или недостающие винты.

12. Обслуживание

Перед тем как снимать крышку агрегата, отключите агрегат от электросети и подождите, пока вентилятор остановится полностью (около 2 мин.)

Фильтр

Осмотр и очистка пылесосом фильтра производятся, в среднем, 1 раз в месяц (периодичность зависит от условий эксплуатации).

Замена фильтра производится, в среднем, после 3-х очисток.

Вентилятор

Осмотр вентилятора и очистка крыльчатки производятся не реже, чем 1 раз в 6 месяцев.

При очистке крыльчатки:

- отсоедините вентилятор от агрегата;
- снимите крыльчатку (вместе с электродвигателем);
- тщательно осмотрите крыльчатку. У крыльчатки, покрытой пылью, может нарушиться балансировка, что вызывает вибрацию и ускоряет износ подшипников двигателя;
- чистить необходимо осторожно, чтобы не нарушить балансировку крыльчатки;
- нельзя применять очистители, абразивы, агрессивные химические вещества и моющие средства, вызывающие коррозию;
- нельзя применять острые предметы и устройства, работающие под высоким давлением;
- нельзя погружать крыльчатку в воду или другую жидкость;
- убедитесь, что крыльчатка не прикасается к корпусу;
- подшипники в случае повреждения подлежат замене.

Проверка надежности электрических соединений производится не реже 1 раза в год.

13. Поиск и устранение неисправностей

При возникновении неисправностей:

- 1) Проверить, поступает ли напряжение на клеммную колодку, двигатель вентилятора.
- 2) Отключить напряжение и проверить, что крыльчатка не заблокирована.
- 3) При срабатывании термозащиты необходимо отключить напряжение, подождать, пока двигатель и нагреватель остынут, и устранить причину перегрева.
- 4) При частом срабатывании автоматического выключателя проверить соответствие параметров автоматического выключателя параметрам установки, проверить изоляцию кабелей и проводов, заземление, убедиться, что параметры сети электропитания соответствуют данным, указанным на установке.
- 5) Проверить фильтр на наличие загрязнений, в случае обнаружения загрязнений произвести очистку фильтра, как указано выше.

14. Утилизация



По окончании срока службы агрегат следует утилизировать. Подробную информацию по утилизации вы можете получить у представителя местного органа власти.

15. Сертификация

Товар сертифицирован на территории России, соответствует требованиям нормативных документов: Технический регламент о безопасности машин и оборудования (Постановление Правительства РФ №753 от 15.09.2009 г.) ГОСТ 12.1.003-83 (п.п.2.1, 2.3, 5.2), ГОСТ 12.2.007.0-75 (п.п.3.1.5, 3.2, 3.3.5, 3.3.7, 3.3.8, 2.5.1, 3.6.4. 3.7), ГОСТ 31351-2007.

Сертификат соответствия: №С-DK.AB57.B.03178

Срок действия: с 23.06.2011 по 23.06.2012

Орган по сертификации продукции: ОБЩЕСТВО С ОГРАНИЧЕННОЙ ОТВЕТСТВЕННОСТЬЮ «АЛЬТТЕСТ» 117418, Москва, ул.Цурюпы, д. 14, тел.: (499) 120-61-49, ОГРН 5087746436718. Аттестат рег.№РОСС RU.0001.11AB57 выдан 25.02.2011 г. Федеральным агентством по техническому регулированию и метрологии.

Сертификат обновляется регулярно.

Сертификат выдан: "SHUFT" Lergravsvej 53, 2300 Copenhagen S, Дания, тел.: +4542404678.

Изготовитель: "SHUFT" Lergravsvej 53, 2300 Copenhagen S, Дания, тел.: +4542404678.

16. Гарантийные обязательства

Внимательно ознакомьтесь с данным документом и проследите, чтобы он был правильно и четко заполнен и имел штамп продавца.

Тщательно проверьте внешний вид изделия и его комплектность. Все претензии по внешнему виду и комплектности предъявляйте продавцу при покупке изделия.

По всем вопросам, связанным с техобслуживанием изделия, обращайтесь только в специализированные организации.

Дополнительную информацию об этом и других изделиях марки Вы можете получить у продавца.

Условия гарантии:

1. Настоящим документом покупателю гарантируется, что в случае обнаружения в течение гарантийного срока в проданном оборудовании дефектов, обусловленных неправильным производством этого оборудования или его компонентов, и при соблюдении покупателем указанных в документе условий будет произведен бесплатный ремонт оборудования. Документ не ограничивает определенные законом права покупателей, но дополняет и уточняет оговоренные законом положения.
2. Для установки (подключения) изделия необходимо обращаться в специализированные организации. Продавец, изготовитель, уполномоченная изготовителем организация, импортер, не несут ответственности за недостатки изделия, возникшие из-за его неправильной установки (подключения).
3. В конструкцию, комплектацию или технологию изготовления изделия могут быть внесены изменения с целью улучшения его характеристик. Такие изменения вносятся в изделие без предварительного уведомления покупателя и не влекут обязательств по изменению (улучшению) ранее выпущенных изделий.
4. Запрещается вносить в документ какие-либо изменения, а также стирать или переписывать указанные в нем данные. Настоящая гарантия имеет силу, если документ правильно и четко заполнен.
5. Для выполнения гарантийного ремонта обращайтесь в специализированные организации, указанные продавцом.
6. Настоящая гарантия действительна только на территории РФ на изделия, купленные на территории РФ.

Настоящая гарантия не распространяется:

- 1) на периодическое и сервисное обслуживание оборудования (чистку и т. п.);
- 2) на изменения изделия, в том числе с целью усовершенствования и расширения области его применения;
- 3) на детали отделки и корпуса, лампы, предохранители и прочие детали, обладающие ограниченным сроком использования.

Выполнение уполномоченным сервисным центром ремонтных работ и замена дефектных деталей изделия производятся в сервисном центре или у покупателя (по усмотрению сервисного центра).

Гарантийный ремонт изделия выполняется в срок не более 45 дней. Указанный выше гарантийный срок ремонта распространяется только на изделия, которые используются в личных, семейных или домашних целях, не связанных с предпринимательской деятельностью. В случае использования изделия в предпринимательской деятельности, срок ремонта составляет 3 (три) месяца.

Настоящая гарантия не предоставляется в случаях:

- если будет изменен или будет неразборчив серийный номер изделия;
- использования изделия не по его прямому назначению, не в соответствии с руководством по его эксплуатации, в том числе эксплуатации изделия с перегрузкой или совместно со вспомогательным оборудованием, не рекомендованным продавцом, изготовителем, импортером, уполномоченной изготовителем организацией;
- наличия на изделии механических повреждений (сколов, трещин и т. п.), воздействия на изделие чрезмерной силы, химически агрессивных веществ, высоких температур, повышенной влажности или запыленности, концентрированных паров и т. п., если это стало причиной неисправности изделия;
- ремонта, наладки, установки, адаптации или пуска изделия в эксплуатацию не уполномоченными на то организациями или лицами;
- стихийных бедствий (пожар, наводнение и т. п.) и других событий, находящихся вне контроля продавца, изготовителя, импортера, уполномоченной изготовителем организации;

- неправильного выполнения электрических и прочих соединений, а также неисправностей (несоответствия рабочих параметров указанным в руководстве) внешних сетей;
- дефектов, возникших вследствие воздействия на изделие посторонних предметов, жидкостей, насекомых и продуктов их жизнедеятельности и т. д.;
- неправильного хранения изделия;
- дефектов системы, в которой изделие использовалось как элемент этой системы;
- дефектов, возникших вследствие невыполнения покупателем руководства по эксплуатации оборудования.

Особые условия эксплуатации оборудования кондиционирования и вентиляции

Настоящая гарантия не предоставляется, когда по требованию или желанию покупателя в нарушение действующих в РФ требований, стандартов и иной нормативно-правовой документации:

- было неправильно подобрано и куплено оборудование кондиционирования и вентиляции для конкретного помещения;
- были неправильно смонтированы элементы купленного оборудования.

Примечание: в соответствии со ст. 26 Жилищного кодекса РФ и Постановлением правительства г. Москвы 73-ПП от 08.02.2005 (для г. Москвы) покупатель обязан согласовать монтаж купленного оборудования с эксплуатирующей организацией и компетентными органами исполнительной власти субъекта федерации. Продавец, изготовитель, импортер, уполномоченная изготовителем организация снимают с себя всякую ответственность за неблагоприятные последствия, связанные с использованием купленного оборудования без утвержденного плана монтажа и разрешения вышеуказанных организаций.

В соответствии с п. 11 приведенного в Постановлении Правительства РФ № 55 от 19.01.1998 г. «Перечня непродовольственных товаров надлежащего качества, не подлежащих возврату или обмену на аналогичный товар другого размера, формы, габарита, фасона, расцветки или комплектации» покупатель не вправе требовать обмена купленного изделия в порядке ст. 502 ГК РФ, а покупатель-потребитель — в порядке ст. 25 Закона РФ «О защите прав потребителей».

Модель	Серийный номер	Дата изготовления Production date	Срок гарантии, мес.

Изготовитель	"SHUFT" Lergravsvej 53, 2300 Copenhagen S, Дания, тел: +4542404678. Сделано в Чехии		
Импортер	ООО "Ай. Эр. Эм. Си." 119049, Россия, г.Москва, Ленинский пр-т, д.6, стр.7, кабинет 14		
Поставщик	ООО "Русклимат Вент" 119017, г.Москва, Старомонетный пер., д.9, стр.1, Россия		
Покупатель		Дата продажи	
Продавец	<p>.....</p> <p>.....</p> <p>(наименование, адрес, телефон)</p> <p>.....(.....)</p> <p>М.П. (подпись уполномоченного лица) (Ф.И.О.)</p>		

Сведения о монтажных и пусконаладочных работах*

Изделие, вид работ	Дата	Организация (название, адрес, тел., номер лицензии, печать)	Адрес монтажа	Мастер (Ф. И. О., подпись)	Работу принял (Ф. И. О., подпись)

* При наличии актов сдачи-приемки монтажных и пусконаладочных работ заполнять не обязательно.

Сведения о гарантийном ремонте

Изделие	Дата начала ремонта	Организация (название, адрес, тел., номер лицензии, печать)	Дата окончания ремонта	Замененные детали	Мастер (Ф. И. О., подпись)	Работу принял (Ф. И. О., подпись)

17. Технические данные

Технические данные нагревателей

Модель установки	Расход воздуха, м ³ /ч	Температура входящего воздуха, °С	Температура воды											
			90/70 °С				80/60 °С				70/50 °С			
			Температура выходящего воздуха, °С	Мощность, кВт	Расход воды, л/с	Падение давления воды, кПа	Температура выходящего воздуха, °С	Мощность, кВт	Расход воды, л/с	Падение давления воды, кПа	Температура выходящего воздуха, °С	Мощность, кВт	Расход воды, л/с	Падение давления воды, кПа
CAU 1000R/1-W	500	-40	27,8	11,39	0,14	11,39	21,7	10,36	0,13	9,82	15,5	9,32	0,11	8,25
	500	-30	32	10,41	0,13	9,72	25,8	9,38	0,11	8,15	19,6	8,34	0,1	6,78
	500	-20	36,1	9,43	0,12	8,05	30	8,4	0,1	6,68	23,8	7,37	0,09	5,4
	500	-10	40,3	8,45	0,1	6,58	34,2	7,42	0,09	5,4	28	6,38	0,08	3,24
	500	0	44,5	7,47	0,09	5,3	38,3	6,44	0,08	4,12	32,2	5,41	0,07	2,36
	500	10	48,6	6,49	0,08	4,12	42,5	5,46	0,07	3,04	36,3	4,42	0,19	1,57
CAU 2000R/1-W	1000	-40	20,4	20,3	0,25	7,37	14,7	18,4	0,23	8,05	9,1	16,49	0,2	6,68
	1000	-30	25,1	18,52	0,23	7,95	19,5	16,63	0,2	6,68	13,8	14,71	0,18	5,4
	1000	-20	29,8	16,75	0,21	6,58	24,2	14,85	0,18	5,4	18,5	12,94	0,16	4,22
	1000	-10	34,5	14,97	0,18	5,4	28,9	13,08	0,16	4,22	23,2	11,17	0,14	3,24
	1000	0	39,2	13,18	0,16	4,22	33,6	11,3	0,14	3,24	28	9,4	0,11	2,36
	1000	10	44	11,41	0,14	3,24	38,3	9,52	0,12	2,36	32,7	7,62	0,33	1,57
CAU 3000R/1-W	2000	-40	13,7	36,6	0,44	6,78	8,4	32,55	0,4	5,7	-	-	-	-
	2000	-30	18,8	32,83	0,4	5,7	13,6	29,32	0,36	4,71	8,4	25,8	0,31	3,73
	2000	-20	24	29,6	0,36	4,71	18,6	26,11	0,32	3,83	13,6	22,58	0,28	2,95
	2000	-10	29,3	26,38	0,32	3,83	24,1	22,89	0,28	2,95	18,8	19,39	0,24	2,16
	2000	0	34,5	23,15	0,28	2,95	29,3	19,68	0,24	2,26	24,1	16,19	0,2	3,04
	2000	10	39,7	19,94	0,24	2,26	34,5	16,48	0,2	3,04	29,3	12,99	0,57	1,96
CAU 4000R/3-W	3000	-40	13,7	54,14	0,66	9,82	8,6	49	0,6	8,25	-	-	-	-
	3000	-30	19	49,35	0,6	8,25	13,9	44,22	0,54	6,87	8,8	39,08	0,48	5,6
	3000	-20	24,2	44,56	0,54	6,87	19,2	39,47	0,48	5,6	14	34,31	0,42	6,09
	3000	-10	29,5	39,81	0,49	5,5	24,4	34,69	0,42	6,19	19,3	29,57	0,36	4,62
	3000	0	34,7	34,7	0,43	6,19	29,7	29,94	0,37	4,62	24,6	24,6	0,3	3,34
	3000	10	40	30,26	0,37	4,71	35	25,18	0,31	3,34	29,9	20,07	0,88	2,26

Технические данные установок

Номер графика	Модель установки	Водяной нагреватель		Вентилятор		Макс. давление, Па	Макс. расход воздуха, м ³ /ч
		Kvs*	Мощность, кВт	Напряжение, В/ частота, Гц/ число фаз	Сила тока, А/ потребляемая мощность, кВт		
1	CAU 1000R/1-W	1,6	9,43	230/50/1	1,1/0,25	430	760
4	CAU 2000R/1-W	4	16,75	230/50/1	1,5/0,33	650	1440
7	CAU 3000R/1-W	6,3	29,6	230/50/1	4,5/0,95	480	2710
10	CAU 4000R/3-W	8	44,56	400/50/3	2,5/1,67	520	4100

Мощности и Kvs указаны при температуре теплоносителя 90/70 °С; расходе воздуха 70 % от максимального; температуре воздуха -20 °С.
Максимальная рабочая температура вентиляторов 40°С.

Степень защиты агрегата IP20.
Класс защиты I.
Ресурс 20000 ч. работы.

Сводные характеристики

