



# **Компактные вентиляционные установки малого и среднего расхода воздуха AirTube**



Developed  
in Denmark



## Оглавление

Условные обозначения.....	2
Требования по безопасности.....	2
Описание устройства.....	3
Транспортировка и хранение.....	4
Монтаж устройства.....	4
Подключение электропитания.....	4
Схемы электрических соединений.....	5
Обслуживание.....	7
Поиск и устранение неисправностей.....	7
Утилизация.....	8
Сертификация.....	8
Гарантийные обязательства.....	9
Отметки о производимых работах.....	12
Отметка о продаже.....	13
Технические данные.....	14

## Условные обозначения



Предупреждение (Внимание!) Игнорирование этого предупреждения может повлечь за собой травму или угрозу жизни и здоровью и/или повреждение агрегата.



Внимание, опасное напряжение! Игнорирование этого предупреждения может повлечь за собой травму или угрозу жизни и здоровью.

## Требования по безопасности

Поставляемые агрегаты могут использоваться только в системах вентиляции. Не используйте агрегат в других целях!



Все работы с устройством (монтаж, соединения, ремонт, обслуживание) должны выполняться только квалифицированным персоналом. Все электрические работы должны выполняться только уполномоченными специалистами-электриками. Предварительно должно быть отключено электропитание.



Во время монтажа и обслуживания агрегата используйте специальную рабочую одежду и будьте осторожны - углы агрегата и составляющих частей могут быть острыми и ранящими.



Не устанавливайте и не используйте агрегат на нестабильных подставках, неустойчивых и непрочных поверхностях. Устанавливайте агрегат надежно, обеспечивая безопасное использование.





Не используйте агрегат во взрывоопасных и агрессивных средах.



Подключение электричества должно выполняться компетентным персоналом при соблюдении «Правил устройства электроустановок (ПУЭ)», «Правил технической эксплуатации электро-

установок потребителей», «Правил техники безопасности электроустановок потребителей» и требований, установленных ГОСТ 12.0.004-79, ГОСТ 12.1.030-81, ГОСТ 12.2.007-75, других действующих норм.

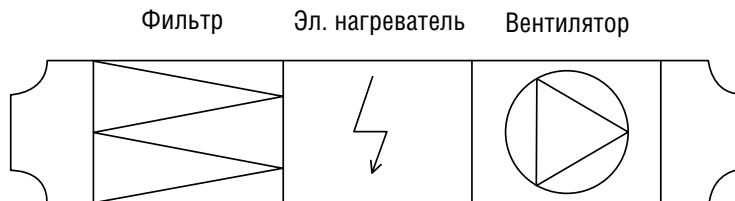
-  Напряжение должно подаваться на агрегат через выключатель с промежутком между контактами не менее 3 мм. Выключатель и кабель питания должны быть подобраны по электрическим данным агрегата. Выключатель напряжения должен быть легкодоступен.
-  Во время работы агрегата исключите попадание посторонних предметов в воздуховоды. Если же это случится, немедленно отключите агрегат от источника питания. Перед изъятием постороннего предмета убедитесь, что вентилятор остановился, и случайное включение агрегата невозможно.

## Описание устройства

Приточные установки серии AIR TUBE соответствуют требованиям технических условий 28.25.12-089-21059055-2018.

Установки предназначены для обеспечения притока в помещениях небольших объемов: квартирах, офисах, магазинах и т. д. Установки можно монтировать непосредственно в обслуживаемых помещениях, в т.ч. за подвесным потолком.

## Принципиальная схема установки





Установки серии AIR TUBE изготавливаются в компактном корпусе из листовой оцинкованной стали. Установка состоит из следующих элементов:

1. Вентилятор: мотор-колесо, оборудованное высокоэффективной крыльчаткой с назад загнутыми лопатками и асинхронным двигателем с внешним ротором IP44. Клеммная коробка IP44. Рабочее колесо установлено методом напрессовки непосредственно на ротор электродвигателя. Электродвигатель с рабочим колесом статически и динамически сбалансированы. Шариковые подшипники двигателя не требуют техобслуживания.
2. Воздухонагревателя, нагревательные элементы которого сделаны из нержавеющей стали. Воздухонагреватели оснащены двухступенчатой защитой от перегрева. Реле первой ступени (с автоматическим возвратом в исходное положение) срабатывает, когда температура воздуха на выходе из нагревателя достигает 60 °С. Реле второй ступени (с ручным возвратом в исходное положение нажатием кнопки, расположенной на корпусе нагревателя) срабатывает при температуре 90 °С. Короб для электросоединений нагревателя имеет степень защиты IP44; фильтра, класс очистки EU4.

Установка предназначена для монтажа непосредственно к круглым воздуховодам.

## Транспортировка и хранение.



При транспортировке не допускайте попадания влаги внутрь установки!

Не поднимайте агрегаты за присоединительные патрубки. Берегите их от ударов и перегрузок. До монтажа храните агрегаты в сухом помещении, температура окружающей среды – от +5 °С до +40 °С. Место хранения должно быть защищено от грязи и воды. Не рекомендуется хранить агрегат на складе больше одного года.

## Монтаж устройства

Установки поставляются готовыми к подключению.



Монтаж должен выполняться компетентным персоналом. Установки монтируются, в основном, внутри помещения. При наружном монтаже установки должны быть защищены от внешних воздействий. Установки монтируются горизонтально, в соответствии с направлением потока воздуха, указанному на корпусе вентиляционной установки стрелкой. Необходимо предусмотреть доступ для обслуживания установок.

Для исключения выпадения конденсата необходимо изолировать корпус вентиляционной установки от воздухозабора до фильтра включительно.

### Не допускается:



Использовать установки для транспортировки воздуха, содержащего «тяжелую» пыль, муку и т.п.;

Монтировать установки во взрыво-, пожароопасных помещениях и использовать их для транспортировки воздуха с содержанием паров пожароопасных веществ.

## Подключение электропитания



Подключение должно производиться квалифицированным персоналом соответствующими инструментами согласно схемам соединений.

Кабель электропитания должен соответствовать мощности установки. Автоматический выключатель также должен соответствовать мощности и номинальному потребляемому току установки.

**Необходимо:**

Проверить соответствие электрической сети данным, указанным на установке;

Проверить электрические провода и соединения на соответствие требованиям электробезопасности;

Проверить направление движения воздуха.



**Важно:**

Установку необходимо заземлить.

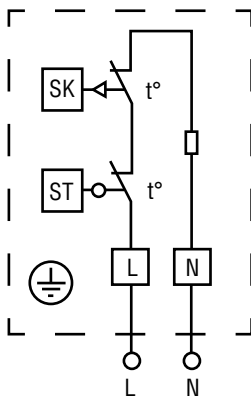
**Схемы электрических соединений**

№ п/п	Наименование установки	Нагреватель, Мощность, кВт/В/Ф	Вентилятор Мощность, кВт/В/Ф
1	AirTube 100	2,4 / 230 /1	0,07 / 230 /1
2	AirTube 125	5,0 / 400 /2	0,07 / 230 /1
3	AirTube 160	6,0 / 400 /2	0,1 / 230 /1
4	AirTube 200	9,0 / 400 /3	0,12 / 230 /1
5	AirTube 250	12,0 / 400 /3	0,21 / 230 /1
6	AirTube 315	12,0 / 400 /3	0,1 / 230 /1

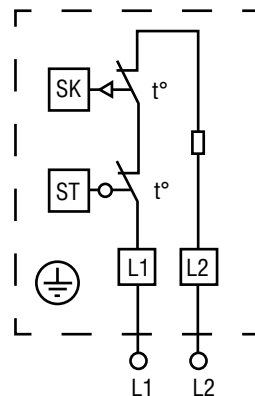
Для установок в стандартном исполнении

**Рекомендуемые схемы подключения электрических нагревателей**

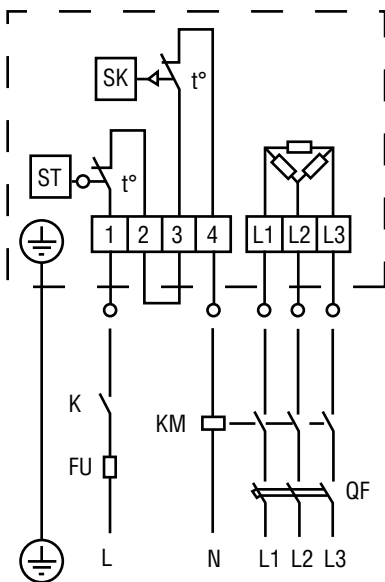
**Схема 1 (230 В, 1 фаза)**



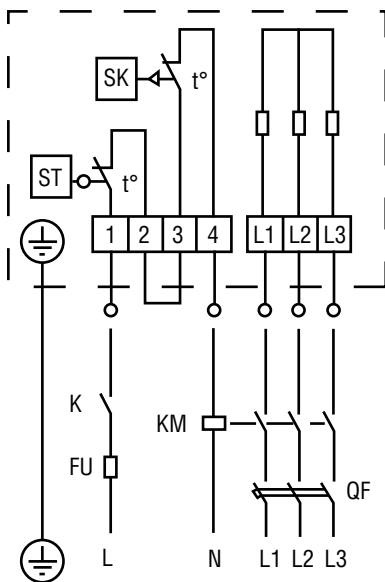
**Схема 2 (400 В, 2 фазы)**



**Схема 3 (400 В, 3 фазы)**



**Схема 4 (400 В, 3 фазы)**



SK — термостат защиты от перегрева с автоматическим возвратом, температура срабатывания 60°C;

ST — термостат защиты от перегрева с ручным возвратом, температура срабатывания 90°C;

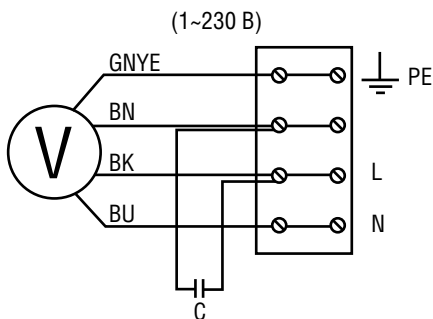
K — контакт реле вентилятора;

FU — предохранитель плавкий;

KM — контактор, магнитный пускатель;

QF — автоматический выключатель

**Схема подключения вентилятора**




GNYE — желто-зеленый

BN — коричневый

BK — черный

BU — синий

## Обслуживание

 Перед тем как снимать крышку агрегата, отключите агрегат от электросети и подождите, пока вентилятор остановится полностью (около 2 мин.)

### Фильтр

Осмотр и очистка пылесосом фильтра производятся, в среднем, через 1500, 3000, 4500 часов в зависимости от условий эксплуатации.

Замена фильтра производится, в среднем, после 3-х очисток.

### Вентилятор

Осмотр вентилятора и очистка крыльчатки производятся не реже, чем 1 раз в 6 месяцев.

При очистке крыльчатки:

- отсоедините вентилятор от агрегата;
- снимите крыльчатку (вместе с электродвигателем);
- тщательно осмотрите крыльчатку. У крыльчатки, покрытой пылью, может нарушиться балансировка, что вызывает вибрацию и ускоряет износ подшипников двигателя;
- чистить необходимо осторожно, чтобы не нарушить балансировку крыльчатки;
- нельзя применять очистители, абразивы, агрессивные химические вещества и моющие средства, вызывающие коррозию;
- нельзя применять острые предметы и устройства, работающие под высоким давлением;
- нельзя погружать крыльчатку в воду или другую жидкость;
- убедитесь, что крыльчатка не прикасается к корпусу;
- подшипники в случае повреждения подлежат замене.

Проверка надежности электрических соединений производится не реже 1 раза в год.

## Поиск и устранение неисправностей

При возникновении неисправностей:

1. Проверить, поступает ли напряжение на клеммную колодку, двигатель вентилятора и ТЭНы.
2. Отключить напряжение и проверить, что крыльчатка не заблокирована.
3. При срабатывании термозащиты необходимо отключить напряжение, подождать, пока двигатель и нагреватель остынут, и устранить причину перегрева.
4. При частом срабатывании автоматического выключателя проверить соответствие параметров автоматического выключателя параметрам установки, проверить изоляцию кабелей и проводов, заземление, убедиться, что параметры сети электропитания соответствуют данным, указанным на установке.
5. Проверить фильтр на наличие загрязнений, в случае обнаружения загрязнений произвести очистку фильтра, как указано выше.
6. Перечень возможных неисправностей приведен в таблице 1



Таблица 1

Неисправность	Деталь	Возможная причина/решение
ПОВЫШЕННЫЙ УРОВЕНЬ ШУМА	Крыльчатка вентилятора	крыльчатка деформирована, разбалансирована или плохо затянута
		выходное отверстие повреждено
		посторонние предметы в вентиляторе
	Подшипники	нет смазки
	Подшипники	подшипник изношен или поврежден
	Двигатель	неверное входное напряжение подшипники изношены
ПОВЫШЕННЫЙ УРОВЕНЬ ШУМА	Воздуховод	слишком высокая скорость в воздуховодах
		антивибрационное соединение слишком сильно затянута
		посторонние предметы в воздуховоде
НЕДОСТАТОЧНЫЙ ПОТОК ВОЗДУХА	Вентилятор	неверное направление вращения
	Воздуховоды	перепады давления выше установленных значений
		закрыты воздушные клапаны
		повреждение воздуховодов
Фильтры	слишком грязные	
ИЗБЫТОЧНЫЙ ПОТОК ВОЗДУХА	Воздуховоды	перепады давления ниже установленных значений
		зажимы фланцев не установлены
	Блок	фильтры не установлены
		смотровой люк открыт
НЕДОСТАТОЧНАЯ ТЕПЛОПРОИЗВОДИТЕЛЬНОСТЬ	Теплообменник	входной/выходной трубопровод неправильно соединен или рассчитан
		избыточный поток воздуха

## Утилизация

По окончании срока службы агрегат следует утилизировать. Подробную информацию по утилизации вы можете получить у представителя местного органа власти.

## Сертификация

Продукция соответствует требованиям нормативных документов: ТР ТС 010/2011 «О безопасности машин и оборудования».

Декларация соответствия: N RU Д-РУ.АВ24.В.02029; Срок действия: с 15.03.2016 по 14.03.2021

Декларация обновляется регулярно.

Заявитель: ООО «Завод ВКО» 601010, Владимирская обл, Киржачский р-он, г. Киржач,



мкр. Красный Октябрь, ул. Первомайская, д. 1, Российская федерация, ОГРН 1133316000861  
Изготовитель: ООО «Завод ВКО» 601010, Владимирская обл, Киржачский р-он, г. Киржач,  
мкр. Красный Октябрь, ул. Первомайская, д. 1, Российская федерация.

Телефоны: +7 902 881-0000, +7 902 884-0000

zavod\_vko@rambler.ru

Претензии по качеству необходимо направлять в сервисный центр.

Телефон сервисного центра: +7 495 777 1956.

E-mail: service\_rv@rusklimat.ru

## Гарантийные обязательства

Внимательно ознакомьтесь с данным документом и проследите, чтобы он был правильно и четко заполнен и имел штамп продавца.

10.1 Тщательно проверьте внешний вид изделия и его комплектность. Все претензии по внешнему виду и комплектности предъявляйте продавцу при покупке изделия.

По всем вопросам, связанным с техобслуживанием изделия, обращайтесь только в специализированные организации. Дополнительную информацию об этом и других изделиях марки Вы можете получить у продавца.

10.2 На оборудование распространяется 36-месячная гарантия, вступающая в силу с момента его ввода в эксплуатацию, он не более 42 месяцев с даты, указанной в счете-фактуре. Датой ввода в эксплуатацию считается день, указанный в соответствующем протоколе первого запуска, содержащемся в журнале технического обслуживания оборудования, который должен быть полностью заполнен и своевременно направлен в адрес поставщика.

10.3 Срок службы оборудования составляет 60 месяцев

## Условия гарантии:

1. Настоящим документом покупателю гарантируется, что в случае обнаружения в течение гарантийного срока в проданном оборудовании дефектов, обусловленных неправильным производством этого оборудования или его компонентов, и при соблюдении покупателем указанных в документе условий будет произведен бесплатный ремонт оборудования. Документ не ограничивает определенные законом права покупателей, но дополняет и уточняет оговоренные законом положения.
2. Для установки (подключения) изделия необходимо обращаться в специализированные организации. Продавец, изготовитель, уполномоченная изготовителем организация, импортер, не несут ответственности за недостатки изделия, возникшие из-за его неправильной установки (подключения).
3. В конструкцию, комплектацию или технологию изготовления изделия могут быть внесены изменения с целью улучшения его характеристик. Такие изменения вносятся в изделие без предварительного уведомления покупателя и не влекут обязательств по изменению (улучшению) ранее выпущенных изделий.
4. Запрещается вносить в документ какие-либо изменения, а также стирать или переписывать указанные в нем данные. Настоящая гарантия имеет силу, если документ правильно и четко заполнен.
5. Для выполнения гарантийного ремонта обращайтесь в специализированные организации, указанные продавцом.
6. Настоящая гарантия действительна только на территории РФ на изделия, купленные на территории РФ.



### **Настоящая гарантия не распространяется:**

1. На периодическое и сервисное обслуживание оборудования (чистку ит. п.);
2. На изменения изделия, в том числе с целью усовершенствования и расширения области его применения;
3. На детали отделки и корпуса, лампы, предохранители и прочие детали, обладающие ограниченным сроком использования. Выполнение уполномоченным сервисным центром ремонтных работ и замена дефектных деталей изделия производится в сервисном центре или у покупателя (по усмотрению сервисного центра).
4. Гарантийный ремонт изделия выполняется в срок не более 45 дней. Указанный выше гарантийный срок ремонта распространяется только на изделия, которые используются в личных, семейных или домашних целях, не связанных с предпринимательской деятельностью. В случае использования изделия в предпринимательской деятельности, срок ремонта составляет 3 (три) месяца.

### **Настоящая гарантия не предоставляется в случаях:**

1. Если будет изменен или будет неразборчив серийный номер изделия;
2. Использования изделия не по его прямому назначению, не в соответствии с руководством по его эксплуатации, в том числе эксплуатации изделия с перегрузкой или совместно со вспомогательным оборудованием, не рекомендованным продавцом, изготовителем, импортером, уполномоченной изготовителем организацией;
3. Наличия на изделии механических повреждений (сколов, трещин и т. п.), воздействия на изделие чрезмерной силы, химически агрессивных веществ, высоких температур, повышенной влажности или запыленности, концентрированных паров и т. п., если это стало причиной неисправности изделия;
4. Ремонта, наладки, установки, адаптации или пуска изделия в эксплуатацию не уполномоченными на то организациями или лицами;
5. Стихийных бедствий (пожар, наводнение и т. п.) и других событий, находящихся вне контроля продавца, изготовителя, импортера, уполномоченной изготовителем организации;
6. Неправильного выполнения электрических и прочих соединений, а также неисправностей (несоответствия рабочих параметров указанным в руководстве) внешних сетей;
7. Дефектов, возникших вследствие воздействия на изделие посторонних предметов, жидкостей, насекомых и продуктов их жизнедеятельности и т. д.;
8. Неправильного хранения изделия;
9. Дефектов системы, в которой изделие использовалось как элемент этой системы;
10. Дефектов, возникших вследствие невыполнения покупателем руководства по эксплуатации оборудования.

### **Особые условия эксплуатации оборудования кондиционирования и вентиляции**

Настоящая гарантия не предоставляется, когда по требованию или желанию покупателя в нарушение действующих в РФ требований, стандартов и иной нормативно-правовой документации: было неправильно подобрано и куплено оборудование кондиционирования и вентиляции для конкретного помещения;

были неправильно смонтированы элементы купленного оборудования.

Примечание: в соответствии со ст. 26 Жилищного кодекса РФ и Постановлением правительства г. Москвы 73-ПП от 08.02.2005 (для г. Москвы) покупатель обязан согласовать монтаж купленного оборудования с эксплуатирующей организацией и компетентными органами исполнительной власти субъекта федерации. Продавец, изготовитель, импортер, уполномоченная изготовителем организация



снимают с себя всякую ответственность за неблагоприятные последствия, связанные с использованием купленного оборудования без утвержденного плана монтажа и разрешения вышеуказанных организаций. В соответствии с п. 11 приведенного в Постановлении Правительства РФ № 55 от 19.01.1998 г.

«Перечня недовольственных товаров надлежащего качества, не подлежащих возврату или обмену на аналогичный товар другого размера, формы, габарита, фасона, расцветки или комплектации» покупатель не вправе требовать обмена купленного изделия в порядке ст. 502 ГК РФ, а покупатель -потребитель - в порядке ст. 25 Закона РФ «О защите прав потребителей».



## Отметки о продаже и производимых работах

### Сведения о монтажных и пусконаладочных работах\*

Адрес монтажа:

---

Изделие, вид работ	Дата	Организация-исполнитель (наименование, адрес, телефон, № лицензии, печать)	Напряжение сети, сопротивление обмоток, сопротивление изоляции обмоток, сила тока	Мастер (Ф.И.О., подпись)	Работу принял (Ф.И.О., подпись)

\* При наличии актов сдачи-приемки монтажных и пусконаладочных работ заполнять не обязательно.

### Сведения о ремонте

Изделие	Дата начала ремонта	Сервисная организация (наименование), адрес, телефон, № лицензии, печать	Дата окончания ремонта	Замененные детали	Мастер (Ф.И.О., подпись)	Работу принял (Ф.И.О., подпись)



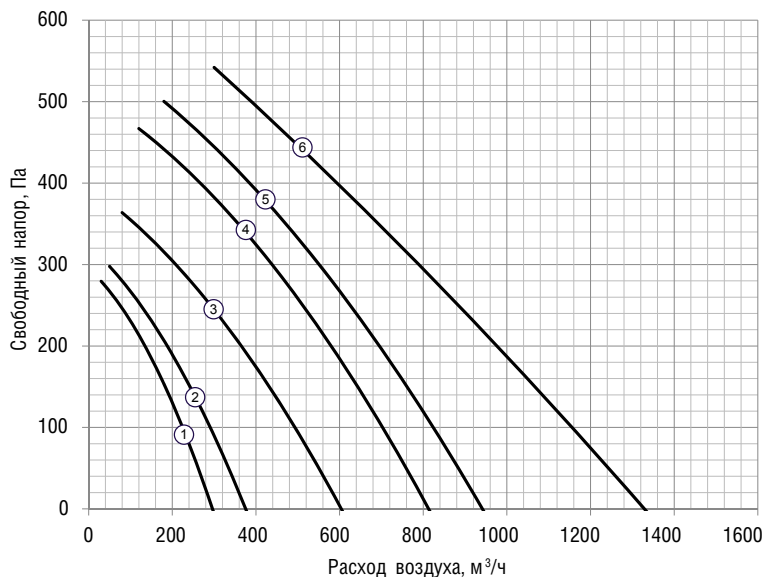
## Отметка о продаже

Модель	Серийный номер	Дата изготовления	Срок гарантии, мес.
Информация указана на этикетке	Информация указана на этикетке	Указана на этикетке в формате ММ.ГГГГ	36 мес. с момента продажи, но не более 42 мес. с момента изготовления

Изготовитель	ООО «Завод ВКО», 601010, Владимирская обл., Киржачский р-он, г.Киржач, мкр. Красный Октябрь, ул. Первомайская, д. 1		
Покупатель		Дата продажи	
Продавец	..... ..... (наименование, адрес, телефон) ..... ( ..... ) М.П. (подпись уполномоченного лица) (Ф.И.О.)		



## Технические данные



## Габаритные характеристики\*

Типоразмер	Габаритные размеры, мм			
	d, мм	L, мм	D, мм	H, мм
AirTube 100	100	860	250	280
AirTube 125	125	880	250	280
AirTube 160	160	890	350	380
AirTube 200	200	920	350	380
AirTube 250	250	920	350	380
AirTube 315	315	940	410	440

\* - Производитель оставляет за собой право без предварительного уведомления вносить изменения в конструкцию, не ухудшающие характеристики оборудования.

