



# ПРИТОЧНО-ВЫТЯЖНЫЕ УСТАНОВКИ С ПЛАСТИНЧАТЫМ РЕКУПЕРАТОРОМ И ВОДЯНЫМ НАГРЕВАТЕЛЕМ С ВЕРТИКАЛЬНЫМ ВЫБРОСОМ ВОЗДУХА

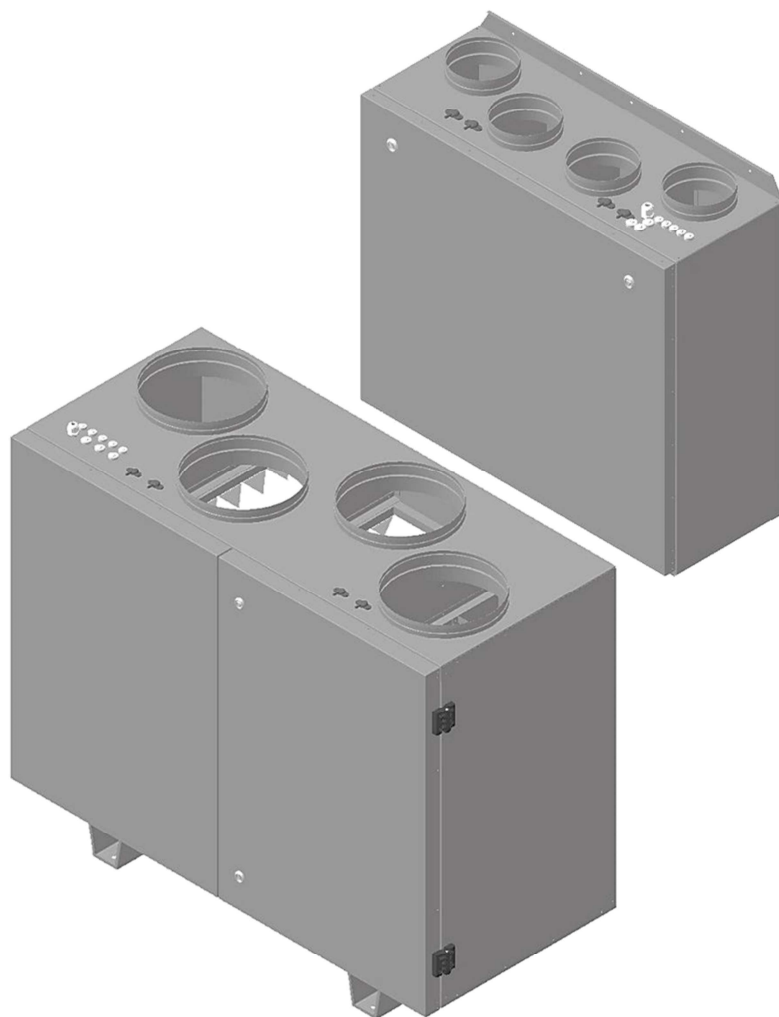
**UniMAX-P 450 VW**

**UniMAX-P 800 VW**

**UniMAX-P 1000 VW**

**UniMAX-P 1500 VW**

**UniMAX-P 2000 VW**



Developed  
in Denmark



## СОДЕРЖАНИЕ

Транспортировка и хранение . . . . .	3
Общие сведения . . . . .	3
Технические характеристики . . . . .	8
Меры предосторожности . . . . .	11
Монтаж . . . . .	12
Схема электрического подключения . . . . .	14
Обслуживание . . . . .	20
Описание пульта управления . . . . .	21
Возможные неисправности и пути их устранения . . . . .	27
Сертификация . . . . .	28
Гарантия . . . . .	29
Отметка о приемке и продаже . . . . .	31
Отметки о проводимых работах . . . . .	32



## ТРАНСПОРТИРОВКА И ХРАНЕНИЕ

Оборудование упаковано так, чтобы обеспечить сохранность при нормальной транспортировке.

Погрузочно-разгрузочные работы проводить при помощи соответствующего подъемного оборудования избегая сотрясений и ударов. Запрещено поднимать и двигать установки за кабели, фланцы забора и удаления воздуха.

Разрешается хранение установки в сухом помещении с относительной влажностью воздуха не более 70% (при 20°C), с температурой окружающей среды от +5°C до +40°C.

Рекомендуемый срок хранения установок не более одного года. При более длительном хранении проверить легкость хода подшипников двигателей и вентиляторов, отсутствие повреждений изоляции электроцепи и конденсации влаги.

## ОБЩИЕ СВЕДЕНИЯ

Установки серии UniMAX-P VW представляют собой моноблочную компактную приточно-вытяжную установку с пластинчатым рекуператором и водяным нагревателем.

Приточно-вытяжные установки серии UniMax предназначены для очистки, подогрева и подачи в помещения чистого подготовленного воздуха.

Очистка приточного воздуха происходит при помощи карманного фильтра класса EU5. Подогрев воздуха осуществляется при помощи водяного нагревателя. Для уменьшения энергопотребления используется высокоэффективный пластинчатый рекуператор с эффективностью до 75%. В процессе работы вытяжной воздух, удаляемый из помещения, очищается и поступает на пластинчатый рекуператор, при помощи которого из вытяжного воздуха извлекается тепло и передается приточному воздуху.

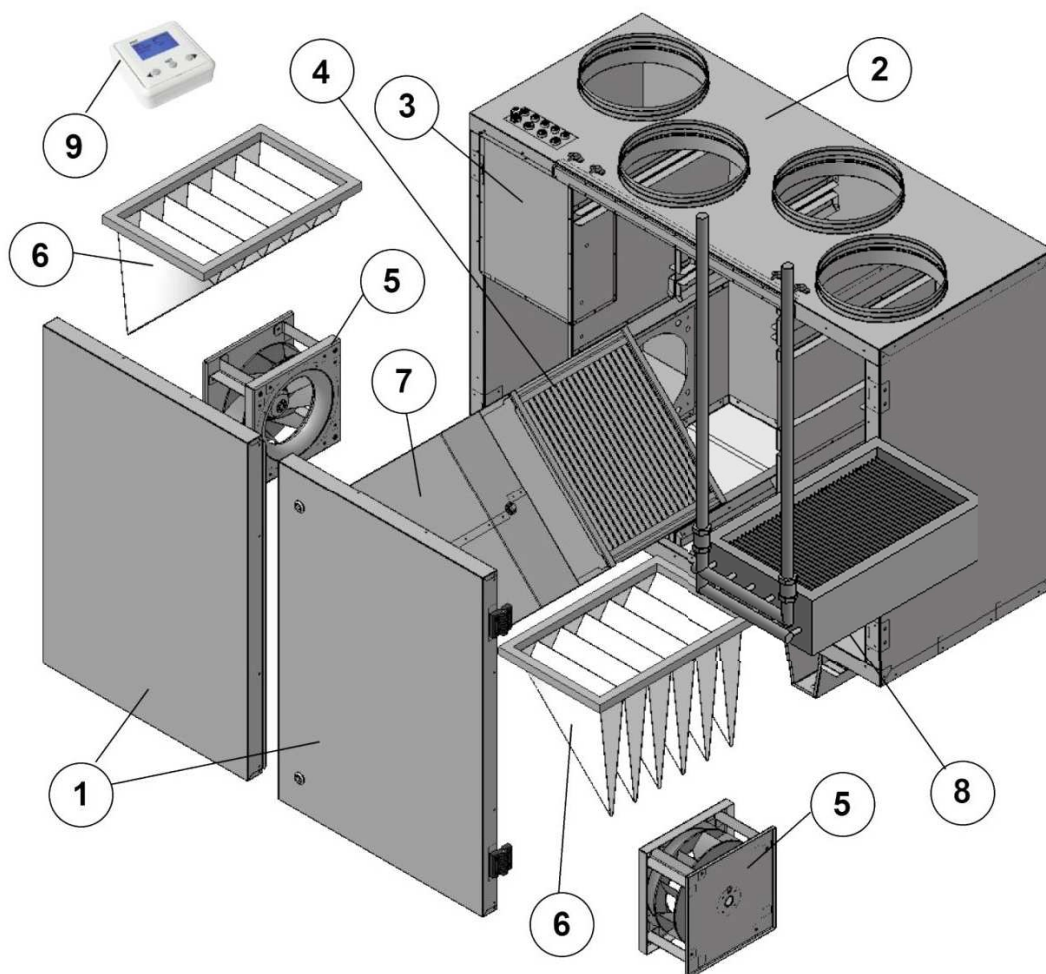


Установка оснащена встроенной системой управления, которая обеспечивает стабильную работу установки. Установки могут применяться в вентиляции жилых, административных и производственных помещений.

Корпус выполнен из листовой оцинкованной стали. Звуко-теплоизоляция корпуса толщиной 25 или 50 мм из базальтовой минеральной ваты.

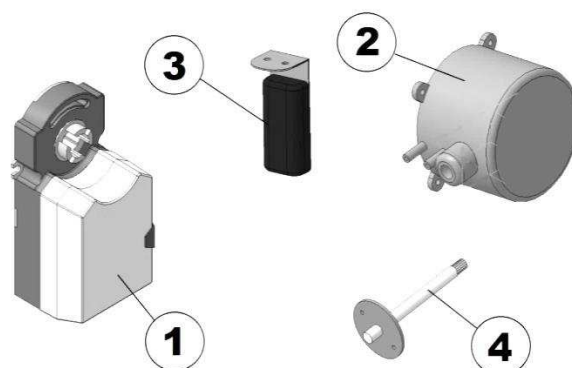
В установках серии UniMax используются высокопроизводительные вентиляторы с пониженным уровнем шума. Защита двигателей вентиляторов осуществляется встроенными термодатчиками с автоматическим перезапуском.

### Состав установок



- 1 – Панель навесная; 2 – Корпус; 3 – Блок автоматики;  
4 – Рекуператор; 5 – Вентилятор; 6 – Фильтр;  
7 – Клапан байпаса; 8 – Водяной нагреватель; 9 – Пульт управления.

Управление осуществляется с помощью пульта управления. Возможна регулировка скорости и температуры приточного воздуха.



1 – Электропривод; 2 – Дифференциальное реле давления;  
3 – Датчик температуры и влажности; 4 – Датчик температуры.

### Принципиальная схема установок

PV – вентилятор приточного воздуха;

IV – вентилятор вытяжного воздуха;

PR – пластинчатый рекуператор;

VS – круглый канальный водяной нагреватель (в комплект поставляемого оборудования не входит);

KV – водяной нагреватель;

PE – подогреватель теплообменника;

PF – фильтр для свежего воздуха;

IF – фильтр для вытяжного воздуха;

TJ – датчик температуры приточного воздуха;

DTJ – датчик температуры и влажности вытяжного воздуха;

TE – датчик температуры выбрасываемого воздуха;

TL – датчик температуры свежего воздуха;

M – привод заслонки байпаса;

P – дифференциальный датчик давления на рекуператоре (при наличии байпаса);

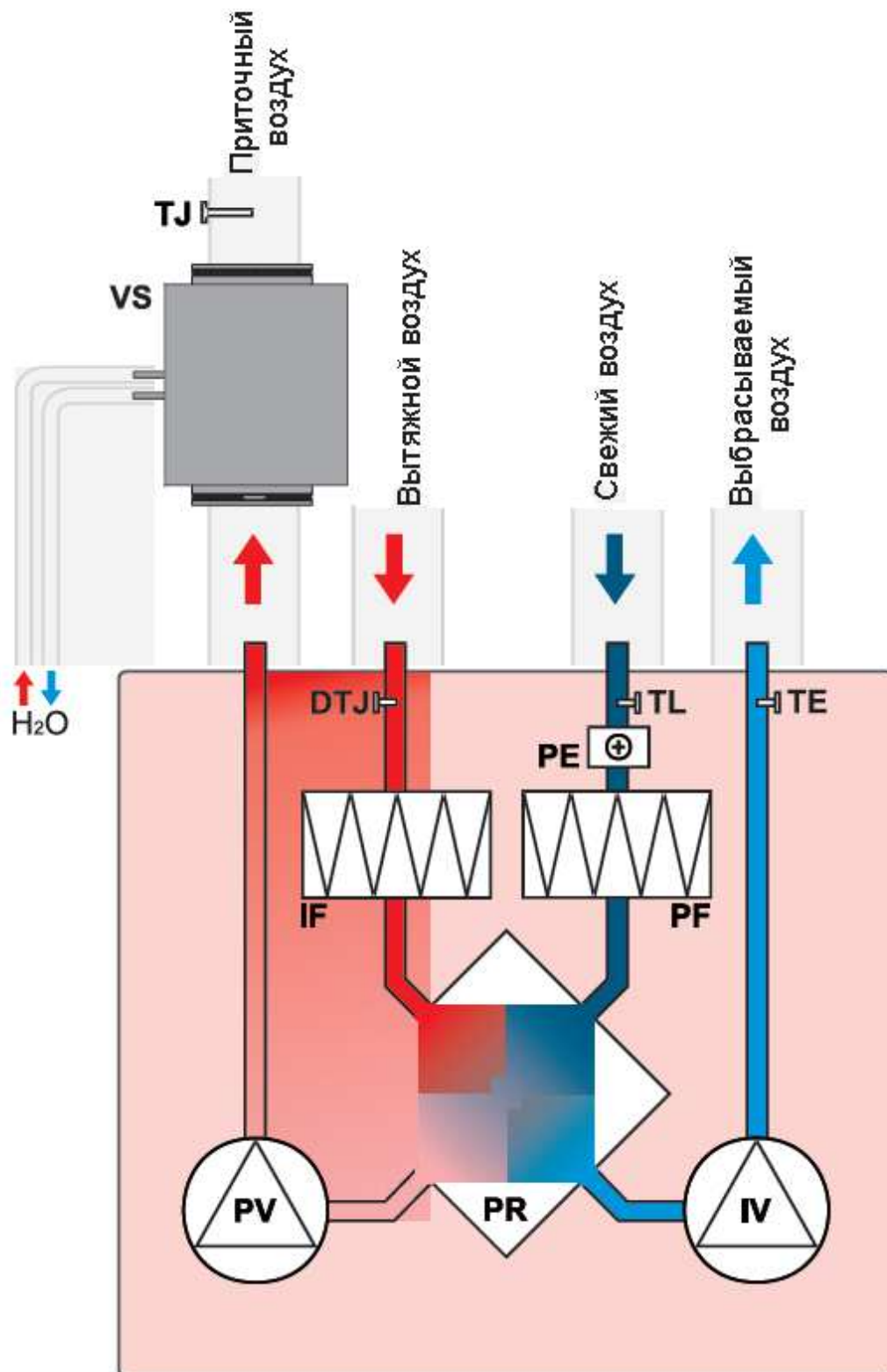
TV – датчик обратной температуры воды;



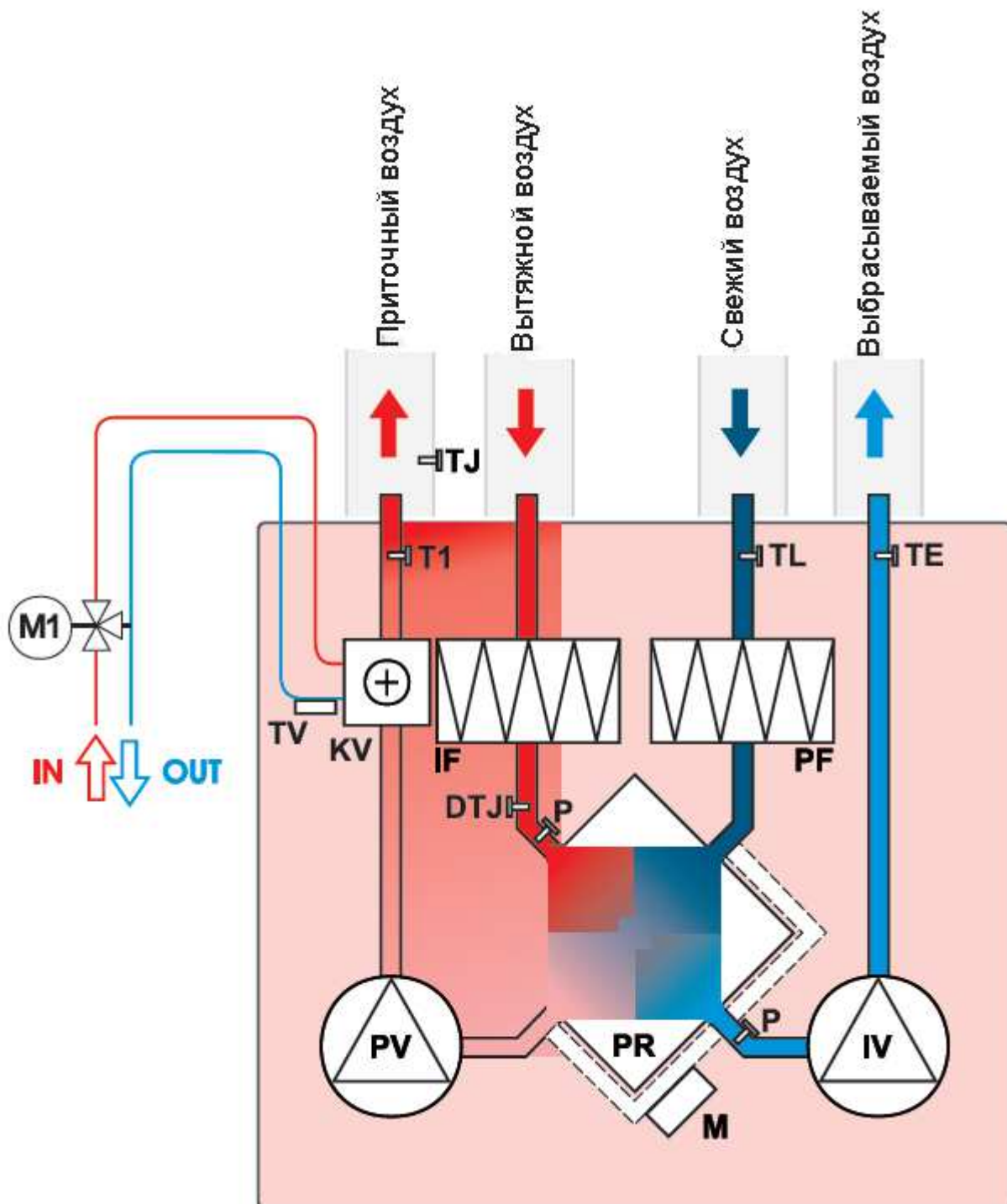
T – термостат защиты от замерзания;

M1 – регулировочный узел (поставляется отдельно).

UniMAX-P 450 SVW, UniMAX-P 800 VW



UniMAX-P 1000 VW, UniMAX-P 1500 VW, UniMAX-P 2000 VW



Дифференциальные датчики давления на фильтрах поставляются отдельно.



## ТЕХНИЧЕСКИЕ ХАРАКТЕРИСТИКИ

### Технические данные установок:

Класс защиты I, степень защиты IP 20.

Температура окружающей среды в месте установки +5 . . . +40°C.

Температура приточного воздуха – 30 . . . +40 °С.

Ресурс 20000 ч. работы.

Номер графика	Модель установки	Фильтры прит. / вытяж.	Мощность предварительного электронагревателя, кВт	КПД рекуператора, %	Число фаз, напряжение, В(50Гц) / потребляемая мощность, кВт / рабочий ток, А	Вес, кг
1	UniMAX-P 450 VW	EU5/EU3	1,2	60	~1, 230 / 1,74 / 7,8	68
2	UniMAX-P 800 VW	EU5/EU3	1,2	60	~1, 230 / 1,8 / 8,2	82
3	UniMAX-P 1000 VW	EU5/EU5	-	54	~1, 230 / 0,44 / 2,0	150
4	UniMAX-P 1500 VW	EU5/EU5	-	54	~1, 230 / 0,61 / 2,6	150
5	UniMAX-P 2000 VW	EU5/EU5	-	54	~1, 230 / 1,22 / 4,5	260

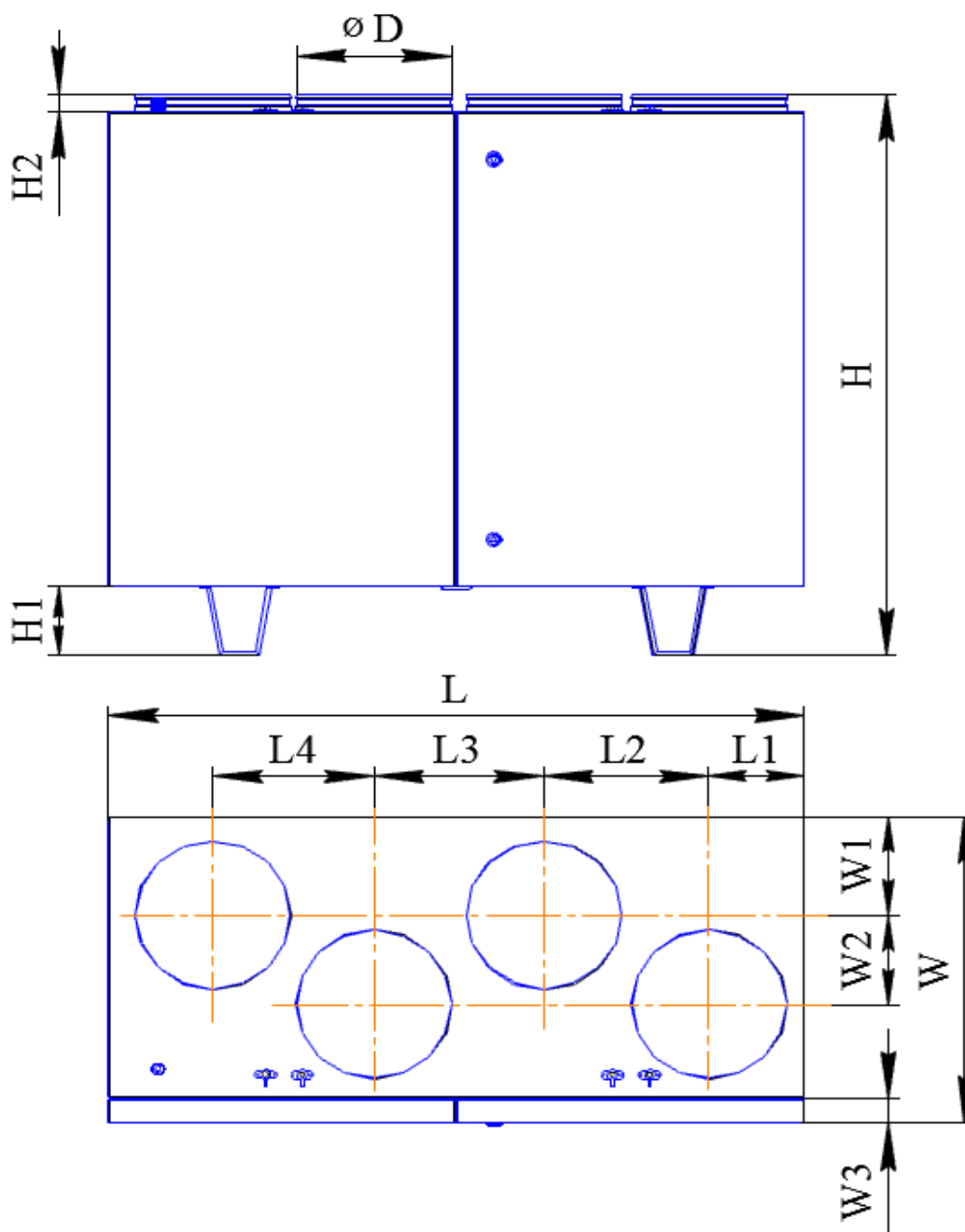
КПД рекуператора указан при максимальном расходе воздуха, температуре в помещении +20 °С и влажности 60%, наружной температуре -20 °С и влажности 90%.

### Технические данные вентиляторов

Модель установки	Приточный и вытяжной вентиляторы				
	Число фаз, напряжение В (50Гц)	Потребляемая мощность, кВт	Рабочий ток, А	Частота вращения об/ мин.	Степень защиты мотора
UniMAX-P 450 VW	~1, 230	0,26	1,1	2130	IP54
UniMAX-P 800 VW	~1, 230	0,29	1,3	2050	IP54
UniMAX-P 1000 VW	~1, 230	0,21	0,94	2450	IP44
UniMAX-P 1500 VW	~1, 230	0,29	1,25	2250	IP44
UniMAX-P 2000 VW	~1, 230	0,51	2,2	2720	IP44



## Габаритные и присоединительные размеры



Модель установки	Размеры, мм												
	L	L1	L2	L3	L4	H	H1	H2	W	W1	W2	W3	D
UniMAX-P 450 VW	900	130	205	230	205	855	-	40	355	120	80	30	160
UniMAX-P 800 VW	950	130	230	240	218	900	-	40	465	160	120	30	200
UniMAX-P 1000 VW	1400	190	333	342	325	1185	145	40	645	208	187	50	315
UniMAX-P 1500 VW	1400	190	333	342	325	1185	145	40	645	208	187	50	315
UniMAX-P 2000 VW	1650	225	395	410	395	1285	145	40	790	250	248	50	400



## Аэродинамические характеристики для приточного воздуха



## Характеристики водяных теплообменников

Модель установки	Расход воздуха, м³/ч	Темпер. вход. воздуха, °С	Температурный график 80/60				Условный диаметр присоед. труб, мм
			Темпер. выход. воздуха, °С	Мощность, кВт	Расход воды, м³/ч	Падение давления воды, кПа	
UniMAX-P 450 VW	200	0	23	1,6	0,07	3	20
	400	0	18	2,48	0,11	5	20
UniMAX-P 800 VW	450	0	31	4,7	0,21	2	20
	700	0	26	6,2	0,27	5	20
UniMAX-P 1000 VW	500	0	31	5,4	0,24	1	20
	1100	0	26	10,0	0,43	4	20
UniMAX-P 1500 VW	600	0	31	6,4	0,28	3	20
	1300	0	24	11,1	0,5	6	20
UniMAX-P 2000 VW	1000	0	37	12,5	0,54	4	20
	1800	0	30	18,5	0,83	8	20



## Акустические характеристики установок

Модель	L <sub>wA</sub> к окружению, дБ(А) общ.	L <sub>wA</sub> прит., дБ(А)								
		Общ.	Октавные полосы частот, Гц							
			63	125	250	500	1000	2000	4000	8000
UniMAX-P 450 VW	49	70	63	52	65	65	55	54	54	52
UniMAX-P 800 VW	59	75	63	68	72	70	67	68	62	58
UniMAX-P 1000 VW	57	76	63	66	68	70	69	65	61	55
UniMAX-P 1500 VW	55	78	62	61	65	69	71	61	60	53
UniMAX-P 2000 VW	60	79	61	73	73	70	66	68	70	64

## МЕРЫ ПРЕДОСТОРОЖНОСТИ

Не разрешается размещение установок на неровных, нестабильных подставках, кривых и прочих неустойчивых поверхностях.

Не допускается использование установки для транспортировки воздуха содержащего липкие вещества, «тяжелую» пыль, муку, волокнистые материалы и т.п..

Подключение установок должно выполняться компетентным персоналом с соблюдением правил безопасности и действующих норм.

Кабель питания и электрическая сеть должны соответствовать характеристикам установки.

Запрещается использовать установки во взрывоопасных и агрессивных средах.

Запрещается выполнять монтаж, обслуживание и ремонт установок при подключенном напряжении.

Запрещается использование установок имеющих повреждения кабелей питания, электрических соединителей или других составляющих установки.



Не допускается погружение кабеля питания и разъемов в воду.

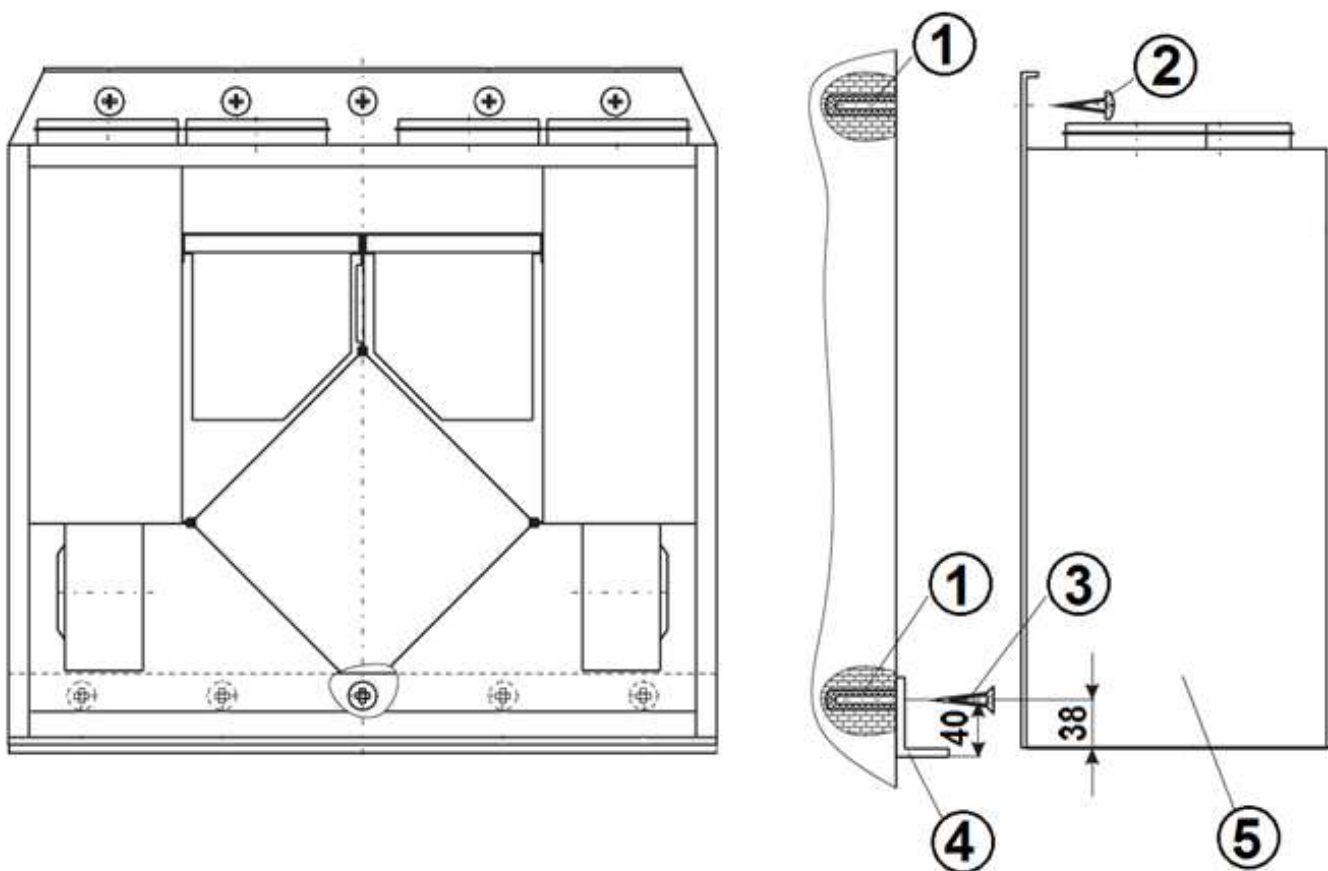
Установку необходимо заземлить.

## МОНТАЖ

Установки поставляются готовыми к подключению и устанавливаются внутри помещения. При наружной установке необходимо предусмотреть защиту от внешних воздействий.

Монтаж и подключение выполняется компетентным персоналом.

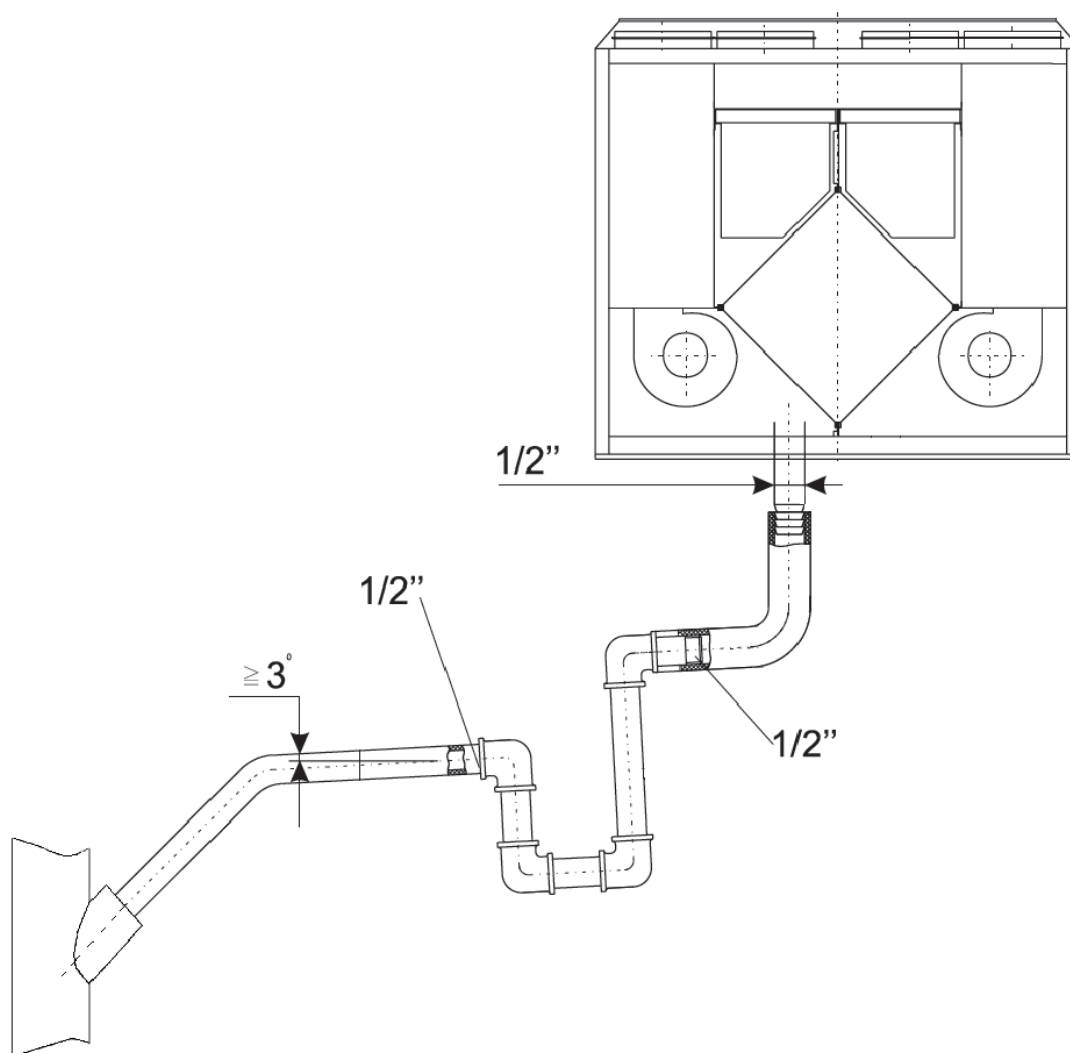
Установки UniMAX-P 450 VW и UniMAX-P 800 VW устанавливаются в соответствии со схемой на подвес и крепятся шурупами к стене. Подвес крепится к стене отдельно.



1 – Штифт; 2 – Шуруп с полукруглой головкой; 3 – Шуруп с потайной головкой; 4 – Подвес; 5 – Установка.

Для отвода конденсата из установки необходимо предусмотреть дренажную трассу с сифоном.

Уклон труб должен быть не менее  $3^\circ$  (1 м трубы должен быть наклонен вниз на 55 мм).



Перед запуском установки дренажная трасса должна быть испытана, а сифон - заполнен водой.

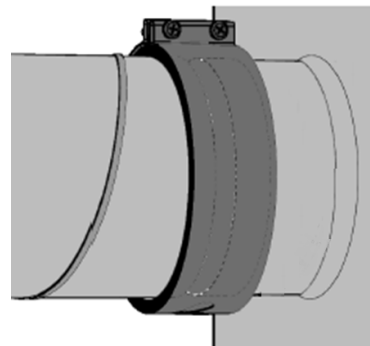
Если температура в помещении, где установлен агрегат, ниже  $0^\circ\text{C}$ , то система отвода дренажа должна быть теплоизолирована надлежащим образом.

При размещении установки необходимо оставить достаточно места для открывания дверцы обслуживания.

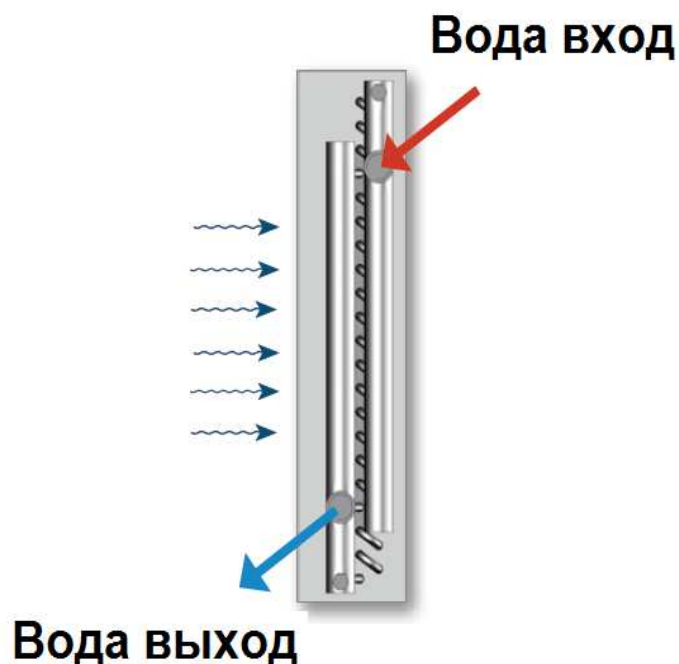


Датчик температуры приточного воздуха монтировать в воздуховоде как можно дальше от установки, но до первого поворота или отвода.

Подключать воздуховоды к фланцам установки при помощи быстросъемных хомутов, следуя указаниям на корпусе установки.



Подключить водяной нагреватель следуя следующей схеме:



## СХЕМА ЭЛЕКТРИЧЕСКОГО ПОДКЛЮЧЕНИЯ

### ***Внимание!***

- *Установка должна быть заземлена.*
- *Отсутствие устройств защиты электрооборудования приводит к потере гарантии.*

- Кабель от пульта управления должен прокладываться отдельно от силовых кабелей или должен быть экранирован.
- Подключение и отключение пульта проводить только при отключенном питании установки.

Убедитесь, что параметры подключаемой электросети соответствуют данным указанным на корпусе установки.

Кабель питания и защитное устройство (автоматический выключатель с характеристикой C) подбираются по суммарной потребляемой мощности и по количеству фаз.

Для подключения необходимо снять крышку с блока управления. Подключить электропитание и дополнительные устройства к клеммной колодке установки в соответствии со схемой.

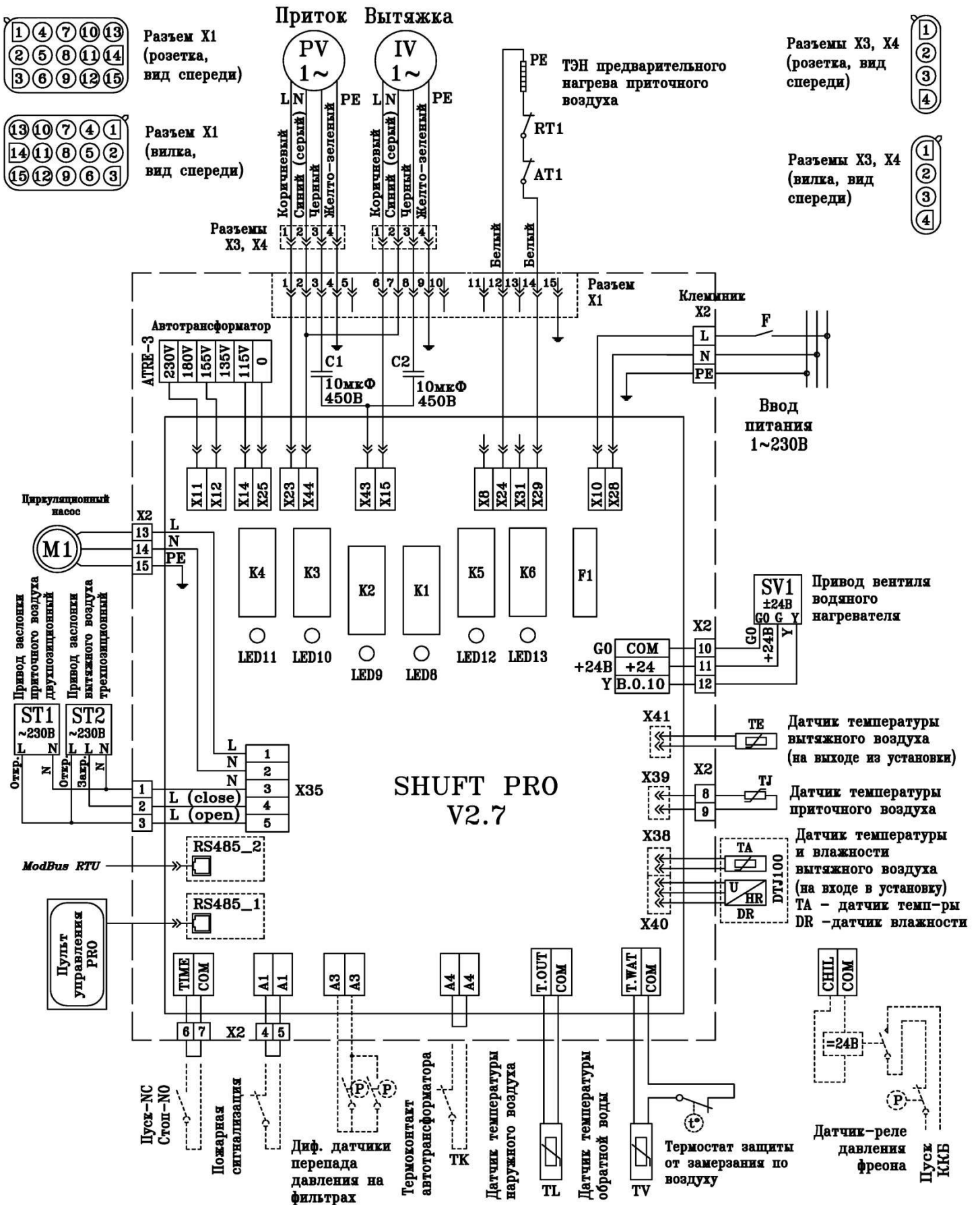


Подключить пульт управления соединительным кабелем в соответствующее гнездо блока управления (RS 485-1). Кабель входящий в состав комплекта к пульту не экранирован.

Нормально разомкнутые контакты датчиков давления фильтров подключать параллельно к контактам (A3-A3) на плате управления.



# Схема UniMAX-P 450 VW, UniMAX-P 800 VW

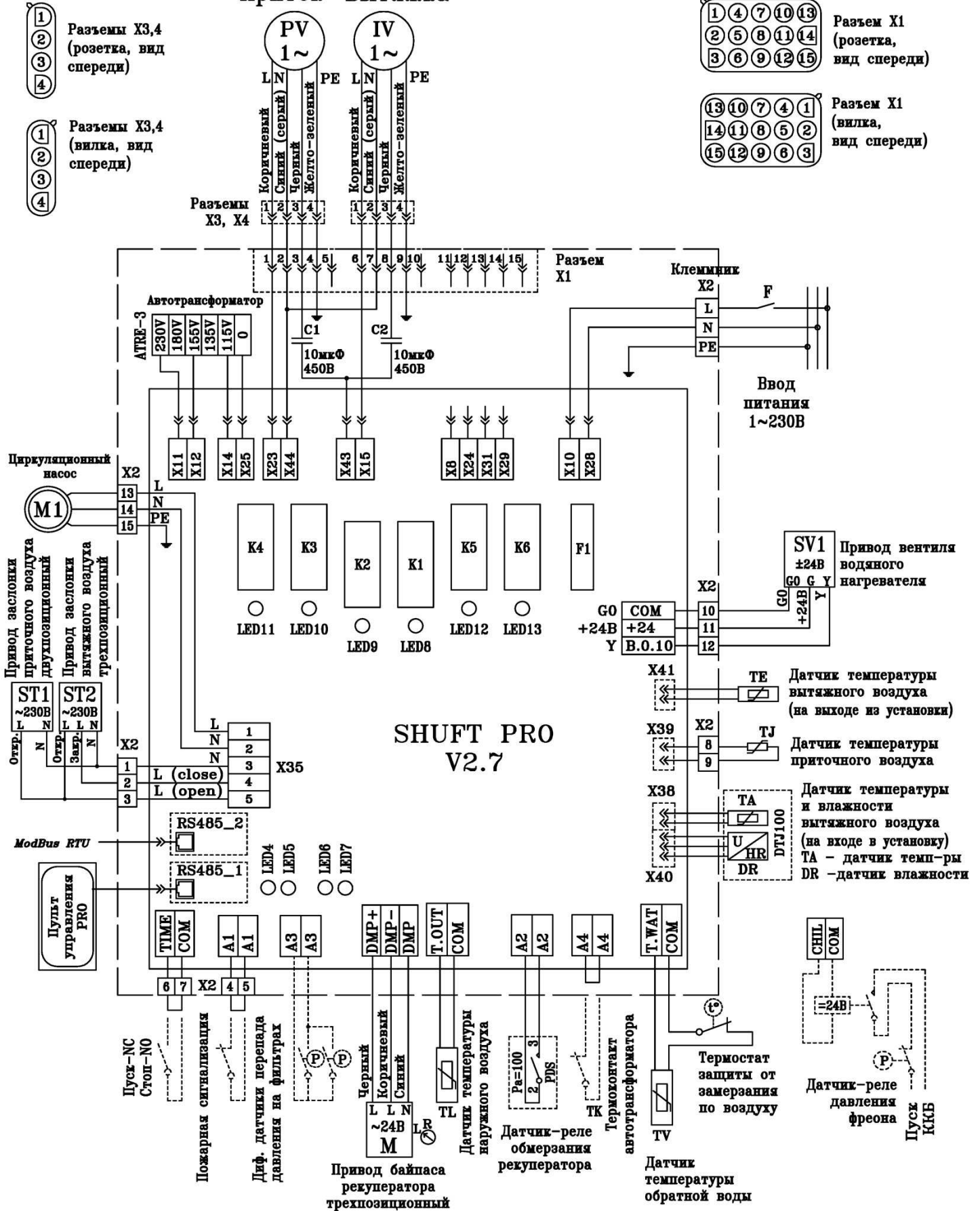






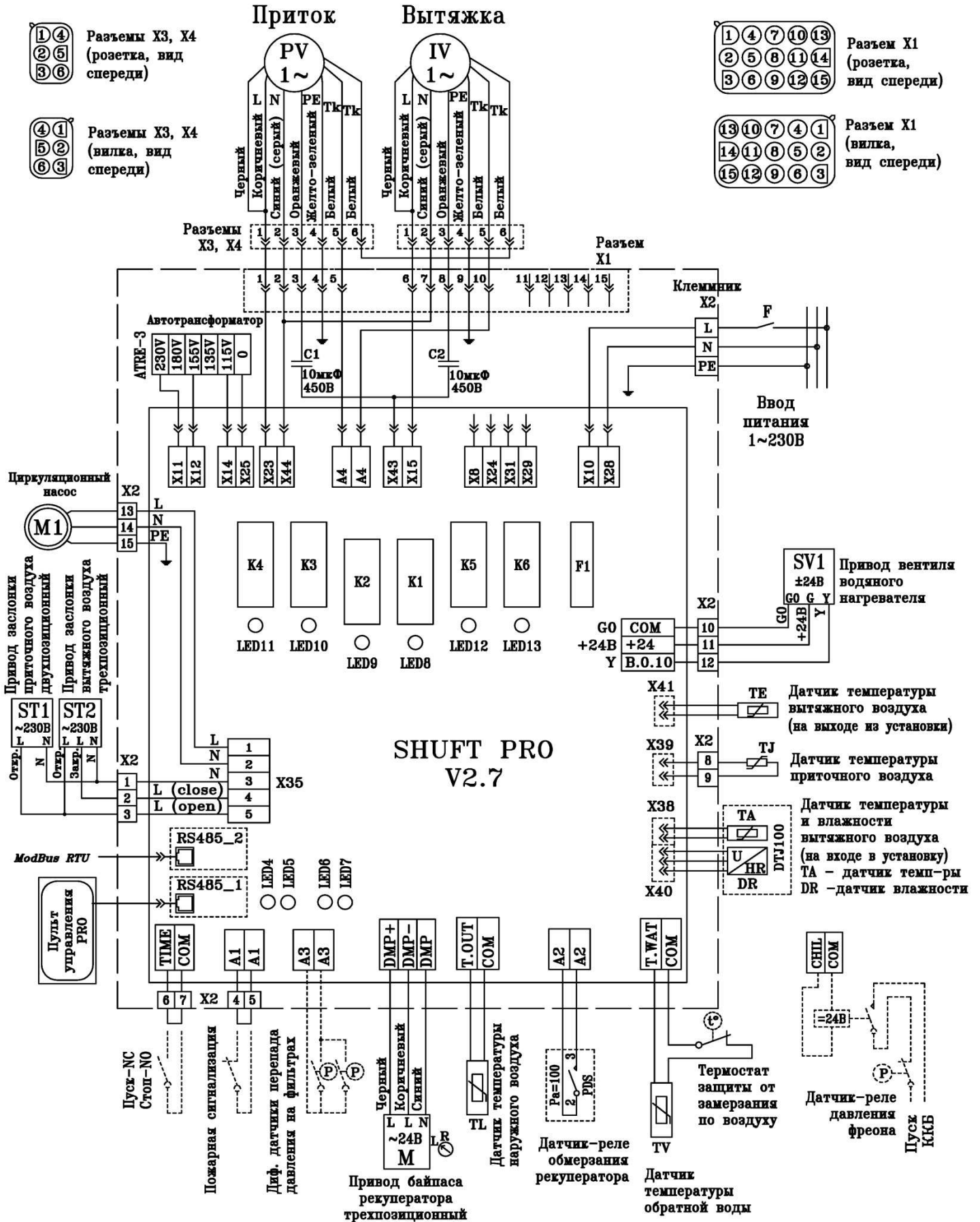
# Схема UniMAX-P 1000 VW, UniMAX-P 1500 VW

## Приток Вытяжка





# Схема UniMAX-P 2000 VW



## Обозначения на схеме:

- PV – вентилятор приточного воздуха;  
 IV – вентилятор вытяжного воздуха;  
 PE – предварительный нагрев воздуха;  
 DTJ100 – датчик вытяжного воздуха (на входе установки):  
     DR – датчик влажности;  
     ТА – датчик температуры;  
 TJ – датчик температуры приточного воздуха;  
 TE – датчик температуры вытяжного воздуха (на выходе установки);  
 TL – датчик температуры наружного воздуха;  
 ТК – термоконтакт автотрансформатора;  
 TV – датчик температуры обратной воды;  
 M1 – циркуляционный насос;  
 M – привод заслонки байпаса (24В);  
 ST1, ST2 – приводы наружных заслонок;  
 P – дифференциальный датчик давления на рекуператоре;  
 RT1 – защита от перегрева ручного восстановления;  
 AT1 – защита от перегрева автоматического восстановления;  
 K1 – реле большой скорости вентиляторов;  
 K2 – реле средней скорости вентиляторов;  
 K3 – реле малой скорости вентиляторов;  
 K4 – реле уменьшения скорости приточного вентилятора в режиме защиты от замерзания;  
 K5 – реле предварительного нагрева в режиме защиты от замерзания;  
 K6 – реле нагревателя приточного воздуха;  
 F – автоматический выключатель;  
 F1 – предохранитель платы регулятора 0,25А;  
 ATRE-3 – автотрансформатор скорости вращения вентиляторов;  
 C1 – конденсатор мотора вентилятора приточного воздуха;  
 C2 – конденсатор мотора вентилятора вытяжного воздуха.

## Светодиодная индикация на плате управления

Светодиод	Описание
LED6	открытие заслонки байпаса
LED7	закрытие заслонки байпаса



LED8	максимальная скорость вращения моторов вентиляторов
LED9	средняя скорость вращения моторов вентиляторов
LED10	минимальная скорость вращения моторов вентиляторов
LED11	уменьшение скорости вентилятора приточного воздуха
LED12	предварительный нагрев в режиме защиты замерзания
LED13	нагрев приточного воздуха

## ОБСЛУЖИВАНИЕ

Фильтры – рекомендуется менять каждые 3 месяца или по показаниям датчика загрязнения фильтров.

Вентилятор – осмотр и работы по обслуживанию должны проводиться не реже 1 раза в 6 месяцев. Крыльчатку следует чистить от пыли не агрессивными моющими средствами и водой. Запрещается погружать крыльчатку в жидкость, использовать струю высокого давления, абразивные материалы, острые предметы и агрессивные растворители. Полностью высушить. В ходе обслуживания избегайте воздействия ведущего к разбалансировке крыльчатки. Подшипники не требуют обслуживания весь срок службы двигателя.

Рекуператор – подлежит ежегодной чистке. Погрузите кассету в ванну с теплой водой и мылом (не применять соду). Промойте несильной струей горячей воды (сильный напор может деформировать пластинки). В установку ставить полностью просушенный рекуператор.

Водяной нагреватель – чистить щеткой, пылесосом или прямой струей воздуха. При сильном загрязнении чистить не вызывающим коррозию алюминия раствором теплой воды с щелочью.

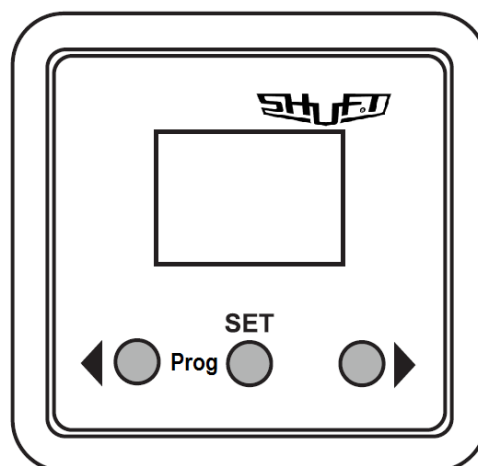


## ОПИСАНИЕ ПУЛЬТА УПРАВЛЕНИЯ

### Назначение кнопок:

◀ ▶ - используются для перемещения по меню и настройкам.

SET – используется для подтверждения выбора строки или значения.



### 1. Начальное окно

Выбор режима работы установки:  
*Расписание, Ручное, Выключить.*

**Выключить** – полное выключение установки.

**Ручное** – работа в соответствии с установленной скоростью и температурой.

**Расписание** – работа в соответствии с запрограммированными событиями.  
(!) - если время события не установлено.

<b>Ручное</b>		
Скорость	Расписание (!)	
Установл. темпер.	<b>Ручное</b>	
Приточный воздух	Выключить	
7:28	2013-06-04	Воскр.

### 2. Скорость

Выбор скорости вращения вентилятора:  
*Максимальная, Средняя, Минимальная.*

Ручное ▶		
<b>Скорость</b>	<b>максим.</b>	
Установл. темпера	средняя	
Приточный воздух	миним.	
7:28	2013-06-04	Воскр.

### 3. Установленная температура

Устанавливается желаемая температура приточного или вытяжного воздуха в пределах от 15 до 30 °С.

Скорость	максим.	
<b>Установл. темпер.</b>	20 °С	
Меню	<b>19 °С</b>	
Приточный воздух	18 °С	
7:28	2013-06-04	Воскр.

### 4. Меню

Содержит другие установки: *Расписание, Дата-Время, Просмотр аварий, Языки, Показания датчиков, Дополнительно.*



## 4.1 Расписание

Предназначено для программирования работы установки по времени. Можно установить до 8 событий на каждый день недели или группы дней недели (различные скорости вентиляторов, температуры и время начала работы).

Группы дней: 1-7 для недели, 1-5 на рабочие дни, 6-7 на выходные. При выборе настроек одного дня можно копировать данные настройки для другого дня.

Выбрав желаемый вариант, нажимаем «ОК» и переходим в установку событий.

Прежде всего, устанавливает время начала события, потом скорость вращения вентиляторов и желаемую температуру. После каждой установки нажимаем «ОК». После ввода желаемого события выбираем **Сохранить**, **Копировать** или **Выход**. Подтверждаем выбор нажатием «ОК».

Для удаления событий в разделе часы устанавливаем «hh».

После выбора **Копировать** попадаем в выбор дней недели, выбираем день в который хотим скопировать установки и нажимаем «ОК». При сохранении установок дней они заменяют старые установки выбранных дней.

Система PRV1.1	2/7
Выход	
<b>Расписание</b>	(!) ▶
Дата — Время	(!) ▶
Просм. аварий	▶
Языки	▶

Событий нет
Дни недели
1-7 1-5 6-7
↓
1 2 3 4 5 6 7
Выход

События		
Выход		
Сохранить ?		
<b>Копировать ?</b>		
1 7:30	среднее	18 °C
2 hh:mm	Стоп	18 °C

События	<b>Копировать ?</b>	
Дни недели		
1-7 1-5 6-7		
↓		
<b>1234567</b>	ОК	18 °C

## 4.2 Дата-Время

Установите дату и время. В меню в строке дата-время отображается (!) - если время не установлено.

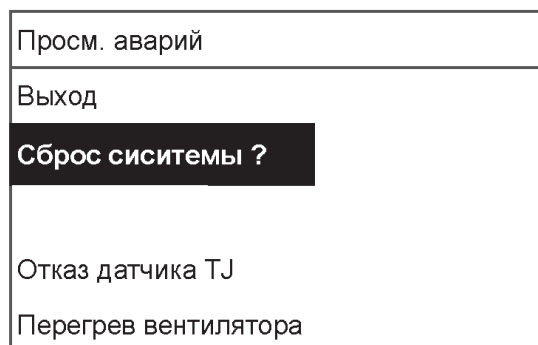
**Летнее / Зимнее время автоматически не переключается.**

## 4.3 Просмотр аварий

При любом сбое показывается экран аварий.

**Сброс системы** – используется для удаления ошибок системы.

При превышении минимальных и максимальных значений показывается отказ датчика:



**Датчик TJ** – датчик температуры приточного воздуха (-40...+120 °С).

**Датчик TL** – датчик температуры наружного воздуха (-40...+120 °С).

**Датчик TA** – датчик температуры вытяжного воздуха (-40...+120 °С).

**Датчик TE** – датчик температуры удаляемого воздуха (-40...+120 °С).

**Датчик TV** – датчик температуры возвратной воды (-40...+120 °С).

**Датчик GP** – сбой преобразователя давления (только при использовании преобразователя с сигналом управления поточного характера)

**Датчик CO2** – сбой датчика CO<sub>2</sub> (только при использовании преобразователя с сигналом управления поточного характера)

Другие аварии:

**Противопожарный выход** – сработала противопожарная сигнализация.



**Защита от замерзания** – критическая минимальная температура водяного нагревателя.

**Перегрев** – перегрев электрического нагревателя.

**Перегрев двигателя** – перегрев двигателя приточного или вытяжного вентиляторов.

**Критическая температура помещения** – превышена температура вытяжного воздуха.

**Критическая подаваемая температура** – превышена температура приточного воздуха.

#### 4.4 Языки

Можно выбрать язык:

- Английский
- Литовский
- Русский
- Немецкий

Система PRV1.1	3/5
Выход	
English	
Lietuvių	
<b>Русский</b>	✓
Deutchsh	

#### 4.5 Показания датчиков

Показывает значения всех подключенных датчиков.

Показания датчиков	
Выход	
Темп. приточн. воздуха	20.2 °C
Вытяжной воздух	19.2 °C
Темп. наружного воздуха	-2.3 °C

#### 4.6 Дополнительно

Дополнительные установки:

4.6.1 **Выход** – вернуться в окно меню.

4.6.2 **ModBus** – установки протокола:

Дополнительно	1/10
<b>Выход</b>	
ModBus	76 %
Vent. Ctrl.	20.2 °C
Coll. Ctrl.	19.2 °C
Add. Func.	-2.3 °C

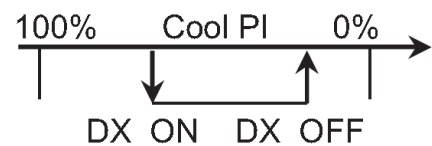


- Адрес сети ModBus «**MBAddress**» 0-247.
- Установка паритета «**Parity**» - None, Odd, Even.
- Скорость передачи сети ModBus «**Baudrate**». Возможные скорости передачи данных 2400, 4800, 9600, 19 200, 38 400 кБ/сек.
- Количество бит «**Cmon**» 1 или 2 стоп-бита.

#### 4.6.3 **Vent. Ctrl.** – установка вентиляции:

- «**Mode**» – выбор тип вентиляции:
  - «**Supply**» – по температуре приточного воздуха.
  - «**Room**» – по температуре вытяжного воздуха.
  - «**ByOutdoor**» – вентиляция работает по температуре приточного или вытяжного воздуха в зависимости от установленного «**OutDoot T.C**» значения температуры наружного воздуха. Когда температура наружного воздуха превышает установленное значение, вентиляция работает по температуре вытяжного воздуха, а когда опускается ниже установленного значения – по температуре приточного.
- «**Min Supply**» – минимально допустимая температура приточного воздуха, 12-24 °С.
- «**Max Supply**» – максимально допустимая температура приточного воздуха, 25-40 °С.
- «**OutDoot T.C**» – выбор температуры зимнего или летнего периода, 10-30 °С

#### 4.6.4 **Cool. Ctrl.** – установка охлаждения:



- «**Min Supply**» - минимальная температура приточного воздуха при охлаждении, 0-15 °С.
- «**Dx colON**» - фреоновое охлаждение включается при «**Cool PI**», %.
- «**Dx coolOFF**» - фреоновое охлаждение выключается при «**Cool PI**», %.



- «*OutDoot T.C*» - если температура наружного воздуха превышает это значение, то охлаждение включается, 10-30 °С.

#### 4.6.5 *Add. Func.* – добавить функцию:

- «*Night Cool*» – ночное охлаждение On/Off.
- «*CO2*» – максимально допустимое значение CO<sub>2</sub>, при повышении которого увеличивается поток приточного воздуха, % ppm.
- «*Fast Butt*» – выбор назначения быстрой кнопки: «*Run/Standby*» или «*Boost*».
- «*FanStopTime*» – время охлаждения электрического нагревателя после выключения установки, 0-250 сек.

#### 4.6.6 *Boost Ctrl.* – настройка проветривания:

- «*Boost timer*» – время работы функции, мин.
- «*Boost SAF*» – скорость вентилятора приточного воздуха во время работы функции, % Па.
- «*Boost EAF*» – скорость вентилятора вытяжного воздуха во время работы функции, % Па.

#### 4.6.7 *SAF Ctrl.* – установка скорости (давления) вентилятора приточного воздуха (только для вент установок с ЕС- двигателями вентиляторов, если АС-двигатели, то скорости фиксированы выходным напряжением автотрансформатора):

- «*SAF low*» - устанавливаемая скорость вентилятора приточного воздуха при выбранной скорости «маленькая», % Па.
- «*SAF Normal*» - устанавливаемая скорость вентилятора приточного воздуха при выбранной скорости «средняя», % Па.
- «*SAF High*» - устанавливаемая скорость вентилятора приточного воздуха при выбранной скорости «большая», % Па.

#### 4.6.8 *EAF Ctrl.* – установка скорости (давления) вентилятора вытяжного воздуха (только для вент установок с ЕС- двигателями



вентиляторов, если АС-двигатели, то скорости фиксированы выходным напряжением автотрансформатора).

- «**EAF low**» - устанавливаемая скорость вентилятора вытяжного воздуха при выбранной скорости «маленькая», % Па.
- «**EAF Normal**» - устанавливаемая скорость вентилятора вытяжного воздуха при выбранной скорости «средняя», % Па.
- «**EAF High**» - устанавливаемая скорость вентилятора вытяжного воздуха при выбранной скорости «большая», % Па.

4.6.9 **Version** – показывается версия программы установки и версия платы, при нажатии «ОК» показывается версия пульта и дата программы.

4.6.10 **Service** – дополнительные установки параметров установки (для наладчика).

#### 4.6.11 **Filters**

- «**SetTimer**» – устанавливается время работы установки до сообщения о загрязнении фильтров, ч.
- «**ReSetTimer**» – обнуление показателей времени загрязнения фильтров, используемое после замены фильтров и удаления сообщения «Замените фильтры» в информационной строке.
- «**Curr.Timer**» – показатели времени работы установки до сообщения о загрязнении фильтров, ч.

## ВОЗМОЖНЫЕ НЕИСПРАВНОСТИ И ПУТИ ИХ УСТРАНЕНИЯ

Неисправность	Причина	Способ устранения
Не работает установка	Отсутствует электрическое питание	Включить напряжение и автоматические выключатели
	Неисправность в электрических соединителях	Проверить исправность соединительных контактов



Не работает электрический нагреватель	Неисправность пульта дистанционного управления	Заменить пульт
	Отсутствует электрическое питание	Проверить исправность кабеля и контактных соединений
Не работает вентилятор	Неисправность в электрических соединителях	Убедиться в исправности кабеля и соединительных контактов
	Закрыта заслонка приточного воздуха	Убедиться в отсутствии блокирования потока приточного воздуха
	Сработала защита нагревателя	Проверить, не является ли температура приточного воздуха ниже установленной на термостате.
Неисправность датчиков	Неисправность датчика TJ , TL, TV или TA	Проверить датчики, при необходимости заменить
	Сработал термостат защиты от замерзания	Температура окружающей среды должна быть выше установленной на термостате. Проверить узлы системы нагревания.

При срабатывании термозащиты двигателя вентилятора, необходимо отключить напряжение, подождать пока двигатель остынет и устранить причину перегрева.

При частом срабатывании автоматического выключателя проверить соответствие параметров автоматического выключателя параметрам установки, проверить изоляцию кабелей и проводов, заземление, убедиться, что параметры сети питания соответствуют данным указанным на установке.

Если неисправность не удастся устранить, обратитесь в сервисный центр.

## СЕРТИФИКАЦИЯ

Товар соответствует требованию нормативного документа - ТР ТС 010/2011 «О безопасности машин и оборудования».



**Декларация о соответствии** номер ТС N RU Д-RU.AB24.B.02029

**Срок действия:** с 15.03.2016 по 14.03.2021

**Изготовитель:** ООО «Завод ВКО», ОГРН – 1133316000861.

**Адрес:** РОССИЯ, 601021, Владимирская область, Киржачский район, город Киржач, микрорайон Красный Октябрь, улица Первомайская, дом 1.

**Претензии по качеству** необходимо направлять в сервисный центр.

Телефон сервисного центра: +7 (495) 777 1956

E-mail: service\_rv@rusklimst.ru

## ГАРАНТИЯ

Настоящая гарантия устанавливается в дополнение к конституционным и иным правам потребителей и ни в коем случае не ограничивает их.

Гарантийный срок – 12 мес. с момента ввода установки в эксплуатацию, но не более 36 мес. с момента изготовления.

Тщательно проверьте внешний вид изделия и его комплектность. Все претензии по внешнему виду и комплектности предъявляйте продавцу при покупке изделия.

Внимательно ознакомьтесь с данным документом и проследите, чтобы он был правильно заполнен и имел штамп продавца.

### **Условия гарантии:**

1. Настоящим документом покупателю гарантируется, что в случае обнаружения в течении гарантийного срока в проданном оборудовании дефектов, обусловленных ненадлежащим качеством изготовления установки или комплектующих (при соблюдении покупателем указанных в паспорте требований) будет произведен бесплатный ремонт оборудования.



2. Для монтажа и подключения изделия необходимо обращаться в специализированные организации. Изготовитель и продавец не несут ответственности за качество изделия при его неправильной установке и (или) подключении.
3. Производитель оставляет за собой право на внесение изменений в конструкцию с целью улучшения его характеристик. Такие изменения вносятся в изделие без предварительного уведомления покупателя и не влекут обязательств по изменению (улучшению) ранее выпущенных изделий.
4. Запрещается вносить в паспорт, какие либо изменения, а так же стирать или переписывать указанные в нем данные. Настоящая гарантия имеет силу, если документ правильно и четко заполнен.
5. Настоящая гарантия действительна только на территории РФ на изделия, купленные на территории РФ.

Для выполнения гарантийного ремонта обращайтесь в специальные организации, указанные продавцом.

#### **Настоящая гарантия не распространяется:**

1. На периодическое и сервисное обслуживание (чистку и т.п.).
2. На изделия подвергшиеся изменениям, в том числе с целью усовершенствования и расширения области применения.
3. На детали корпуса, воздушные фильтры, предохранители и прочие детали, обладающие ограниченным сроком использования.

Выполнение уполномоченным сервисным центром ремонтных работ и замена дефектных комплектующих изделия производятся в сервисном центре или у Покупателя (по усмотрению сервисного центра). Гарантийный ремонт изделия выполняется в срок не более 45 дней.

#### **Настоящая гарантия не предоставляется в случаях:**

1. Если изменен или неразборчив серийный номер изделия.
2. Если потребителем нарушены правила эксплуатации, хранения или транспортирования товара, в том числе: механические



повреждения, подключение и эксплуатация от источника питания, параметры которого отличаются от указанных в паспорте изделия, перепадами напряжения источника питания.

3. Если не выполнялось своевременное сервисное обслуживание.
4. Если дефекты вызваны действиями третьих лиц, в том числе: установкой, ремонтом или наладкой, если они произведены не уполномоченными на то организацией или лицами, модификацией, адаптацией или эксплуатацией с нарушением технических условий и требований безопасности.
5. Обстоятельствами непреодолимой силы (пожар, наводнение и т.п.).

### **Особые условия эксплуатации оборудования**

Настоящая гарантия не предоставляется, когда по требованию или желанию покупателя в нарушение действующих в РФ требований, стандартов и иной нормативно-правовой документации было неправильно подобрано и куплено оборудование для конкретного помещения или были неправильно смонтированы элементы купленного оборудования.

## **ОТМЕТКА О ПРИЕМКЕ И ПРОДАЖЕ**

<b>Модель</b>	<b>Серийный номер</b>	<b>Дата изготовления</b>
UniMAX-P	VW	

Изготовитель	ПО «ВЕНТИНЖМАШ», ООО «Завод ВКО», 601021, Владимирская область, Киржачский район, г. Киржач, мкр. Красный Октябрь, ул. Первомайская, д.1 По заказу Shuft Technologies K/S Сделано в России		
Покупатель		Дата продажи	
Продавец	..... ..... (наименование, адрес, телефон) ..... М.П. (подпись уполномоченного лица) Ф.И.О.		

## СВЕДЕНИЯ О МОНТАЖНЫХ И ПУСКОНАЛАДОЧНЫХ РАБОТАХ\*

Адрес монтажа: \_\_\_\_\_

Вид работ	Дата	Организация-исполнитель (адрес, телефон, номер лицензии, печать)	Напряжение сети, сопротивление обмоток, сопротивление изоляции обмоток, сила тока	Мастер (ФИО, подпись)	Работу принял (ФИО, подпись)

\*При наличии актов сдачи-приемки монтажных и пусконаладочных работ сделать соответствующую пометку

## СВЕДЕНИЯ О РЕМОНТЕ

Дата начала ремонта	Дата окончания ремонта	Организация-исполнитель (адрес, телефон, номер лицензии, печать)	Замененные детали	Мастер (ФИО, подпись)	Работу принял (ФИО, подпись)

ОТМЕТКИ О ПРОИЗВОДИМЫХ РАБОТАХ





