

ЗАКРЫТОЕ АКЦИОНЕРНОЕ ОБЩЕСТВО «ИРБИС-Т»

УСТАНОВКА ПИТАНИЯ ПОСТОЯННОГО ТОКА

ШТИЛЬ PS24-0036

УСТАНОВКА ПИТАНИЯ ПОСТОЯННОГО ТОКА

ШТИЛЬ PS48-0020

УСТАНОВКА ПИТАНИЯ ПОСТОЯННОГО ТОКА

ШТИЛЬ PS60-0015

Руководство по эксплуатации

EAC

СОДЕРЖАНИЕ

1 ОПИСАНИЕ И РАБОТА	3
1.1 Описание и работа изделия	3
1.1.1 Назначение и состав изделия.....	3
1.1.2 Технические характеристики	5
1.1.3 Устройство и работа.....	6
1.1.4 Маркировка и пломбирование	7
1.1.5 Упаковка.....	7
1.2 Описание и работа составных частей изделия	7
1.2.1 Общие сведения	7
1.2.2 Источник питания (выпрямитель) ИП350.....	7
2 ИСПОЛЬЗОВАНИЕ ПО НАЗНАЧЕНИЮ	10
2.1 Эксплуатационные ограничения.....	10
2.2 Подготовка изделия к использованию по назначению.....	10
2.2.1 Меры безопасности при подготовке изделия к использованию	10
2.2.2 Объем и последовательность внешнего осмотра изделия.....	11
2.2.3 Порядок подключения изделия.....	11
2.2.4 Указания по включению и опробованию работы изделия	14
2.3 Использование изделия.....	15
2.3.1 Порядок действий обслуживающего персонала.....	15
2.3.2 Порядок контроля работоспособности изделия	15
2.3.3 Возможные неисправности.....	15
3 ТЕХНИЧЕСКОЕ ОБСЛУЖИВАНИЕ	16
3.1 Техническое обслуживание изделия	16
3.1.1 Общие указания	16
3.1.2 Меры безопасности	17
3.1.3 Порядок технического обслуживания изделия	17
3.1.4 Проверка работоспособности изделия	17
3.2 Техническое обслуживание составных частей изделия	17
3.2.1 Обслуживание.....	17
3.2.2 Демонтаж и монтаж источника питания ИП350	17
4 ТЕКУЩИЙ РЕМОНТ.....	17
4.1 Текущий ремонт изделия.....	17
4.1.1 Общие указания	17
4.1.2 Замена предохранителей.....	18
4.1.3 Замена источника питания (выпрямителя) ИП350.....	18
5 ХРАНЕНИЕ И ТРАНСПОРТИРОВАНИЕ	18
6 СРОКИ СЛУЖБЫ И ХРАНЕНИЯ.....	18
7 ГАРАНТИИ ИЗГОТОВИТЕЛЯ	18
8 СВИДЕТЕЛЬСТВО О ПРИЕМКЕ И ПРОДАЖЕ.....	19
9 ИЗГОТОВИТЕЛЬ	19
ПРИЛОЖЕНИЕ А КОНТРОЛЛЕР PSC-200.....	20
ПРИЛОЖЕНИЕ Б. ПРИНЦИПИАЛЬНАЯ СХЕМА ИЗДЕЛИЯ	46

Введение

Настоящий документ представляет собой руководство по эксплуатации (далее также – руководство, РЭ) на установку питания постоянного тока Штиль PS24-0036 (PS48-0020, PS60-0015) (далее именуемую также - изделие), предназначенное для ознакомления обслуживающего персонала с изделием с целью правильной и безопасной его эксплуатации.

В приложении А приведено описание работы контроллера PSC-200, предназначенного для управления работой всех систем изделия в различных режимах его функционирования. Описана структура меню контроллера и порядок работы оператора при установлении параметров изделия.

Приложении Б содержит принципиальную схему изделия.

К изделию прилагается CD-диск с программой Power System Manager для локального и удаленного мониторинга и настройки изделия. Также на диске находится Mib-файл для настройки мониторинга изделия по SNMP-протоколу.

Декларация о соответствии: ТС № RU Д-RU.РА01.В.12112 от 19.03.2015 г.

ПРЕДУПРЕЖДЕНИЕ: В ИЗДЕЛИИ ИМЕЕТСЯ ОПАСНОЕ НАПРЯЖЕНИЕ 220 В, 50 ГЦ! МОНТАЖ, ПУСК И РАБОТЫ ПО НАСТРОЙКЕ ДОЛЖЕН ПРОИЗВОДИТЬ КВАЛИФИЦИРОВАННЫЙ ПЕРСОНАЛ, ВНИМАТЕЛЬНО ИЗУЧИВШИЙ ДАННОЕ РУКОВОДСТВО И АТТЕСТОВАННЫЙ НА ПРАВО ВЫПОЛНЕНИЯ РАБОТ НА ЭЛЕКТРОУСТАНОВКАХ С НАПРЯЖЕНИЕМ ДО 1000 В!

ВНИМАНИЕ: ОБСЛУЖИВАЮЩИЙ ПЕРСОНАЛ ДОЛЖЕН ИМЕТЬ НАВЫКИ РАБОТЫ НА ПЕРСОНАЛЬНОМ КОМПЬЮТЕРЕ НА УРОВНЕ ПОЛЬЗОВАТЕЛЯ.

1 ОПИСАНИЕ И РАБОТА

1.1 Описание и работа изделия

1.1.1 Назначение и состав изделия

Изделие предназначено для обеспечения бесперебойного питания как телекоммуникационного оборудования (технологического оборудования систем связи), так и другого электронного и электротехнического оборудования, постоянным напряжением 24, 48 или 60 В (в зависимости от модели изделия). Максимальная допустимая мощность подключаемого оборудования составляет 1050 Вт. Изделие пригодно для непрерывной круглосуточной работы без постоянного присутствия обслуживающего персонала.

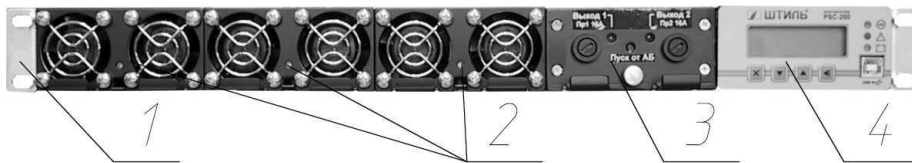
Составные части изделия расположены в корпусе 1U, предназначенном для размещения в шкафах стандарта 19 дюймов по ГОСТ 28601.1-90.

Параметры изделия удовлетворяют требованиям к установкам электропитания постоянного тока аппаратуры электросвязи.

Комплектность изделия приведена в таблице 1.1.

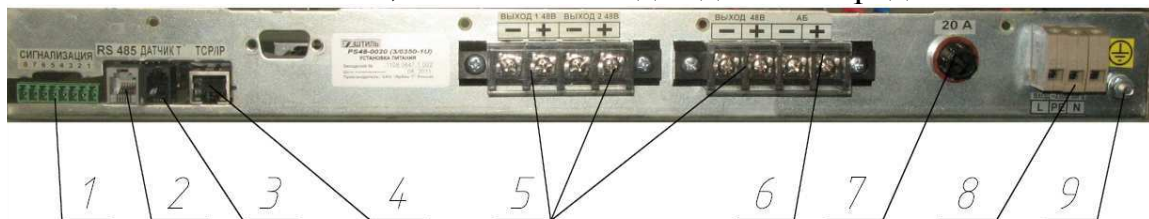
Таблица 1.1 - Комплектность изделия

Наименование			Кол-во, шт.
1	Установка питания постоянного тока Штиль		1
	PS24-0036	PS48-0020	PS60-0015
в составе:			
1.1	- источник питания (выпрямитель) ИП350Е ИП350У ИП350Ю (24 В, 350 Вт, 13 А) (48 В, 350 Вт, 6 А) (60 В, 350 Вт, 5 А)		3 ¹⁾
1.2	- модульный каркас МКВ 3/0350К 1U;		1
1.3	- контроллер Штиль PSC-200;		1
1.4	- модуль Ethernet Штиль;		1 ²⁾
1.5	- модуль распределения: - предохранитель защиты нагрузки - 15 А;		1
	- предохранитель защиты АБ - 35 А;		2
	- сетевой предохранитель - 20 А;		1
1.6	- датчик температуры УП Штиль		1
2	Руководство по эксплуатации		1
3	Диск с программным обеспечением		1
4	Упаковка		1
¹⁾ максимально допустимое количество; ²⁾ дополнительная опция.			



- 1 – модульный каркас МКВ 3/0350К 1U,
 2 – источники питания (выпрямители),
 3 – модуль распределения,
 4 – контроллер Штиль PSC-200

Рисунок 1.1 – Установка питания постоянного тока Штиль PS24-0036, PS48-0020, PS60-0015. Вид изделия спереди.



- 1 – разъем сигнализации («сухие» контакты),
 2 – разъем RS485,
 3 – разъем датчика температуры,
 4 – разъем Ethernet(дополнительная опция),
 5 – выходы для подключения нагрузки,
 6 – вывод для подключения АБ,
 7 – сетевой предохранитель,
 8 – выходы для подключения сети ~220 В,
 9 – вывод заземления

Рисунок 1.2 – Установка питания постоянного тока Штиль PS24-0036, PS48-0020, PS60-0015. Вид изделия сзади.

1.1.2 Технические характеристики

Основные характеристики изделия приведены в таблице 1.2.

Таблица 1.2 - Технические характеристики изделия

Наименование параметра	Значение параметра		
	PS24-0036	PS48-0020	PS60-0015
Входные параметры напряжения переменного тока			
Тип входной сети	однофазная сеть переменного тока		
Номинальное входное напряжение, В	220		
Диапазон входного напряжения, В	90...276		
Частота, Гц	50 ± 2,5		
Коэффициент мощности:			
- при 100% нагрузке;	0,99		
- при 50% нагрузке;	0,95		
Выходные параметры напряжения постоянного тока			
Тип выходного напряжения	постоянное		
Номинальное выходное напряжение, В	27,4	54,8	68,5
Диапазон регулирования выходного напряжения, В	20...28	40...56	48...72
Максимальный выходной ток ¹⁾ , А	36	20	12,9
Максимальная выходная мощность ¹⁾ , Вт	1050		
Действующее значение пульсаций, не более, мВ	50		
Порог срабатывания от перенапряжения на выходе, В	35	65	80
КПД выпрямителей, не менее, %	90		
Средства защиты			
Контакт заземления РЕ	есть		
Сигнализация			
1	Общая авария		
2	Разряд батареи		
3	Отказ выпрямителей		
4	Нет входного переменного напряжения		
АКБ			
Контроль температуры (термокомпенсация)	есть		
Защита от «глубокого» разряда	есть		
Нагрузки			
Количество подключаемых нагрузок с током нагрузки не более 12 А, шт:	2		
Номинал предохранителей защиты нагрузки, А	16		
Количество подключаемых нагрузок (не защищенных предохранителем), шт:	1		

Таблица 1.2 - Технические характеристики изделия (продолжение)

Наименование параметра	Значение параметра
Распределение АБ	
Количество групп АБ	1
LVD	1x30А
Токовый шунт	1x20А
Защита по току	предохранитель 35 А
Подключение АБ	выводы
Интерфейсы	
Ethernet	есть (дополнительная опция)
USB	есть
Эксплуатационные ограничения	
Наработка на отказ, не менее, ч	150 000
Среднее время восстановления, не более, ч	1
Срок хранения, лет	2
Срок службы, не менее, лет	20
Гарантийный срок, месяцев	24
Конструктивные особенности	
Габаритные размеры, ВxШxГ ²⁾ , мм	44x483x350
Масса, не более, кг	8,0
¹⁾ - при установке в изделии 3-х источников питания (выпрямителей); ²⁾ - В – высота, Ш – ширина, Г – глубина	

1.1.3 Устройство и работа

Электропитание изделия может производиться от одного из 2 источников: промышленной сети переменного тока 220 В, 50 Гц; источника постоянного тока (аккумуляторной батареи (АКБ)).

Питание от сети переменного тока поступает на входы источников питания (выпрямителей). Питание от АКБ осуществляется в случае отсутствия переменного напряжения на входах выпрямителей.

Параллельно выходу выпрямителей подключается аккумуляторная батарея. Ток заряда батареи измеряется с помощью шунта, коммутация батареи с выходом осуществляется реле.

Нагрузки подключаются к выводам «Выход = 24 (48, 60) В» с соблюдением полярности питания (рисунок 1.2). Выводы «Выход = 24 (48, 60) В» расположены на тыльной стороне изделия. Для защиты по току нагрузки (технологическое оборудование) и установки питания используются предохранители защиты нагрузки и сетевой предохранитель.

Управление системой питания, сигнализация о неисправностях, ошибках и аварийных ситуациях осуществляется контроллером Штиль PSC-200, который также обеспечивает удаленный мониторинг системы питания. Подробное описание работы с контроллером приведено в приложении А.

Для измерения температуры батарей используется датчик температуры.

1.1.4 Маркировка и пломбирование

Изделие замаркировано паспортной табличкой, которая содержит следующую информацию:

- наименование изделия;
- заводской номер изделия;
- дату изготовления изделия;
- название организации – производителя изделия.

Паспортная табличка размещается на задней стенке изделия. Пломбирование в данном изделии отсутствует.

1.1.5 Упаковка

В случае поставки изделия отдельно, не в составе оборудования (например, шкафа с распределением или стойки) изделие упаковывается в полиэтиленовый пакет, который размещается в короб из гофркартона. Короб запечатан с помощью клейкой ленты (скотча). Для извлечения изделия из упаковки необходимо:

- разрезать клейкую ленту;
- вскрыть картонный короб;
- извлечь изделие из пакета.

1.2 Описание и работа составных частей изделия

1.2.1 Общие сведения

Назначение модулей, входящих в состав изделия, приведено в таблице 1.3

Таблица 1.3

Наименование модуля	Назначение модуля
- источник питания (выпрямитель) ИП350;	См. раздел 1.2.2
- модульный каркас МКВ 3/0350К 1U;	Параллельное подключение до трех выпрямителей, размещение модуля распределения и контроллера
- модуль Ethernet (дополнительная опция);	Подключение контроллера PSC-200 к сети Ethernet
- контроллер Штиль PSC-200;	См. приложение А
- датчик температуры УП	Измерение температуры аккумуляторных батарей

1.2.2 Источник питания (выпрямитель) ИП350

Источник питания (выпрямитель) ИП350 преобразует напряжение сети переменного тока в напряжение постоянного тока с номинальным значением 24 (48, 60) В. Внешний вид выпрямителя показан на рисунке 1.3.



Рисунок 1.3 - Источник питания ИП350

1.2.2.1 Технические характеристики

Технические характеристики источника питания приведены в таблице

1.4.

Таблица 1.4 – Технические характеристики источников питания ИП350

Наименование параметра	Значение параметра		
	ИП350Е	ИП350У	ИП350Ю
Входные параметры напряжения переменного тока			
Тип входной сети	однофазная сеть переменного тока		
Номинальное входное напряжение, В	220		
Допустимый диапазон входного напряжения, В	90...276		
Частота, Гц	50 ± 2,5		
Время поддержания номинальной выходной мощности при пропадании напряжения питания, не менее, мс	10		
Коэффициент мощности:			
- при 100% нагрузке;	0,99		
- при 50% нагрузке;	0,95		
Выходные параметры напряжения постоянного тока			
Тип выходного напряжения	постоянное		
Номинальное выходное напряжение, В	27,4	54,8	68,5
Диапазон регулирования выходного напряжения, В	20...28	40...56	48...72
Номинальный ток нагрузки, А	11	6,4	5,1
Максимальный ток нагрузки на выходе без снижения напряжения, А	11,9	6,9	5,6
Ток короткого замыкания, А	15	8,75	7
Максимальная выходная мощность, Вт	350		
Действующее значение пульсаций, не более, мВ	50		
Порог срабатывания от перенапряжения на выходе, В	35	65	80
КПД выпрямителей, не менее, %	90		
Нестабильность выходного напряжения при изменении входного напряжения от 90 В до 276 В, %	0,5		

Таблица 1.4 – Технические характеристики источников питания ИП350
(продолжение)

Наименование параметра	Значение параметра
Нестабильность выходного напряжения при изменении тока нагрузки от номинального значения до холостого хода, не более, %	2
Диапазон рабочих температур, °С	От плюс 5 до плюс 50
Расчетное время наработки между отказами, часов	300 000
Электрическая прочность изоляции (действующее), В	1500
Габаритные размеры (ВхШхГ) ¹⁾ , мм	41x90x220
¹⁾ - В – высота, Ш – ширина, Г – глубина	

Выпрямитель имеет защиту от пониженного и повышенного входного напряжения. При выходе напряжения за пределы рабочего диапазона выпрямитель выключается и автоматически возобновляет работу после возвращения входного напряжения в норму.

Выпрямитель имеет защиту от короткого замыкания по выходу с автоматическим возвратом.

Имеет защиту от перегрева. При перегреве отключается, а затем автоматически включается по мере спада температуры на элементах выпрямителя.

Индикация режимов.

На передней панели выпрямителя расположен светодиодный индикатор, позволяющий визуально контролировать работу выпрямителя. В зависимости от режима работы индикатор светится разным цветом:

- желтый цвет – готовность к работе, выходное напряжение отсутствует (в таком состоянии выпрямитель оказывается после получения от контроллера команды на выключение);

- зеленый цвет – нормальный режим работы;

- красный цвет – перегрузка, повышенное выходное напряжение, неисправность выпрямителя, пониженное входное напряжение, перегрев.

2 ИСПОЛЬЗОВАНИЕ ПО НАЗНАЧЕНИЮ

2.1 Эксплуатационные ограничения

Эксплуатационные ограничения приведены в таблице 2.1

Таблица 2.1

Параметр	Значения
Климатические условия эксплуатации: - эксплуатация по назначению - транспортирование ¹⁾ - хранение ²⁾	УХЛ 4.2 по ГОСТ 15150 5 (ОЖ4) по ГОСТ 15150 5 (ОЖ4) по ГОСТ 15150
Сопротивление между корпусом и каждой доступной прикосновению металлической нетоковедущей частью, не более, Ом	0,10
Электрическое сопротивление изоляции цепей, не менее, МОм - в нормальных климатических условиях - при температуре +40 ⁰ С - при влажности 95% и температуре +35 ⁰ С	20 5 1
Примечания: ¹⁾ - климатические условия транспортирования на самолетах: - нижнее значение температуры минус 60 ⁰ С; резкая смена температур от минус 60 ⁰ С до плюс 40 ⁰ С; пониженное давление воздуха до 26,5 кПа (200 мм. рт. ст.); ²⁾ – навесы в макроклиматических районах с умеренным и холодным климатом. Климатические условия хранения: нижнее значение температуры - минус 60 ⁰ С, верхнее значение температуры – плюс 50 ⁰ С, относительная влажность воздуха - до 100%.	

2.2 Подготовка изделия к использованию по назначению

Изделие предназначено для установки в 19“ шкафы и стойки.

Перед проведением работ по установке и монтажу изделия необходимо:

- убедиться в целостности упаковки;
- извлечь изделие из упаковки и убедиться в целостности изделия.

2.2.1 Меры безопасности при подготовке изделия к использованию

Производство работ по установке и монтажу изделия разрешается только квалифицированному персоналу, обученному

- правилам производства электромонтажных работ на установках с напряжением до 1000 В;
- правилам охраны труда при работе на установках с напряжением до 1000 В.

Перед производством монтажных работ непосредственный исполнитель должен внимательно изучить данное руководство.

Все монтажные работы производятся при отключенном напряжении сети переменного тока 220 В, 50 Гц.

Перед выполнением монтажных работ необходимо убедиться, что все автоматические выключатели в установке питания отключены.

ВНИМАНИЕ: - ВСЕ ПОДКЛЮЧЕНИЯ ПРОИЗВОДЯТСЯ ПОСЛЕ УСТАНОВКИ ИЗДЕЛИЯ НА МЕСТЕ ЭКСПЛУАТАЦИИ!

2.2.2 Объем и последовательность внешнего осмотра изделия

1) Проверить комплектность изделия.

2) Проверить крепление выпрямителей и контроллера в изделии. Контроллер должен быть вставлен до упора. Выпрямители должны быть вставлены до упора.

2.2.3 Порядок подключения изделия

1) Установить и закрепить изделие по месту использования по назначению.

2) Подключить защитное заземление изделия в соответствии с маркировкой (рисунок 1.2). Подключение к внешнему контуру защитного заземления производится проводом сечением не менее 2,5 мм².

3) Подключение сети переменного тока 220В, 50 Гц производится к выводам Вход ~220 В 50 Гц в соответствии с маркировкой: L – линия, N – нейтраль, Р – земля, в соответствии с «Правилами устройства электроустановок». Указанные выводы расположены на задней панели изделия (рисунок 1.2). Сечение проводов не менее 1,5 мм². Возможно использование провода типа ПВС 3х1,5.

4) Подключить нагрузку к изделию.

При присоединении кабелей нагрузки к изделию **следите за полярностью подключения.**

5) Подключить аккумуляторные батареи к изделию. При подключении батарей соблюдать осторожность, желательно снять по одной перемычке в каждой подключаемой группе батарей.

6) Подключить разъем датчика температуры к соответствующему разъему установки питания (рисунок 1.2). Закрепить датчик температуры на батарее.

7) Подключить (при необходимости) выход аварийной сигнализации установки питания к входу контролирующего устройства. Назначение контактов разъема СИГНАЛИЗАЦИЯ приведено в таблице 2.2.

Таблица 2.2 - Назначение контактов разъема сигнализации

№ конт.	Наименование	Назначение
1	Общая авария	Размыкается при обнаружении любой проблемы.
2	Общий	
3	Разряд батареи	Размыкается при появлении вытекающего тока из батареи
4	Общий	
5	Отказ выпрямителей	Размыкается при возникновении проблемы в любом из выпрямителей
6	Общий	
7	Нет входного напряжения	Размыкается при отсутствии входного переменного напряжения
8	Общий	

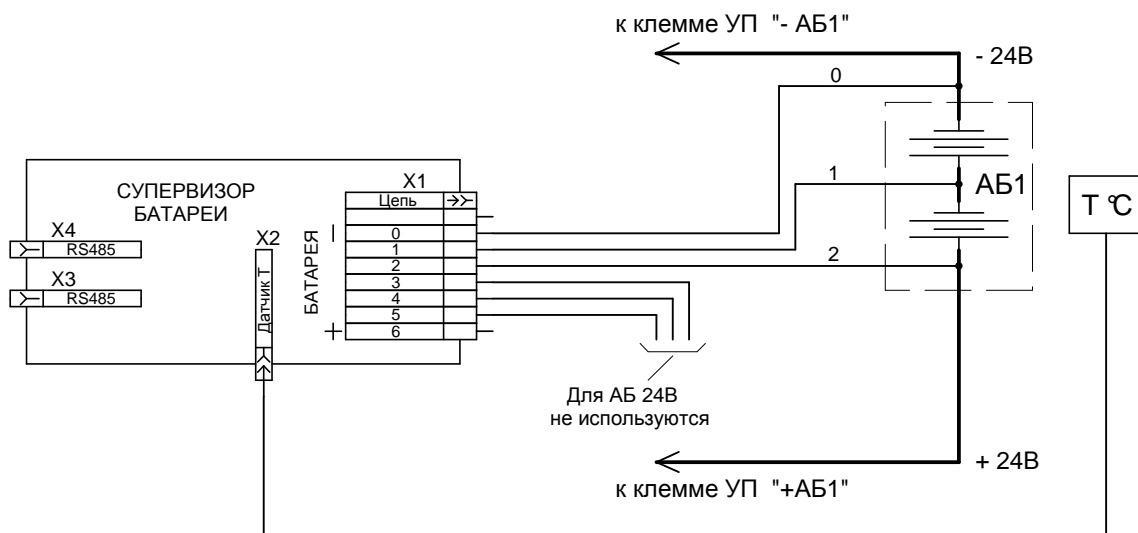
Возможно изменение назначения контактов разъемов по требованию заказчика.

Аварийная сигнализация представлена четырьмя гальванически развязанными контактами с общим выводом. Контакты выполнены на основе электромагнитного реле. Максимально допустимое напряжение на контактах – 125 V(AC)/24V(DC), максимально допустимый ток: - 0.5 A(AC)/1A(DC). Контакты являются нормально замкнутыми. При возникновении соответствующей аварийной ситуации, контакты размыкаются.

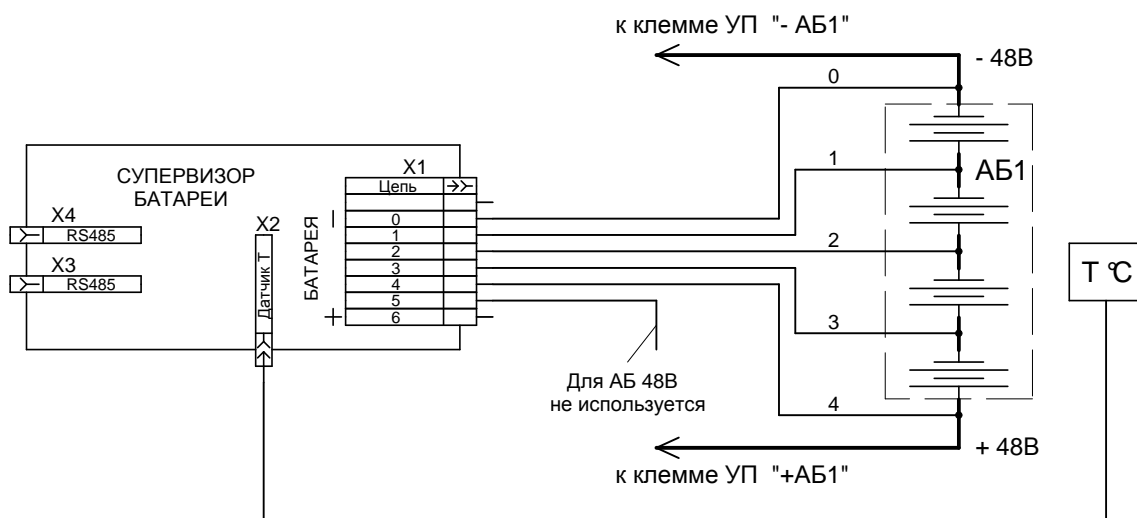
8) Подключить кабель ТСР/IP к соответствующему разъему установки питания (рисунок 1.2). Для подключения используется кабель UTP 4 категории 5 с разъемом RJ45.

9) При необходимости подключить компьютер для настройки установки питания. Для подключения компьютера к установке питания используется кабель USB с разъемом В.

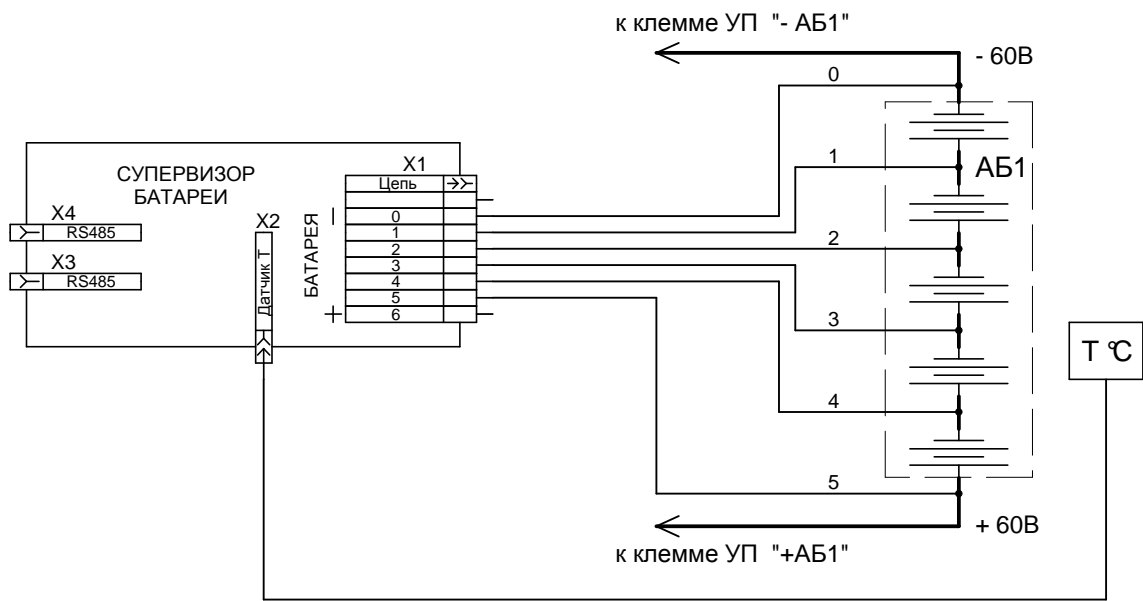
10) Подключить модуль САБ (опция, поставляемая по дополнительному заказу) в соответствии со схемой на рисунках 2.1 и 2.2.



а)



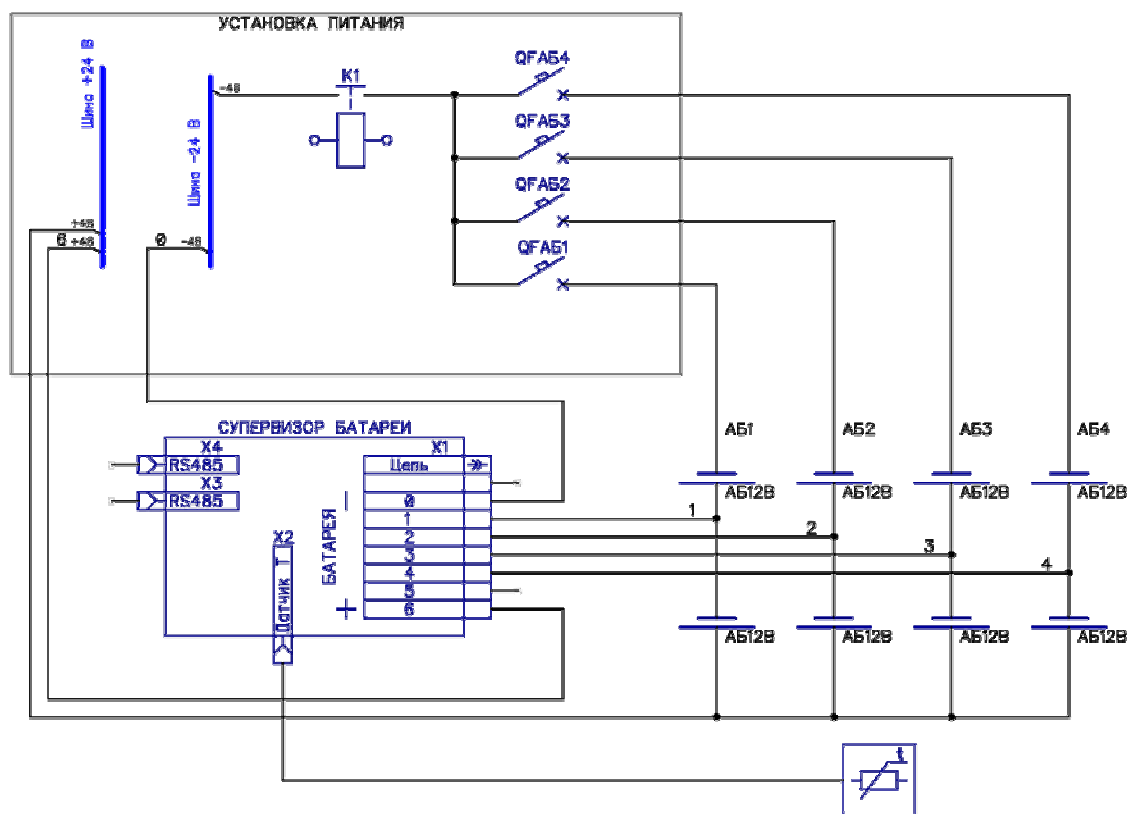
б)



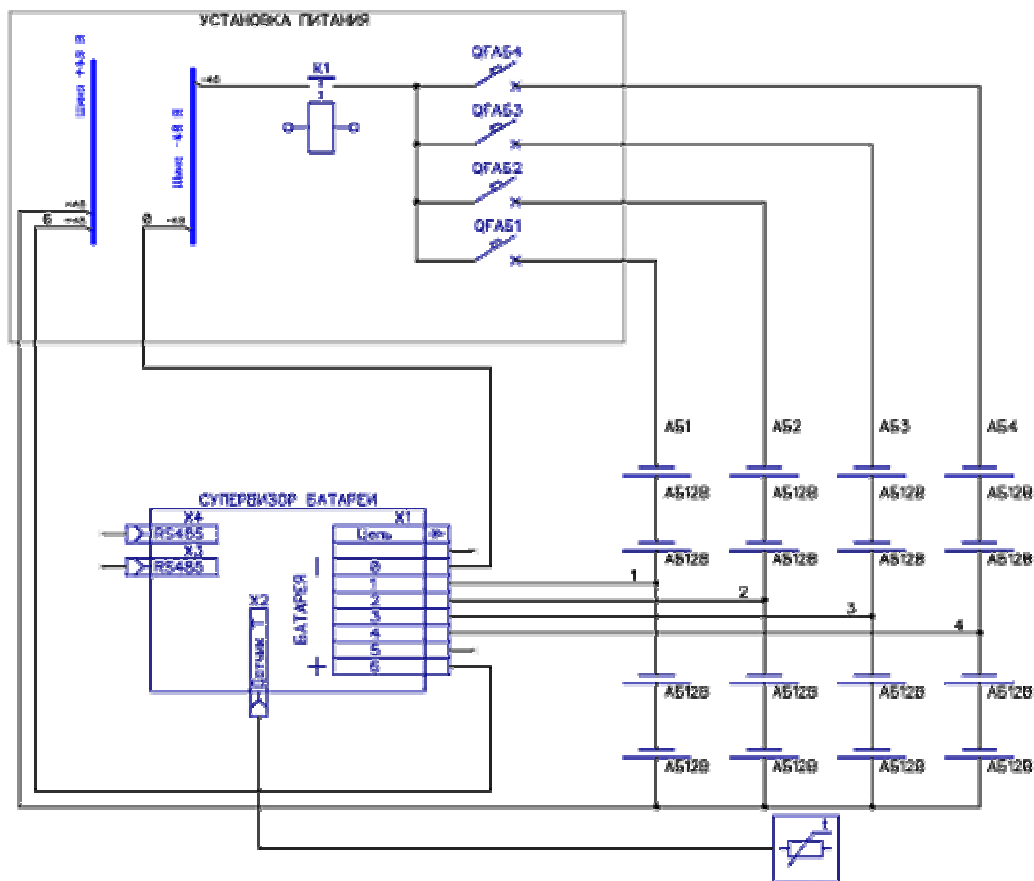
в)

Рисунок 2.1 – Схема подключения модуля САБ.

- а) – для установки питания постоянного тока Штиль PS24-0036,
- б) – для установки питания постоянного тока Штиль PS48-0020,
- в) – для установки питания постоянного тока Штиль PS60-0015



а)



б)

Рисунок 2.2 – Схема подключения модуля САБ. Контроль симметрии
 а) – для установки питания постоянного тока Штиль PS24-0036,
 б) – для установки питания постоянного тока Штиль PS48-0020

2.2.4 Указания по включению и опробованию работы изделия

При первом (пробном) включении изделия необходимо соблюдать следующий порядок:

- 1) убедиться, что все подключения осуществлены, а датчик температуры батарей подключен и закреплен на батарее;
- 2) подать на изделие напряжение 220 В, 50 Гц. При этом убедиться, что через несколько секунд индикаторы на выпрямителях загорелись зеленым;
- 3) убедиться в правильности настройки параметров батарей изделия. Для этого использовать меню контроллера PSC-200 или программу Power System Manager (см. приложения А и CD-диск, прилагаемый к УП). Параметры батарей, прежде всего такие, как емкость батарей, напряжение отключения, ток заряда, напряжение термокомпенсации должны соответствовать эксплуатационной документации на батарее;
- 4) убедиться, что изделие обеспечивает функционирование подключенного оборудования и при этом не возникает перегрузок выпрямителей (горят зеленые индикаторы на выпрямителях и контроллере);

5) если планируется использовать удаленный мониторинг и в установке питания имеется Ethernet адаптер, настроить параметры связи по интерфейсу TCP/IP.

2.3 Использование изделия

2.3.1 Порядок действий обслуживающего персонала

Изделие не требует постоянного присутствия обслуживающего персонала. Меры технического обслуживания указаны в разделе 3 настоящего руководства.

2.3.2 Порядок контроля работоспособности изделия

Контроль работоспособности изделия может осуществляться удаленно по каналу TCP/IP либо локально по светодиодным индикаторам и текстовым сообщениям на экране контроллера PSC-200.

2.3.3 Возможные неисправности

Перечень возможных неисправностей и методы их устранения приведены в таблице 2.4.

Таблица 2.4 - Перечень возможных неисправностей и методы их устранения

Признаки неисправности	Неисправность	Методы устранения
1) при наличии сетевого напряжения и отсутствии нагрузки горит красный индикатор на выпрямителе	Неисправность выпрямителя	Замена выпрямителя
2) горит или мигает красный индикатор контроллера, на дисплее аварийное сообщение «выпрямитель не подключен», или «нет входного напряжения», или «не подключены все выпрямители» и т.п.	Отсутствие сетевого напряжения Неисправность выпрямителя	Проверить наличие сетевого напряжения на входе УП, проверить подключения. В случае если есть сетевое напряжение и все подключения осуществлены заменить выпрямитель.
3) не загораются индикаторы на выпрямителе	Отсутствие сетевого напряжения	Проверить наличие сетевого напряжения на входе УП, проверить подключения

Таблица 2.4 - Перечень возможных неисправностей и методы их устранения (продолжение)

Признаки неисправности	Неисправность	Методы устранения
1) работают выпрямители, при этом экран контроллера и светодиодные индикаторы не горят, контроллер не связывается с внешними устройствами 2) экран контроллера светится, изображение на экране не изменяется, на клавиатуру контроллер не реагирует	Неисправность контроллера	Замена контроллера Замена контроллера либо замена программного обеспечения контроллера
Контроллер выполняет функции по управлению установкой питания, связь по каналу Ethernet с системой мониторинга отсутствует	Неисправность Ethernet адаптера	Если параметры связи в программе мониторинга и установке питания совпадают, заменить ТСР/IP адаптер
Ошибка (аварийное сообщение) о неисправности супервизора АБ (при его наличии в системе)		Проверить правильность подключения супервизора АБ к аккумуляторной батарее

При обнаружении неисправностей обращайтесь на предприятие изготовитель, тел. (4872) 24-13-62, 24-13-63. Вас проконсультируют по устранению неисправности на месте, если это будет возможно.

3 ТЕХНИЧЕСКОЕ ОБСЛУЖИВАНИЕ

3.1 Техническое обслуживание изделия

3.1.1 Общие указания

Техническое обслуживание (ТО) изделия при эксплуатации проводится ежемесячно.

При ТО проводятся работы в следующем порядке:

- осмотр внешней поверхности изделия и удаление пыли сухой чистой ветошью либо пылесосом;
- осмотр монтажа и проверка крепления проводов, кабелей и составных частей изделия;
- осмотр крепления заземляющих контактов и проводов, отсутствие их коррозии.

3.1.2 Меры безопасности

ВНИМАНИЕ:

- СОБЛЮДАТЬ ОСОБУЮ ОСТОРОЖНОСТЬ, Т.К. ДАННЫЙ ВИД ТО ПРОВОДИТСЯ БЕЗ ОТКЛЮЧЕНИЯ ИЗДЕЛИЯ И ТЕХНОЛОГИЧЕСКОГО ОБОРУДОВАНИЯ ОТ ВНЕШНЕЙ СЕТИ!
– ПРИ ЧИСТКЕ СОБЛЮДАТЬ ОСТОРОЖНОСТЬ, ЧТОБЫ НЕ НАРУШИТЬ ЦЕЛОСТНОСТЬ РАЗЪЕМОВ, ПРЕДОХРАНИТЕЛЕЙ И СОЕДИНЕНИЙ!

3.1.3 Порядок технического обслуживания изделия

3.1.3.1 Очистка поверхности изделия и составных частей от пыли производится сухой чистой ветошью или пылесосом.

3.1.3.2 При проведении осмотра крепления проводов, составных частей и их подсоединения провести подтяжку элементов крепления (при необходимости) с помощью соответствующего инструмента. При наличии коррозии элементов произвести их замену на аналогичные.

3.1.4 Проверка работоспособности изделия

По окончании ТО убедиться, что на дисплее контроллера отображается информация о текущем состоянии системы и отсутствуют аварийные сообщения.

3.2 Техническое обслуживание составных частей изделия

3.2.1 Обслуживание

Контроллер PSC-200 не требует особых мер технического обслуживания.

При проведении планового ТО необходимо удалить пыль из выпрямителя с помощью пылесоса. Работу можно производить без отключения выпрямителя.

3.2.2 Демонтаж и монтаж источника питания ИП350

3.2.2.1 Демонтаж выпрямителя (рисунок 1.3) производится в следующем порядке:

1) потянуть ручки выпрямителя на себя и извлечь его из модульного каркаса.

3.2.2.2 Монтаж выпрямителя производится в следующем порядке:

1) вставить выпрямитель в модульный каркас до упора.

4 ТЕКУЩИЙ РЕМОНТ

4.1 Текущий ремонт изделия

4.1.1 Общие указания

Текущий ремонт изделия может проводиться только квалифицированным персоналом, допущенным к данным работам предприятием, проводящим эксплуатацию оборудования.

Решение о проведении ремонта может быть принято при поступлении аварийного сообщения от контроллера PSC-200. В случае поступления такого сообщения проводится диагностика неисправности с выездом на место установки изделия, в результате которого принимается окончательное решение о ремонте.

4.1.2 Замена предохранителей

Рекомендуется для замены использовать предохранители тех же фирм и того же наименования. Допускается использовать для замены предохранители других производителей, при условии совпадения габаритных размеров и тока срабатывания.

ЗАМЕНУ ПРЕДОХРАНИТЕЛЯ ПРОИЗВОДИТЬ ПРИ ВЫКЛЮЧЕННОМ ПИТАНИИ ИЗДЕЛИЯ!

4.1.3 Замена источника питания (выпрямителя) ИП350

Допускается замена неисправного выпрямителя без отключения изделия. Порядок замены выпрямителя при включенном изделии следующий:

- 1) провести демонтаж выпрямителя в соответствии с п. 3.2.2.1 настоящего руководства;
- 2) провести монтаж выпрямителя в соответствии с п. 3.2.2.2 настоящего руководства;
- 3) дождаться появления зеленого сигнала на лицевой панели выпрямителя;
- 4) проконтролировать отсутствие аварийных сообщений контроллера.

5 ХРАНЕНИЕ И ТРАНСПОРТИРОВАНИЕ

5.1 Изделие допускает транспортирование и хранение в упаковке изготовителя при следующих климатических условиях:

- температура окружающего воздуха от минус 40 до + 50 °С;
- относительная влажность воздуха до 90%;
- атмосферное давление 450...800¹ мм. рт. ст.

6 СРОКИ СЛУЖБЫ И ХРАНЕНИЯ

Срок службы 20 лет

Срок хранения 2 лет (года) в складских помещениях.

Указанные ресурсы действительны при соблюдении потребителем требований действующей эксплуатационной документации.

7 ГАРАНТИИ ИЗГОТОВИТЕЛЯ

Предприятие-изготовитель гарантирует соответствие изделия требованиям ОСТа 45.183-2001 при соблюдении потребителем условий транспортирования, хранения, монтажа и эксплуатации, предусмотренных в эксплуатационной документации.

Гарантийный срок эксплуатации изделия 2 года со дня подписания акта сдачи-приемки или продажи через розничную торговую сеть.

¹ При транспортировании авиационным транспортом допускается снижение атмосферного давления до 200 мм рт. ст. (соответствует высоте 10000 м)

В течение гарантийного срока эксплуатации в случае нарушения работоспособности изделия по вине предприятия-изготовителя потребитель имеет право на бесплатный ремонт.

В гарантийный ремонт не принимаются изделия, имеющие трещины, следы ударов, механические повреждения, следы вмешательства в электрическую схему.

8 СВИДЕТЕЛЬСТВО О ПРИЕМКЕ И ПРОДАЖЕ

Установка питания постоянного тока Штиль PS

№ _____

наименование изделия

обозначение

заводской номер

изготовлена и принята в соответствии с действующей технической документацией и признан годным для эксплуатации.

Начальник ОТК

МП _____

личная подпись

расшифровка подписи

год, месяц, число

Дата продажи изделия:

МП _____

личная подпись

расшифровка подписи

год, месяц, число

9 ИЗГОТОВИТЕЛЬ

ЗАО «Ирбис-Т» г. Тула, ул. Городской пер., д.39

тел./факс (4872) 24-13-62, 24-13-63

E-mail:company@shtyl.ru, http://www.shtyl.ru

ПРИЛОЖЕНИЕ А КОНТРОЛЛЕР PSC-200

Контроллер PSC-200 предназначен для контроля, управления и мониторинга систем электропитания «Штиль», в том числе:

- установок электропитания постоянного и переменного тока;
- инверторов и инверторных систем;
- климатических шкафов.

Контроллер обеспечивает:

- формирование управляющих сигналов на силовые модули;
- прием информации от силовых модулей о текущем состоянии и параметрах;
- отображение основных режимов работы системы электропитания (таблица А1);
- ручную настройку параметров;
- контроль и анализ состояния системы электропитания и формирование детализированных предупреждающих и аварийных сигналов;
- мониторинг и управление климатической системой объекта (при наличии модуля контроля климата или супервизора объекта);
- дистанционное получение информации о параметрах системы и настройку параметров системы по интерфейсам USB, Ethernet, GSM (при наличии соответствующей аппаратной поддержки);
- контроль состояния системы по «сухим контактам».

ВНИМАНИЕ! Все данные, полученные по результатам измерений, произведенных контроллером Штиль и подключаемых к нему устройств, носят информативный характер.

Мониторинг состояния систем может производиться по следующим протоколам:

- протокол «Штиль» - предоставляет полный доступ к просмотру параметров и изменению настроек системы, поддерживается по интерфейсам Ethernet (в том числе GPRS), USB;
- протокол HTTP – доступ только к просмотру основных параметров системы, поддерживается по интерфейсу Ethernet;
- протокол SNMP – доступ к просмотру основных параметров системы и изменению настроек TCP/IP адаптера, поддерживается по интерфейсу Ethernet.

Для дистанционного мониторинга состояния и настройки параметров системы с контроллером PSC-200 в комплект поставки системы входит диск с программным обеспечением для ПК. На диске находятся: программа Power System Manager и mib-файлы для мониторинга по SNMP- протоколу.

Таблица А1 – Режимы работы системы питания и их условное обозначение

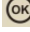


Условное обозначение	Наименование режима
FLT	Дежурный (основной) режим для систем бесперебойного питания
EQU	Режим выравнивания заряда аккумуляторных батарей после разряда. Длительность определяется значением соответствующего параметра в разделе меню «Батареи», по умолчанию 10 ч
BAT	Работа от аккумуляторных батарей
LVR	Процесс выравнивания напряжения на выпрямителях и батареях для «мягкого» подключения батареи. Длительность не более 5 с
TCP	Тест емкости батареи. Длительность зависит от параметров, заданных в разделе меню «Тест емкости», по умолчанию 10 ч
TPW	Тест мощности батареи. Длительность не более 5 минут
TRC	Восстановление емкости батареи после тестов. Для теста мощности длительность – не более 30 мин. Для теста емкости может составлять до 10 ч с последующим переходом в режим выравнивания заряда батарей (EQU)

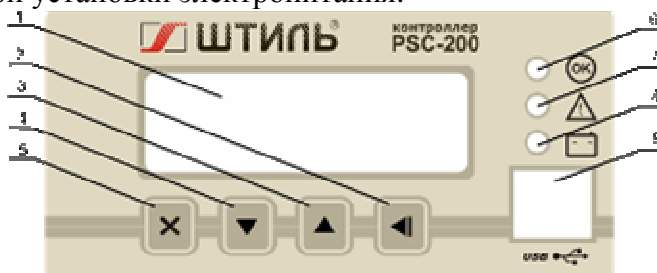
А1 Технические характеристики

Таблица А2 - Технические характеристики контроллера

Напряжение питания постоянного тока, В	18...72
Интерфейсы:	
RS485 (внутренний)	Есть
USB	Есть
Ethernet	Опция
GSM	Опция
Световая индикация (светодиодная)	Норма /Ошибка (Авария) /Разряд батареи
Индикация	ЖК дисплей
Энергонезависимая память	Есть
Журнал событий	250 записей
Количество выходов аварийной сигнализации («сухие» контакты)	4

А2 Принцип работы

Контроллер PSC-200 взаимодействует с устройствами системы электропитания через модуль коммутации, интерфейсный модуль и монтажную шину. Контроллер имеет собственную энергонезависимую память, в которой хранится информация о конфигурации системы электропитания и журнал событий. Параметры системы электропитания отображаются на ЖК дисплее. Выбор и изменение параметров производится с помощью 4-кнопочной клавиатуры. Для удобства визуального контроля состояния системы электропитания имеются светодиодные индикаторы:  «РАБОТА»,  «ОШИБКА/АВАРИЯ» и  «РАЗРЯД БАТАРЕИ». Интерфейс USB выведен на лицевую панель контроллера. Разъемы интерфейса RS485 установлены в интерфейсном модуле. Также к интерфейсному модулю подключается модуль TCP/IP адаптера. Расположение интерфейсного модуля в системе электропитания зависит от ее конструкции. Существуют три варианта размещения интерфейсного модуля: на лицевой стороне установки электропитания, на тыльной стороне установки электропитания, на боковой стенке внутри установки электропитания.



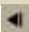



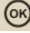


- 1 – ЖК дисплей, 2 – кнопка  «ВВОД», 3 – кнопка  «ВВЕРХ»,
4 – кнопка  «ВНИЗ», 5 – кнопка  «ОТМЕНА», 6 – индикатор  «РАБОТА», 7 –
индикатор  «ОШИБКА/АВАРИЯ»,
8 – индикатор  «РАЗРЯД БАТАРЕИ», 9 – разъем USB типа В.

Рисунок А1 – Передняя панель контроллера «Штиль»

А2.1 Пуск контроллера. Основной режим отображения состояния системы

При подаче питания время запуска контроллера составляет не более 2 с. При этом на дисплее сначала отображается наименование контроллера, затем контроллер переходит в основной режим отображения состояния системы, пример которого приведен на рисунке А 2.



1 – напряжение системы, 2 – режим работы системы, 3 – суммарный ток выпрямителей, 4 – ток нагрузки, 5 – ток батарей

Рисунок А2 - Основной режим отображения состояния системы

В основном режиме нажатие кнопок ▼ «ВНИЗ», ▲ «ВВЕРХ» будет изменять отображаемые в нижней строке дисплея данные: отображаются токи выпрямителей и батарей, выходные переменные ток и напряжение, текущие дата и время.

Если система работает штатно, на лицевой панели контроллера горит зеленый индикатор OK «РАБОТА» (возможные состояния светодиодных индикаторов приведены в таблице А3). В течение 30 с после включения питания контроллера либо изменения параметров аварии не отображаются.

Таблица А3 - Состояния светодиодных индикаторов

Индикатор	Состояние (цвет и характер свечения)	Состояние системы
«РАБОТА»	зеленый	Система работает в штатном режиме
«ОШИБКА/АВАРИЯ»	красный	В работе системы есть одна или более ошибка
«ОШИБКА/АВАРИЯ»	мигает красный	В системе есть хотя бы одна критическая ошибка
«РАЗРЯД БАТАРЕЙ»	желтый	Наличие тока разряда батарей

В случае, когда в системе возникает ошибка, краткое ее описание отображается в нижней строке ЖК дисплея (пример описания ошибки в системе питания приведен на рисунке А3), при этом светодиод «ОШИБКА/АВАРИЯ» постоянно светится либо мигает в зависимости от характера ошибки. Часть ошибок в системе (а именно те ошибки, при которых система питания не функционирует, либо не обеспечивает заданные параметры) категорируются как критические. Например, критической ошибкой является отсутствие либо неисправность более 1 выпрямителя.

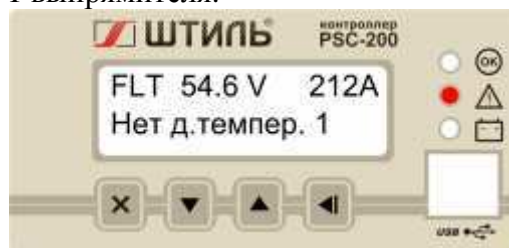


Рисунок А3 - Пример отображения ошибки в системе .

Просмотреть весь список аварийных сообщений можно с помощью кнопок ▼ «ВНИЗ» и ▲ «ВВЕРХ». Переключение между отображением аварийных сообщений и другими экранами производится кнопкой × «ОТМЕНА».

А2.2 Уровни доступа и пароли

Контроллер PSC-200 предоставляет 3 уровня доступа к редактированию параметров. Выбор режима доступа производится в меню «---ДОСТУП---», описание которого приведено в А 3.3.

Имеются следующие уровни доступа:

- Оперативный – доступ к просмотру всех параметров и изменению оперативных параметров (пароль по умолчанию – 0000);
- Системный – доступ к изменению оперативных и системных параметров, определяющих конфигурацию системы (пароль по умолчанию – 1111);

▪Технический – полный доступ, включающий в себя возможность внутренних технологических настроек. Используется заводом – изготовителем.

А3 Меню контроллера

Вход в меню осуществляется кнопкой ◀ «ВВОД» из основного режима.

В пользовательском меню в верхней строке дисплея отображается заголовок текущего меню, а в нижней – текущий пункт данного меню. Если пункт меню содержит подменю, то его заголовок заканчивается многоточием:

например: - Статус...(см. рисунок А4 б)

В этом случае вход в подменю осуществляется кнопкой ◀ «ВВОД» (см. рисунок А4 б).

Если перед заголовком пункта есть двойная кавычка, то данный пункт содержит редактируемый параметр, который может быть изменен:

например, - >>Деж. напр.: 54.6V (см. рисунок А4 в)

В этом случае, для начала изменения необходимо нажать кнопку ◀ «ВВОД», при этом, перед заголовком пункта появится звездочка:

например, - *Деж. напр.: 54.6V (см. рисунок А4 г)

Увеличение или уменьшение параметра производится, соответственно, кнопками «ВВЕРХ» ▲ или «ВНИЗ» ▼. При длительном удержании этих кнопок активизируется ускоренное изменение параметра. При этом если, не отпуская кнопку ▼ или ▲, нажать кнопку ✕, то изменение параметра ускорится в 10 раз. Повторное нажатие этой кнопки ускорит изменение еще в 10 раз. Сохранение измененного параметра осуществляется кнопкой ◀ «ВВОД», а отмена изменения – кнопкой «ОТМЕНА» ✕ (при отпущенных кнопках «ВНИЗ» ▼ и «ВВЕРХ» ▲) (см. рисунок А4 д).

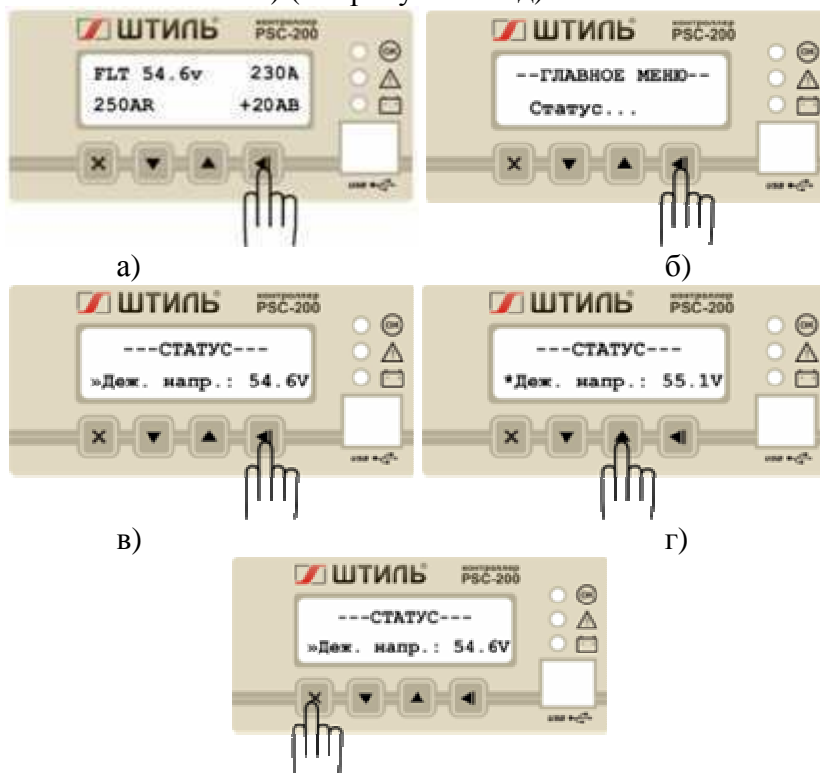


Рисунок А4 - Пример изменения параметра «Дежурное напряжение» и отмены изменений.

Изменение редактируемых параметров возможно только при активированном системном доступе. В противном случае данный параметр будет доступен только для просмотра.

А3.1 Главное меню

После нажатия кнопки «ВВОД» ◀ из основного режима активируется главное меню с заголовком «--ГЛАВНОЕ МЕНЮ--».

- Оно содержит следующие пункты, содержащие подменю:
- «Статус...» - меню основных параметров системы;
 - «Доступ...» - меню организации доступа к изменению параметров;
 - «Выпрямители...» - меню выпрямителей;
 - «Инверторы...» - меню инверторов;
 - «Батареи...» - меню батарей;
 - «Шкаф...» - меню климатических параметров;
 - «Связь...» - меню выбора и настройки каналов мониторинга;
 - «Опции...» - меню дополнительных возможностей.

А3.2 «СТАТУС» - меню основных параметров системы

Меню «---СТАТУС---» позволяет контролировать и изменять (при соответствующем уровне доступа) основные параметры работы системы электропитания в целом.

Таблица А4 - Меню «СТАТУС»

Наименование пункта	Описание
1. Деж.напр.	номинальное, дежурное значение напряжение системы при полностью заряженных батареях. Значение напряжения, устанавливаемого на аккумуляторе, может быть изменено с учетом термокомпенсации (при наличии датчика температуры УП)
2. Пред.ток	предельный ток нагрузки, при превышении которого будет формироваться аварийное сообщение
3. Напряж	измеренное значение напряжения системы питания
4. Ток нагр	измеренный ток нагрузки
5. Мощн.	измеренная мощность по постоянному току
6. Загрузка	Соотношение потребляемой и максимальной мощности в %
5. Уавр.нижн	нижний предел напряжения системы, при котором будет формироваться аварийное сообщение
6. Уавр.верх	верхний предел напряжения системы, при котором будет формироваться аварийное сообщение
7. Пред откл	напряжение предупреждения о возможном отключении батарей. Понижение напряжения системы ниже этого уровня категоризируется как критическая авария
8. Темпер.	внутренняя температура контроллера
9. С/В сети...	подменю супервизоров сети
9.1. Кол-во	Количество супервизоров сети (не более 4)
9.2. Выборочно...	Подменю параметров каждого супервизора
9.2.1. 1# ... 4#	Подменю первого, второго ... четвертого супервизора
9.2.1.1. I _{max}	Максимально допустимый ток фазы для супервизора
9.2.1.2. Напряж.и ток...	Подменю с показаниями напряжений и токов по фазам
9.2.1.3. Контр.конт	Использование контрольных контактов супервизора сети. Есть – контрольные контакты используются, нет – контрольные контакты не используются
9.2.1.4. Число фаз	Вид супервизора. 1 – однофазный, 3 - трехфазный
9.3. U _{min}	Минимально допустимое напряжение (по умолчанию 190 В). Если напряжение сети ниже данного значения, формируется сообщение об ошибке
9.4 U _{max}	Максимально допустимое напряжение (по умолчанию 250 В). Если напряжение сети ниже данного значения, формируется сообщение об ошибке

Таблица А4 - Меню «СТАТУС» (продолжение)

Наименование пункта	Описание
10.Счетчик эл/эн...	подменю счетчика электроэнергии
10.1. Наличие	наличие счетчика в системе
10.2. Тип	тип счетчика электроэнергии
10.3. Скорость	Скорость передачи данных по интерфейсу счетчика
10.4. Адрес	Адрес счетчика
10.5. Число тарифов	количество тарифов, предусмотренное в счетчике
10.6. Тарифы...	стоимость каждого тарифа (считывается из счетчика)
10.7. Мощн	Мощность (считывается из счетчика, если модель счетчика предусматривает такую возможность)
10.8. Версия ПО	Версия подпрограммы для работы со счетчиком
11. Д.темп	тип используемых в системе датчиков температур
12. Версия	номер версии программного обеспечения контроллера. Версия 1.01...1.61 – для контроллеров с процессором ATmega128, версия 2.01...2.26 для контроллеров с процессором ATmega256 и Ethernet адаптером Tibbo, версия 2.50...3.XX для контроллеров с процессором ATmega256 и Ethernet адаптером W5100

А3.3 «---ДОСТУП---» - Меню организации доступа к редактированию параметров.

Таблица А5 - Меню «ДОСТУП»

Наименование пункта	Описание
1. Уровень	уровень доступа. Возможны три уровня (по возрастанию возможностей): Опер. - доступ к просмотру всех параметров и изменению оперативных параметров. По умолчанию пароль «0000» Сист. - доступ к изменению оперативных и системных параметров, определяющих конфигурацию системы. По умолчанию пароль «1111» Техн. - полный доступ, включающий в себя возможность внутренних технологических настроек. Используется заводом– изготовителем
2. Изм.	ввод пароля для доступа. Пароль представлен в виде набора из 4-х цифр. Для перехода к следующей цифре необходимо нажать кнопку ◀ «ВВОД», для возврата – кнопку ✖ «ОТМЕНА». Если введен корректный пароль, то на дисплее появится сообщение «Доступ открыт», в противном случае – «Неверный пароль». При открытом доступе, данный пункт будет представлен: «Изм:****». Это означает, что пароль доступа для текущего уровня может быть изменен
3. Разблок	включение/отключение постоянной разблокировки доступа. Если установлено значение «Да», доступ к изменению параметров будет всегда открыт, независимо от введенного пароля и времени автоматической блокировки
4. Предел	время автоматической блокировки доступа к изменению параметров после последнего нажатия любой из клавиш

А3.4 «---ВЫПРЯМИТЕЛИ---» - меню выпрямителей

Раздел меню «ВЫПРЯМИТЕЛИ» позволяет устанавливать тип и количество выпрямителей, используемых в системе питания, а также контролировать ряд параметров выпрямителей, таких как напряжение, ток, температура. Установка параметров в этом разделе производится заводом-изготовителем при производстве системы питания. В

процессе эксплуатации системы питания данный раздел меню позволяет контролировать параметры каждого выпрямителя.

ВНИМАНИЕ! УСТАНОВКА НЕПРАВИЛЬНОГО ТИПА, КОЛИЧЕСТВА ИЛИ МАКСИМАЛЬНОГО АДРЕСА ВЫПРЯМИТЕЛЕЙ ПРИВЕДЕТ К ПОЯВЛЕНИЮ ОШИБОК, СБОЯМ И НЕКОРРЕКТНОЙ РАБОТЕ СИСТЕМЫ.

Таблица А6 - Меню «Выпрямители»

Наименование пункта	Описание
1. Тип	тип применяемых выпрямителей
2. Ном.кол	номинальное количество выпрямителей в системе – задается в соответствии с количеством установленных в системе выпрямителей
3. Реал.кол	реальное количество обнаруженных выпрямителей. В случае корректной настройки и работы системы реальное и номинальное количество выпрямителей совпадает. Если реальное количество обнаруженных выпрямителей окажется меньше номинального, будет сформировано соответствующее аварийное сообщение
4. Макс.номер	максимальное значение адреса ячейки под выпрямители. Значение должно точно соответствовать количеству ячеек под выпрямители (для выпрямителей Eltek 1500 – количеству корзин для выпрямителей), однако номинальное количество выпрямителей может быть меньше числа ячеек
5. Выборочно...	подменю выборочного просмотра состояния каждого выпрямителя:
5.1 Токи...	подменю просмотра тока каждого выпрямителя
5.2 Температура...	подменю просмотра внутренней температуры каждого выпрямителя (для выпрямителей, имеющих встроенный датчик температуры)
5.3 Проблемы...	подменю просмотра аварийных сообщений каждого выпрямителя
6. Сумм.ток	суммарный выходной ток всех обнаруженных выпрямителей
7. Оптимизация...	Подменю оптимизации мощности выпрямителей (описание алгоритма работы см. п. А4):
7.1. Наличие	Включение режима оптимизации в системе
7.2. Min.кол	Минимальное количество активных выпрямителей
7.3. Активно	Количество активных выпрямителей на данный момент
7.4. Нагрузка: XX%	Нагрузка системы на данный момент времени в процентах от максимально возможной
7.5. Min.нагр: XX%	Минимальная нагрузка. Если нагрузка меньше минимальной, начинается отключение «лишних» выпрямителей
7.6. Max.нагр: XX%	Максимальная нагрузка. Если нагрузка больше максимальной, включаются все выпрямители
7.7. Ротация...	Подменю управления ротацией выпрямителей. Под ротацией понимается смена работающих и «отдыхающих» выпрямителей
7.7.1. Период	Период в часах до смены одного из выпрямителей
7.7.2 Осталось	Время в минутах, оставшееся до очередной ротации

А3.5 «---ИНВЕРТОРЫ---» - меню инверторов.

Раздел меню «ИНВЕРТОРЫ» позволяет устанавливать тип и количество инверторов, используемых в системе питания, а также контролировать ряд параметров инверторов, таких как напряжение, частота, ток, температура и др., а также состояние и параметры электронного байпаса. Установку параметров в этом разделе производит завод-изготовитель.

ВНИМАНИЕ! УСТАНОВКА НЕПРАВИЛЬНОГО ТИПА, КОЛИЧЕСТВА ИЛИ МАКСИМАЛЬНОГО АДРЕСА ИНВЕРТОРОВ ПРИВЕДЕТ К НЕКОРРЕКТНОЙ РАБОТЕ И ПОЯВЛЕНИЮ ОШИБОК В СИСТЕМЕ.

Таблица А7 - Меню «Инверторы»

Наименование пункта	Описание
1. Тип	тип применяемых инверторов. Возможно использование инверторов Magnetec (Power-One) SLI-1500 и «Штиль» PS-1500, PS-1500STS, PS-2000Combi
2. Ном.кол	номинальное количество инверторов в системе. Задается в соответствии с количеством установленных в системе инверторов
3. Реал.кол	реальное количество обнаруженных инверторов. В случае корректной настройки и работы системы реальное и номинальное количество инверторов совпадает. Если реальное количество обнаруженных инверторов окажется меньше номинального, будет сформировано соответствующее аварийное сообщение
4. Мин.номер	минимальный адрес инвертора
5. Макс.номер	максимальное значение адреса инвертора
6. Выборочно...	подменю выборочного просмотра состояния каждого из инверторов:
6.1. Режим...	подменю режимов работы каждого инвертора
6.2. Проблемы...	подменю аварий каждого инвертора
6.3. Группа...	подменю с номером группы, в которой находится инвертор
6.4. Напряж. инв...	подменю просмотра значений выходного напряжения каждого инвертора
6.5. Напряж. сети...	подменю просмотра значений входного переменного напряжения каждого инвертора (доступно для инверторов STS и COMBI)
6.6. Выходной ток...	подменю просмотра выходного тока каждого инвертора
6.7. Частота инв...	подменю просмотра значений выходной частоты каждого инвертора
6.8. Частота сети...	подменю просмотра значений частоты сети каждого инвертора (доступно для инверторов STS и COMBI)
6.9. Внутр.байпас...	подменю состояния внутреннего байпаса (доступно для инверторов STS и COMBI)
6.9.1. Состояние...	подменю текущего состояния (----\Сеть\Инвертор) байпаса для каждого инвертора
6.9.2. Режим...	подменю режима работы (Online\Offline) байпаса для каждого инвертора
6.10. Температура...	подменю просмотра температуры каждого инвертора
7. Группы...	подменю параметров групп инверторов и групповых байпасов:
7.1. Кол-во	количество групп инверторов (в группу входят инверторы, работающие с одним групповым байпасом, либо инверторы, работающие параллельно на одну нагрузку)
7.2. Инверторы...	подменю с номерами группы для каждого инвертора (аналогично 6.3)
7.3. Входн.выкл...	подменю наличия контроля состояния входного автоматического выключателя группы инверторов
7.4. Н/О нагр	наличие контактора неосновной нагрузки для инверторов, работающего аналогично контактору неосновной нагрузки, описанному в меню «Опции»
7.5 Ток перегрузки...	ток перегрузки для группы инверторов

Таблица А7 - Меню «Инверторы» (продолжение)

Наименование пункта	Описание
7.6. Байпасы...	подменю параметров байпасов:
7.6.1. Внешние...	подменю параметров внешних групповых байпасов:
7.6.1.1. Наличие	наличие внешнего электронного байпаса (применимо для инверторов серии Штиль PS XX/700 С-Р-Х)
7.6.1.2. Режим...	подменю текущего режима (Online\Offline) внешнего группового байпаса
7.6.1.3. Состояние...	подменю текущего состояния (Отключен\Сеть\Инвертор) внешнего группового байпаса
7.6.1.4. Проблемы...	подменю аварий внешнего группового байпаса
7.6.2. Ном.режим...	подменю номинального режима (Online\Offline) внутренних байпасов в группе или группового байпаса
7.6.3. Режим...	подменю текущего настроенного в байпасе режима (Online\Offline) внутренних байпасов в группе
7.6.4. Состояние...	подменю текущего состояния (Отключен\Сеть\Инвертор) внутренних байпасов в группе
7.7. Напряж.и ток...	суммарные напряжение и ток для группы инверторов
7.8. Частота...	частота входного и выходного напряжения группы инверторов
8. Включение	авт./ручн. Авт. – подается команда автоматического включения инверторов при появлении входного напряжения (только для инверторов SLI, прочие инверторы включаются автоматически без команды)

А3.6 «---БАТАРЕИ---» - меню батарей.

Раздел меню «БАТАРЕИ» предназначен для контроля и установки параметров аккумуляторных батарей.

Под группой батарей понимается совокупность батарейных модулей, соединенных последовательно или последовательно-параллельно, подключенных к одному токовому шунту в системе. Количество групп батарей (одна или две) определяется схемой установки питания и наличием реально подключенных батарей в системе. В случае отсутствия батарей в системе (например, для инверторных систем) количество групп батарей должно быть установлено равным нулю.

Под номинальной емкостью группы батарей понимается суммарная емкость группы батарей. Например, если в группу входит 8 двенадцативольтовых секций, соединенных по последовательно-параллельной схеме с номинальным напряжением батареи 48 В, с номинальной емкостью по паспорту 150 Ач, то номинальная емкость группы составит 300 Ач.

Управление контактором отключения батареи. Не рекомендуется использовать принудительное включение контактора, поскольку это может привести к недопустимо большим броскам тока. Включение контактора целесообразно производить, переводя в режим «авто». В этом режиме контроллер проведет процедуру «мягкого», безопасного подключения.

Таблица А8 - Меню «Батареи»

Наименование пункта	Описание
1. # 1...	Подменю контроля основных параметров первой группы батарей
1.1 U=XX.XV I=+XXXA	измеренные напряжение и ток батареи. Знак «+» перед значением тока батарей обозначает заряд, знак «-» обозначает разряд
1.2 Темпер.	температура батареи. В случае, если обнаружена проблема с датчиком температуры, вместо значения будет отображено либо «▼▼» при коротком замыкании, либо «UP» при обрыве или отсутствии датчика. Если в пункте меню «Д.темп» установлено значение «Нет», будет отображаться «--»
1.3 Датчик	определяет точку подключения датчика температуры для данной батареи. Возможны следующие значения параметра: - блок 1 – интерфейсный модуль, датчик 1; - блок 2 – интерфейсный модуль, датчик 2; - с/в о 1...4 – супервизор объекта, датчик 1...4; - с/в б 1...4 – датчик супервизора батареи 1...4
1.4 Реж.LVD	управление контактором отключения батареи (LVD): «авто» – автоматическое управление; «откл» – принудительное отключение; «вкл» – принудительное включение
2. # 2...	Подменю контроля основных параметров второй группы батарей (аналогично подменю «Батарея1»)
3. Супервизоры...	подменю супервизоров батарей:
3.1. Кол-во	Количество супервизоров батарей в системе
3.2. Н.перекос	Норма «перекоса» батареи в вольтах – разница напряжений на секциях батареи
3.3. Секций: X	Количество 12-вольтовых секций в составе батареи для поэлементного режима супервизора или количество параллельно соединенных групп батарей для режима контроля «по средней точке»
3.4. Режим	Режим работы супервизора может иметь одно из двух значений: - поэлемент. – поэлементный контроль батареи, - симметр. – контроль батареи «по средней точке». Режим должен соответствовать способу подключения супервизора к батарее
3.5. Выборочно...	Подменю параметров каждого супервизора батареи
3.5.1. # X	X – номер (адрес) супервизора батареи
3.5.1.1. Усумм. XX В	Измеренное суммарное напряжение батареи
3.5.1.2. Напряжения...	Подменю напряжений элементов батареи
3.5.1.3. Перекосы...	Подменю перекосов напряжения между секциями
3.5.1.4. Темпер.	Температура батареи
4. Шунтов	номинальное количество групп батарей в системе. Под группой батарей понимается любое количество последовательно-параллельно соединенных батарей, подключенных к одному токовому шунту
5. Уоткл.	напряжение отключения батарей при разряде (LVD)
6. Увосст.	Минимальное напряжение батареи, при котором батарея может быть подключена

Таблица А8 - Меню «Батареи»

Наименование пункта	Описание
7. Д.темп	датчик температуры – наличие датчика температуры для термокомпенсации
8. Выравн.заряда..	подменю выравнивания заряда батарей
8.1. Напряж.	значение напряжения выравнивания батареи (определяется по паспортным данным батареи)
8.2. Длит.	длительность процесса. Установка длительности выравнивания равной «0» отключает функцию выравнивания заряда батарей
8.3. Активиз.	время, необходимое для автоматической активизации процесса выравнивания заряда
8.4. Начать? (Прекратить?)	ручной запуск/остановка выравнивания заряда
8.5. Осталось	оставшееся время до окончания процесса выравнивания при активированном процессе в минутах. «0» означает, что выравнивание завершено
9. Ном.емк	номинальная (паспортная) емкость группы батарей в Ампер-часах. Если две группы батарей имеют разную емкость, устанавливается значение емкости меньшей группы
10. Ток зар	предельный ток заряда каждой батареи в процентах от емкости
11. Терм.комп	норма термокомпенсации в милливольтгах на градус на один элемент батареи. Значения напряжений, устанавливаемых на аккумуляторах, может быть изменено за счет термокомпенсации (при наличии датчика температуры). Норма термокомпенсации определяется по паспортным данным батареи
Нижн.т/к	нижний предел термокомпенсации в градусах
Верх. т/к	верхний предел термокомпенсации в градусах
12. Напр.шунта	номинальное напряжение шунта. Устанавливается на заводе-изготовителе
13. Ток шунта	номинальный ток шунта. Устанавливается на заводе-изготовителе
14. Контактор	наличие/отсутствие контактора отключения батареи при разряде (защита от глубокого разряда батарей)
15. Ном.рес	номинальный ресурс батарей в годах
16. Ост.рес	оставшийся ресурс батарей в днях. Отсчитывается от момента инициализации новой батареи
17. Тест емкости...	подменю теста емкости батареи (таблица А9)
18. Тест мощности...	подменю теста мощности батареи (таблица А10)
19. Новая	инициализация новой батареи. При установке новой батареи выбрать значение «Да». При этом начинается отсчет времени оставшегося ресурса батареи. Если разрешен тест емкости, через некоторое время запускается первый тест емкости. После инициализации в течение двух часов остается значение «Да»

А3.6.1 Раздел меню «Тест емкости...» батарей

Описание применения теста емкости батареи см п. А5.

Таблица А9 - Меню «Тест емкости...» батареи

Наименование пункта	Описание
1. Начать?	ручной запуск процесса тестирования. После запуска этот пункт трансформируется в « Прекратить? ». При этом начатый процесс можно остановить
2. Процесс...	подменю данных текущего теста. Подменю доступно только при запущенном тесте. Содержит следующие подпункты:
2.1. Длит.	текущая длительность в минутах – время, прошедшее от начала теста
2.2. Емкость	текущая отобранная емкость в Ампер-часах
3. Результат...	подменю отчета о результатах тестирования:
3.1. Емкость	измеренная емкость в Ампер-часах для абсолютного метода или в процентах для относительного метода
3.2. Дата и время	дата и время создания отчета
3.3. Статус	заключение о результатах тестирования: Бат.аттестована - после инициализации новой батареи; Завершен нормально - в случае нормального прохождения теста; Низкая емкость – емкость батареи ниже нормы
3.4. Длит.	длительность разряда батареи в процессе теста в минутах
3.5. Ном.длит.	расчетная длительность разряда в минутах, устанавливается по результатам первого тестирования (аттестации) новой батареи
3.6. Запас	резерв ресурса батареи в процентах. Только для относительного метода, рассчитывается исходя из емкости новой батареи, полученной по результатам аттестации и нормы остаточной емкости
4. Разрешен	разрешение/запрет проведения теста
5. Метод	метод тестирования: Относит. – относительный метод, при котором производится <i>частичный</i> (не более 30%) разряд батареи и оценивается <i>степень</i> потери емкости по отношению к новой. Этот метод позволяет оценивать качество батареи непосредственно в системе, без отключения. В этом случае измерение емкости в Ампер-часах не производится Абсолют. – абсолютный метод, при котором производится <i>полный</i> разряд батареи с измерением абсолютного значения емкости в ампер-часах. Этот метод применяется так же для многоциклового разряда/заряда. Применяется только для автономной работы с батареей, отключенной от основной системы
6. Ток	номинальный ток разряда (заряда) в % от номинальной емкости
7. Напряж.	напряжение, до которого будет производиться разряд
8. Норма	допустимая норма остаточной емкости батареи по отношению к новой батарее. Если вычисленная емкость при тесте окажется меньше этой нормы, то по окончании будет сформировано предупреждающее аварийное сообщение о недостаточной емкости батареи (только для относительного метода)
9. Период	интервал периодического автоматического проведения теста в днях. Если установлено значение «0», автоматический периодический тест производиться не будет (только для относительного метода)
10. Осталось	оставшееся время до автоматического запуска в днях (только для относительного метода)
11. Контактор	наличие/отсутствие контактора внешней (дополнительной) нагрузки. Только для абсолютного метода, в системе, имеющей контактор дополнительной нагрузки

Таблица А9 - Меню «Тест емкости...» батареи (продолжение)

Наименование пункта	Описание
12. Реле...	Подменю силового реле управления контактором внешней дополнительной нагрузки
10. Число циклов	количество циклов разряда-заряда при тренировке батареи (только для абсолютного метода)
11. Сбр.сообщ	сброс аварийного сообщения, предупреждающего о недостаточной емкости батареи

А3.6.2 Раздел меню «Тест мощности...» батареи.

Описание применения теста мощности батареи см п. А6.

Таблица А10 - Меню «Тест мощности...» батареи

Наименование пункта	Описание
1. Разрешен	разрешение/запрет данного теста
2. Начать?	ручной старт/остановка теста. После запуска теста этот пункт трансформируется в «Прекратить?»
3. Напряж.	напряжение выпрямителей при тесте. Данный параметр должен быть меньше значения дежурного напряжения. Для корректного прохождения теста должен составлять 24, 48, 60 В в соответствии с номинальным напряжением батареи. Для новой батареи при прохождении данного теста более 70% тока нагрузки должно поступать от батарей
4. Мин.ток	минимальный ток нагрузки, необходимый для старта. Должен быть меньше реальной нагрузки системы на 10...30%
5. Период	период автоматического старта теста в днях
6. Осталось	оставшееся время до автоматического старта в днях
7. Сбр.сообщ.?	сброс аварийного сообщения о недостаточной мощности батареи
8. Результат...	подменю результата последнего теста:
8.1. Дата и время	дата и время окончания теста
8.2. Статус	вывод о результатах тестирования: «Батарея в норме» - мощность батареи соответствует заданной «Нет мощности» - нет мощности батареи
8.3. Напряж.	напряжение на батарее при полной нагрузке
8.4. Ток бат.	ток батареи
8.5. Ток выпр.	ток выпрямителей

А3.7 «---ШКАФ---» - меню климатических параметров объекта

Подробное описание настроек климатических параметров приведено в руководстве по эксплуатации на систему мониторинга объекта.

Таблица А11 - Меню «Шкаф»

Наименование пункта	Описание
1. Супервизор...	подменю параметров супервизора объекта:
1.1. Наличие	да/нет – наличие супервизора объекта в системе
Версия ПО	версия программного обеспечения супервизора объекта
1.2. Контр.конт...	подменю настроек контрольных контактов:
1.2.1. Назначение...	подменю назначений контрольных контактов. Возможные варианты назначений приведены в таблице А14;

Таблица А11 - Меню «Шкаф» (продолжение)

Наименование пункта	Описание
1.2.2. Полярность...	подменю полярности контрольных контактов. Каждый контрольный контакт может иметь полярность: Н\О – нормально открытый, или Н\З – нормально закрытый. «Нормально закрытый» означает, что при отсутствии аварии контакт должен быть замкнут, соответственно «нормально открытый» контакт при аварии разомкнут
1.2.3. Реакция...	время реакции контроллера на срабатывание контрольного контакта (задается для каждого назначенного контрольного контакта)
1.2.4. Удержание...	время удержания реакции на срабатывание контрольного контакта (задается для каждого назначенного контрольного контакта)
1.3. Температура...	подменю датчиков температуры:
1.3.1. Кол-во	количество датчиков температуры (до четырех)
1.3.2. Выборочно...	подменю показаний датчиков температуры
1.4. Влажность	показания датчика влажности супервизора объекта
1.5. Пож.отключ...	подменю пожарного таймера. Пожарный таймер включает исполнительное реле при появлении пожарной аварии на время, определяемое параметром «Длительность»
1.5.1 Реле...	подменю управления исполнительным реле. Предоставляет возможность принудительного включения/отключения реле, в том числе дистанционно, и просмотра текущего состояния реле
1.5.2. Длит.	длительность работы пожарного таймера в минутах
1.5.3. Осталось	время в секундах до отключения пожарного таймера
2. Термореле...	подменю исполнительных реле для управления климатикой объекта:
2.1. Кол-во	количество термореле в системе
2.2. Выборочно... \#X...	подменю параметров каждого термореле (X – номер реле):
2.2.1. Режим	режим работы термореле. Существует 4 режима работы: отключен – реле всегда отключено; норма – реле включено, когда температура находится внутри заданного диапазона; охлажд. – реле для управления вентиляцией; нагрев – реле для управления нагревателем
2.2.2. Температура...	подменю настроек температурного диапазона включения/отключения термореле:
2.2.2.1. Верхняя	верхний предел температуры
2.2.2.2. Нижняя	нижний предел температуры
2.2.2.3. Датчик	определяет точку подключения датчика температуры для управления данным термореле. Возможны следующие значения параметра: - блок 1 – интерфейсный модуль, датчик 1; - блок 2 – интерфейсный модуль, датчик 2; - с/в о 1...4 – супервизор объекта, датчик 1...4; - с/в б 1...4 – датчик супервизора батареи 1...4
2.2.2.4. Значение	показания датчика температуры

Таблица А11 - Меню «Шкаф» (продолжение)

Наименование пункта	Описание
2.2.3. Реле...	подменю управления исполнительным реле. Предоставляет возможность принудительного включения/отключения реле, в том числе дистанционно, и просмотра текущего состояния реле:
2.2.3.1. Реж.реле	управление работой реле, возможны три режима: «авто» – автоматическое управление; «откл» – принудительное отключение; «вкл» – принудительное включение
2.2.3.2. Состояние	текущее состояние реле: «0» – отключено, «1» – включено
2.2.3.3. Выбор	номер реле супервизора объекта (с/в о.) или контроллера (контр.)
2.2.4. Пауза...	подменю параметров задержки включения реле:
2.2.4.1. Норма	время задержки включения реле в секундах
2.2.4.2. Осталось	время, оставшееся до включения
2.2.5. Блокировка...	ввод параметров для принудительной блокировки термореле по сигналу пожарного датчика либо заданного контрольного контакта
2.2.5.1. Пож.откл	да/нет – если да, реле отключается при срабатывании датчика пожарной аварии
2.2.5.2. Конт.	Нет/либо номер контрольного контакта супервизора объекта (с/в о.), либо номер контрольного контакта контроллера (основн.)
2.2.6. Сообщ.	Запись сообщений об изменении состояния реле в журнал событий. Есть – сообщения записываются, Нет – сообщения не записываются
3. Таймеры...	подменю таймеров:
3.1. Кол-во	количество (до четырех) таймеров;
3.2. Выборочно... \#X	подменю параметров каждого таймера (X – номер таймера):
3.2.1. Назнач	назначение таймера. Существует 3 варианта назначения: «отключен» – таймер отключен, «отключ.нагрузки» - отключение нагрузки периодическое или по внешней команде (в том числе может использоваться для сброса датчиков задымления), «вентил.» – таймер для дренажной вентиляции
3.2.2. Старт...	Подменю параметров старта таймера
3.2.2.1. Источн.	Источник старта – условие запуска таймера. Существуют следующие варианты источника старта: «Вручную» - однократный пуск таймера по внешней команде из программы Power System Manager «Периодически» - первый запуск при включении контроллера, далее периодически в соответствии с настройками «Термореле» - запуск при включении термореле «Неприоритетная нагрузка» - запуск при отключении неприоритетной нагрузки «Таймер» - запуск при включении другого таймера «Пожар» - запуск при появлении аварии «Пожар» «Контрольный контакт с\в\о» - запуск при срабатывании контрольного контакта супервизора объекта «Контрольный контакт» - запуск при срабатывании контрольного контакта контроллера «Компаратор» - запуск при срабатывании компаратора «Логическое реле» - запуск в случае истинности логического выражения

Таблица А11 - Меню «Шкаф» (продолжение)

Наименование пункта	Описание
3.2.2.2. Индекс	Индекс источника старта. Номер источника старта, например контрольного контакта
3.2.2.3. Момент	Момент включения реле: «Начало» - сразу при соблюдении условий старта; «Конец» - в конце периода.
3.2.2.4. Выполнить	Включить таймер. Активно, если источник старта - ручную
3.2.3. Реле...	подменю настроек реле, аналогично подменю 2.2.3
3.2.4. Период	периодичность включения реле единица измерения периодичности включения реле
3.2.5. Смещение	Смещение времени включения реле относительно начала периода единица измерения смещения времени
3.2.6. Длит	длительность нахождения реле во включенном состоянии единица измерения длительности
3.2.7. Сообщ.	Наличие извещения о включении реле: «Нет» - извещение отсутствует «Журнал» - извещение записывается в журнал событий
3.2.8. Блокировка	Подменю блокировки включения таймера
3.2.8.1. Пож.откл	Принимает значения «Да/нет» - включение таймера блокируется при пожаре
3.2.8.2. конт.	Включение таймера блокируется контрольным контактом супервизора объекта или контроллера
3.2.9. XXXX с	Отсчет времени
4. Охладители...	подменю охладителей:
4.1. Кол-во	количество охладителей в системе (не более двух)
4.2. Выборочно...\#X	подменю параметров каждого охладителя
4.2.1 Режим	режим работы контроллера охладителя: «теплообм» - теплообменник, «кондиц.» - кондиционер
4.2.2 Связь	есть/нет – наличие на данный момент связи с контроллером охладителя
4.2.3 Температура...	подменю настроек температурного диапазона:
4.2.3.1. Включ.	температура включения вентиляторов охладителя
4.2.3.2. Откл.	температура отключения вентиляторов охладителя
4.2.3.3. Внутр.min	минимальная температура работы внутреннего вентилятора теплообменника
4.2.3.4. Внутр.	измеренная температура внутреннего контура охладителя
4.2.3.5. Внешн.	измеренная температура внешнего контура охладителя
4.3. Вентиляторы...	подменю настроек для управления вентиляторами:
4.3.1. Внешн. XX%	скорость вращения внешнего вентилятора в % от максимальной
4.3.2. Внутр. XX%	скорость вращения внутреннего вентилятора в % от максимальной
4.3.3. Min внутр XX%	минимальная скорость вращения внутреннего вентилятора. Если установлено значение параметра больше «0», внутренний вентилятор постоянно включен с установленной скоростью для циркуляции воздуха внутри шкафа
4.3.4. Реж.внут	управление работой внутреннего вентилятора, возможны три режима: «авто» – автоматическое управление; «откл» – принудительное отключение; «вкл» – принудительное включение

Таблица А11 - Меню «Шкаф» (продолжение)

Наименование пункта	Описание
4.3.5. Реж.внеш	управление работой внешнего вентилятора (аналогично 4.3.4)
4.3.6. Таймер	Отсчет времени в секундах, на которое включается внешний вентилятор для теста температуры при превышении внешней температуры над внутренней
4.4. Блокировка...	подменю настроек блокировки включения охладителя:
4.4.1. Таймер...	настройка таймера задержки включения охладителя (время «паузы» между отключением и включением охладителя)
4.4.1.1. Норма	время в минутах задержки включения охладителя после отключения
4.4.1.2. Осталось	время в секундах, оставшееся до включения охладителя
4.4.2. Пож.откл	да/нет – если да, охладитель отключается при срабатывании датчика пожарной аварии
4.4.3. конт.	нет/либо номер контрольного контакта супервизора объекта (с/в о.), либо номер контрольного контакта контроллера (основн.)
4.5. Проблемы...	подменю аварий охладителя
5. Пельтье...	Подменю устройств на модулях Пельтье
5.1. Кол-во	Количество контроллеров модулей Пельтье
5.2. Секций	Количество сборок, подключенных к 1 контроллеру
5.3. Выборочно... \X	подменю параметров каждого модуля Пельтье
5.3.1. Связь	есть/нет – наличие на данный момент связи с контроллером модуля Пельтье
5.3.2. Статус	Текущее состояние модуля Пельтье: «не определен» - нет связи; «нагрев» - режим обогрева внутреннего объема «охлаждение» - режим охлаждения внутреннего объема «теплообменник» - нагрев или охлаждение в режиме теплообменника – энергосберегающий режим, включается если позволяет внешняя температура
5.3.3. Охлаждение...	подменю параметров охлаждения модуля Пельтье
5.3.3.1. Вкл при	Температура включения охлаждения
5.3.3.2. Мощность...	подменю мощности охлаждения модуля Пельтье
5.3.3.2.1. Сейчас	Текущая мощность, в % от максимальной, потребляемая для охлаждения
5.3.3.2.2. Вручную	Включение модулей Пельтье на охлаждение вручную
5.3.4. Нагрев...	подменю параметров нагрева модуля Пельтье
5.3.4.1 Вкл при	Температура включения нагрева
5.3.4.2. Мощность...	подменю мощности нагрева модуля Пельтье, аналогично п. 5.3.3.2
5.3.5. Внутр.вент...	подменю параметров внутренних вентиляторов модуля Пельтье
5.3.5.1. Мощность...	подменю мощности, потребляемой внутренними вентиляторами, аналогично п. 5.3.3.2
5.3.6. Внеш.вент...	подменю параметров внешних вентиляторов модуля Пельтье
5.3.6.1. Мощность...	подменю мощности, потребляемой внешними вентиляторами, аналогично п. 5.3.3.2
5.3.7. Температуры...	Подменю просмотра температур модулей Пельтье
5.3.7.1. Воздуха...	Подменю температур воздуха
5.3.7.2. Радиаторов...	Подменю температур радиаторов
5.3.8. Блокировка...	Подменю блокировки включения модулей Пельтье
5.3.8.1. Пож.отключ	Наличие или отсутствие отключения модуля Пельтье при пожаре

Таблица А11 - Меню «Шкаф» (продолжение)

Наименование пункта	Описание
5.3.8.2. конт.	Отключение модуля Пельтье при срабатывании контрольного контакта
6. Пож.отключ...	подменю настройки длительности пожарного отключения
6.1. Длит.	продолжительность (в минутах) отключения по срабатыванию датчика пожарной аварии
6.2. Осталось	время в секундах, оставшееся до включения после отключения по сигналу датчика пожарной аварии
6.3. Реле...	подменю настроек реле, аналогично подменю 2.2.3

А3.8 «---СВЯЗЬ---» – меню удаленного мониторинга.

В разделе меню «СВЯЗЬ» производятся настройки контроллера, необходимые для установки связи с компьютером для удаленного мониторинга и удаленной настройки системы питания.

Таблица А12 - Меню «Связь»

Наименование пункта	Описание
1. Канал	канал внешнего доступа: «Ethernet» - связь по локальной компьютерной сети с возможным выходом в Интернет; «USB» – связь через интерфейс USB; «GSM» - связь через GSM адаптер по сети GPRS
2. IP...	подменю настроек параметров IP соединения. Данное подменю может быть активизировано только при выбранном канале доступа Ethernet или GSM
2.1. Адрес...	IP адрес контроллера
2.2. Маска...	маска подсети
2.3. Шлюз...	IP адрес шлюза
2.4. MAC адрес...	просмотр и редактирование MAC адреса
2.5. Менеджер...	подменю настроек для связи с Power System Manager:
2.5.1. Порт	порт (по умолчанию 1005)
2.5.2. Протокол	протокол обмена данными: TCP, UDP (по умолчанию UDP)
2.6. Web...	подменю настроек связи для web-интерфейса:
2.6.1. Порт	порт (по умолчанию 80)
2.6.2. Протокол	протокол обмена данными: TCP, UDP (по умолчанию TCP)
2.7. SNMP...	подменю настроек для протокола SNMP:
2.7.1. Порт	порт (по умолчанию 161)
2.7.2. Протокол	протокол обмена данными: TCP, UDP (по умолчанию UDP)
2.7.3. Язык	Русский\Английский – язык SNMP извещений и переменных
2.7.4. Ед.измер	Наличие\отсутствие единиц измерений данных, передаваемых по протоколу SNMP
2.7.5 Comm(R)	Сообщество (community) для чтения (read) данных по SNMP
2.7.6 Comm(W)	Сообщество (community) для записи (write) данных по SNMP
2.7.7. Traps...	подменю настройки параметров рассылки извещений:
2.7.7.1. Кол-во	Количество адресов для рассылки SNMP извещений
2.7.7.2. Период	Временной интервал в минутах для повторной отправки извещений. Если установлено значение «0», извещение об аварии отправляется 1 раз при возникновении аварии
2.7.7.3. Выборочно...	подменю настройки параметров (IP-адрес и порт) для каждого SNMP клиента
2.8. Загрузчик...	подменю настройки параметров загрузчика

Таблица А12 - Меню «Связь» (продолжение)

Наименование пункта	Описание
2.9. Сброс...	подменю настройки сброса адаптера
2.10. Откат	Время в секундах до отката сетевых настроек при их внешнем изменении и отсутствии обращений по сети. При изменении параметров связи по внешнему протоколу (SNMP, Manager) и отсутствии обращений к контроллеру по новому IP-адресу, порту, в течение данного времени, будут возвращены предыдущие значения параметров
3. GSM	подменю настроек параметров GSM соединения. Данное подменю может быть активизировано только при выбранном канале доступа GSM.
3.1. Адрес...	IP адрес контроллера, полученный при подключении к сети GPRS
3.2. Статус	Указывает текущее состояние соединения. Может принимать следующие значения: 0 – пассивное состояние после перезапуска. 1 – запуск процесса регистрации 2 – регистрация в сети завершена 3 – начало IP регистрации 4 – GPRS барьер открыт для регистрации 5 – имя APN введено 6 – введен User Name 7 – введен Password 8 – GPRS барьер запущен 9 – Получен присвоенный IP Адрес 10 – Ожидание входящих сообщений 11 – Обмен данных
3.3. Сигнал	Уровень сигнала от 0 до 31
3.4. Опер.	Оператор связи
3.5. Регистрация...	Параметры регистрации в сети (по умолчанию установлены параметры для МТС Центрального региона)
3.5.1. APN name	Имя точки доступа
3.5.2. Usr name	Имя пользователя
3.5.3. Password	Пароль
3.6. DynDNS	Параметры сервера динамической адресации
3.6.1. Разрешен	Разрешен\неразрешен доступ к серверу динамической адресации
3.6.2 Статус	Указывает текущее состояние процесса регистрации DNS имени контроллера на сервере динамической адресации. Принимает состояния - 0..5. Значение «5» соответствует подтверждению о регистрации DNS имени контроллера.
3.6.3. Server	DNS имя сервера динамической адресации
3.6.4. Host	DNS имя, ассоциированное с контроллером
3.6.5. User	Имя пользователя сервера динамической адресации
3.6.5. Passw	Пароль пользователя сервера динамической адресации
3.7. Reset	Перезапуск GSM адаптера для достоверного применения измененных параметров
3.8. Тест	Имя или IP адрес сервера для проверки наличия связи
4. Пароль	Пароль для внешнего изменения настроек. По умолчанию 1111

Таблица А12 - Меню «Связь» (продолжение)

Наименование пункта	Описание
5. Версии...	версия протокола связи Штиль, программы-загрузчика и Ethernet адаптера
5.1. Менеджер	версия протокола связи Штиль
5.2. Загрузчик	версия программы-загрузчика Штиль
5.3. Адаптер	Версия Ethernet адаптера
6. RX: x TX: x	отображает текущий обмен пакетами

А3.9 Проверка, настройка и использование GSM адаптера

1. Подключить антенну к GSM адаптеру
2. Установить в GSM адаптер SIM карту МТС с подключенной услугой RealIP
3. В меню контроллера Связь\GSM\Статус дождаться установления статуса 10.
4. В меню контроллера Связь\GSM\Адрес будет указан полученный IP адрес. Ввести этот адрес в настройках соединения Power System Manager. Дождаться установления соединения Power System Manager с контроллером.
5. В программе Power System Manager окне «Параметры» открыть вкладку «GSM». Ввести параметры сервера динамической адресации, сохранить параметры.
6. В программе Power System Manager в параметрах соединения ввести DNS имя, ассоциированное с контроллером. Дождаться установления соединения Power System Manager с контроллером.

А3.10 «---ОПЦИИ---» - меню дополнительных возможностей.

Таблица А13 - Меню «Опции»

Наименование пункта	Описание
1. Дата и время...	меню установки даты и времени часов реального времени. Содержит пункты «День», «Месяц», «Год», «Час», «Минута». Для сохранения введенных изменений необходимо выбрать пункт «Сохранить?» и установить значение «Да».
2. Контр.конт...	подменю настроек контрольных контактов:
2.1. Назначение...	назначение контрольных контактов: возможные варианты назначений контрольных контактов приведены в таблице А14
2.2. Полярность...	Подменю полярности контрольных контактов. Каждый контрольный контакт может иметь полярность: Н\О – нормально открытый, или Н\З – нормально закрытый. «Нормально закрытый» означает, что при отсутствии аварии контакт должен быть замкнут, соответственно «нормально открытый» контакт при аварии разомкнут
2.3. Реакция...	время реакции контроллера на срабатывание контрольного контакта (задается для каждого назначенного контрольного контакта)
2.4. Удержание...	время удержания реакции на срабатывание контрольного контакта (задается для каждого назначенного контрольного контакта)
3. Н/О нагрузка...	подменю управления отключением неосновной нагрузки (при наличии соответствующего контактора):
3.1. Уоткл	Напряжение отключения неосновной нагрузки
3.2. Увкл	Напряжение включения неосновной нагрузки
3.3. Наличие	Да\нет – наличие неосновной нагрузки в системе;

Таблица А13 - Меню «Опции» (продолжение)

Наименование пункта	Описание
3.4. Реле...	Подменю управления реле неосновной нагрузки (аналогично 2.2.3 таблицы А 11)
4. Журн.событий...	подменю журнала событий. В журнале фиксируется в энергонезависимой памяти последние 250 событий изменения режимов, возникновения проблем (аварийные ситуации) и их восстановления. Содержит следующие пункты:
4.1. События...	подменю просмотра сообщений журнала событий
4.2. Очистить?	процедура полной очистки журнала. Доступно только при уровне доступа «Техн.». Все необходимые настройки производятся на заводе-изготовителе
5. Звук	разрешение звукового сигнала при обнаружении проблемы
6. Калибровка...	подменю калибровки. Доступно только при уровне доступа «Техн.». Все необходимые настройки производятся на заводе-изготовителе
7. Прочее...	подменю прочих настроек. Доступно только при уровне доступа «Техн.». Все необходимые настройки производятся на заводе-изготовителе
8. Авар.сообщения..	Подменю аварийных сообщений
8.1. Сброс	Сброс текущих аварийных сообщений
8.2. Приоритеты...	Подменю настройки приоритетов аварийных сообщений. По умолчанию все аварийные сообщения имеют высший приоритет «1»
9. Авар.контакты...	подменю настройки аварийных «сухих» контактов контроллера
9.1. Кол-во	Количество аварийных контактов (1...8, по умолчанию 4)
9.2. Выборочно ...	Опции для каждого контакта
9.2.1. Назначение...	назначение аварийных «сухих контактов» контроллера. По умолчанию установлено: 1 контакт – общая авария 2 контакт – отказ выпрямителей 3 контакт – разряд батареи 4 контакт –
9.2.2. Полярность...	полярность аварийных «сухих» контактов
9.2.3. Номер контакта...	номер контрольного контакта контроллера или супервизора объекта, по сигналу которого будет формироваться сигнал на соответствующем аварийном контакте (при заданном параметре «контрольный контакт»)
9.2.4 Реле \X...	Выбор реле в качестве аварийного контакта и его параметров
9.2.4.1 Выбор	Выбор физического реле для аварии: контроллер – А1...А4; контроллер – 1...6; с/в о – 1...8; допускается использовать: контроллер – А1...А4; с/в о – 5...8
9.2.4.2. Реж.реле	Режим реле: «авто» - управляется контроллером, «вкл» - включить вручную, «откл» - отключить вручную
9.2.4.3. Состояние	Текущее состояние реле 0 – отключено, 1 - включено

Таблица А13 - Меню «Опции» (продолжение)

Наименование пункта	Описание
10.1. Наличие...	да/нет
10.2. Поток	скорость передачи данных (*)
10.3. Бит	количество бит в байте (*)
10.4. Стоп бит	количество бит останова (*)
10.5. Контр.чет.	наличие контроля четности (*)
10.6. Таймаут	время ожидания ответа
11. Компараторы...	Подменю настройки параметров логических компараторов
11.1. Кол-во	Количество логических компараторов (0...6)
11.2. Выборочно...\X	Подменю настройки параметров каждого логического компаратора
11.2.1. Предмет	Параметр, для которого настраивается компаратор. Варианты выбора: - напряжение DC – постоянное напряжение в системе питания; - ток батареи.
11.2.2. Направл.	Условие срабатывания: выше\ниже при превышении параметром уровня срабатывания или наоборот
11.2.3. Вкл	Уровень включения компаратора
11.2.4. Откл	Уровень отключения компаратора
11.2.5. Реле...	Подменю назначения и управления исполнительным реле компаратора
12. Лог.реле...	
12.1. Кол-во	Количество логических реле (0...6)
12.2. Выборочно...\X	Подменю настройки параметров каждого логического реле
12.3. Операнд1...	Подменю параметров 1-го операнда
12.3.1. Инверсия	Наличие или отсутствие инверсии операнда
12.3.2. Предм.	Выбор типа сигнала, выступающего в качестве операнда. Варианты выбора: - логический 0, - логическая 1, - термореле, - неприоритетная нагрузка, - таймер, - пожар, - контрольный контакт с/в/о (супервизора объекта), - контрольный контакт (контроллера), - компаратор, - логическое реле.
12.3.3. Индекс	Номер сигнала (имеет значение для термореле, таймеров, контрольных контактов, компараторов и логических реле)
12.4. Действие	Логическая операция: И, ИЛИ, !(ИЛИ)
12.5. Операнд2...	Подменю параметров 2-го операнда (аналогично п.12.3)
12.6. Инверсия	Наличие или отсутствие инверсии выражения
12.7. Реле...	Подменю назначения и управления исполнительным реле логического реле
13. ИБП...	Подменю параметров источников бесперебойного питания
13.1 Наличие	Есть\нет – наличие ИБП в системе
13.2. Адаптер	Подменю параметров адаптера ИБП
13.3. Число фаз	Количество фаз (1/3) ИБП

A4 Оптимизация мощности выпрямителей

Оптимизация мощности выпрямителей может применяться в системах электропитания постоянного тока или комбинированных системах, в которых установлены выпрямители, поддерживающие данную опцию (Тусо CP1800, Emerson R48-1000). Целью оптимизации является экономия ресурса выпрямителей и снижение уровня шума работающей системы. Целесообразно использовать оптимизацию при нагрузке системы менее 20% от суммарной номинальной мощности установленных в системе выпрямителей. Настраиваемые параметры оптимизации мощности выпрямителей указаны в таблице А6.

Оптимизация мощности выпрямителей происходит следующим образом. Если мощность, потребляемая нагрузкой, меньше значения, устанавливаемого параметром «Min.нагр» (по умолчанию – 20%), начинается отключение выходов выпрямителей от нагрузки (перевод в «спящий» режим). Выпрямители отключаются последовательно по одному до тех пор, пока мощность, потребляемая нагрузкой, не превысит 20% от номинальной мощности оставшихся включенными выпрямителей. Параметр «Min.кол» устанавливает минимальное количество выпрямителей, которые должны оставаться включенными. Если параметр «Min.кол» имеет значение 2, в процессе оптимизации не могут остаться подключенными менее 2 выпрямителей. Если произойдет увеличение нагрузки выше параметра «Max.нагр» (по умолчанию 40%), например, в результате начала заряда батарей, все «спящие» выпрямители включатся. Для равномерного расходования ресурса выпрямителей применяется ротация «спящих» выпрямителей. При этом сначала производится включение одного из «спящих» выпрямителей, затем отключение работавшего выпрямителя. Период ротации устанавливается соответствующим параметром (по умолчанию 2 часа).

A5 Тест емкости батарей

Тест емкости производится путем разряда батареи номинальным заданным током (параметр «Ток») до заданного уровня напряжения (параметр «Напряж.»).

Тест может быть начат либо принудительно, вручную, либо автоматически, с заданным временным интервалом (параметр «Интервал»). Для ручного запуска теста, необходимо выбрать пункт меню «Начать?» и ввести значение «Да».

Во время теста на контроллере будет мигать желтый светодиод, а на дисплее в основном режиме отображения данных в левом верхнем углу, данный режим будет отображаться как «ТСП» (Test CaCapacity).

Параметры тестирования необходимо предварительно настроить.

Номинальный ток разряда (параметр «I разр.») должен быть гарантированно меньше минимального тока нагрузки, в противном случае, система не сможет его обеспечить, поскольку разряд батареи происходит исключительно в нагрузку.

Результаты теста можно наблюдать в разделе меню «Батареи/Тест емкости/Результат».

После завершения разряда активизируется процесс восстановления заряда батарей. При этом режим системы будет отображаться в левом верхнем углу как «TRC» (Test ReCOVERY).

Тест может производиться двумя способами.

Частичный разряд с относительной оценкой.

Данный вид теста предполагает частичный, порядка 30%, разряд аккумуляторных батарей, при этом в любой момент времени сохраняется, по крайней мере, 70% заряда батарей, что обеспечивает бесперебойность питания в случае пропадания сетевого напряжения. Оценка состояния батареи производится по степени сокращения времени очередного разряда по отношению к первому тесту, когда батарея была новая. Если время разряда сократится ниже установленной нормы (параметр «Норма» - по умолчанию – 70%), то будет сформировано аварийное сообщение о недостаточной емкости:

«Недост.емк.бат.». Для 48-вольтовой батареи напряжение разряда равное 48,5 В обеспечивает приблизительно 30% разряд.

Для проведения таких тестов параметр «Метод» должен иметь значение «Относит.».

Для активизации этого теста, после установки свежей батареи, необходимо выбрать пункт меню: «Батарея/Новая» и установить значение «Да». После этого, через некоторое время, будет автоматически произведен первый аттестующий тест, длительность которого будет использоваться в качестве базового для оценки состояния батареи при последующих тестах.

По результату очередного теста формируется параметр «Запас», который показывает степень износа батареи. При этом при длительности разряда, равной длительности первого, аттестующего разряда запас будет равен 100%, а при уменьшении разряда до заданной нормы – 0%.

Например, если установлены следующие параметры:

- номинальная емкость батареи установлена 105 А*ч,
- ток разряда 10% от емкости.
- напряжение разряда – 48,5 В
- норма – 70%.

Если первый, аттестующий разряд свежей батареи до 48,5 В длился 200 минут, то при длительности очередного разряда в 200 минут параметр «Запас» будет равен 100%, при длительности 140 минут – 0%, а при длительности в 170 минут (середина между 140 и 200) – соответственно 50%.

Абсолютный метод. С полным разрядом и измерением абсолютной емкости.

ВНИМАНИЕ!

Данный вид теста предполагает полный разряд батареи, поэтому не применим непосредственно в системе бесперебойного питания, поскольку к концу теста система останется без резервной энергии. В связи с этим данный метод применяется только в автономных устройствах тестирования батарей на базе данного контроллера.

Для проведения таких тестов параметр «Метод» должен иметь значение «Абсолют.».

Напряжение разряда (параметр «Напряж.») должно соответствовать уровню полного разряда (для 48-вольтовой батареи – это порядка 43-44 В). Для проведения многоциклового теста с разрядом и последующим зарядом соответственно необходимо выставить число циклов (параметр «Число циклов»).

А6 Тест мощности батарей

Управление тестом осуществляется через раздел меню «Батарея\Тест мощности...».

Тест предназначен для безопасной оценки возможности батареи обеспечивать питание нагрузки в случае пропадания сетевого напряжения. При тесте работающие выпрямители плавно опускают свое рабочее напряжение до заданного уровня (параметр «Напряж.», по умолчанию, для 48-вольтовых систем - это 48 В). При этом при наличии батарей достаточной мощности, должно произойти перераспределение тока нагрузки от выпрямителей на батарею. Если такого перераспределения не произойдет, то в конце теста будет сформировано аварийное сообщение «Нет мощности батареи».

Тест мощности батарей является кратковременным (около 2-х минут) и не приводит к заметному разряду аккумуляторных батарей. Результаты последнего теста можно наблюдать в разделе «Батареи/Тест мощности/Результат»

А7 Назначение контрольных контактов (в меню «Опции»)

Возможные варианты назначений контрольных контактов приведены в таблице А14. Типовое назначение контрольных контактов для систем электропитания постоянного тока и комбинированных систем электропитания приведено в таблице А15

Таблица А14 – Варианты назначения контрольных контактов

Обозначение	Назначение
«Не используется»	не используется
«Входн. QF(AC)»	срабатывание входного автомата защиты
«Контактор АБ 1»	срабатывание контактора батареи 1
«Контактор АБ 2»	срабатывание контактора батареи 2
«Предохранитель АБ 1»	обрыв предохранителя батареи 1
«Предохранитель АБ 2»	обрыв предохранителя батареи 2
«Выходной QF1(DC)»	срабатывание выходного автомата защиты 1
«Выходной QF2(DC)»	срабатывание выходного автомата защиты 2
«Выходной QF3(DC)»	срабатывание выходного автомата защиты 3
«Контактор неосн.нагр»	контактор неосновной нагрузки
«Блокировка LVD»	блокировка LVD
«Пожар»	срабатывание датчика пожарной сигнализации
«Задымление 1»	срабатывание датчика задымления
«Дверь 1»	срабатывание датчика двери 1
«Дверь 2»	срабатывание датчика двери 2
«Фидер 1»	подключение\отключение первого фидера
«Фидер 2»	подключение\отключение второго фидера

Таблица А15 - Типовое назначение контрольных контактов

№ контрольного контакта	Назначение	Полярность
1	Не используется	-
2	Контактор батареи 1	н/з
3	Контактор батареи 2	н/з
4	Предохранитель батареи 1	н/з
5	Предохранитель батареи 2	н/з
6	Контактор неосновной нагрузки	н/з
7	Не используется	-
8	Блокировка LVD	н/о

Возможные варианты назначений контрольных контактов супервизора объекта приведены в таблице А16.

Таблица А16 - Варианты назначений контрольных контактов супервизора

Обозначение	Назначение
«Не используется»	не используется
«Не определен»	не задано назначение контрольного контакта (**)
«Дверь шкафа 1»	датчик открытия двери (первой, при наличии нескольких дверей в шкафу)
«Дверь шкафа 2»	датчик открытия второй двери (при наличии нескольких дверей в шкафу)
«Дверь шкафа 3»	датчик открытия третьей двери (при наличии нескольких дверей в шкафу)
«Задымление 1»	датчик задымления (первый, при наличии нескольких датчиков задымления)
«Задымление 2»	датчик задымления второй (при наличии нескольких датчиков задымления)
«Задымление 3»	датчик задымления третий (при наличии нескольких датчиков задымления)
«Затопление 1»	датчик затопления (первый, при наличии нескольких датчиков затопления)
«Затопление 2»	датчик затопления второй (при наличии нескольких датчиков затопления)

Таблица А16 - Варианты назначений контрольных контактов супервизора (продолжение)

Обозначение	Назначение
«Затопление 3»	датчик затопления третий (при наличии нескольких датчиков затопления)
«Неиспр.кондиционера 1»	датчик аварии кондиционера (первый, при наличии нескольких кондиционеров)
«Неиспр.кондиционера 2»	датчик аварии кондиционера (второй, при наличии нескольких кондиционеров)
«Пожар»	пожарный датчик
«Фидер 1»	состояние фидера 1 (при условии наличия подключенного к системе устройства АВР)
«Фидер 2»	состояние фидера 2 (при условии наличия подключенного к системе устройства АВР)
«Удары»	датчик удара
«Дверь помещения»	датчик двери помещения
«Система пожаротушения»	датчик срабатывания системы пожаротушения
«Состояние ИБП»	сигнал состояния источника бесперебойного питания (норма\байпас)
«Неисправность ИБП»	сигнал о неисправности ИБП
«Авария ИБП»	сигнал об аварии ИБП
«Разряд батареи ИБП»	сигнал о разряде батареи ИБП
«Входное напряжение ИБП»	сигнал об отсутствии входного напряжения ИБП

(**) Назначение контрольного контакта может быть установлено пользователем в меню «Открыть -> Редактор контрольных контактов» программы Power System Manager

Внимание! После перепрограммирования контроллера назначение контрольных контактов возвращается к настройкам "по умолчанию", сделанным на заводе - изготовителе.

А 8 Мониторинг через программу Power System Manager

Контроллер PSC-200 обеспечивает 2 варианта подключения к компьютеру. Аппаратно реализованы интерфейсы: USB, Ethernet и GSM. Разъем USB выведен на лицевую панель контроллера. Он применяется для внешнего мониторинга и доступа к изменению параметров, для работы пункта контроля и управления вблизи от установки питания, либо для настройки системы с использованием переносного компьютера. При этом необходимо в пункте меню контроллера «Связь\Канал» выбрать значение «USB».

Удаленный мониторинг может быть установлен через Ethernet (при наличии соответствующей аппаратной опции). Аппаратно связь осуществляется через Ethernet адаптер Штиль.

Для обеспечения связи по каналу Ethernet в пункте меню «Связь\Канал» необходимо выбрать значение «Ethernet» и произвести необходимые настройки в подменю «Связь\Ethernet...». Необходимо выставить значения IP адреса и порта. Должен быть выбран «TCP» или «UDP».

Удаленный мониторинг может быть установлен по каналу GSM (при наличии соответствующей аппаратной опции). Для обеспечения связи по сети GPRS в меню «Связь\Канал» необходимо выбрать значение «GSM» и произвести необходимые настройки (см. п. А3.8).

В настройках соединения в программе Power System Manager должен быть установлен такой же IP-адрес и порт, как в контроллере.

ВНИМАНИЕ - КАНАЛ СВЯЗИ, УСТАНОВЛЕННЫЙ В МЕНЮ «СВЯЗЬ\КАНАЛ», ДОЛЖЕН СООТВЕТСТВОВАТЬ КАНАЛУ СВЯЗИ, УСТАНОВЛЕННОМУ В ПРОГРАММНОМ ОБЕСПЕЧЕНИИ! ПОСЛЕ ВЫБОРА КАНАЛА СВЯЗИ НЕОБХОДИМО ВЫЙТИ ИЗ ДАННОГО РАЗДЕЛА МЕНЮ!

ПРИЛОЖЕНИЕ Б ПРИНЦИПАЛЬНАЯ СХЕМА ИЗДЕЛИЯ

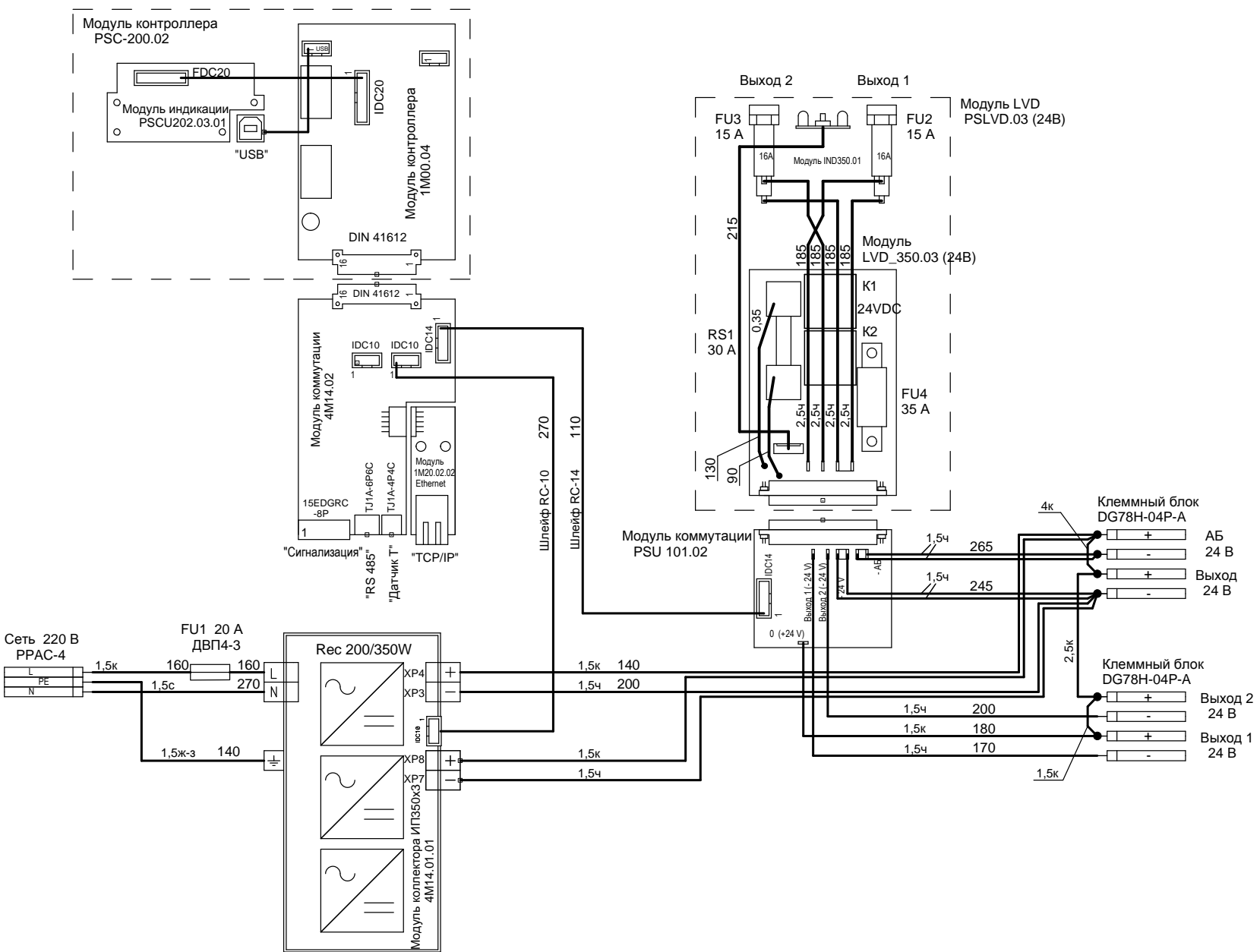
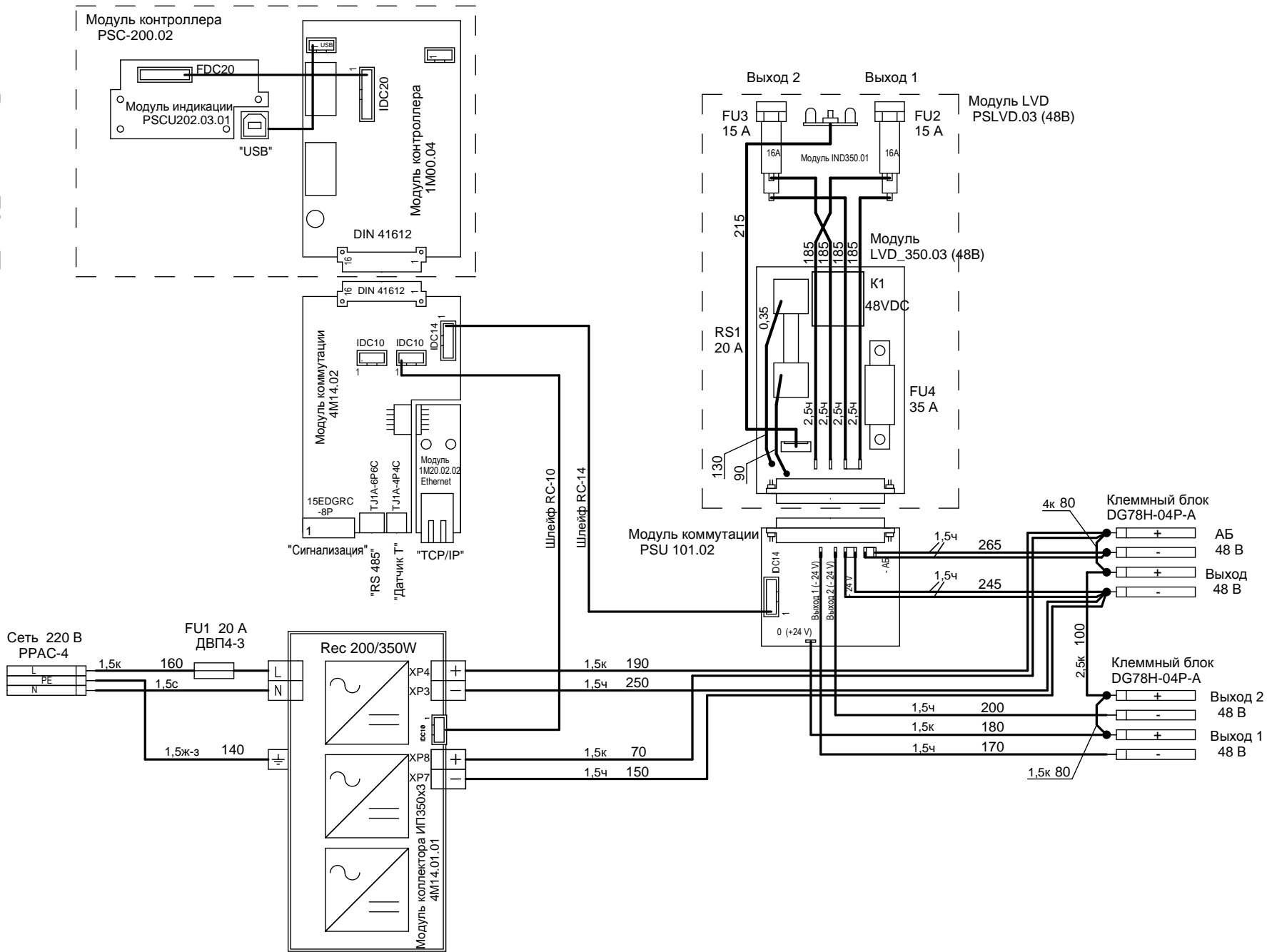


Рисунок Б1 – Принципиальная схема установки питания постоянного тока Штиль PS24-0036

Рисунок Б2 – Принципиальная схема установки питания постоянного тока Штиль PS48-0020



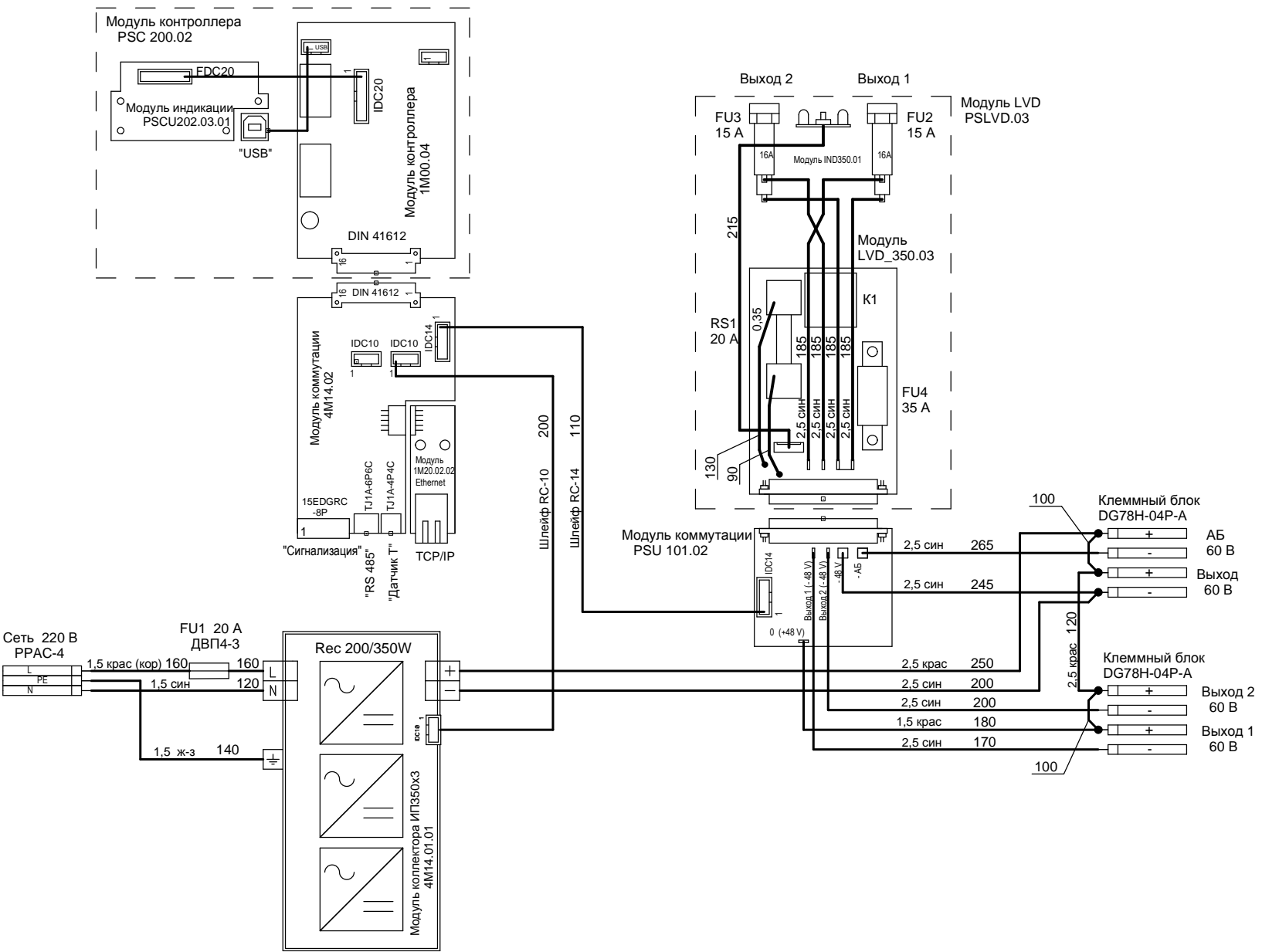


Рисунок Б3 – Принципиальная схема установки питания постоянного тока Штиль PS60-0015